

BENEFICIADORA DE ARROZ

LUMA



MANUAL DE INSTRUÇÕES



Revisão 1



LUMA
Implementos Agrícolas

Prezado Cliente

Agradecemos a preferência e queremos parabenizá-lo pela escolha da **Beneficiadora de Arroz LUMA B7 Maxi**, um produto fabricado com alta tecnologia, construído a partir de matérias-primas de alto padrão e testado em rígidas condições de trabalho.

Este manual irá orientá-lo nos procedimentos operacionais de utilização, segurança e manutenção. Mantenha-o sempre ao alcance de seus operadores e supervisores.



Anote abaixo o número de série gravado na plaqueta de identificação, fixada no chassi da máquina. Ele será útil na solicitação de peças ou assistência.



LUMA
Implementos Agrícolas

Modelo/Model

LUMA IMPLEMENTOS AGRÍCOLAS

Rua 15 de Novembro, 791 - Itapira - SP
CEP: 1397 4-520 - Fone: (19) 3863 3395
e-mail: vendas6@lumaimplementos.com.br

Número de Série
Número de Serie
Serial Number

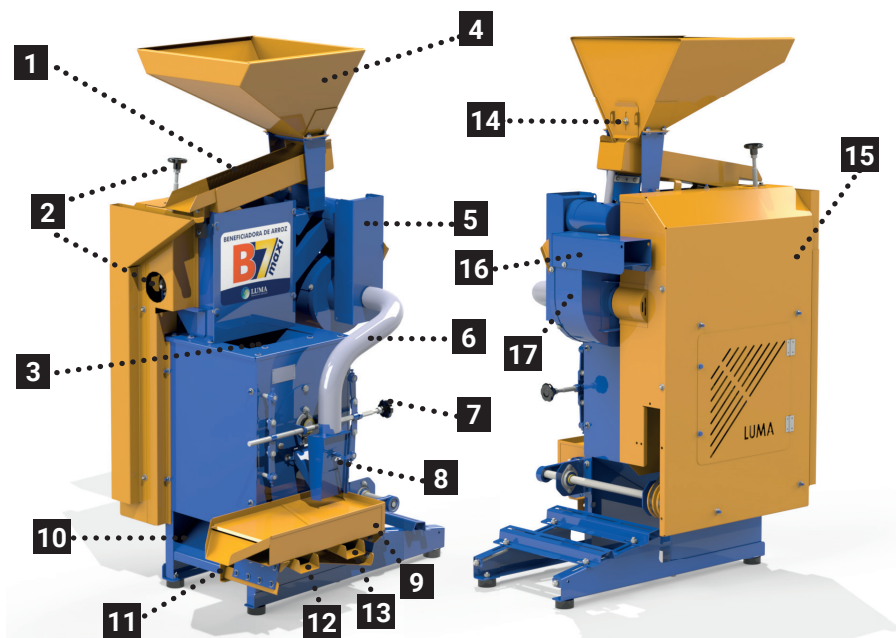
SUMÁRIO

Prezado Cliente	3
Sumário	4
Conhecendo a B7 Maxi	5
Segurança.....	6 a 8
Apresentação	9
Utilização	9
Carregamento e Transporte	9 e 10
Cuide do Meio Ambiente	10
Montagem	10
Acompanham a sua B7 Maxi	10
Adesivos de Segurança	11 e 12
Ajustes Iniciais	13
Beneficiamento	14
Troca da Pedra do Brunidor	15
Troca dos Breques do Brunidor	15 e 16
Regulagem do Jogo da Bica	17
Troca dos Roletes Descascadores	17
Manutenção dos Roletes Descascadores.....	17
Instruções para Esticar as Correias.....	18
Acoplamento para Motores a Diesel ou a Gasolina	19
Acoplamento para Motores Elétricos de Baixa e Alta Rotação	19
Quadro de Ocorrências.....	20
Manutenção	21
Limpeza e Conservação	22
Características Técnicas	22
Certificado de Garantia.....	26

Todas as imagens utilizadas neste manual são de caráter meramente ilustrativo. Apenas para melhor compreensão das instruções, certas imagens podem mostrar a máquina sem algumas partes ou proteções. Nunca utilize a máquina sem as proteções de segurança ou faltando algum componente.

CONHECENDO A BENEFICIADORA DE ARROZ LUMA B7 MAXI

- 1 BICA ALIMENTADORA COM SEPARADOR DE IMPUREZAS
- 2 REGULAGEM DOS ROLETES DESCASCADORES
- 3 DEPÓSITO DO BRUNIDOR
- 4 MOEGA DE ALIMENTAÇÃO
- 5 CAIXA DE SUCCÇÃO DA PALHA
- 6 TUBO DE ASPIRAÇÃO
- 7 MANOPLA REGULADORA DOS BREQUES
- 8 REGULAGEM DA SUCCÇÃO
- 9 BICA DE SEPARAÇÃO DO ARROZ
- 10 SAÍDA DO FARELO
- 11 SAÍDA DO ARROZ INTEIRO
- 12 SAÍDA DO MEIO ARROZ
- 13 SAÍDA DA QUIRERA
- 14 COMPORTA DE SAÍDA DO ARROZ
- 15 CAPA PROTETORA DAS CORREIAS
- 16 SAÍDA DE PALHA
- 17 CAIXA DA VENTONHA



SEGURANÇA



CUIDADO

Sob nenhuma circunstância é permitido modificar a configuração original da Beneficiadora de Arroz LUMA B7 Maxi sem a autorização expressa do fabricante. Modificações e/ou acessórios não autorizados podem acarretar em sérias lesões ou perigo de vida para o operador.

Aprenda a conhecer o seu equipamento, os riscos e as suas limitações. O presente capítulo contém recomendações de segurança de carácter geral. Cada capítulo do manual de instruções contém também recomendações de segurança específicas. As recomendações de segurança devem ser observadas:

- Para a sua própria segurança;
- Para a segurança de outras pessoas; e
- Para a segurança da máquina.

No trabalho realizado com máquinas agrícolas, o manuseio inadequado pode originar uma série de perigos. Por essa razão, todo o trabalho deve ser realizado com muito cuidado e atenção. A utilização incorreta deste implemento pode resultar em acidentes graves ou fatais. Antes de ligar o implemento, leia cuidadosamente as instruções contidas neste manual. Certifique-se de que a pessoa responsável pela operação está instruída quanto à sua utilização de modo correto e seguro.

Mantenha um kit de primeiros-socorros em local de fácil acesso. Saiba como utilizá-lo.



Neste manual e nos adesivos afixados na máquina, encontram-se avisos contendo sinal de alerta de segurança e instruções específicas, destinadas a resguardar a segurança do operador e das demais pessoas. Leia todas as instruções e mantenha-se atento durante a operação. Em caso de dúvida, procure pelo seu revendedor **LUMA** ou entre em contato com a fábrica.

Avisos de Segurança

PERIGO: A palavra de aviso **PERIGO** indica uma situação de risco iminente que, se não prevenida, resultará em acidente com ferimentos graves ou morte.

CUIDADO: A palavra de aviso **CUIDADO** indica uma situação potencialmente perigosa que, se não prevenida, poderá resultar em ferimentos graves ou morte.

ESTE MANUAL DEVE PERMANECER EM LOCAL DE FÁCIL ACESSO E AO ALCANCE DOS OPERADORES DA MÁQUINA.

SEGURANÇA

Quando operada de forma correta, a máquina é muito simples, porém é indispensável que todos os operadores conheçam o seu funcionamento e os riscos da sua utilização de forma errada. Seguindo as instruções de segurança descritas neste manual, serão evitadas situações de risco para o operador, para terceiros e para os bens circundantes.

Pessoal não autorizado ou que não tenha recebido treinamento não deve utilizar este equipamento. Leia o Manual de Instruções antes de ligar o equipamento.

Mantenha-se atento e respeite todas as recomendações de uso e segurança durante a operação. Repase as informações para todos os usuários.

Todo equipamento deve ser utilizado unicamente para os fins concebidos, segundo as especificações contidas no manual.

A utilização do equipamento em aplicações não mencionadas neste manual é tida como trabalho não admissível e não está autorizada por

esse fabricante.

Toda modificação arbitrária realizada na máquina ou seus componentes isentará o fabricante de responsabilidade perante danos ou lesões que puderam se produzir como resultado de tal modificação.

É proibido realizar serviços de manutenção, lubrificação, reparo, regulagem ou limpeza com a máquina ligada.

Mantenha a distância da máquina pessoas não necessárias ao funcionamento. Dessa forma são evitadas situações perigosas. Há risco de danos pessoais graves quando pessoas não treinadas se aproximam da máquina em funcionamento. Tenha especial cuidado com crianças. Nunca permita que crianças brinquem na máquina ou próxima dela.

Antes de utilizar o equipamento, examine a área em volta. Assim, evita-se expor pessoas ou animais a riscos nas proximidades da máquina. Falta de atenção pode resultar em lesões graves em pessoas ou animais.



- Antes de ligar a máquina, examine a área à sua volta e verifique cuidadosamente se não há pessoas ou animais próximos. Tenha especial cuidado com as crianças.
- Mantenha pessoas e animais a um raio mínimo de 3 e 10 metros, respectivamente, de distância da área de operação da Beneficiadora.
- Nunca utilize o implemento sem a proteção de segurança.

SEGURANÇA

Nunca trabalhe com o implemento sem as proteções originais de segurança. Nunca transporte o implemento com a tomada de potência ligada.

Se existem ferramentas, objetos ou mesmo corpos estranhos dentro da moega de alimentação, na bica alimentadora, no depósito do brunidor, enfim, no interior da máquina, ou sobre a mesma, trate imediatamente de retirá-los.

Verifique se porcas e parafusos, tensionadores das correias, correias, polias, entre outros, estão devidamente apertados e regulados. Também verifique se a lubrificação, em todos os pontos específicos do equipamento, foi devidamente executada.

Os operadores do equipamento devem utilizar roupas adequadas. Elas não devem estar soltas e nem largas. Muita cautela também com os pés e mãos, afastando-os de qualquer ponto móvel da máquina, como polias, correias, entre outros.

Nunca trabalhe com o implemento sem as proteções originais de segurança. Pessoas que não irão operar o equipamento devem manter uma distância segura de aproxima-

damente três metros. O mesmo vale para animais, em que a distância ideal deve ser de 10 metros.

Nunca deixe pessoas não habilitadas efetuarem trabalhos de manutenção no equipamento. Nunca tente fazer regulagens ou manutenções com o equipamento em funcionamento.

No caso de problemas de funcionamento, a máquina deve ser imediatamente desligada. Os problemas de funcionamento podem representar um perigo às pessoas ou animais nas proximidades do equipamento. Só ligue a máquina depois de eliminar o problema. É obrigatório o uso de EPI (Equipamento de Proteção Individual) durante a operação e manutenção da máquina.

Componentes móveis, devido à inércia, continuam em movimento por mais algum tempo depois que o equipamento é desligado. Antes de tocar em qualquer parte da máquina, desligue a fonte de acionamento, olhe e ouça se não há evidências de movimento.

A utilização correta de sua **B7 Maxi** é, seguramente, o fator de máxima importância na prevenção de acidentes.

APRESENTAÇÃO

A **Beneficiadora de Arroz LUMA B7 Maxi** foi especialmente desenhada e desenvolvida para pequenos e médios produtores. Possui unidade compacta, que apresenta todas as operações de beneficiamento de arroz em casca em uma única máquina: triagem, descascamento, polimento e seleção.

UTILIZAÇÃO

A **Beneficiadora de Arroz LUMA B7 Maxi** pode ser acionada por motores elétricos ou motores de combustão interna (gasolina ou diesel). O implemento não requer quaisquer tipos de infraestrutura, tais como base de concreto, parafusos de ancoragem, etc, uma vez que é montada em sua própria base de aço com o motor.

Além de arroz polido - arroz classificado - a **Beneficiadora de Arroz LUMA B7 Maxi** possui também uma saída de subprodutos, como o farelo de arroz, um componente muito rico para a alimentação animal. Entre as novas tecnologias incorporadas estão:

- Redimensionamento da caixa de sucção e limpeza;
- Cabeçote descascador com maior altura e transmissão mais eficiente (executada por correia tipo 'V');
- Produção de até 270 kg de arroz beneficiado por hora;
- Perfeita para os produtores que necessitam de rapidez, qualidade e robustez;
- Melhor relação custo/benefício e produtividade.



CUIDADO

Outras aplicações não são compatíveis com a finalidade para a qual a máquina foi projetada. Este fabricante não se responsabiliza por danos causados pela utilização inadequada do equipamento. Nesses casos, os riscos devem ser assumidos exclusivamente pelo utilizador da máquina.

CARREGAMENTO E TRANSPORTE

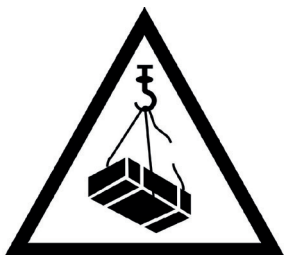
Para carregar ou descarregar o equipamento com um guincho, utilize sempre os pontos adequados para içamento. Fique atento à rede elétrica durante a carga e descarga.

Lembre-se que a máquina, ao ser suspensa, está sujeita a movimentos laterais intencionais ou não. Seja cauteloso ao levá-la e não permita a presença de pessoas na área próxima do equipamento.



CUIDADO

O movimento da máquina suspensa pode atingir as pessoas e causar um grave acidente.



Nunca fique embaixo da carga içada por guincho. Rupturas nas cordas e cintas de sustentação podem causar acidentes graves.

O transporte da **Beneficiadora de Arroz LUMA B7 Maxi** por longa distância deve ser feito sobre caminhão, carreta, etc. Utilize cabos, amarras, cordas, etc, em quantidade suficiente para imobilizar e manter a carga estável sobre o caminhão ou carreta. Esteja atento com relação à altura total da carga, principalmente sob rede elétrica, viadutos, etc. Verifique as condições da carga (cabos frouxos, etc) periodicamente durante a viagem. Siga sempre a legislação de trânsito vigente.

CUIDE DO MEIO AMBIENTE

Derramar no solo óleo, combustíveis, filtros, baterias, graxas, detergentes e outros, afeta diretamente a ecologia, levando estes produtos até camadas subterrâneas. Informe-se sobre a forma correta de descartar estes elementos contaminantes a quem possa reciclá-los ou reutilizá-los. Siga as leis vigentes sobre o descarte desse tipo de produto.

MONTAGEM

A **B7 Maxi** é entregue com a Bica de Alimentação, Suporte das Peneiras de Separação e Base para Motores Desmontados.

ACOMPANHAM SUA B7 MAXI

1. Manual de instruções (1 unidade)
2. Bica de Alimentação (1 unidade)
3. Suporte das Peneiras de Separação (1 unidade)
4. Base para Motores (1 unidade)



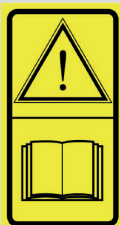
ADESIVOS DE SEGURANÇA

O implemento contém adesivos utilizados para garantir a segurança de operadores e demais pessoas envolvidas na operação. Não devem ser removidos. Caso necessário, novos adesivos poderão ser solicitados e afixados nos pontos respectivos.

SIGNIFICADO DOS ADESIVOS DE SEGURANÇA



Desligue o implemento antes de iniciar consertos, limpeza, lubrificação ou trabalhos de manutenção.



*Leia e siga as recomendações contidas no Manual de Instruções. **Atenção!!!** Leia e entenda bem o conteúdo do manual de instruções antes de utilizar a máquina.*



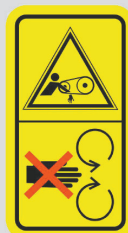
Ao operar a máquina, utilize EPIs (Equipamentos de Proteção Individual).

ADESIVOS DE SEGURANÇA

SIGNIFICADO DOS ADESIVOS DE SEGURANÇA



Mantenha uma distância segura da máquina. Ninguém pode permanecer próximo da máquina quando estiver funcionando.



Não utilize a máquina sem a proteção da correia. O contato com a correia em movimento provoca lesões graves.



Nunca coloque as mãos ou pés por baixo da máquina ligada. O contato com as facas do rotor girando em alta velocidade provoca lesões muito graves.

AJUSTES INICIAIS

Antes de instalar a **Beneficiadora de Arroz LUMA B7 Maxi**, veja as instruções sobre Acoplamento Para Motores (**Página 18**) e a tabela de Especificações Técnicas (**Página 21**).



CUIDADO

A regulagens descritas a seguir devem ser executadas sempre com a máquina desligada.

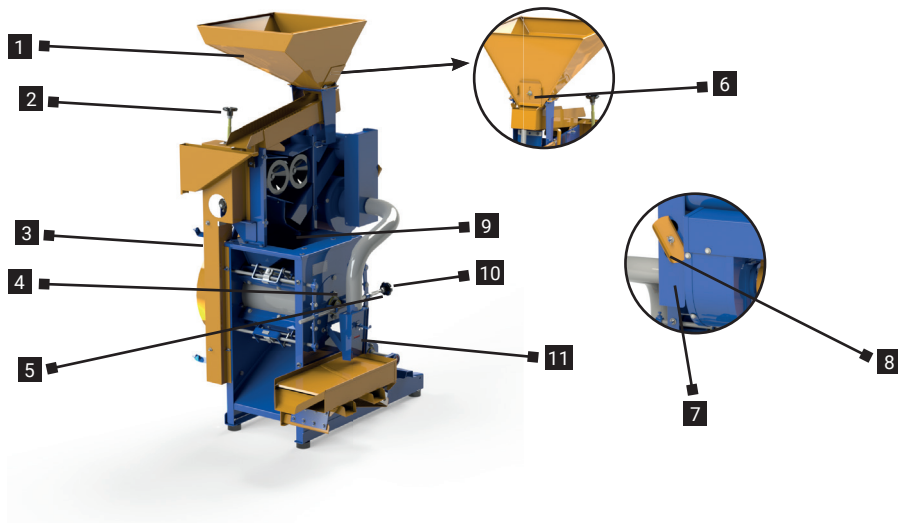
1º Passo. Feche a comporta de Saída do Arroz da Moega (6).

2º Passo. Regulagem dos Roletes Descascadores:

- Solte a manopla inferior (3) com aproximadamente duas voltas;
- Gire a manopla superior (2) no sentido (+) até os roletes se encostarem e depois gire duas voltas no sentido (-) para afastar um do outro;
- Reaperte a manopla inferior (3) para travar.

3º Passo. Regulagem dos Breques do Brunidor:

- Solte a contra-porca (5);
- Gire a manopla (10) no sentido (+) até encontrar resistência, depois gire uma volta e meia no sentido (-) para afastar os breques dos brunidores;
- Reaperte a contra-porca (5).



BENEFICIAMENTO

Com a máquina em funcionamento:

1º Passo. Coloque o arroz na Moega de Alimentação (1);

2º Passo. Abra a comporta de Saída de Arroz (6);

3º Passo. Ajuste os Roletes Descascadores:

■ Introduza a mão no Depósito do Brunidor (9) e retire um pouco de arroz já descascado;

■ Verifique se o descascamento ocorreu no mínimo em 90% dos grãos. Caso não tenha ocorrido, siga esses procedimentos:

- ✓ Solte a manopla inferior (3);
- ✓ Gire a manopla superior (2) para (+) ou (-);
- ✓ Reaperte a manopla inferior (3);
- ✓ Abrir totalmente o obturador (4), puxando-o.

4ª Passo. Ajuste a Caixa de Sucção de Palha (7);

■ Verifique se está saindo arroz junto com a palha. Caso isso esteja ocorrendo, siga esses procedimentos:

- ✓ Solte a porca borboleta da ventosa (8);
- ✓ Regule a sucção, girando e abrindo a ventosa (8), permitindo uma maior

entrada de ar através dos furos;

- ✓ Reaperte a porca borboleta da ventosa (8).

5º Passo. Ajuste os Breques do Brunidor:

■ Se o arroz apresentar muito brilho ou estiver quebrando, processa dessa forma:

- ✓ Solte a contra-porca (5);
- ✓ Gire a manopla (10) no sentido (-);
- ✓ Reaperte a contra-porca (5).

■ Se o arroz apresentar pouco brilho, proceda dessa forma:

- ✓ Solte a contra-porca (5);
- ✓ Gire a manopla (10) no sentido (+);
- ✓ Reaperte a contra-porca (5).

IMPORTANTE! Nas operações do 5º Passo acima descritas, aguarde de 30 segundos a 1 minuto para que seja notada a diferença no arroz.

6º Passo. Ajuste o sistema de Sucção do Aspirador:

■ Se o arroz brunido apresentar impurezas (farelo e palha), processa dessa forma:

- ✓ Solte a porca borboleta (11);
- ✓ Regule a comporta para frente (puxando-a) para aumentar a sucção;
- ✓ Reaperte a porca borboleta (11)

TROCA DA PEDRA DO BRUNIDOR

1º Passo. Remova a lateral esquerda da máquina;

2º Passo. Retire os seis parafusos (1) e as duas réguas fixadoras da peneira (2);

3º Passo. Remova a peneira do brunidor (3);

4º Passo. Solte os quatro parafusos (4) que travam os breques. Dois estão do lado esquerdo (**Figura 1**) e os outros dois do lado direito (não visíveis na figura);

5º Passo. Puxe o conjunto do breque do brunidor (5) – **Figura 2**;

6º Passo. Solte os dois parafusos (6) que prendem o alojamento do breque;

7º Passo. Retire o alojamento do breque (7);

8º Passo. Internamente, solte os dois

parafusos passantes (8) aproximadamente 2 centímetros – **Figura 3**;

9º Passo. Afaste o protetor auxiliar (9) e solte as duas metades da pedra;

10º Passo. Retire as pedras gastas (10) e coloque as pedras novas, tomando os devidos cuidados para encaixá-las perfeitamente. Aperte os parafusos passantes (8);

11º Passo. Coloque o alojamento dos breques (7), o conjunto do breque do brunidor (5), a peneira (3), as réguas fixadoras (2) e a lateral da máquina;

12º Passo. Regule os breques conforme descrito no 3º Passo da **página 12**.

A durabilidade aproximada da pedra do brunidor está entre 280 a 320 sacos de arroz beneficiado, podendo ocorrer variações dependendo do tipo do produto, umidade do grão, grau de impurezas e regulagem da máquina.

TROCA DOS BREQUES DO BRUNIDOR

1º Passo. Remova as laterais esquerda e direita da máquina;

2º Passo. Solte a contra-porca (11);

3º Passo. Gire a manopla (12) no sentido (-) até encontrar resistência;

4º Passo. Solte os quatro parafusos (4) que travam os breques. Dois estão

do lado esquerdo (**Figura 1**) e os outros dois do lado direito – não visíveis na figura;

5º Passo. Puxe os quatro conjuntos dos breques (5) para fora – **Figura 2**;

6º Passo. Remova os parafusos de fenda (13). São dois parafusos para cada conjunto – **Figura 2**;

7º Passo. Coloque os breques novos nos alojamentos (7);

8º Passo. Encoste o conjunto do breque (5) e reaperte os parafusos de fenda (13);

9º Passo. Mantenha o breque encostado na pedra do brunidor;

10º Passo. Reaperte os parafusos (4);

11º Passo. Efetue os ajustes dos breques conforme o 6º Passo da página 13.

A durabilidade aproximada dos breques do brunidor está entre 100 e 120 sacos de arroz beneficiado, podendo ocorrer variações dependendo do tipo do produto, umidade do grão, grau de impurezas e a regulagem da máquina.

FIGURA 1

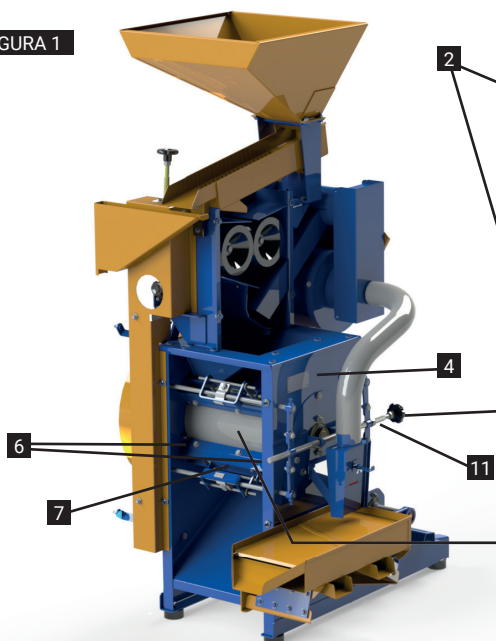


FIGURA 2

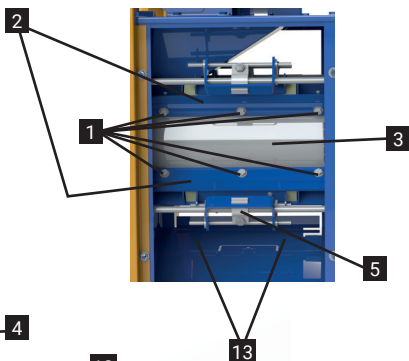
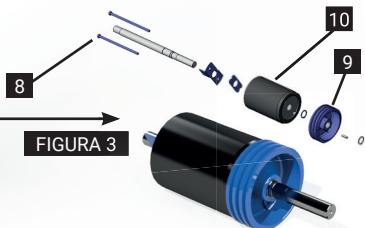


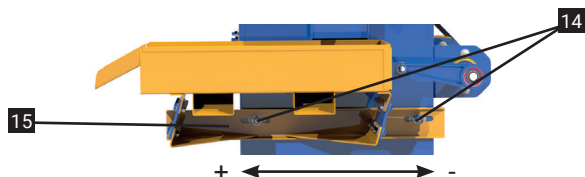
FIGURA 3



REGULAGEM DO JOGO DA BICA

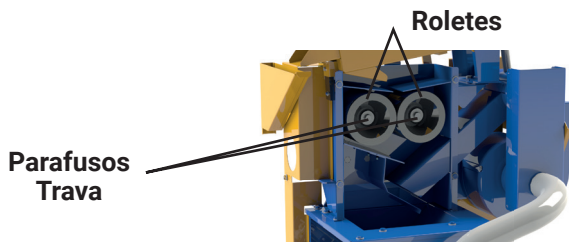
Quando o arroz cai na peneira, deve ser despachado normalmente para as bicas. Se isso não estiver ocorrendo, proceda a regulagem da seguinte forma:

- ✓ Afrouxe as porcas;
- ✓ Mova o suporte (15) regulando o jogo da bica no sentido (+) ou (-);
- ✓ Reaperte as porcas (14).



TROCA DOS ROLETES DESCASCADORES

- ✓ Remova a tampa do alojamento, soltando os quatro parafusos que prendem-na;
- ✓ Retire os parafusos-trava;
- ✓ Com as mãos, retire os roletes e efetue a inversão (entre si) ou a troca (por outros novos).



MANUTENÇÃO DOS ROLETES DESCASCADORES

Os roletes descascadores giram em rotações diferentes, isto é, um gira com mais velocidade do que o outro. Logicamente um deles gastará mais rapidamente. Por esta razão devem ser trocados de posição entre si em torno de 80 a 100 sacos de arroz beneficiado.

A durabilidade aproximada dos

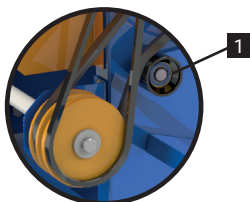
roletes está em 400 a 500 sacos de arroz beneficiado, podendo ocorrer variações dependendo do tipo do produto, umidade do grão, grau de impurezas e regulagem da máquina.

IMPORTANTE! Em toda troca ou inversão dos roletes, limpe os eixos e os lubrifique com graxa grafitada.

INSTRUÇÕES PARA ESTICAR AS CORREIAS

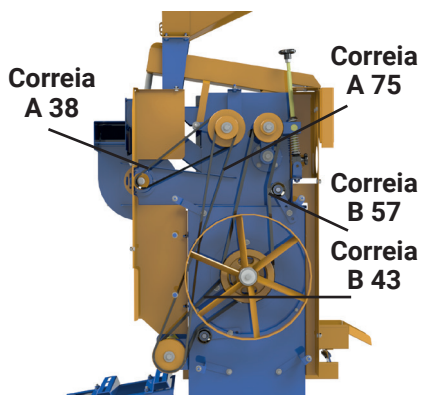
A) Correia B 43 – Acionamento da bica de jogo:

■ Soltar as porcas do esticador (1) e proceder o esticamento.



B) Correia B 57 – Acionamento dos roletes descascadores (mancal móvel):

■ Ao identificar que o descasque do arroz esteja abaixo de 90%, mesmo após ter sido efetuada a regulagem dos roletes descascadores, conforme descrito no 2º Passo da **página 12**, e as orientações sobre a troca e manutenção dos roletes na **página 16**, proceda o esticamento das correias B 57.



C) Correia A 75 – Acionamento dos roletes descascadores (mancal fixo):

■ Soltar as porcas do esticador (1) do suporte dos mancais (2);
■ Abaixar o eixo mantendo o nível dos suportes dos mancais até esticar a correia;
■ Reapertar as porcas dos mancais (2) do esticador (1), mantendo a correia esticada.

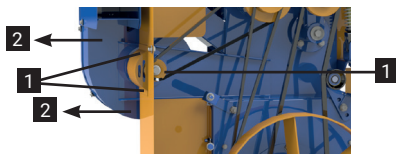


IMPORTANTE! Para o bom desempenho da **B7 Maxi**, mantenha essa correia sempre esticada, principalmente quando for nova.

D) Correia A 38 – Acionamento do ventilador:

Ao perceber que está saindo palha junto com o arroz descascado, estique a correia da seguinte forma:

■ Afrouxe as três porcas (1). Na figura só podem ser vistas duas porcas;
■ Puxe a caixa do ventilador (2) para a esquerda, esticando a correia;
■ Reaperte as três porcas (1), mantendo as correias esticadas.



ACOPLAMENTO PARA MOTORES A DIESEL OU A GASOLINA

A) Motor a Diesel – 1.800 rpm

Utilize 2 (duas) correias B 105 e 1 (uma) polia Ø 200 de 2 VB;

B) Motor a Gasolina – 3.600 rpm

Utilize 2 (duas) correias B 105 e 1 (uma) polia Ø 100 de 2 VB.

ACOPLAMENTO PARA MOTORES ELÉTRICOS DE BAIXA E ALTA ROTAÇÃO

A) Baixa Rotação – 1.750 rpm

Utilize 2 (duas) correias B 85 e 1 (uma) polia Ø 200 VB;

B) Alta Rotação – 3.500 rpm

Utilize 2 (duas) correias B 81 e 1 (uma) polia Ø 100 2 VB.

OBSERVAÇÃO:

- 1) Para motores monofásicos, utilizar base de ferro indicada para motores a diesel/gasolina;
- 2) Antes de realizar a instalação elétrica, verificar se a bitola dos cabos de ligação é compatível com a distância entre a máquina e o transformador.
- 3) Para a instalação de motores é recomendada a contratação de um profissional.



CUIDADO

Para proceder com as instalações elétricas do implemento, o fabricante recomenda a contratação de um profissional especializado.

QUADRO DE OCORRÊNCIAS

PROBLEMA	CAUSA PROVÁVEL	SOLUÇÃO
Saindo mais de 10% de marinho junto com o arroz descascado	• Roletes distanciados um do outro;	• Regular os roletes. Ver AJUSTES INICIAIS , 2º Passo na página 12;
	• Correias soltas;	• Esticar as correias. Ver INSTRUÇÕES PARA ESTICAR AS CORREIAS , página 17
	• Excesso de alimentação.	• Diminuir a alimentação.
Jogar arroz junto com as palhas	• Sistema de Sucção da Palha desregulado.	• Ver BENEFICIAMENTO , 4º Passo na página 13.
Jogando palhas junto com o arroz brunido	• Sistema de Sucção do Aspirador desregulado.	• Ver BENEFICIAMENTO , 6º Passo na página 13.
Quebrando o arroz	• Sistema de Breques do Brunidor desregulado.	• Ver BENEFICIAMENTO , 5º Passo na página 13.
	• Sistema de Rolos Descascadores desregulado.	• Ver AJUSTES INICIAIS , 2º Passo na página 12.
Baixa produção	• Arroz com muitas impurezas.	• Realizar uma pré-abanação no arroz.



CUIDADO

Nunca tente consertar a máquina ligada. Antes de iniciar qualquer serviço de manutenção, certifique-se a tomada de potência está desligada.

O conceito de projeto da máquina reduz ao mínimo a necessidade de manutenção e garante uma ótima operação em diversas condições.

Ao substituir parafusos e porcas de fixação, utilize somente itens com as mesmas especificações dos originais. Em caso de dúvidas, consulte o catálogo de peças do produto ou mantenha contato com a fábrica. A utilização de componentes não originais pode comprometer o funcionamento do implemento e colocar em risco operadores e demais pessoas.

Verifique diariamente rodas as porcas e os parafusos de fixação existentes no implemento. Vibrações

e trepidações podem afrouxá-los. Esteja sempre atento a ruídos e barulhos estranhos no implemento. Caso observe algo estranho, pare imediatamente a máquina.

A lubrificação é prática indispensável para o bom desempenho e maior durabilidade das partes móveis do implemento, contribuindo na alta performance e redução dos custos de manutenção.

Antes de iniciar qualquer operação, lubrifique cuidadosamente todas as graxas com lubrificante de boa qualidade. Antes de iniciar a lubrificação, limpe as graxas e seu entorno.

LIMPEZA E CONSERVAÇÃO

Faça uma limpeza periódica no equipamento, retirando restos de terra, cascas, etc. Uma boa lavagem e posterior pulverização com óleo fino ou outro protetivo assegura maior vida útil ao implemento. Guarde em local seco, coberto, protegido do sol e chuva. Ao guardar a máquina por um longo período, coloque em local onde crianças não tenham acesso. Limpe e lubrifique o imple-

mento. Se necessário, aplique uma demão de tinta nas partes sujeitas a ferrugem.

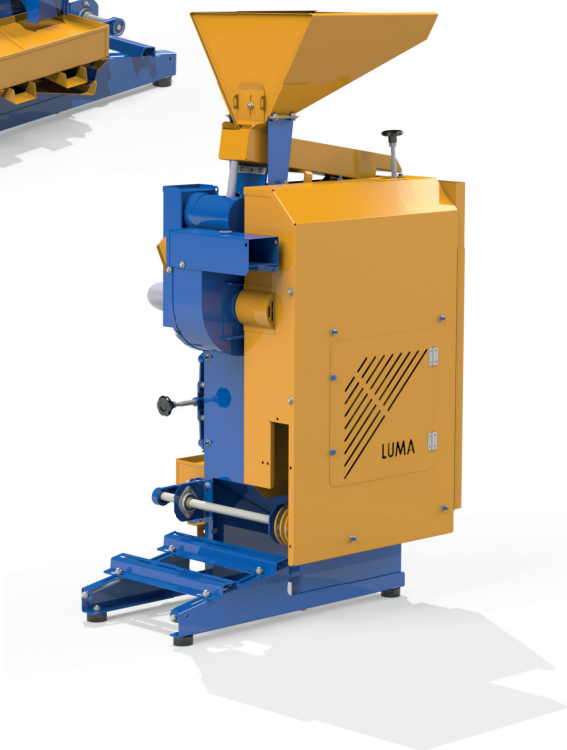
Somente as peças genuínas **LUMA** garantem o perfeito funcionamento de seu implemento, pois passam por rígido controle de qualidade, que garante a perfeita conformidade. Dessa forma, o uso de peças paralelas também pode causar sérios danos ao seu implemento.

CARACTERÍSTICAS TÉCNICAS

Beneficiadora de Arroz LUMA B7 Maxi

Dimensões	
Comprimento (mm)	1.000
Largura (mm)	900
Altura (mm)	1.700
Peso (kg)	160
Potência Necessária	
Motor Elétrico	7,5 hp
Motor a Gasolina	8 hp
Motor a Diesel	8 hp
Rotação do Volante	760 rpm
Produção	
Arroz Brunido (sacos de 60 kg)	200 a 270 kg/hora*

* Variações podem ocorrer dependendo do tipo do produto, umidade do grão, grau de impurezas e regulagem da máquina.







LUMA
Implementos Agrícolas



CULTIVANDO **bons negócios**

A QUALIDADE QUE VOCÊ PROCURA NO CAMPO ESTÁ AQUI!

CERTIFICADO DE GARANTIA

A **LUMA IMPLEMENTOS AGRÍCOLAS** garante o equipamento aqui caracterizado, contra defeitos de fabricação devidamente comprovados pela fábrica dentro das seguintes condições:

1. A garantia é válida durante os 6 (seis) primeiros meses, contados a partir da data em que a máquina for faturada ao primeiro usuário.
2. Consiste a presente garantia, no compromisso da **LUMA IMPLEMENTOS AGRÍCOLAS**, em reparar ou fornecer gratuitamente, em suas instalações, as peças em que a seu exclusivo juízo apresentarem defeitos de fabricação;
3. Não são garantidas pela **LUMA IMPLEMENTOS AGRÍCOLAS** peças avariadas por uso indevido e nem quaisquer desgastes decorrentes de uso normal.
4. A presente garantia será imediata e integralmente invalidada nos seguintes casos: a) aplicação inadequada do equipamento, uso de lubrificantes inadequados; b) Modificações e adaptações, emprego de peças ou componentes não genuínos.
5. Reclamações sobre eventuais defeitos durante o período de garantia deverão ser apresentados aos revendedores **LUMA IMPLEMENTOS AGRÍCOLAS**, que encaminharão à fábrica, juntamente com a peça defeituosa, que será substituída, se reconhecido o defeito.
6. A **LUMA IMPLEMENTOS AGRÍCOLAS** reserva-se o direito de efetuar modificações no equipamento sempre que necessário, sem que, por isso incorram em obrigações de qualquer espécie.

Modelo: _____

Número de Série: _____ Ano: _____

Proprietário: _____

Local: _____

Data: ____/____/____



LUMA
IMPLEMENTOS AGRÍCOLAS



Luma Implementos Agrícolas



lumaimplementos



Luma Implementos Agrícolas



Luma Implementos



LUMA Implementos Agrícolas Ltda.

Rua 15 de Novembro, 791 - Bairro Santo Antonio - Itapira - SP

CEP 13974-520 - Tel: 19 3863 3395

ventas6@lumaimplementos.com.br

www.lumaimplementos.com.br

Luma Implementos Agrícolas reserva-se o direito de alterar seus produtos sem prévio aviso.