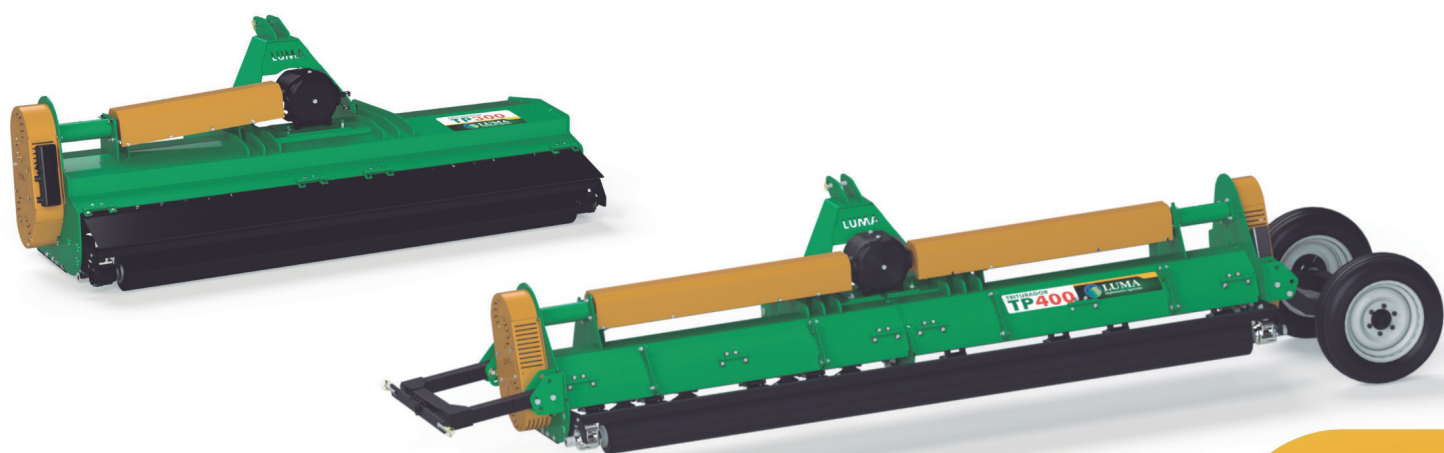


Linha Pesada TRITURADORES

CATÁLOGO DE PRODUTOS



LUMA
Implementos Agrícolas



Conheça a linha de Trituradores Luma

Os **Trituradores LUMA** são robustos e eficientes, desenvolvidos para triturar restos de poda de diversas culturas, de preferência em estado ainda verde. Possuem potente rotor que garante uma trituração rápida, uniforme e eficaz, criando uma boa camada de proteção vegetal que retém a umidade e é facilmente incorporada ao solo. Contam também com um rolo compactador para o nivelamento gradativo do solo. Os **Trituradores LUMA** são aplicáveis para trituração de resíduos em culturas frutíferas, como por exemplo a palhada de milho, e também paisagísticas.



MODELO TP-300



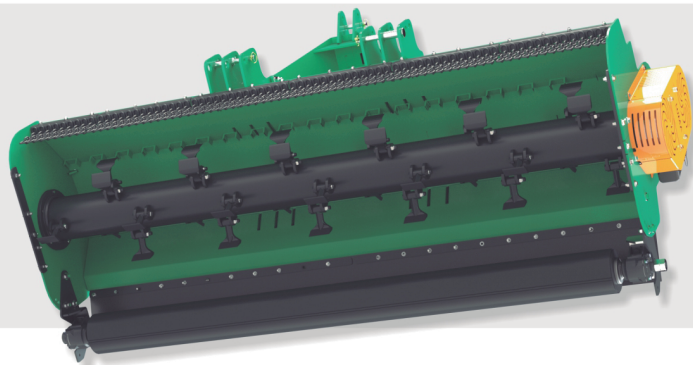
MODELO TP-400

Demonstração sem o kit



TP-300 / TP-400

Os modelos **TP-300** e **TP-400** da linha pesada de **Trituradores LUMA** são compostos por rotores que proporcionam uma trituração muito mais eficiente com espaçamento.



Os martelos da **TP-300** possuem comprimento alongado, sistema que representa uma câmara maior que melhora a trituração e evita o embuchamento.



O modelo **TP-400** é ainda mais robusto, composto por dois rotores interligados e constituído de martelos com dentes, que oferecem maior eficiência no serviço realizado.



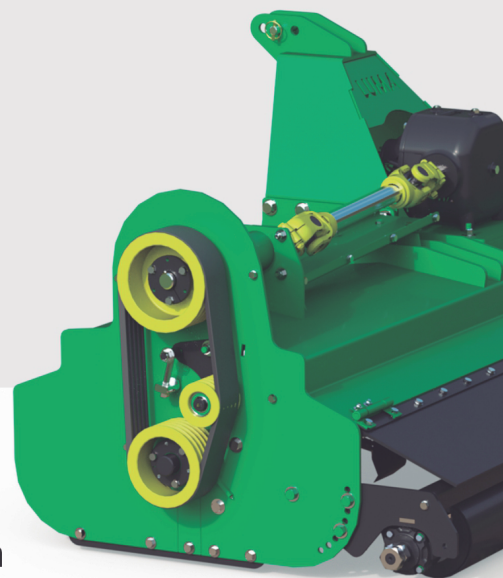
A linha **TP-400** de **Trituradores LUMA** é composta ainda por um sistema opcional exclusivo de carregamento para locais com difícil acesso.

Características Técnicas

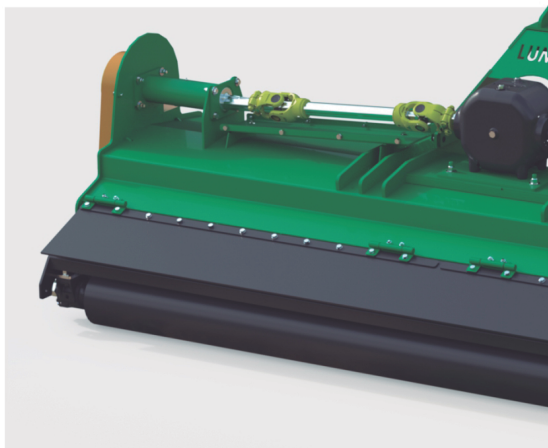
	TP-300	TP-400 (sem kit)	TP-400 (com kit)
Largura total (mm)	3.200	4.400	5.700
Largura de trabalho (mm)	3.000	4.000	4.000
Rotação na TDP (rpm)	540	540	540
Potência mínima (cv)	90	120	120
Categoria de engate	II e III	II e III	II e III
Peso aproximado (kg)	1.095	1.360	1.532
Número de martelos (standard)	36	32	32
Número de facas (opcional)	72	64	64

TP-300 / TP-400

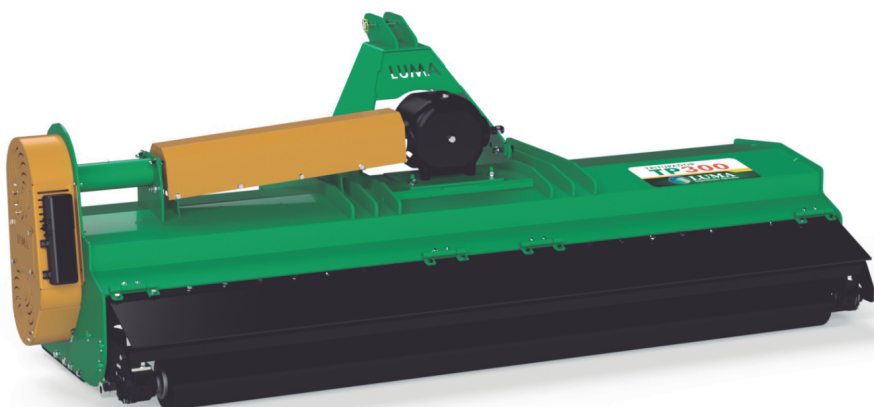
Os modelos **TP-300** e **TP-400** da Linha Pesada de Trituradores LUMA possuem como característica diferenciada um sistema de esticamento por polia. A correia é única e formada por cinco canais conjugados, o que proporciona maior rendimento e maior durabilidade.



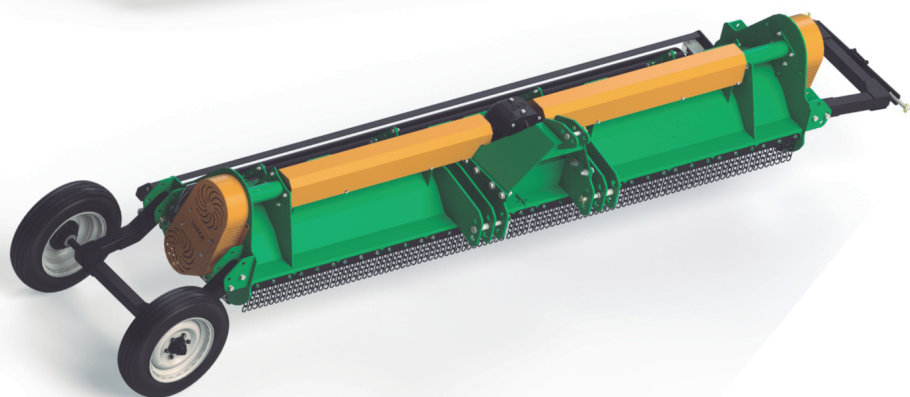
LINHA PESADA



Também contam com sistema de transmissão entre diferencial e polia motora por cardan, o que representa muito mais durabilidade e alinhamento durante a execução do serviço.



A **TP-300** possui caixa de transmissão central e também transmissão com cardan, o que proporciona maior alinhamento entre os conjuntos.



Na **TP-400** a transmissão é com dupla saída por cardan, proporcionando maior rendimento dos rotores, já que os mesmos terão transmissões independentes.



LUMA Implementos Agrícolas Ltda.

Rua 15 de Novembro, 791 - Bairro Santo Antônio – Itapira-SP
CEP: 13.974-520 – Fone: (19) 3863.3395
e-mail: vendas6@lumaimplementos.com.br
www.lumaimplementos.com.br

Cultivand
bons negócios!

Luma Implementos Agrícolas Ltda reserva-se o direito de alterar seus produtos, sem prévio aviso.

Acompanhe a Luma nas redes sociais



ACESSE NOSSO SITE: