

# Linha Carretas Agrícolas

## CATÁLOGO DE PRODUTOS



**LUMA**  
Implementos Agrícolas



**PORTA BASCULANTE**  
Com sistema 'trava/destrava' por molas. Operação simples e rápida.



**PORTA ARTICULADA**  
Além de bascular a porta traseira também abre totalmente para o lado.



**CAÇAMBA REFORÇADA**  
Caçamba monobloco estruturada com vigas perfil em 'U'.

CARACTERÍSTICAS TÉCNICAS	3000	3000 <i>rodado 20</i>	5300	7500	10000
Capacidade de Carga (ton)	5	6	5	6	8
Capacidade Volumétrica (m3)	3	3	5,3	7,5	10
Comprimento da Carroceria (mm)	3000	3000	3000	3000	3600
Largura da Carroceria (mm)	2000	2000	2000	2000	2000
Altura da Carroceria (mm)	750	750	1000	1360	1360
Número de Pistões	1	1	1	1	1
Aro	15 ou 16	20	15 ou 16	15 ou 16	15 ou 16
Pneus	7.50 x 16 ou 11L15	9.00 x 20/14	7.50 x 16 ou 11L15	7.50 x 16 ou 11L15	7.50 x 16 ou 11L15
Rodado simples		✓			
Rodado duplo	✓		✓	✓	✓
Rodado tandem	✓		✓	✓	✓
Rodado 2 eixos	✓		✓	✓	✓
Peso aproximado com pneus (kg)*	1010	971	1219	1469	1772

\*Peso da carreta pode variar dependendo da configuração escolhida



**CARROCERIA ROBUSTA**  
Assoalho de chapas de aço perfil dobrado reforçado com longarinas tubulares.

**LATERAIS DESMONTÁVEIS**  
Laterais de chapas vincadas removíveis, durabilidade e facilidade no dia a dia.

**FÁCIL OPERAÇÃO**  
Porta traseira com sistema 'trava/destrava' por molas. Simples e fácil de operar.

4000	5000	6000	6700	9000
4	5	5	6	8
4	5	6	6,5	9
2900	3000	3000	3500	3500
1510	1830	1830	2000	2000
900	1000	1250	1000	1250
1	1	1	1	1
15 ou 16	15 ou 16	15 ou 16	15 ou 16	15 ou 16
7.50 x 16 ou 11L15	7.50 x 16 ou 11L15	7.50 x 16 ou 11L15	7.50 x 16 ou 11L15	7.50 x 16 ou 11L15
✓				
✓	✓	✓	✓	✓
	✓	✓	✓	✓
	✓	✓	✓	✓
815	982	1148	1471	1600



**CABEÇALHO PARA ENSILADEIRA**  
(somente nos modelos 4000 e 5000)



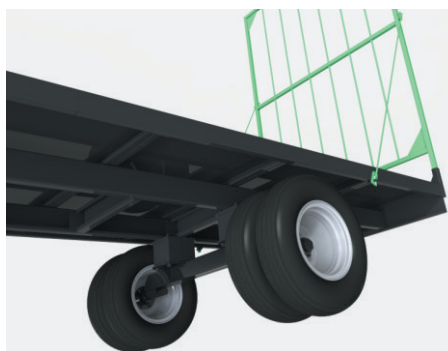
### LUMA-36000

Carreta transportadora de fardos de feno, disponível em dois modelos: fardos redondos e fardos retangulares. Possui rodado frontal articulado e traseiro duplo para maior estabilidade e facilidade de giro em qualquer condição de terreno. Plataforma reforçada com assoalho metálico fabricado com chapas dobradas.

#### CARACTERÍSTICAS TÉCNICAS

36000

Capacidade de Carga	400 fardos retangulares (aprox.) 8 fardos redondos
•Fardo Retangular •Fardo Redondo	
Comprimento da Plataforma (mm)	6000
Larguras da Plataforma (mm)	2000 e 2500
Aro	8 LB ou 5.5 F16
Pneus	7.50x16 ou 11L15



RODADO TRASEIRO DUPLO



PLATAFORMA REFORÇADA



RODADO ARTICULADO

Você pode escolher a cor da sua carreta. Opção de pintura nas cores:



Verde



Preta



Vermelha



Azul



Amarela



Cultivando  
bons negócios!

### LUMA Implementos Agrícolas Ltda.

Rua 15 de Novembro, 791 - Bairro Santo Antonio - Itapira - SP

CEP 13974-520 - Tel: 19 3863 3395

vendas6@lumaimplementos.com.br

www.lumaimplementos.com.br

Luma Implementos Agrícolas reserva-se o direito de alterar seus produtos sem prévio aviso.

