

# Manual de Piezas MS/MSR/MC 70

R010503

R044433

R058000

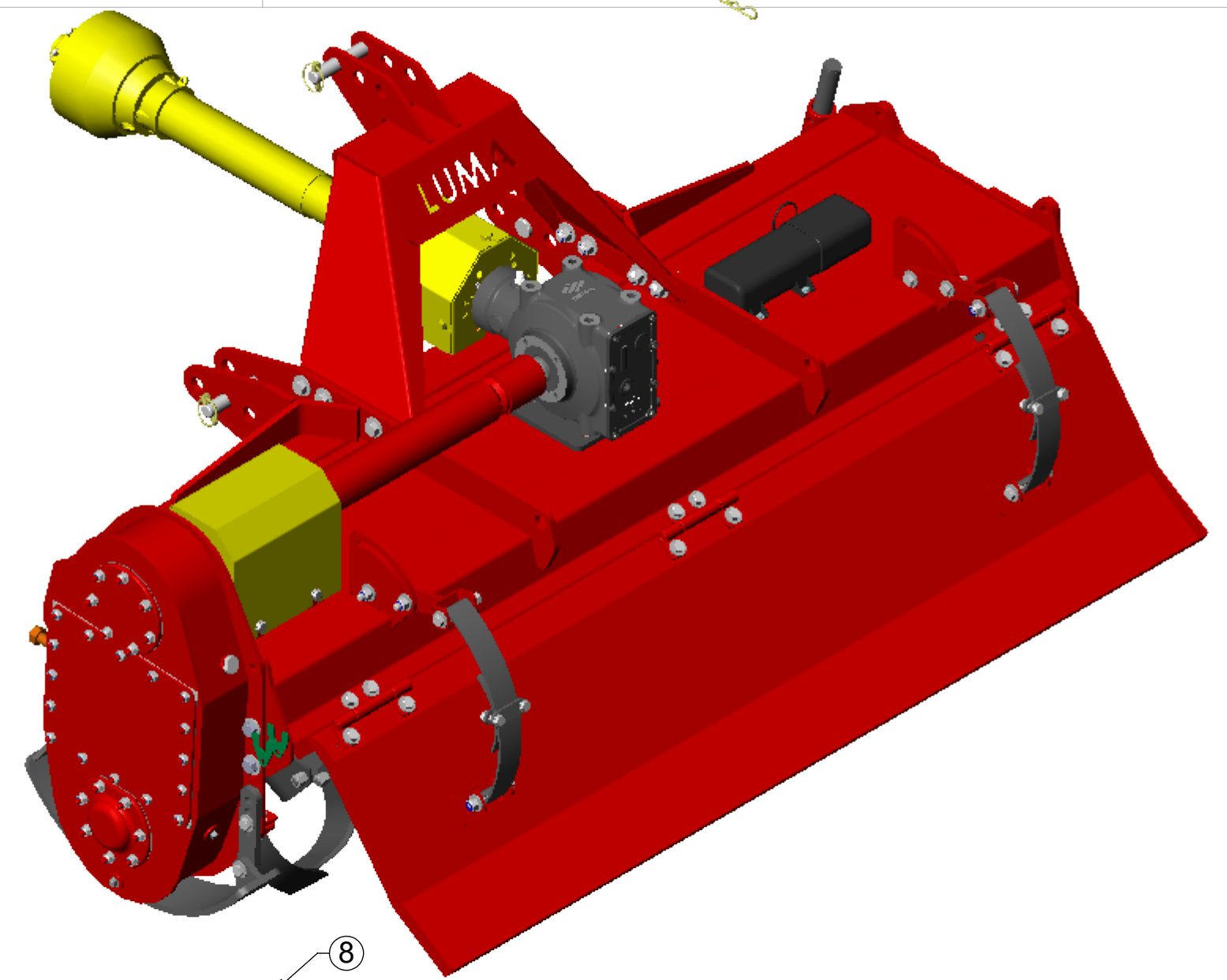
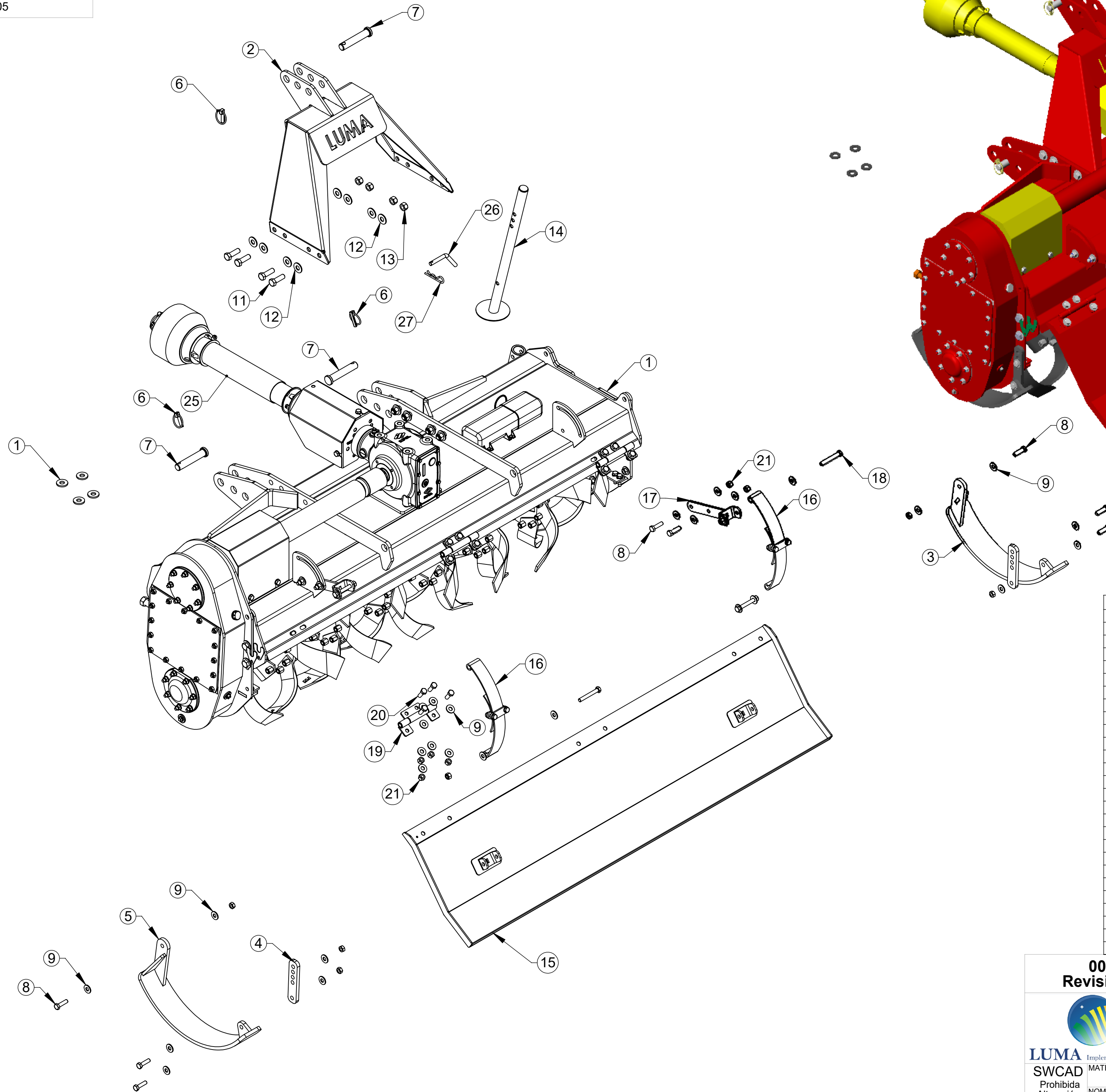
R067800

R075003



Versión 2  
Mayo 2024

TOLERANCIA NO  
ESPECIFICADA VER  
ET(s) - 005



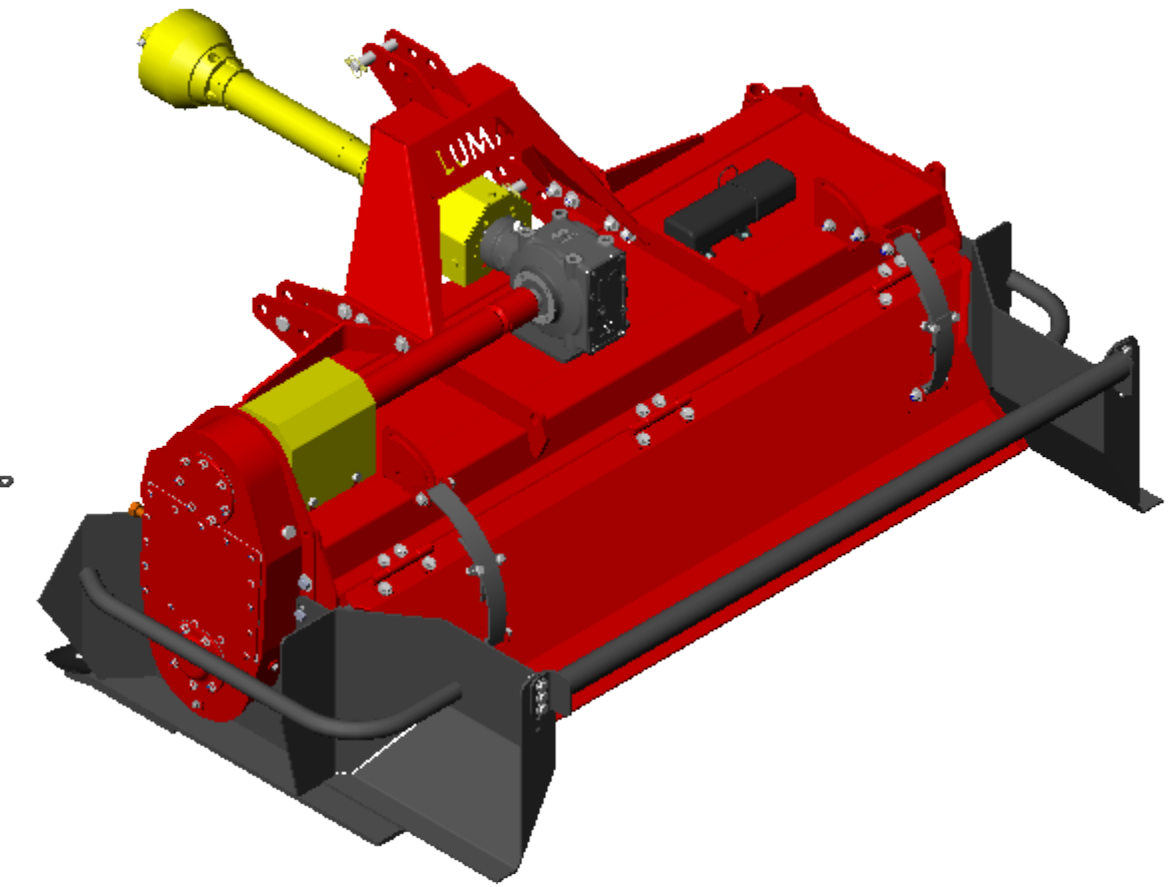
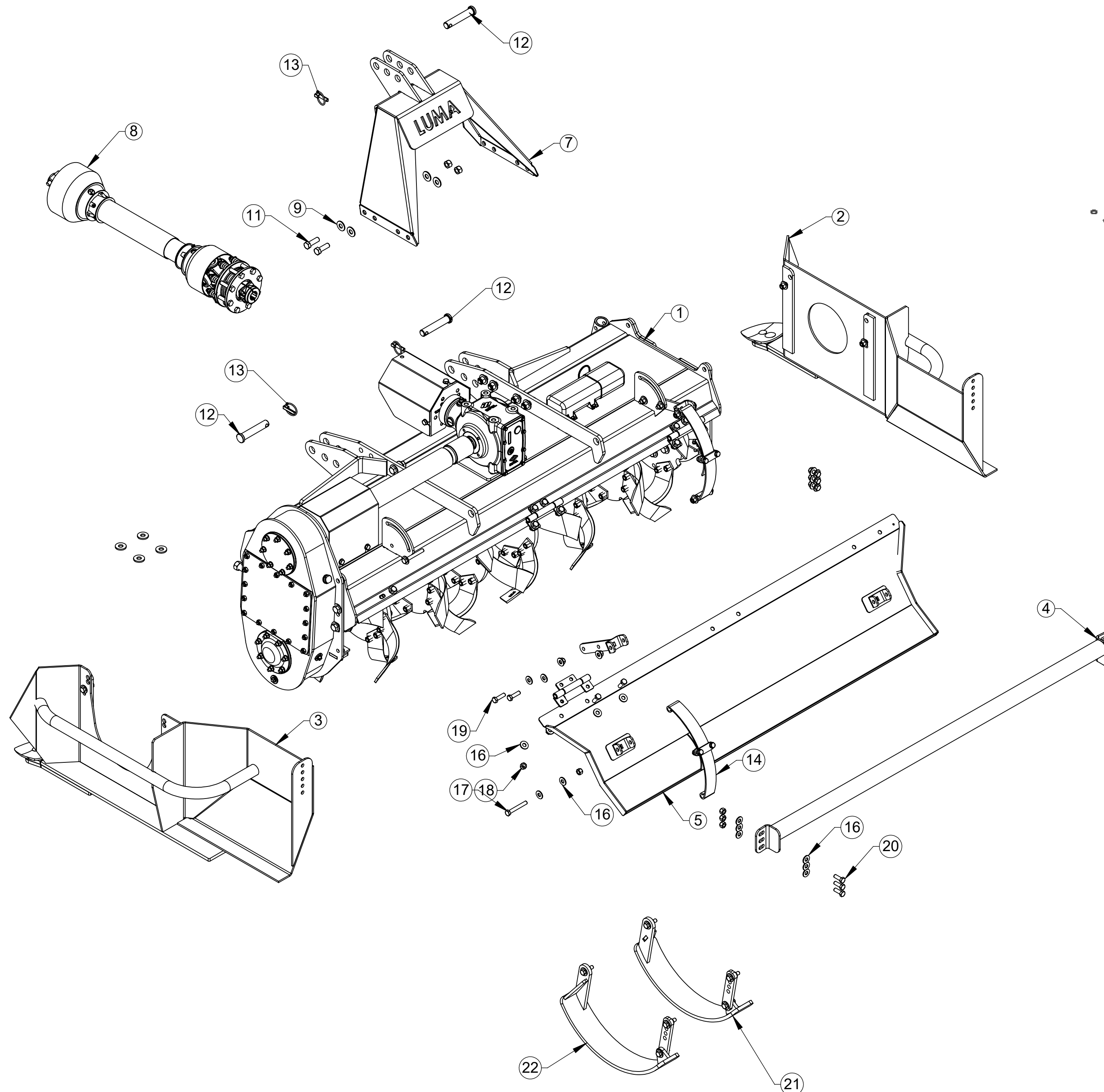
ÍTEM	CANT.	Código	Nombre
1	1	R044396	Máquina Básica MS-70 3 Cuchillas
2	1	R044018	Conjunto de Torre
3	1	R044307	Conjunto de Zapata Derecha
4	2	R040117	Barra de Ajuste
5	1	R044306	Conjunto de Zapata Izquierda
6	3	6801061	Pasador de Bloqueo Universal NTI 1250-C 3/8"
7	3	002.000.0008	Eje de Enganche CAT-1
8	10	2914935	Tornillo Hexagonal M12 x 45 DIN 933 8.8 ZN
9	52	2900616	Arandela Lisa Ø1/2" Zincada
10	6	2915409	Tuerca Hexagonal M12 DIN934 G8 Zincada
11	8	2914988	Tornillo Hexagonal M16 x 50 8.8 ZN DIN 24017-92
12	16	2900610	Arandela Lisa Ø5/8" Zincada
13	8	2915412	Tuerca Hex. Autofr. M16 Clase 8.8 ZN
14	1	R044276	Conjunto de Pie de Apoyo
15	1	R044012	Falda Simple MS 70 Cj
16	2	R044021	Muelle de la Falda Montado
17	2	R044016	Conjunto de Brazo de Ajuste Cj
18	4	2915047	Tornillo Hexagonal M12 x 90 DIN-933 8.8 ZN
19	3	R044009	Bisagra Cj
20	12	2914933	Tornillo Hexagonal M12 x 35 DIN933 8.8 Zincado
21	20	2915410	Tuerca Hexagonal Autofr. M12 Clase8 ZN ISO 10511-97
22	1	2914921	Tornillo Hexagonal M10 x 35 8.8 ZN DIN EN 24017-92
23	2	2900614	Arandela Ø10,5 x Ø21 x 2mm
24	1	2915408	Tuerca Hexagonal Autofr. M10 Clase 8 ZN ISO 10511-97
25	1	2902155	Cardán Toma de Fuerza CC5157/1 PE c/ Embrague
26	1	P020001	Pasador de Bloqueo
27	1	6801038	Traba 5 x 90 12 a 18mm

00  
Revisión

Revisión	Ítem	Fecha	Elaborado	CLP	Ítem Nuevo	Modificación
00		17/07/17	Edmilson			
ESTE DIBUJO Y LA INFORMACIÓN CONTENIDA EN ÉL SOLO PUEDEN SER TRANSMITIDOS A TERCEROS CON NUESTRA AUTORIZACIÓN						
DIBUJADO POR:		FECHA:		FECHA:		FECHA:
Edmilson		17/07/17		Erno		17/07/17
MATERIAL:					PESO NETO:	
Ver Dibujo					544.57 Kg	
NOMBRE:					CÓDIGO DEL MATERIAL:	
Rotavator LUMA MS-70 3 Pares de Cuchillas					R044433	



TOLERANCIA NO  
ESPECIFICADA VER  
ET(s) - 006



ÍTEM	CANT.	Código	Nombre
1	1	R044379	Máquina Básica MS-50 Rotor 3 Pares
2	1	R044368	Lateral Canteirador Derecha Completa
3	1	R044369	Lateral Canteirador Izquierda Completa
4	1	R044344	Separador Canteirador MC-70
5	1	R044381	Falda Simple Canteirador MSC 70 Conjunto
6	3	R044009	Bisagra Cj
7	1	R044018	Torre Conjunto
8	1	2902155	Cardán Toma de Fuerza CC5157/1 PE c/ Embrague
9	16	2900610	Arandela Lisa Ø5/8" Zincada
10	8	2915412	Tuerca Sext. Aut. F. M16 Clase 8.8 ZN
11	8	2914988	Tornillo Hexagonal M16 x 50 8.8 ZN DIN 24017-92
12	3	002.000.0008	Eje Enganche CAT-1
13	3	6801061	Pasador Traba Universal NTI 1250-C 3/8"
14	2	R044021	Resorte de Falda Montado
15	2	R044016	Brazo de Ajuste Cj
16	52	2900616	Arandela Lisa Ø1/2" Zincada
17	4	2915047	Tornillo Hexagonal M12 x 90 DIN-933 8.8 ZN
18	26	2915410	Tuerca Sextavada Autofr. M12 Clase 8 ZN ISO 10511-97
19	4	2914935	Tornillo Hexagonal M12 x 45 DIN 933 8.8 ZN
20	18	2914933	Tornillo Hexagonal M12 x 35 DIN933 8.8 Zincado
21	1	R044283	Kit Patines Rotovator Derecho Conjunto
22	1	R044284	Kit Patines Rotovator Izquierdo Conjunto

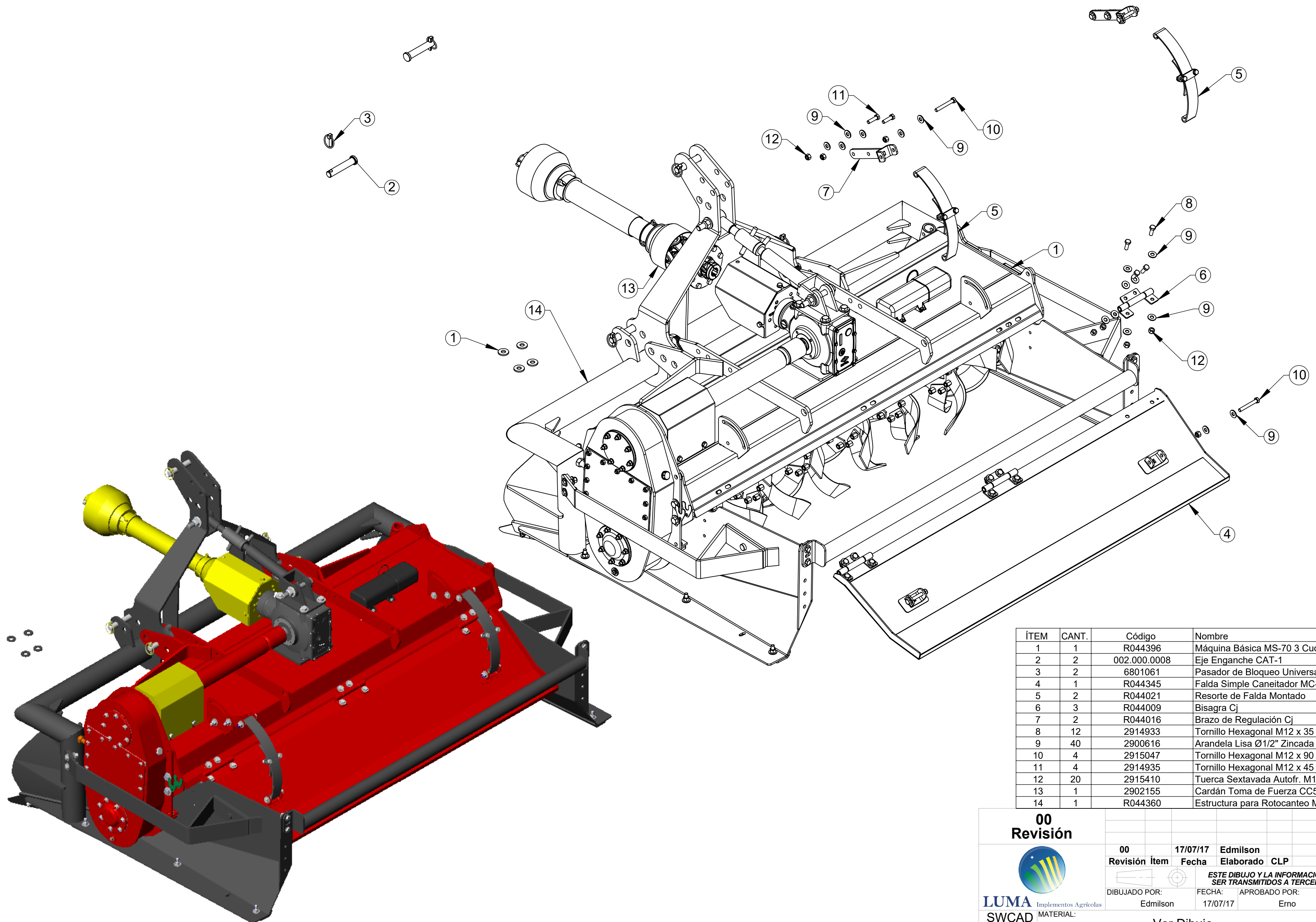
**00**  
Revisión



Revisión	Ítem	Fecha	Elaborado	CLP	Ítem Nuevo	Modificación
00		29/05/17	Edmilson			
DIBUJADO POR:		APROBADO POR:		FECHA:	PESO NETO:	
Edmilson		Erno		25/05/17	677.65 Kg	
MATERIAL:					CÓDIGO DEL MATERIAL:	
Ver Dibujo					CÓDIGO:	
Rotavator con Acamador MSC-70					R058000	

ESTE DIBUJO Y LA INFORMACIÓN CONTENIDA EN ÉL SOLO PUEDEN SER TRANSMITIDOS A TERCEROS CON NUESTRA AUTORIZACIÓN.

TOLERANCIA NO  
ESPECIFICADA VER  
ET(s) - 005



ÍTEM	CANT.	Código	Nombre
1	1	R044396	Máquina Básica MS-70 3 Cuchillas
2	2	002.000.0008	Eje Enganche CAT-1
3	2	6801061	Pasador de Bloqueo Universal NTI 1250-C 3/8"
4	1	R044345	Falda Simple Caneitador MC-70 Conjunto
5	2	R044021	Resorte de Falda Montado
6	3	R044009	Bisagra Cj
7	2	R044016	Brazo de Regulación Cj
8	12	2914933	Tornillo Hexagonal M12 x 35 DIN933 8.8 Zincado
9	40	2900616	Arandela Lisa Ø1/2" Zincada
10	4	2915047	Tornillo Hexagonal M12 x 90 DIN-933 8.8 ZN
11	4	2914935	Tornillo Hexagonal M12 x 45 DIN 933 8.8 ZN
12	20	2915410	Tuerca Sextavada Autofr. M12 Clase8 ZN ISO 10511-97
13	1	2902155	Cardán Toma de Fuerza CC5157/1 PE c/ Embrague
14	1	R044360	Estructura para Rotocanteo MC-70 Montado

**00**  
Revisión



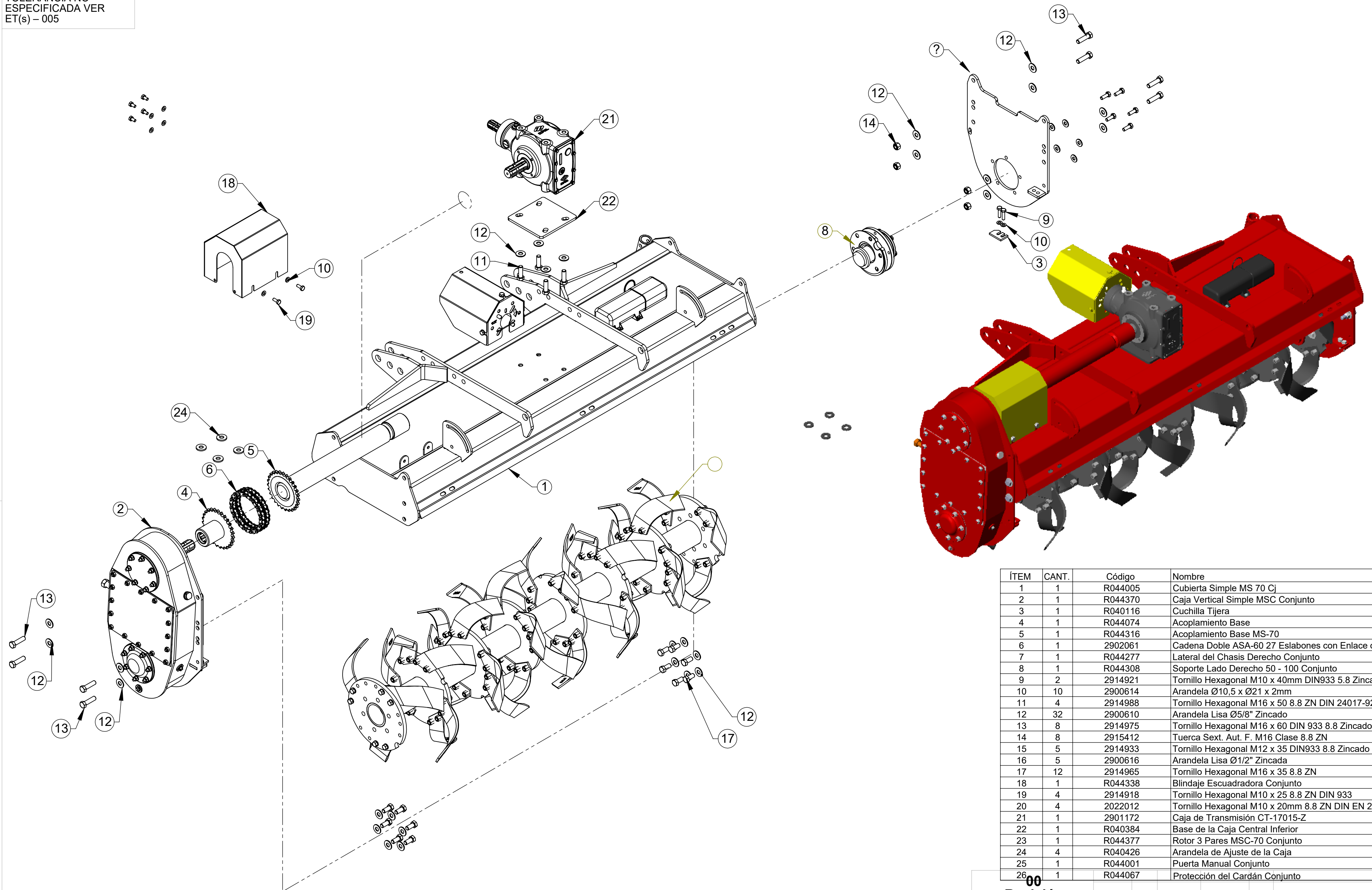
**LUMA**  
Implementos Agrícolas

SWCAD  
Prohibida  
Alteración  
Manual

00	17/07/17	Edmilson	Ítem Nuevo
Revisión	Fecha	Elaborado	Modificación
<b>ESTE DIBUJO Y LA INFORMACIÓN CONTENIDA EN ÉL SOLO PUEDEN SER TRANSMITIDOS A TERCEROS CON NUESTRA AUTORIZACIÓN.</b>			
DIBUJADO POR: Edmilson	FECHA: 17/07/17	APROBADO POR: Erno	FECHA: 17/07/17
MATERIAL: Ver Dibujo		PESO NETO: 734.67 Kg	
NOMBRE: Rotavator con Acamador LUMA MC-70 3 Pares de Cuchillas		CÓDIGO DEL MATERIAL: R075003	



TOLERANCIA NO  
ESPECIFICADA VER  
ET(s) - 005



ÍTEM	CANT.	Código	Nombre
1	1	R044005	Cubierta Simple MS 70 Cj
2	1	R044370	Caja Vertical Simple MSC Conjunto
3	1	R040116	Cuchilla Tijera
4	1	R044074	Acoplamiento Base
5	1	R044316	Acoplamiento Base MS-70
6	1	2902061	Cadena Doble ASA-60 27 Eslabones con Enlace de Reducción
7	1	R044277	Lateral del Chasis Derecho Conjunto
8	1	R044308	Soporte Lado Derecho 50 - 100 Conjunto
9	2	2914921	Tornillo Hexagonal M10 x 40mm DIN933 5.8 Zincado
10	10	2900614	Arandela Ø10,5 x Ø21 x 2mm
11	4	2914988	Tornillo Hexagonal M16 x 50 8.8 ZN DIN 24017-92
12	32	2900610	Arandela Lisa Ø5/8" Zincado
13	8	2914975	Tornillo Hexagonal M16 x 60 DIN 933 8.8 Zincado
14	8	2915412	Tuerca Sext. Aut. F. M16 Clase 8.8 ZN
15	5	2914933	Tornillo Hexagonal M12 x 35 DIN933 8.8 Zincado
16	5	2900616	Arandela Lisa Ø1/2" Zincada
17	12	2914965	Tornillo Hexagonal M16 x 35 8.8 ZN
18	1	R044338	Blindaje Escudradora Conjunto
19	4	2914918	Tornillo Hexagonal M10 x 25 8.8 ZN DIN 933
20	4	2022012	Tornillo Hexagonal M10 x 20mm 8.8 ZN DIN EN 24017-92
21	1	2901172	Caja de Transmisión CT-17015-Z
22	1	R040384	Base de la Caja Central Inferior
23	1	R044377	Rotor 3 Pares MSC-70 Conjunto
24	4	R040426	Arandela de Ajuste de la Caja
25	1	R044001	Puerta Manual Conjunto
26	1	R044067	Protección del Cardán Conjunto

00  
Revisión

Revisión	Ítem	Fecha	Elaborado	CLP	Ítem Nuevo	Modificación
00		09/11/16	Edmilson			

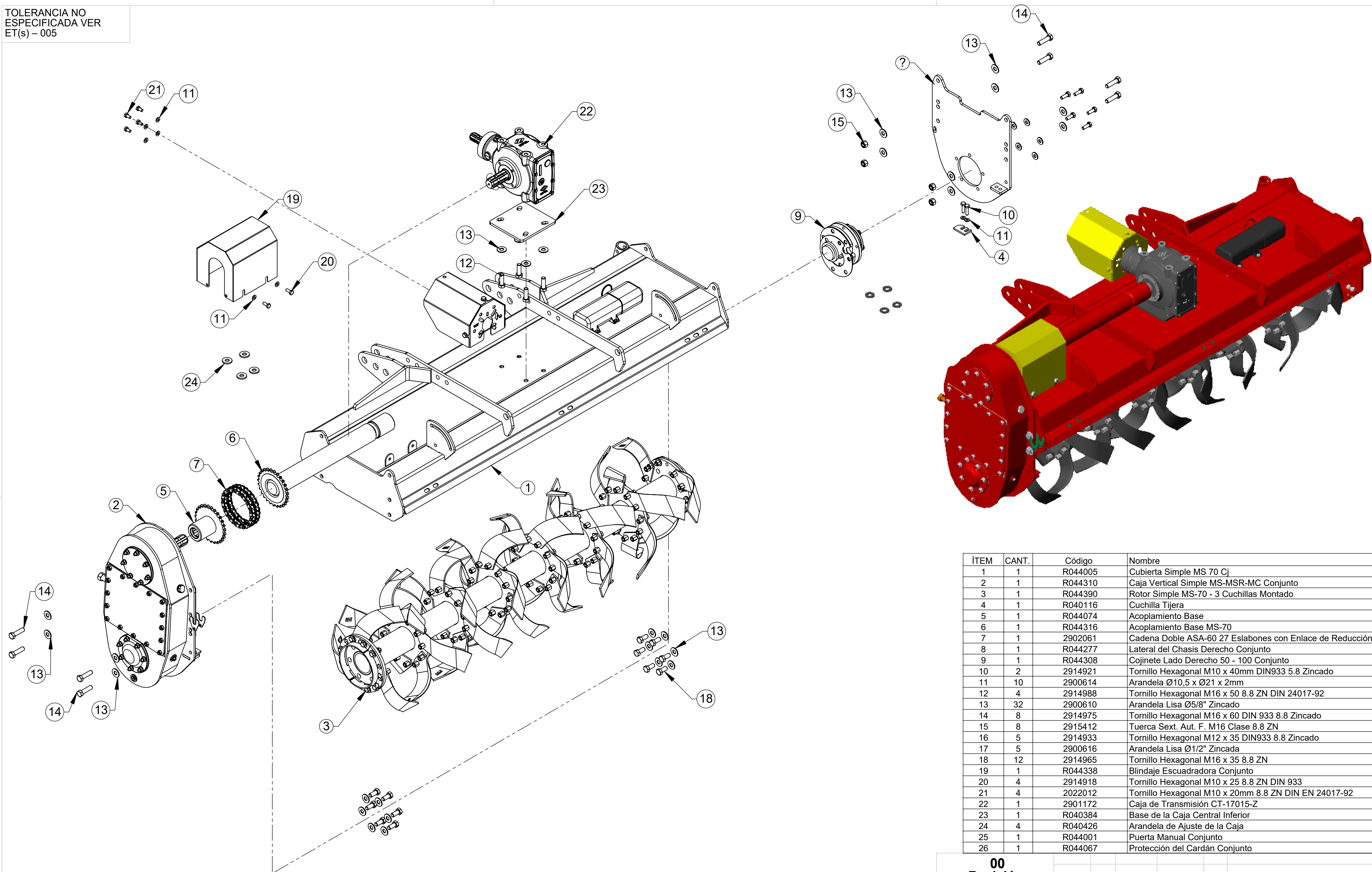
ESTE DIBUJO Y LA INFORMACIÓN CONTENIDA EN ÉL SOLO PUEDEN SER TRANSMITIDOS A TERCEROS CON NUESTRA AUTORIZACIÓN.

DIBUJADO POR: Edmilson	FECHA: 27/05/17	APROBADO POR: Erno	FECHA: 27/05/17	PESO NETO: 462.03 Kg
---------------------------	--------------------	-----------------------	--------------------	-------------------------

MATERIAL: Ver Dibujo  
NOMBRE: Máquina Básica MSC-70  
CÓDIGO DEL MATERIAL: R044379

**LUMA** Implementos Agrícolas  
**SWCAD** Prohibida Alteración Manual

TOLERANCIA NO  
ESPECIFICADA VER  
ET(s) - 005



ÍTEM	CANT.	Código	Nombre
1	1	R044005	Cubierta Simple MS 70 Cj
2	1	R044310	Caja Vertical Simple MS-MSR-MC Conjunto
3	1	R044390	Rotor Simple MS-70 - 3 Cuchillas Montado
4	1	R040116	Cuchilla Tijera
5	1	R044074	Acoplamiento Base
6	1	R044316	Acoplamiento Base MS-70
7	1	2902061	Cadena Doble ASA-60 27 Eslabones con Enlace de Reducción
8	1	R044277	Lateral del Chasis Derecho Conjunto
9	1	R044308	Cojinete Lado Derecho 50 - 100 Conjunto
10	2	2914921	Tornillo Hexagonal M10 x 40mm DIN933 5.8 Zincado
11	10	2900614	Arandela Ø10,5 x Ø21 x 2mm
12	4	2914988	Tornillo Hexagonal M16 x 50 8.8 ZN DIN 24017-92
13	32	2900610	Arandela Lisa Ø5/8" Zincado
14	8	2914975	Tornillo Hexagonal M16 x 60 DIN 933 8.8 Zincado
15	8	2915412	Tuerca Sext. Aut. F. M16 Clase 8.8 ZN
16	5	2914933	Tornillo Hexagonal M12 x 35 DIN933 8.8 Zincado
17	5	2900616	Arandela Lisa Ø1/2" Zincada
18	12	2914965	Tornillo Hexagonal M16 x 35 8.8 ZN
19	1	R044338	Blindaje Escuadradora Conjunto
20	4	2914918	Tornillo Hexagonal M10 x 25 8.8 ZN DIN 933
21	4	2022012	Tornillo Hexagonal M10 x 20mm 8.8 ZN DIN EN 24017-92
22	1	2901172	Caja de Transmisión CT-17015-Z
23	1	R040384	Base de la Caja Central Inferior
24	4	R040426	Arandela de Ajuste de la Caja
25	1	R044001	Puerta Manual Conjunto
26	1	R044067	Protección del Cardán Conjunto

**00**  
Revisión



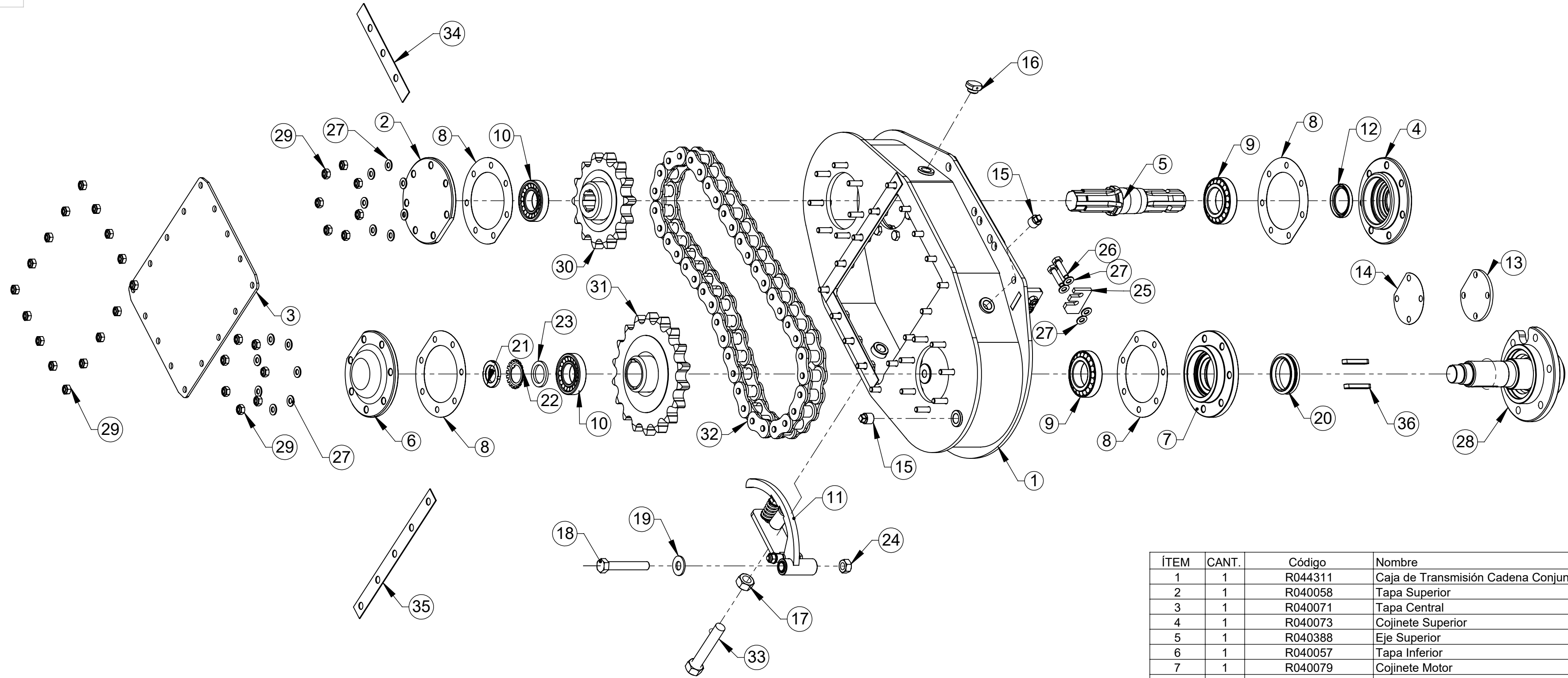
**LUMA**  
Implementos Agrícolas

**SWCAD**  
Prohibida  
Alteración  
Manual

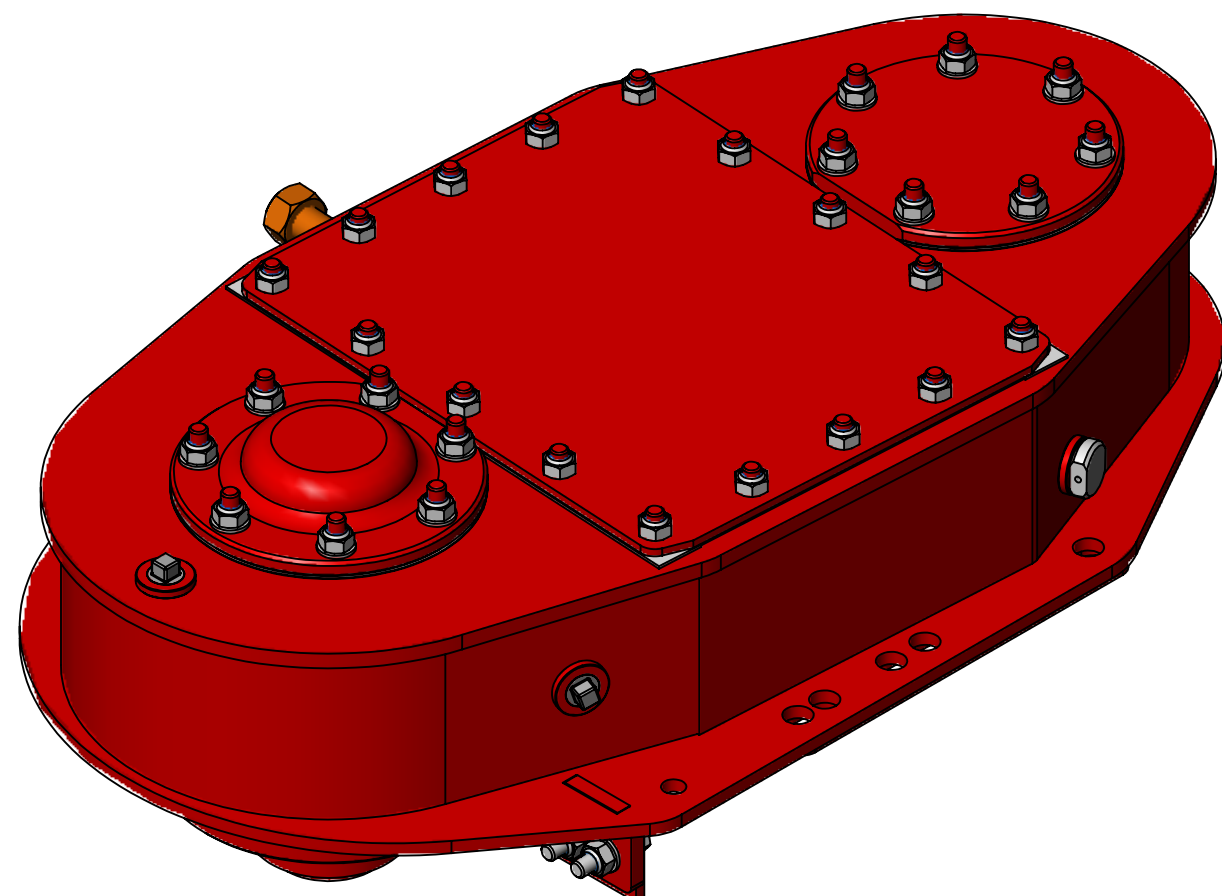
Revisión	Ítem	Fecha	Elaborado	CLP	Ítem Nuevo	Modificación
00		17/07/17	Edmilson			
ESTE DIBUJO Y LA INFORMACIÓN CONTENIDA EN ÉL SOLO PUEDEN SER TRANSMITIDOS A TERCEROS CON NUESTRA AUTORIZACIÓN.						
DIBUJADO POR:		FECHA:	APROBADO POR:		FECHA:	PESO NETO:
Edmilson		17/07/17	Erno		17/07/17	434,19 Kg
MATERIAL:					CÓDIGO DO MATERIAL:	
NOMBRE:					CÓDIGO:	
Ver Dibujo					R044396	
Máquina Básica MS-70 3 Cuchillas						



TOLERANCIA NO  
ESPECIFICADA VER  
ET(s) - 005



ÍTEM	CANT.	Código	Nombre
1	1	R044311	Caja de Transmisión Cadena Conjunto
2	1	R040058	Tapa Superior
3	1	R040071	Tapa Central
4	1	R040073	Cojinete Superior
5	1	R040388	Eje Superior
6	1	R040057	Tapa Inferior
7	1	R040079	Cojinete Motor
8	4	R040085	Junta Cojinete Caja Vertical
9	2	2906424	Rodamiento de Rodillos Cónicos 30210
10	2	2906313	Rodamiento de Rodillo Cónico 30208
11	1	R044280	Tensor Cadena Simple Conjunto
12	1	2906131	Retén Ø50 x Ø65 x 8mm BR
13	1	R040098	Tapa de la Caja Vertical
14	1	R040099	Junta de la Caja Vertical
15	2	2907908	Tapón 1/2" BSP Galvanizado
16	1	R040423	Respiradero de la Caja
17	1	2915416	Tuerca Sext. M20 DIN934 G8 ZN
18	1	2915073	Tornillo Sext. M16 x 100 8.8 ZN DIN-931
19	1	2900610	Arandela Lisa Ø5/8" Zincado
20	1	2906164	Retén DUO Cono 75x62x92 DM-844
21	1	2905430	Contratuerca M-35 x 1.5 KM 07
22	1	2900800	Arandela de Seguridad Ø 35 MB7
23	1	R040120	Arandela de Apoyo Menor
24	1	2915411	Tuerca Sextavada M-16 CI 8 Zn
25	1	R040116	Cuchilla Tijera
26	2	2914921	Tornillo Hexagonal M10 x 40mm DIN933 5.8 Zincado
27	32	2900614	Arandela Ø10,5 x Ø21 x 2mm
28	1	R044286	Eje Cojinete Motor Conjunto
29	50	2915408	Tuerca Sextavada Autofr. M10 Clase 8 ZN ISO 10511-97
30	1	R044362	Rueda Dentada Z-14 Conjunto
31	1	R044352	Rueda Dentada Z-18 Chaveta Conjunto
32	1	R044282	Cadena ASA-120 39 Eslabones y Enlace
33	1	R044285	Tensor Caja Rotocultivador Conjunto
34	2	R040432	Junta de Tapa de Inspección Menor
35	2	R040433	Junta de Tapa de Inspección Mayor
36	2	2901119	Chaveta Tipo B 12 x 8 x 60 NBR6375 con Tratamiento Térmico

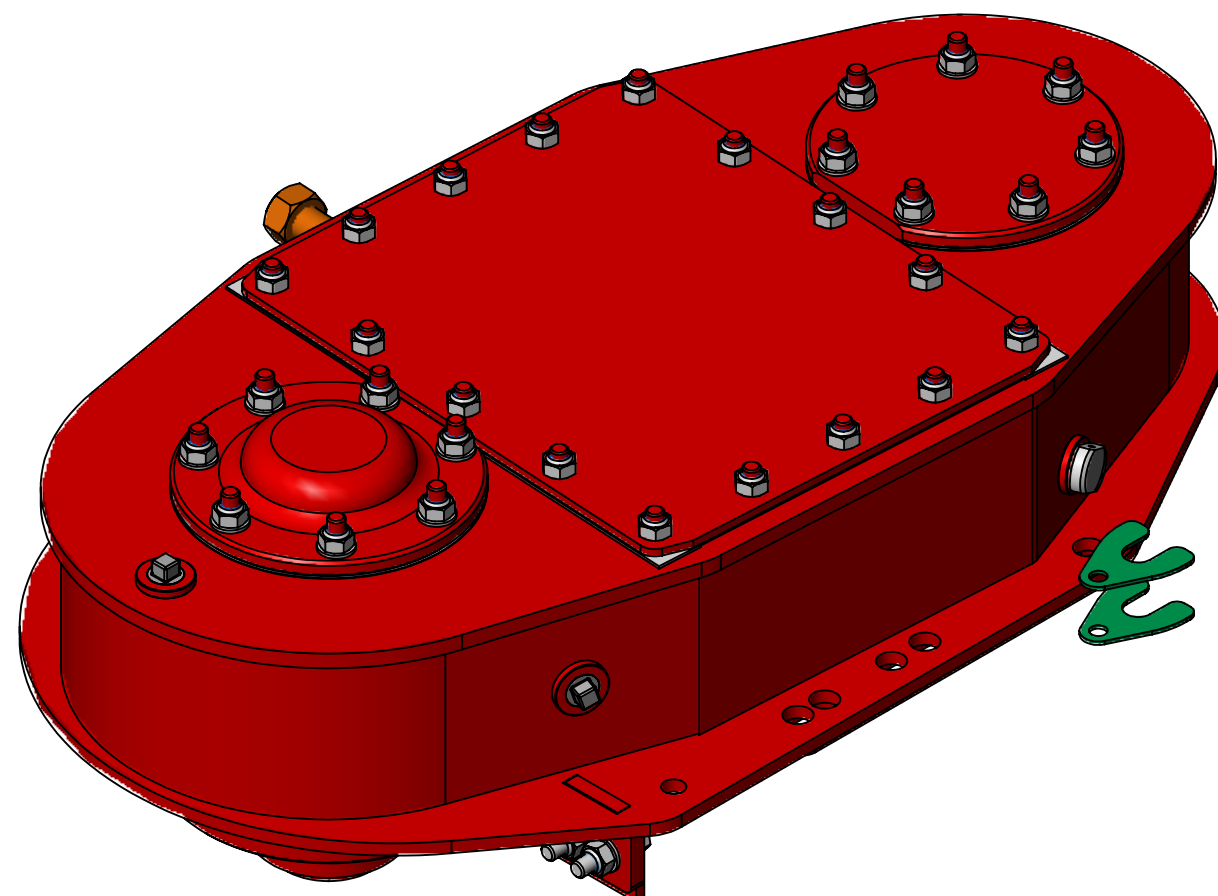
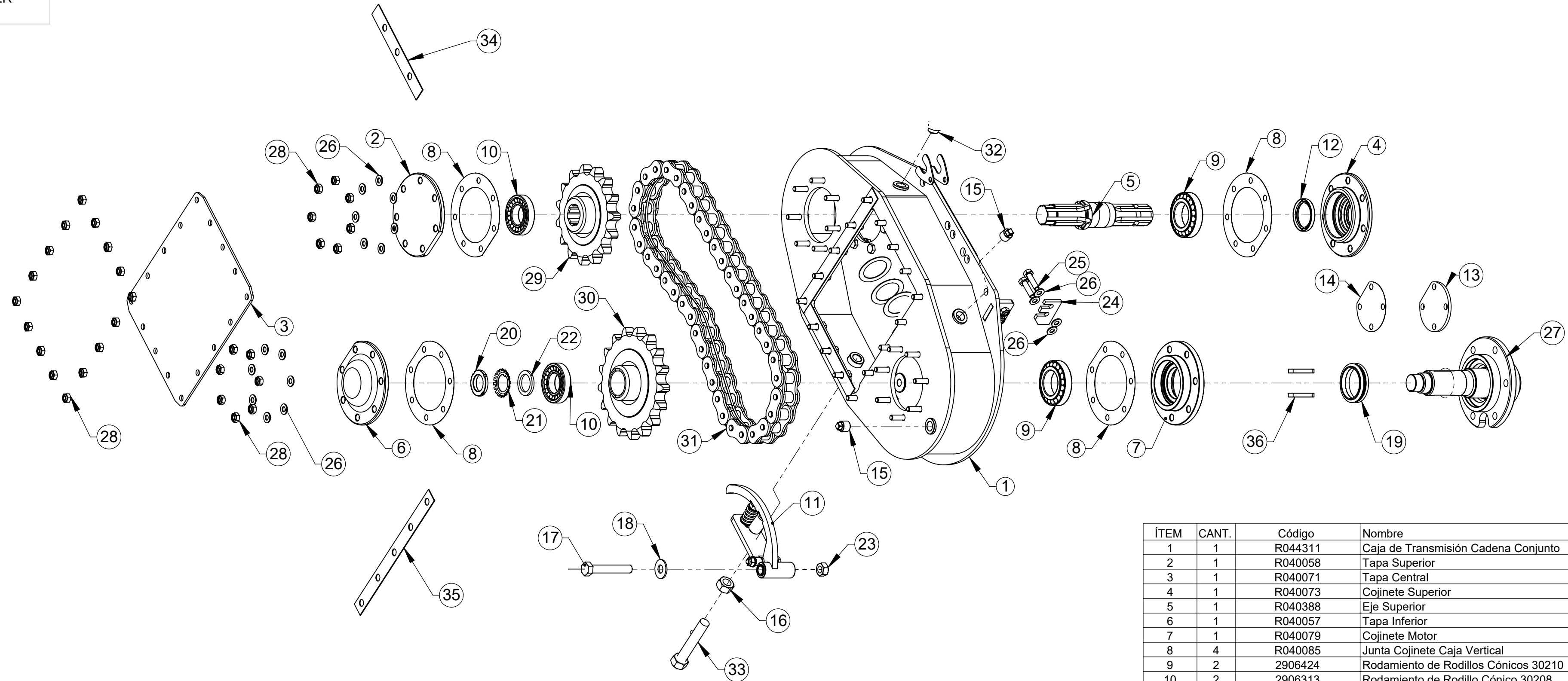


00  
Revisión

**LUMA** Implementos Agrícolas  
**SWCAD** Prohibida Alteración Manual

00	27/05/17	Edmilson	Ítem Nuevo
Revisión	Fecha	Elaborado	Modificación
<b>ESTE DIBUJO Y LA INFORMACIÓN CONTENIDA EN ÉL SOLO PUEDEN SER TRANSMITIDOS A TERCEROS CON NUESTRA AUTORIZACIÓN.</b>			
DIBUJADO POR: Edmilson	FECHA: 27/05/17	APROBADO POR: Erno	FECHA: 27/05/17
MATERIAL: Ver Dibujo			PESO NETO: 92.00 Kg
NOMBRE: Caja Vertical Simple MSC Conjunto			CÓDIGO DEL MATERIAL: R044370

TOLERANCIA NO  
ESPECIFICADA VER  
ET(s) - 005



ÍTEM	CANT.	Código	Nombre
1	1	R044311	Caja de Transmisión Cadena Conjunto
2	1	R040058	Tapa Superior
3	1	R040071	Tapa Central
4	1	R040073	Cojinete Superior
5	1	R040388	Eje Superior
6	1	R040057	Tapa Inferior
7	1	R040079	Cojinete Motor
8	4	R040085	Junta Cojinete Caja Vertical
9	2	2906424	Rodamiento de Rodillos Cónicos 30210
10	2	2906313	Rodamiento de Rodillo Cónico 30208
11	1	R044280	Tensor Cadena Simple Conjunto
12	1	2906131	Retén Ø50 x Ø65 x 8mm BR
13	1	R040098	Tapa de la Caja Vertical
14	1	R040099	Junta de la Caja Vertical
15	2	2907908	Tapón 1/2" BSP Galvanizado
16	1	2915416	Tuerca Sext. M20 DIN934 G8 ZN
17	1	2915073	Tornillo Sext. M16 x 100 8.8 ZN DIN-931
18	1	2900610	Arandela Lisa Ø5/8" Zincado
19	1	2906164	Retén DUO Cono 75x62x92 DM-844
20	1	2905430	Contratuerca M-35 x 1,5 KM 07
21	1	2900800	Arandela de Seguridad Ø 35 MB7
22	1	R040120	Arandela de Apoyo Menor
23	1	2915411	Tuerca Sextavada M-16 Cl 8 Zn
24	1	R040116	Cuchilla Tijera
25	2	2914921	Tornillo Hexagonal M10 x 40mm DIN933 5.8 Zincado
26	32	2900614	Arandela Ø10,5 x Ø21 x 2mm
27	1	R044286	Eje Cojinete Motor Conjunto
28	50	2915408	Tuerca Sextavada Autofr. M10 Clase 8 ZN ISO 10511-97
29	1	R044072	Rueda Dentada Z-15 Conjunto
30	1	R044354	Rueda Dentada Z-17 Conjunto
31	1	R044282	Cadena ASA-120 40 Eslabones y Enlace
32	1	R040423	Respiradero de la Caja
33	1	R044285	Tensor Caja Rotavator Conjunto
34	2	R040432	Junta de Tapa de Inspección Menor
35	2	R040433	Junta de Tapa de Inspección Mayor
36	2	2901119	Chaveta Tipo B 12 x 8 x 60 NBR6375 con Tratamiento Térmico
37	4	R040403	Arandela de Ajuste
38	2	R040629	Cuña de Ajuste

00  
Revisión

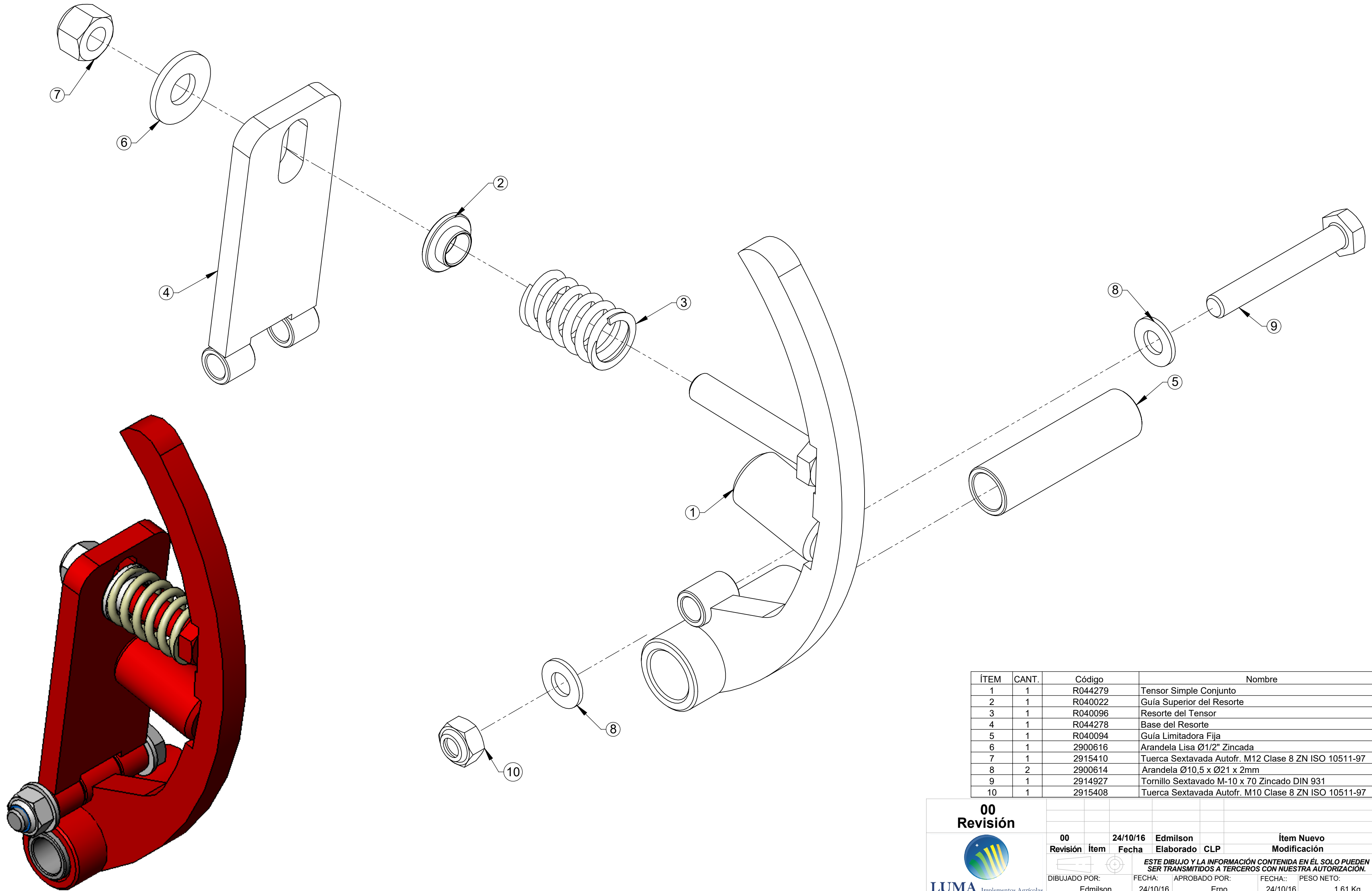


**SWCAD**  
Prohibida  
Alteración  
Manual

Revisión	Ítem	Fecha	Elaborado	CLP	Ítem Nuevo	Modificación
00		08/11/16	Edmilson			
ESTE DIBUJO Y LA INFORMACIÓN CONTENIDA EN ÉL SOLO PUEDEN SER TRANSMITIDOS A TERCEROS CON NUESTRA AUTORIZACIÓN.						
DIBUJADO POR:		FECHA:		APROBADO POR:		FECHA:
Edmilson		24/10/16		Erno		24/10/16
MATERIAL:					PESO NETO:	
Ver Dibujo					91.95 Kg	
NOMBRE:					CÓDIGO DEL MATERIAL:	
Caja Vertical Simple MS-MSR-MC Conjunto					R044310	



TOLERANCIA NO  
ESPECIFICADA VER  
ET(s) - 005



ÍTEM	CANT.	Código	Nombre
1	1	R044279	Tensor Simple Conjunto
2	1	R040022	Guía Superior del Resorte
3	1	R040096	Resorte del Tensor
4	1	R044278	Base del Resorte
5	1	R040094	Guía Limitadora Fija
6	1	2900616	Arandela Lisa Ø1/2" Zincada
7	1	2915410	Tuerca Sextavada Autofr. M12 Clase 8 ZN ISO 10511-97
8	2	2900614	Arandela Ø10,5 x Ø21 x 2mm
9	1	2914927	Tornillo Sextavado M-10 x 70 Zincado DIN 931
10	1	2915408	Tuerca Sextavada Autofr. M10 Clase 8 ZN ISO 10511-97

**00**  
Revisión

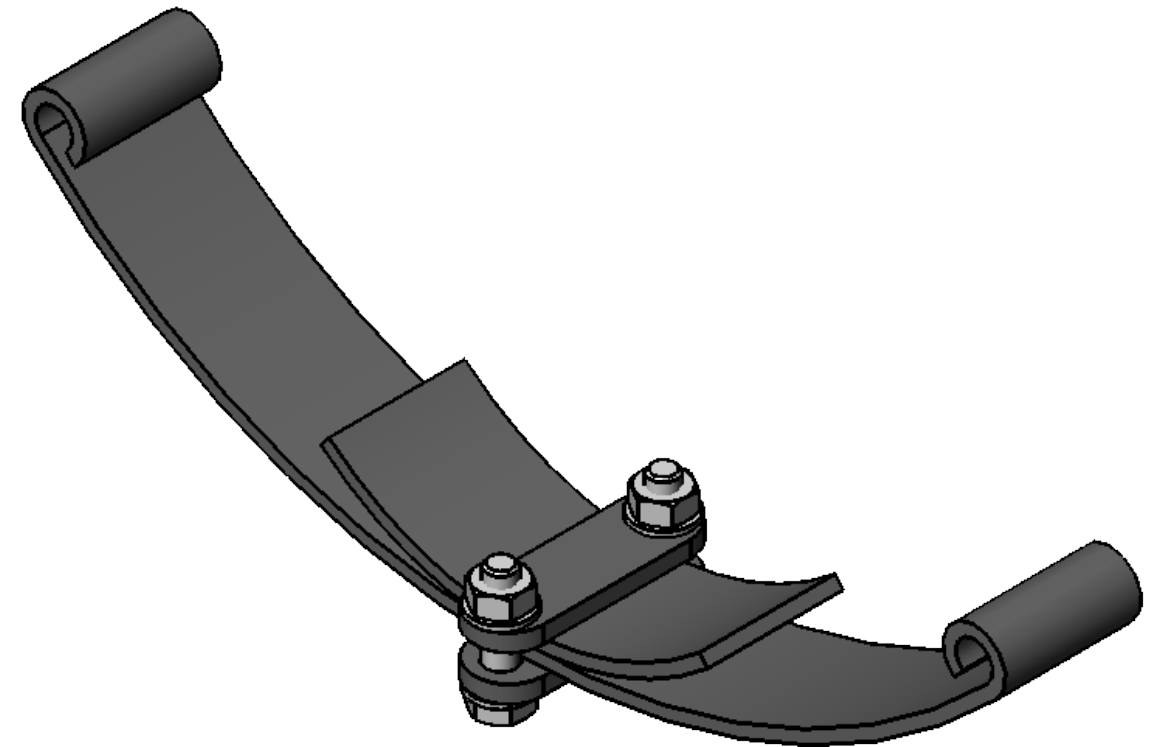
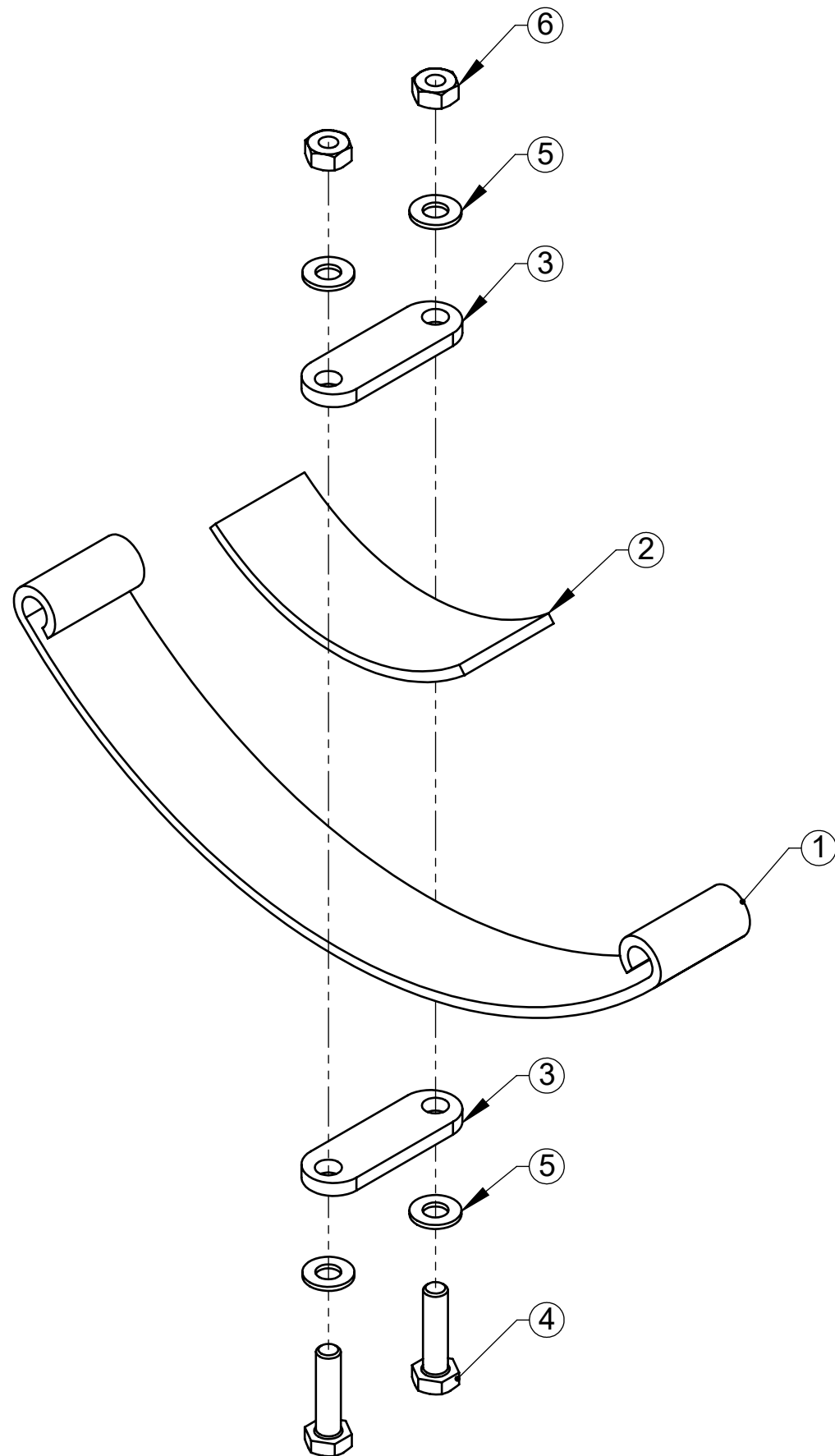


**LUMA**  
Implementos Agrícolas


SWCAD  
Prohibida  
Alteración  
Manual

Revisión	Ítem	Fecha	Elaborado	CLP	Ítem Nuevo	Modificación
00		24/10/16	Edmilson			
<i>ESTE DIBUJO Y LA INFORMACIÓN CONTENIDA EN ÉL SOLO PUEDEN SER TRANSMITIDOS A TERCEROS CON NUESTRA AUTORIZACIÓN.</i>						
DIBUJADO POR:		FECHA:		APROBADO POR:		FECHA:
Edmilson		24/10/16		Erno		24/10/16
MATERIAL:					PESO NETO:	
Ver Dibujo					1.61 Kg	
NOMBRE:					CÓDIGO DEL MATERIAL:	
Tensor de Cadena Simple Conjunto					R044280	

TOLERANCIA NO  
ESPECIFICADA  
VER ET(s) - 005



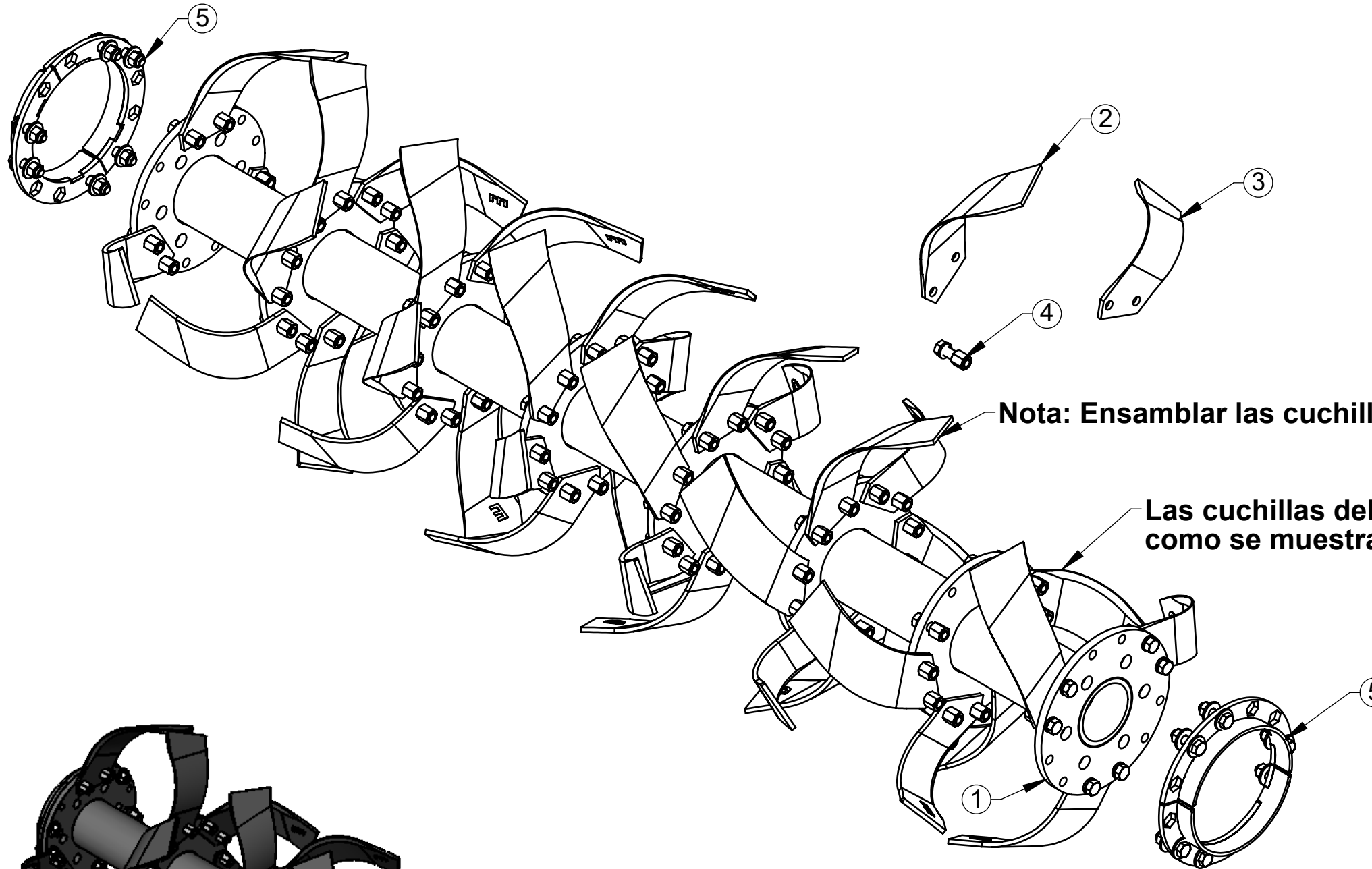
6	2	2915407	Tuerca Sextavada M10 8.8 ZN DIN24032-92
5	4	2900614	Arandela Ø10,5 x Ø21 x 2mm
4	2	2914921	Tornillo Hexagonal M10 x 40mm DIN933 5.8 Zincado
3	2	R040292	Pasador
2	1	R040293	Contratapa
1	1	R040281	Resorte de la Falda
ÍTEM	CANT.	Código	Nombre

<b>00</b> Revisión							
 <b>LUMA</b> Implementos Agrícolas		00	26out2016	erno	CLP	Ítem Nuevo Modificación	
DIBUJADO POR: erno		FECHA: 26out2016		APROBADO POR: Edmilson		FECHA:	PESO NETO: 1.51 Kg
MATERIAL: NOMBRE: Prohibida Alteración Manual		Ver Dibujo Resorte de la Falda Montado				CÓDIGO DEL MATERIAL: CÓDIGO: R044021	

ESTE DIBUJO Y LA INFORMACIÓN CONTENIDA EN ÉL SOLO PUEDEN SER TRANSMITIDOS A TERCEROS CON NUESTRA AUTORIZACIÓN.

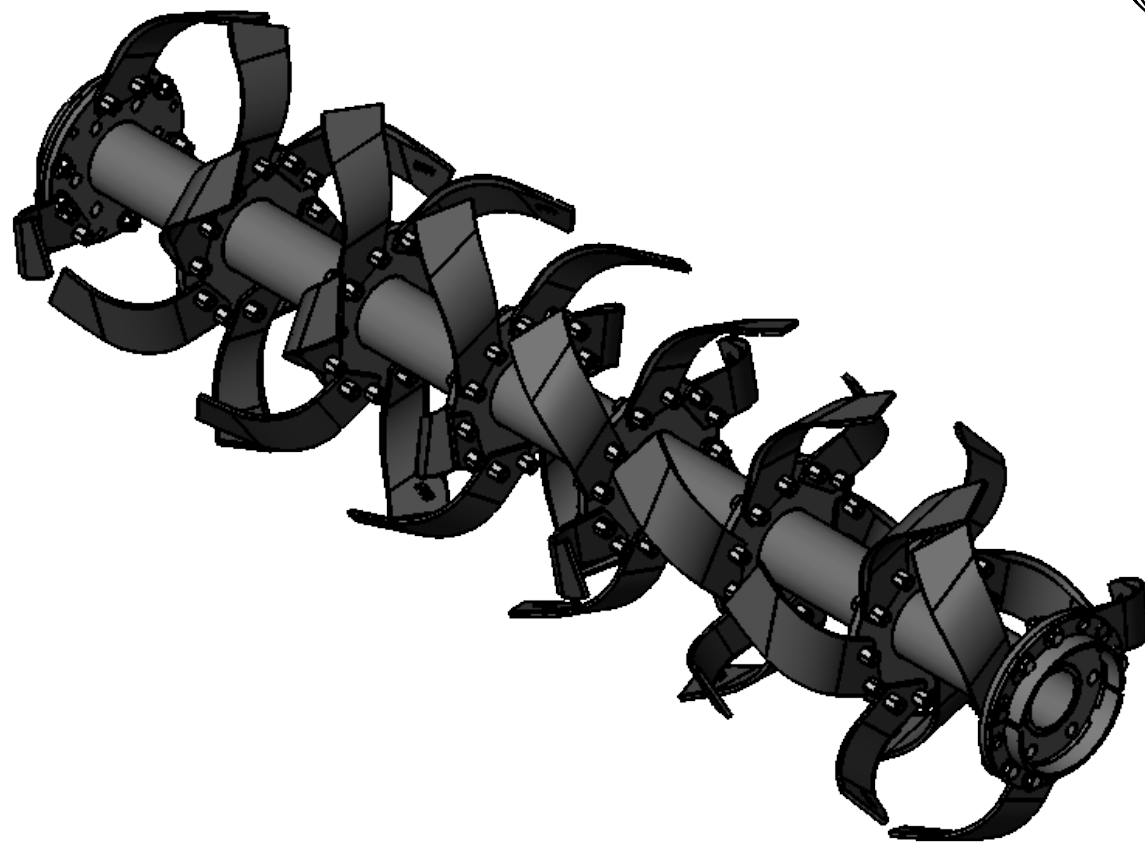


TOLERANCIA NO  
ESPECIFICADA  
VER ET(s) - 005



**Nota: Ensamblar las cuchillas formando una hélice.**

**Las cuchillas deben montarse como se muestra en el dibujo**



ÍTEM	CANT.	Código	Nombre
1	1	R044384	Rotor Simple MS-70 - 3 Cuchillas
2	21	R040112	Azada Rotativa tipo "C" agujero de 1/2" Ref. 0401 E
3	21	R040113	Azada Rotativa tipo "C" agujero de 1/2" Ref. 0401 D
4	84	2914940	Tornillo Hexagonal 1/2" x 1.3/4" Tuerca y Arandela
5	2	R044533	Protección KIT Rotor MS-MSR-MC Conjunto

**00**  
**Revisión**



**LUMA** Implementos Agrícolas

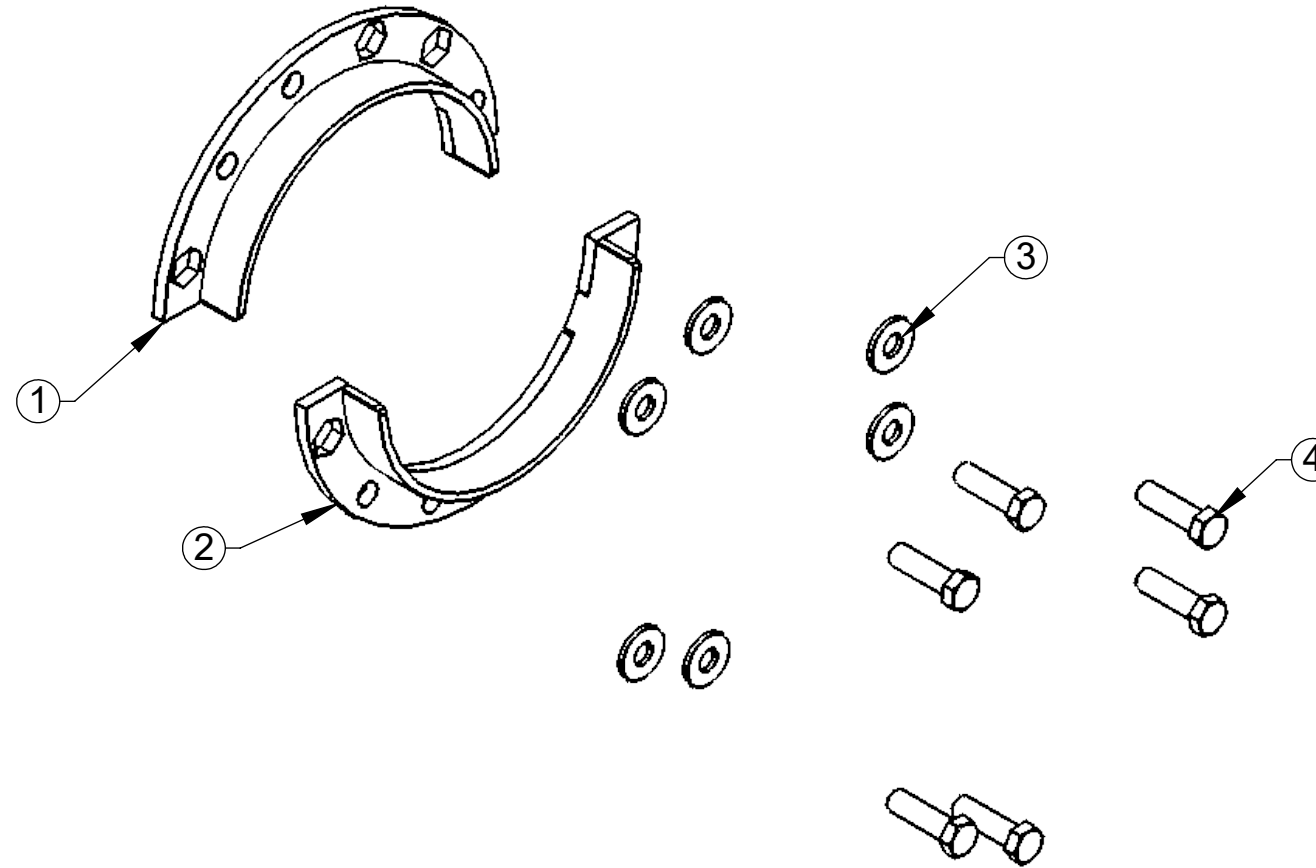
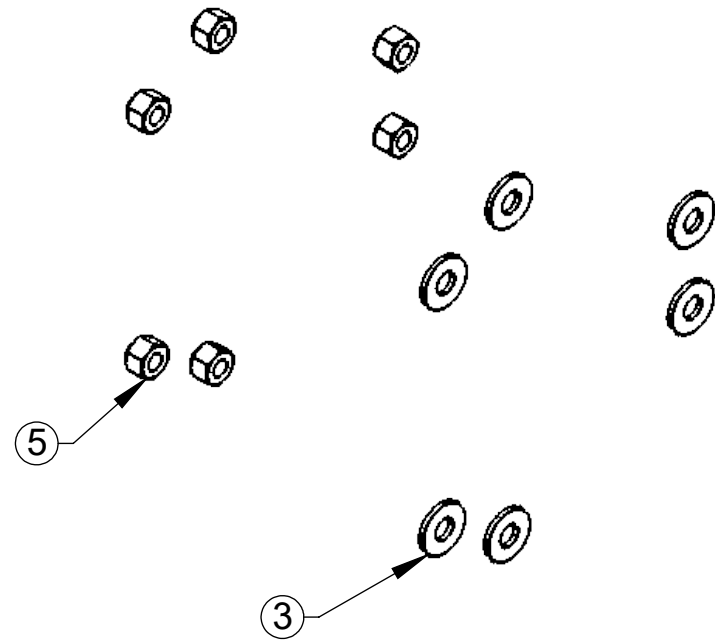
**SWCAD**  
Prohibida  
Alteración  
Manual

00	17/07/17	Edmilson	Ítem Nuevo
Revisión	Fecha	Elaborado	Modificación
DIBUJADO POR: Edmilson		FECHA: 17/07/17	APROBADO POR: Erno
MATERIAL: Ver Dibujo		FECHA: 17/07/17	PESO NETO: 121.24 Kg
NOMBRE: Rotor Simple MS-70 - 3 Cuchillas Montado		CÓDIGO DEL MATERIAL: R044390	


**ESTE DIBUJO Y LA INFORMACIÓN CONTENIDA EN ÉL SOLO PUEDEN SER TRANSMITIDOS A TERCEROS CON NUESTRA AUTORIZACIÓN.**

CÓDIGO: R044390

TOLERANCIA NO  
ESPECIFICADA  
VER ET(s) - 005

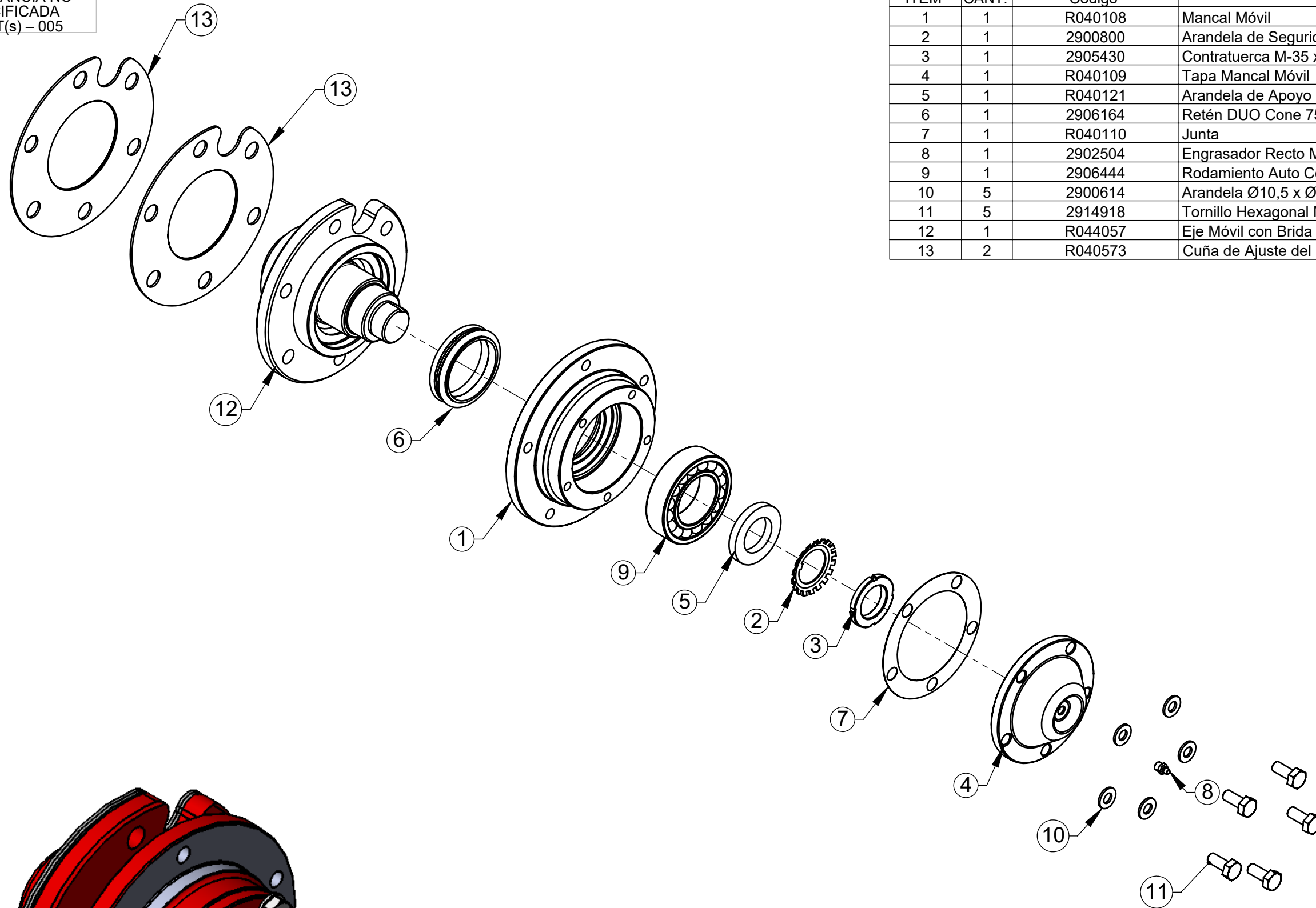


ÍTEM	CANT.	Código	Nombre
1	1	R044531	Protector 1 Conjunto
2	1	R044532	Protector 2 Conjunto
3	12	2900616	Arandela Lisa Ø1/2" Zincada
4	6	2914935	Tornillo Hexagonal M12 x 45 DIN 933 8.8 ZN
5	6	2915410	Tuerca Sextavada Autofr. M12 Clase 8 ZN ISO 10511-97

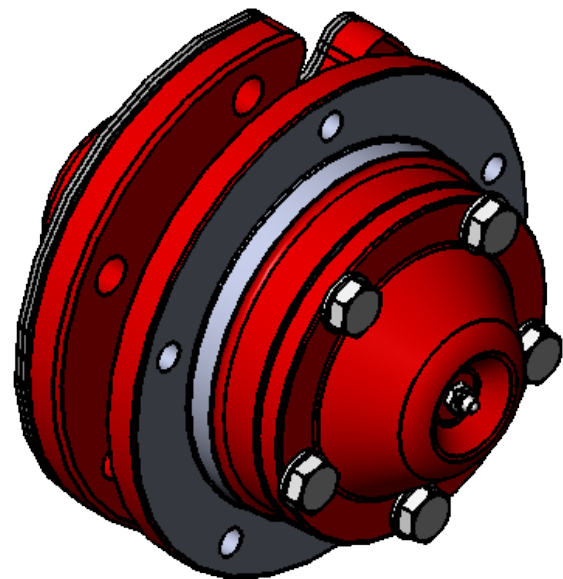
<b>00</b> Revisión					
	00	10/04/23	Edmilson	CLP	Ítem Nuevo
	Revisión	Fecha	Elaborado		Modificación
<i>ESTE DIBUJO Y LA INFORMACIÓN CONTENIDA EN ÉL SOLO PUEDEN SER TRANSMITIDOS A TERCEROS CON NUESTRA AUTORIZACIÓN.</i>					
DIBUJADO POR: Edmilson	FECHA: 10/04/23	APROBADO POR: Erno	FECHA:	PESO NETO: 2.4 Kg	CÓDIGO DEL MATERIAL:
MATERIAL: SWCAD	Ver Dibujo				CÓDIGO:
Prohibida Alteración Manual	Protección KIT Rotor MS-MSR-MC Conjunto				R044533




TOLERANCIA NO  
ESPECIFICADA  
VER ET(s) - 005



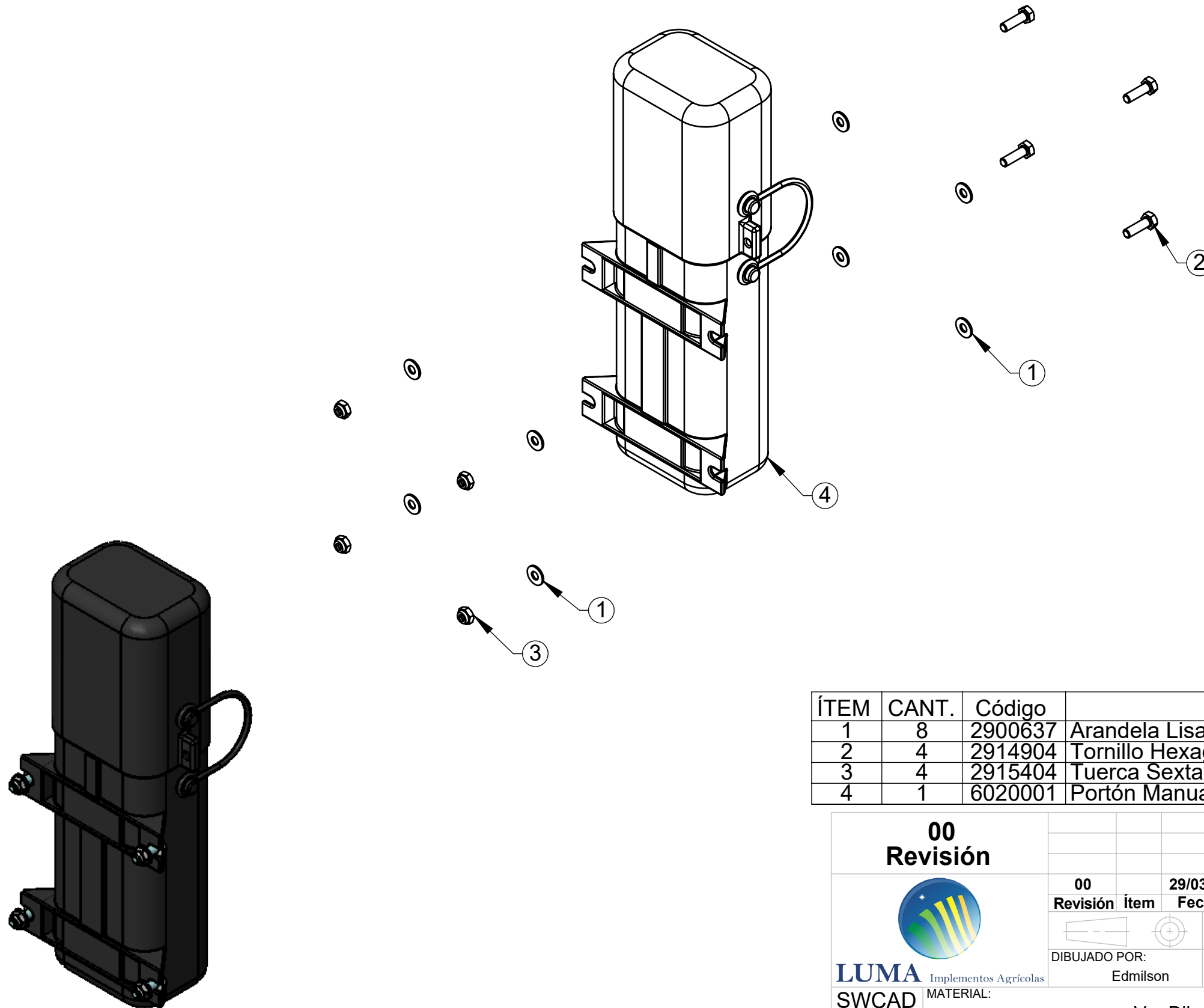
ÍTEM	CANT.	Código	Nombre
1	1	R040108	Mancal Móvil
2	1	2900800	Arandela de Seguridad Ø 35 MB7
3	1	2905430	Contratuerca M-35 x 1,5 KM 07
4	1	R040109	Tapa Mancal Móvil
5	1	R040121	Arandela de Apoyo Mayor
6	1	2906164	Retén DUO Cone 75x62x92 DM-844
7	1	R040110	Junta
8	1	2902504	Engrasador Recto M8 x 1 DIN 71412
9	1	2906444	Rodamiento Auto Compensador de Bolas 2210 NSK-FAG
10	5	2900614	Arandela Ø10,5 x Ø21 x 2mm
11	5	2914918	Tornillo Hexagonal M10 x 25 8.8 ZN DIN 933
12	1	R044057	Eje Móvil con Brida Conjunto
13	2	R040573	Cuña de Ajuste del Rotor




<b>00</b> Revisión							
	00	05/11/16	Edmilson	CLP	Ítem Nuevo		
	Revisión	Fecha	Elaborado	CLP	Modificación		
<i>ESTE DIBUJO Y LA INFORMACIÓN CONTENIDA EN ÉL SOLO PUEDEN SER TRANSMITIDOS A TERCEROS CON NUESTRA AUTORIZACIÓN.</i>							
DIBUJADO POR:		FECHA:	APROVADO POR:		FECHA:	PESO NETO:	
Edmilson		05/11/16	Erno		05/11/16	13.41 Kg	
MATERIAL:		Ver Dibujo				CÓDIGO DEL MATERIAL:	
NOMBRE:		Mancal Lado Derecho 50 - 100 Conjunto				CÓDIGO:	
						R044308	

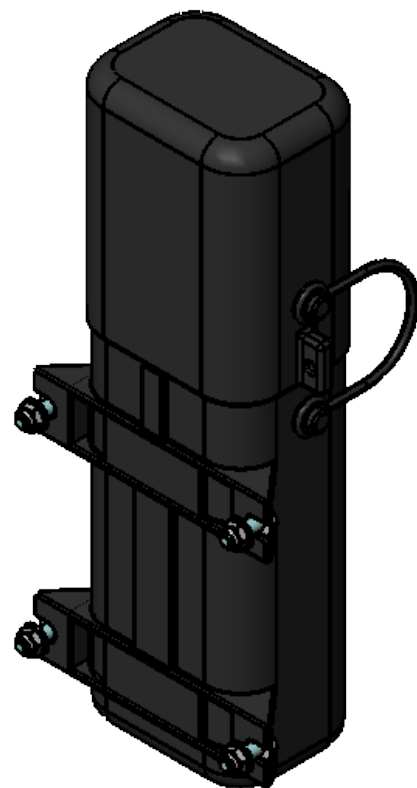
**LUMA** Implementos Agrícolas  
SWCAD  
Prohibida  
Alteración  
Manual

TOLERANCIA NO  
ESPECIFICADA  
VER ET(s) - 005



ÍTEM	CANT.	Código	Nombre
1	8	2900637	Arandela Lisa 1/4" (6,35)
2	4	2914904	Tornillo Hexagonal M6 x 20 8.8 ZN DIN EN 24017-92
3	4	2915404	Tuerca Sextavada Autofrenante M-6 Clase 8 ZN
4	1	6020001	Portón Manual

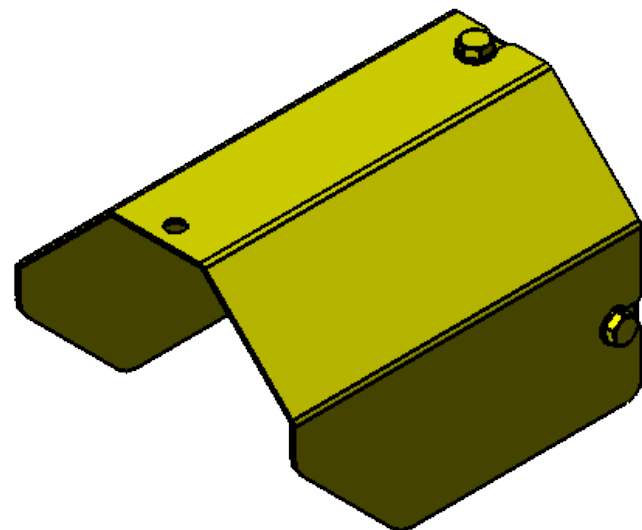
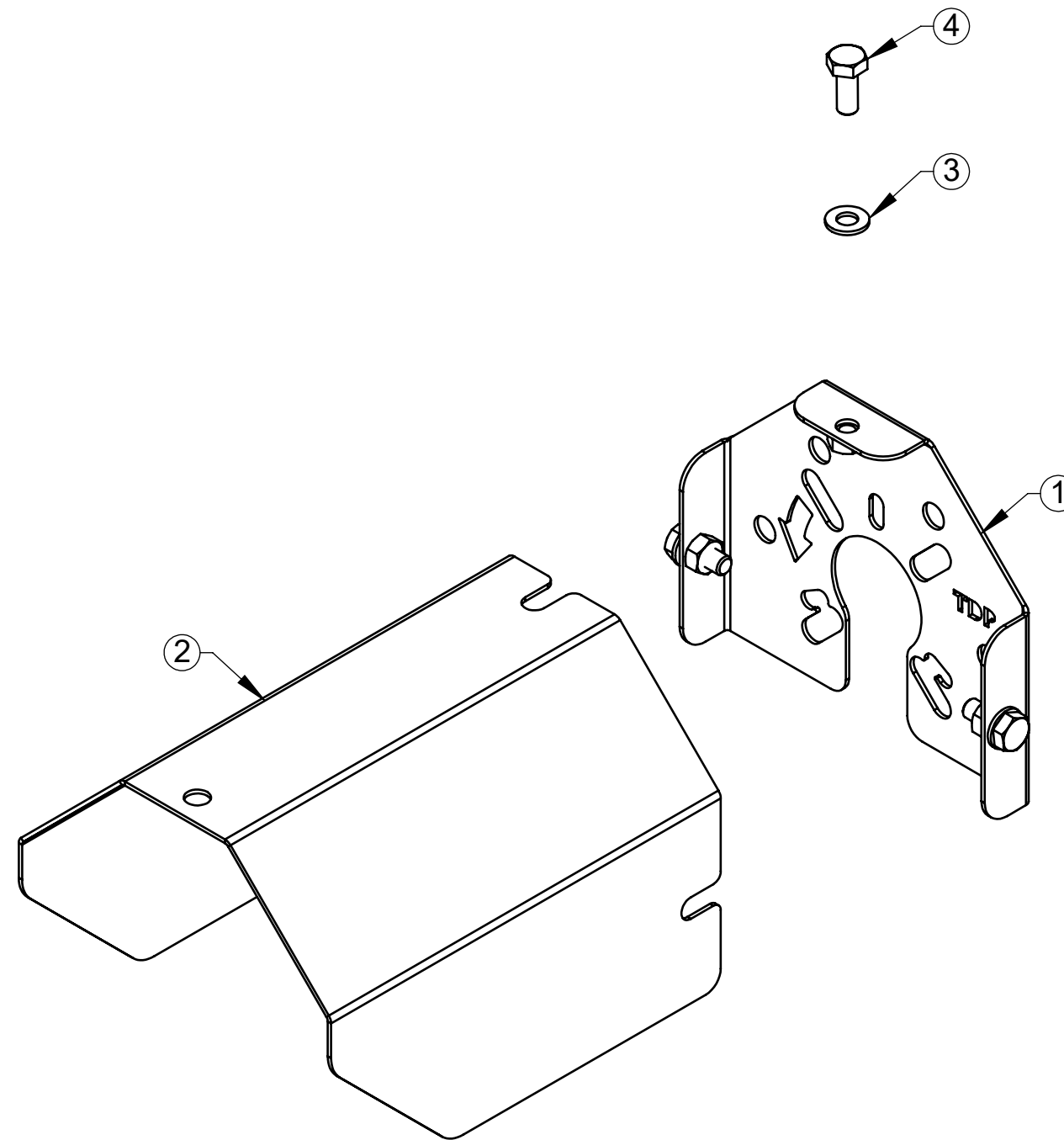
<b>00</b> Revisión					
	00	29/03/18	Edmilson	Ítem Nuevo	
	Revisión	Fecha	Elaborado	CLP	Modificación
<i>ESTE DIBUJO Y LA INFORMACIÓN CONTENIDA EN ÉL SOLO PUEDEN SER TRANSMITIDOS A TERCEROS CON NUESTRA AUTORIZACIÓN.</i>					
DIBUJADO POR:		FECHA:	APROBADO POR:	FECHA:	PESO NETO:
Edmilson		29/03/18	Erno	29/03/18	0.20 Kg
MATERIAL:		Ver Dibujo			CÓDIGO DEL MATERIAL:
NOMBRE:		Portón Manual Conjunto			CÓDIGO:
					R044001




**LUMA** Implementos Agrícolas  
SWCAD Prohibida Alteración Manual



TOLERANCIA NO  
ESPECIFICADA  
VER ET(s) - 005



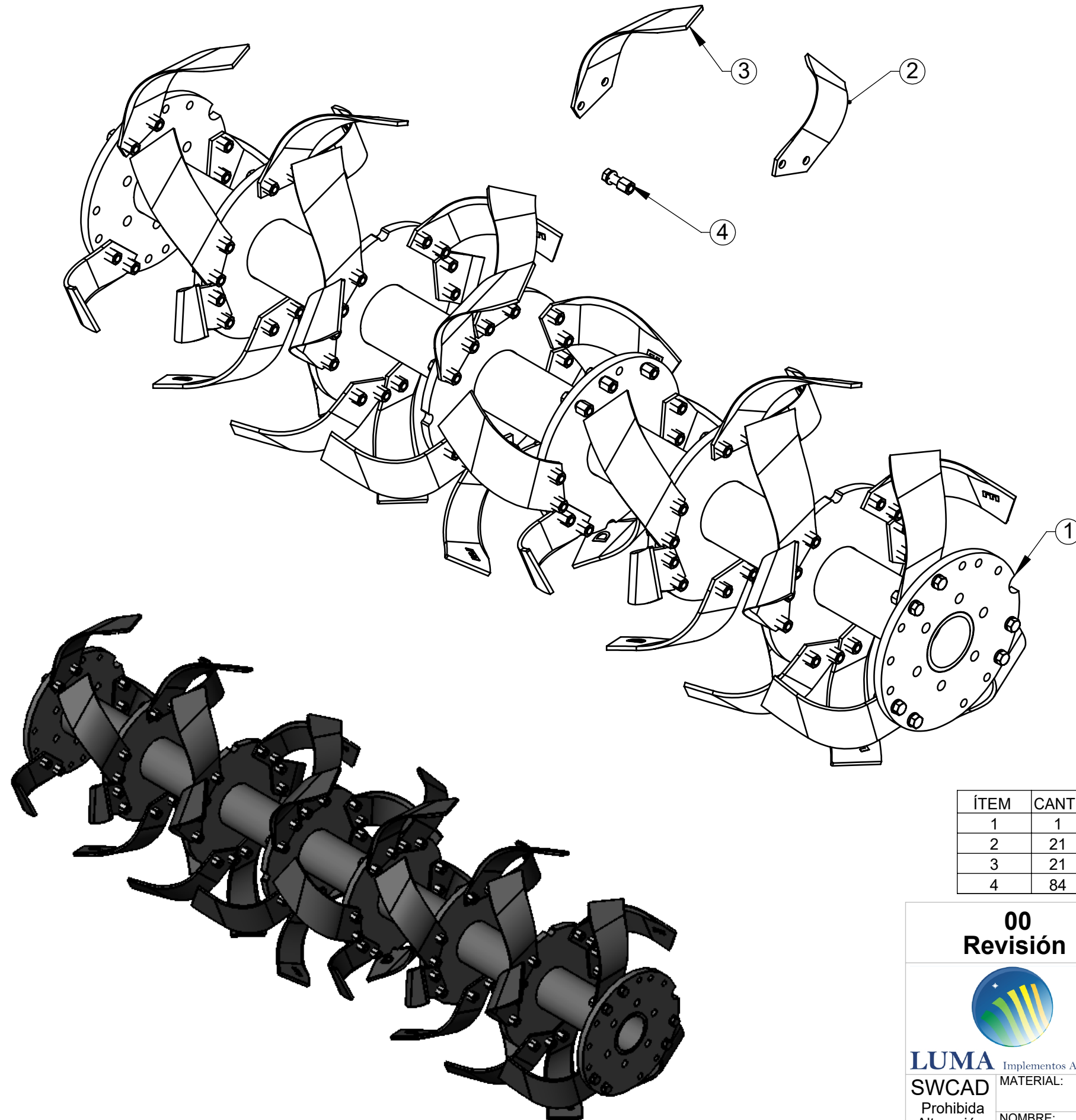
ÍTEM	CANT.	Código	Nombre
1	1	R044003	Soporte de la Protección
2	1	V020103	Protección del Cardán
3	3	2900614	Arandela Ø10,5 x Ø21 x 2mm
4	3	2914918	Tornillo Hexagonal M10 x 25 8.8 ZN DIN 933

<b>00</b> Revisión							
	00	28/06/18	Edmilson	CLP	Ítem Nuevo		
	Revisión	Fecha	Elaborado	CLP	Modificación		
<i>ESTE DIBUJO Y LA INFORMACIÓN CONTENIDA EN ÉL SOLO PUEDEN SER TRANSMITIDOS A TERCEROS CON NUESTRA AUTORIZACIÓN.</i>							
DIBUJADO POR:		FECHA:	APROBADO POR:		FECHA:	PESO NETO:	
Edmilson		28/06/18	Erno		28/06/18	2.75 Kg	
MATERIAL:					CÓDIGO DEL MATERIAL:		
Ver Dibujo							
NOMBRE:					CÓDIGO:		
Protección del Cardán Conjunto					R044067		

LUMA Implementos Agrícolas

SWCAD  
Prohibida  
Alteración  
Manual

TOLERANCIA NO  
ESPECIFICADA  
VER ET(s) - 005



ÍTEM	CANT.	Código	Nombre
1	1	R044375	Rotor Simple 3 Pares MSC-70
2	21	R040113	Azada Rotativa tipo "C" agujero de 1/2" Ref. 0401 D
3	21	R040112	Azada Rotativa tipo "C" agujero de 1/2" Ref. 0401 E
4	84	2914940	Tornillo Hexagonal 1/2" x 1.3/4" Tuerca y Arandela

**00**  
Revisión



**LUMA** Implementos Agrícolas

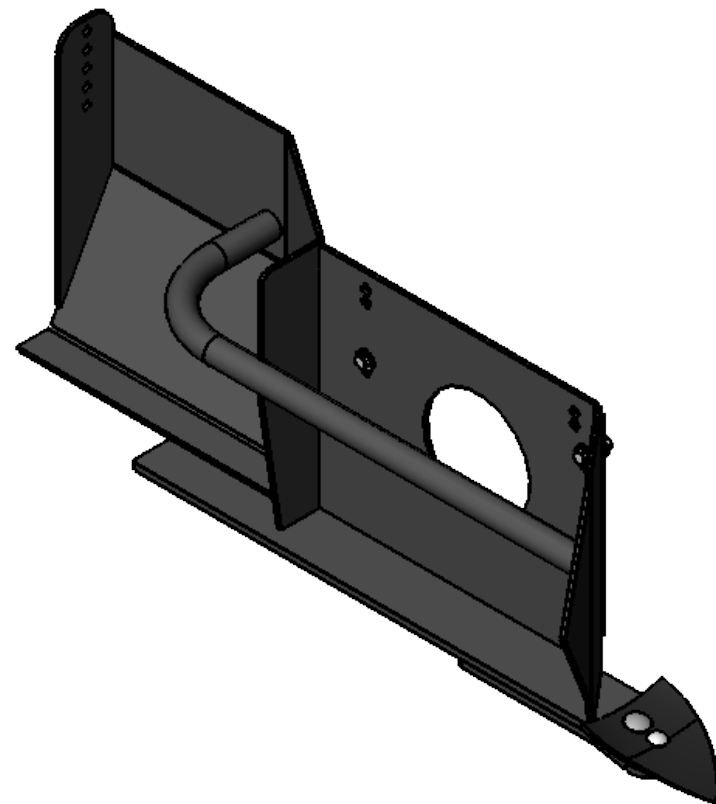
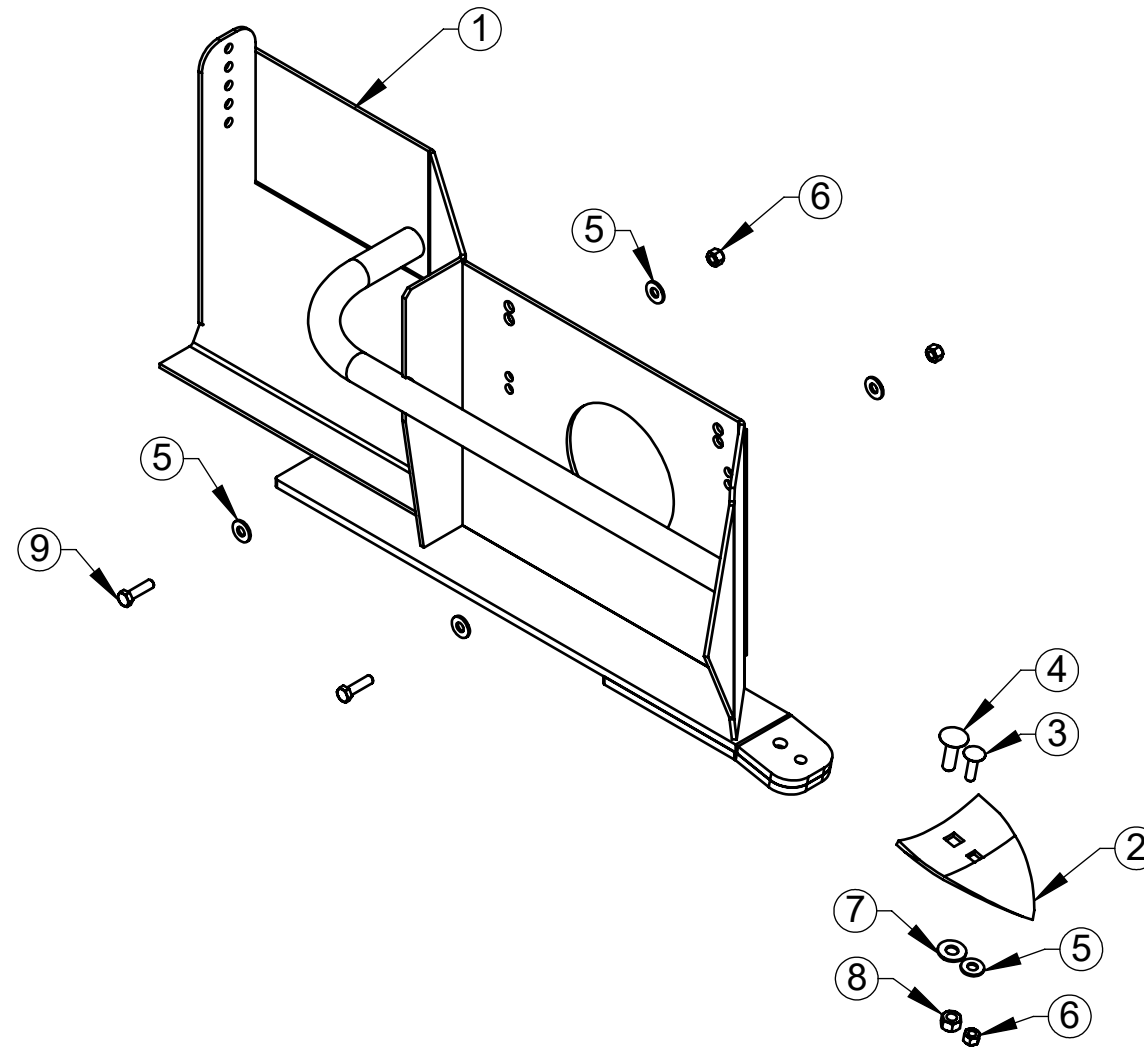
**SWCAD**  
Prohibida  
Alteración  
Manual

00	29/05/17	Edmilson	Ítem Nuevo	
Revisión	Fecha	Elaborado	CLP	Modificación
DIBUJADO POR: Edmilson		FECHA: 29/05/17		APROBADO POR: Erno
FECHA: 29/05/17		PESO NETO: 149.02 Kg		CÓDIGO DEL MATERIAL:
NOMBRE: Rotor 3 Pares MSC-70 Conjunto				CÓDIGO: R044377

ESTE DIBUJO Y LA INFORMACIÓN CONTENIDA EN ÉL SOLO PUEDEN SER TRANSMITIDOS A TERCEROS CON NUESTRA AUTORIZACIÓN.

Ver Dibujo

TOLERANCIA NO  
ESPECIFICADA  
VER ET(s) - 005



ÍTEM	CANT.	Código	Nombre
1	1	R044371	Lateral Cultivador Derecho Conjunto
2	1	R040417	Pico Raspador 6 Pulgadas
3	1	2914811	Tornillo Francés M12 x 45 DIN603 8.8 Zincado
4	1	2914835	Tornillo Francés M16 x 55 8.8 ZN NBR 11208 - 90
5	5	2900616	Arandela Lisa Ø1/2" Zincada
6	3	2915410	Tuerca Sextavada Autofrenante M12 Clase 8 ZN ISO 10511-97
7	1	2900610	Arandela Lisa Ø5/8" Zincada
8	1	2915412	Tuerca Sextavada Autofrenante M16 Clase 8.8 ZN
9	2	2914935	Tornillo Hexagonal M12 x 45 DIN 933 8.8 ZN

**00**  
**Revisión**



**LUMA** Implementos Agrícolas

**SWCAD**  
Prohibida  
Alteración  
Manual

00	29/05/17	Edmilson	Ítem Nuevo
Revisión	Fecha	Elaborado	Modificación
DIBUJADO POR: Edmilson		APROBADO POR: Erno	
FECHA: 29/05/17		FECHA: 29/05/17	
PESO NETO: 51.28 Kg		CÓDIGO DEL MATERIAL:	

**ESTE DIBUJO Y LA INFORMACIÓN CONTENIDA EN ÉL SOLO PUEDEN SER TRANSMITIDOS A TERCEROS CON NUESTRA AUTORIZACIÓN.**

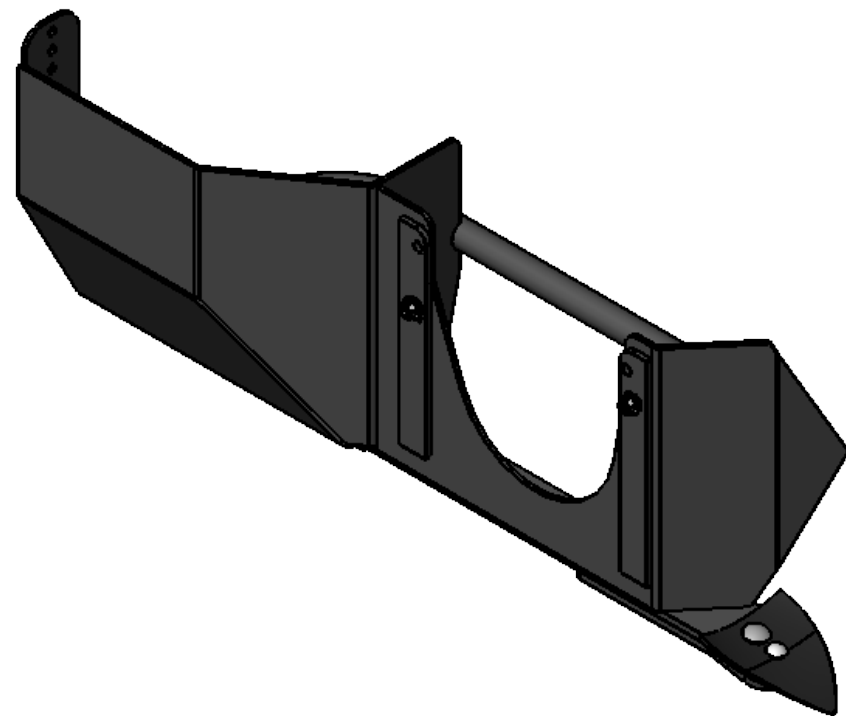
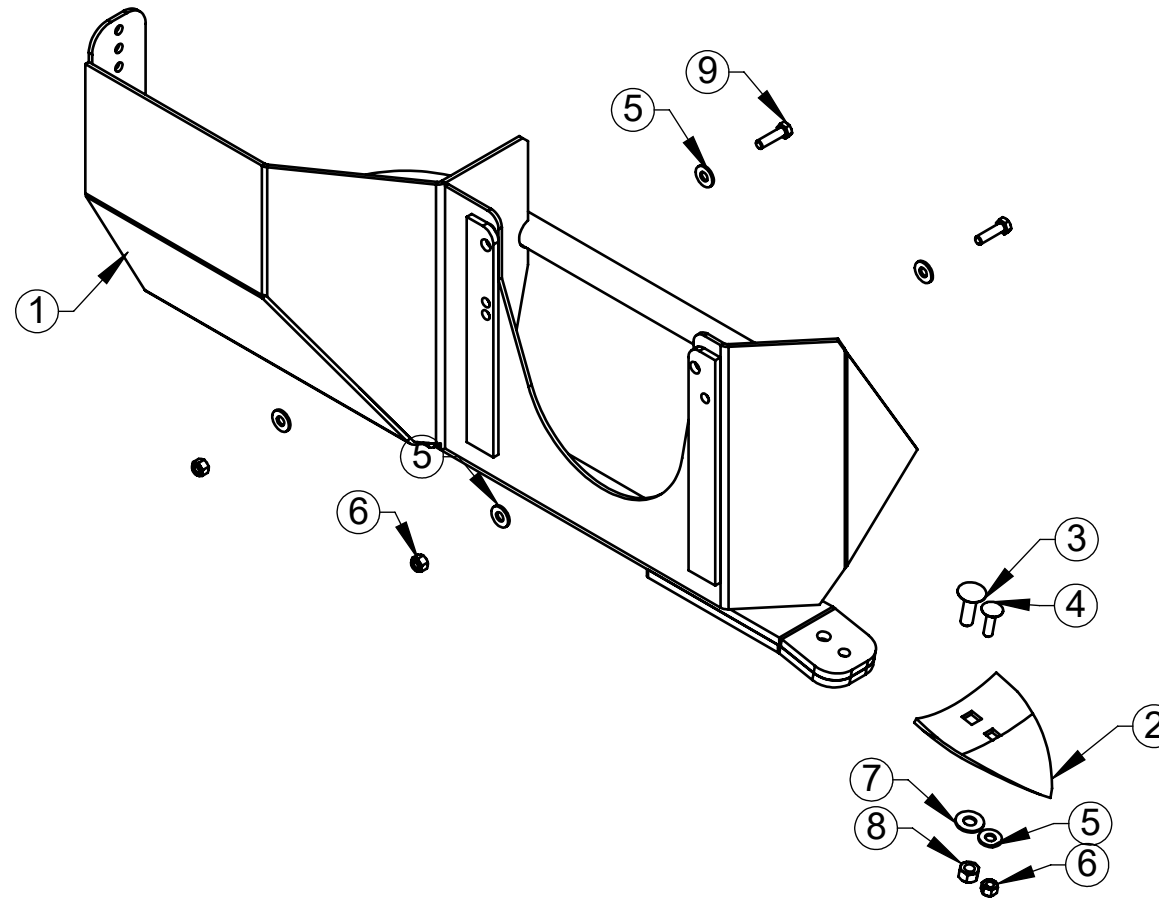
Ver Dibujo

Lateral Surcadora Derecha Completa

CÓDIGO:  
R044368



TOLERANCIA NO  
ESPECIFICADA  
VER ET(s) - 005



ÍTEM	CANT.	Código	Nombre
1	1	R044372	Lateral Surcadora Izquierda Conjunto
2	1	R040417	Pico Raspador 6 Pulgadas
3	1	2914835	Tornillo Francés M16 x 55 8.8 ZN NBR 11208 - 90
4	1	2914811	Tornillo Francés M12 x 45 DIN603 8.8 Zincado
5	5	2900616	Arandela Lisa Ø1/2" Zincada
6	3	2915410	Tuerca Sextavada Autofrenante M12 Clase 8 ZN ISO 10511-97
7	1	2900610	Arandela Lisa Ø5/8" Zincada
8	1	2915412	Tuerca Sextavada Autofrenante M16 Clase 8.8 ZN
9	2	2914935	Tornillo Hexagonal M12 x 45 DIN 933 8.8 ZN

**00**  
**Revisión**



**LUMA** Implementos Agrícolas

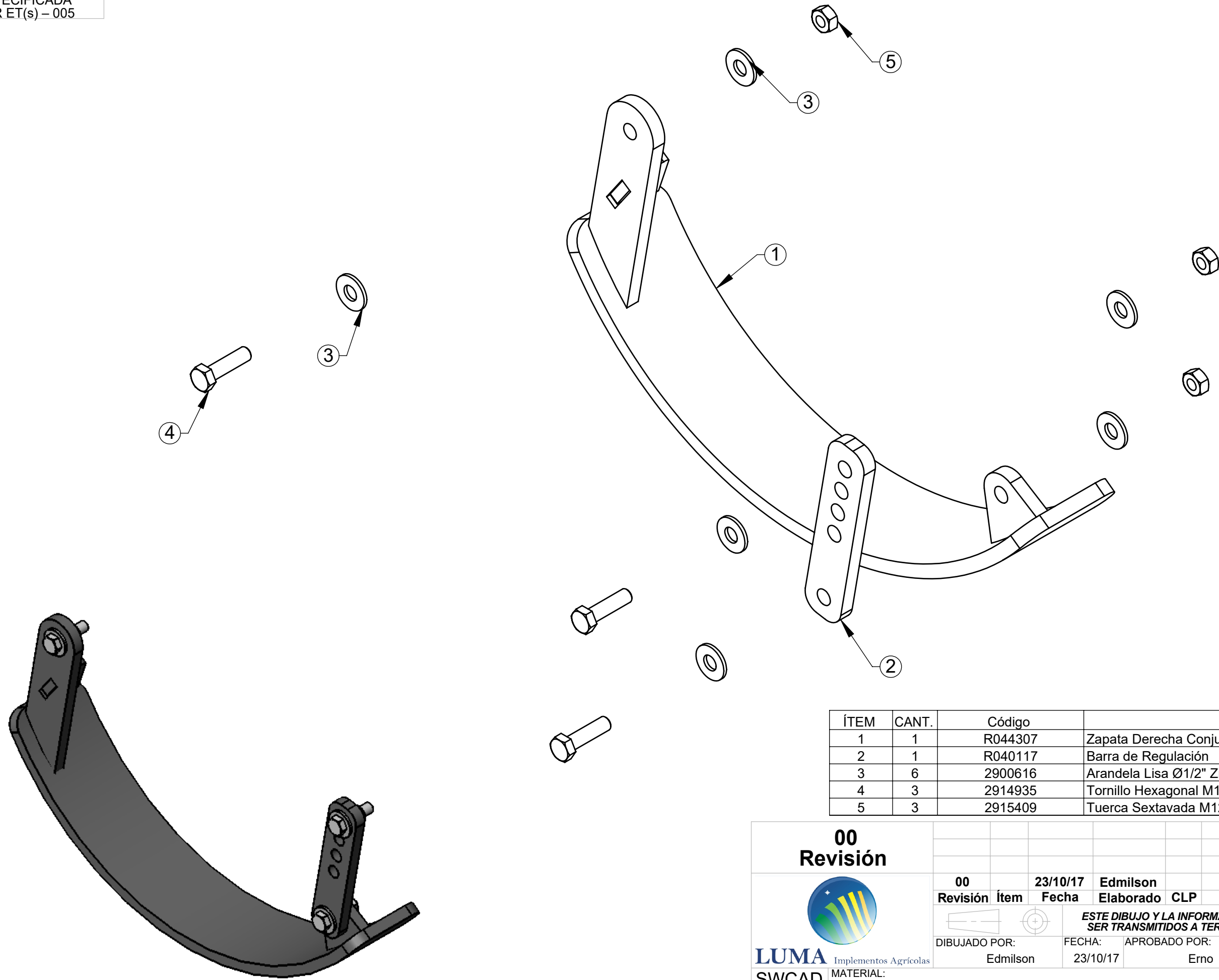
**SWCAD**  
Prohibida  
Alteración  
Manual

00	29/05/17	Edmilson	Ítem Nuevo
Revisión	Fecha	Elaborado	Modificación
DIBUJADO POR: Edmilson		FECHA: 29/05/17	APROBADO POR: Erno
FECHA: 29/05/17		FECHA: 29/05/17	PESO NETO: 48.56 Kg

**ESTE DIBUJO Y LA INFORMACIÓN CONTENIDA EN ÉL SOLO PUEDEN SER TRANSMITIDOS A TERCEROS CON NUESTRA AUTORIZACIÓN.**

MATERIAL:	Ver Dibujo	CÓDIGO DEL MATERIAL:
NOMBRE:	Lateral de surcadora izquierda completa	CÓDIGO: R044369

TOLERANCIA NO  
ESPECIFICADA  
VER ET(s) - 005



ÍTEM	CANT.	Código	Nombre
1	1	R044307	Zapata Derecha Conjunto
2	1	R040117	Barra de Regulación
3	6	2900616	Arandela Lisa Ø1/2" Zincada
4	3	2914935	Tornillo Hexagonal M12 x 45 DIN 933 8.8 ZN
5	3	2915409	Tuerca Sextavada M12 DIN934 G8 Zincada

**00**  
Revisión



**LUMA** Implementos Agrícolas

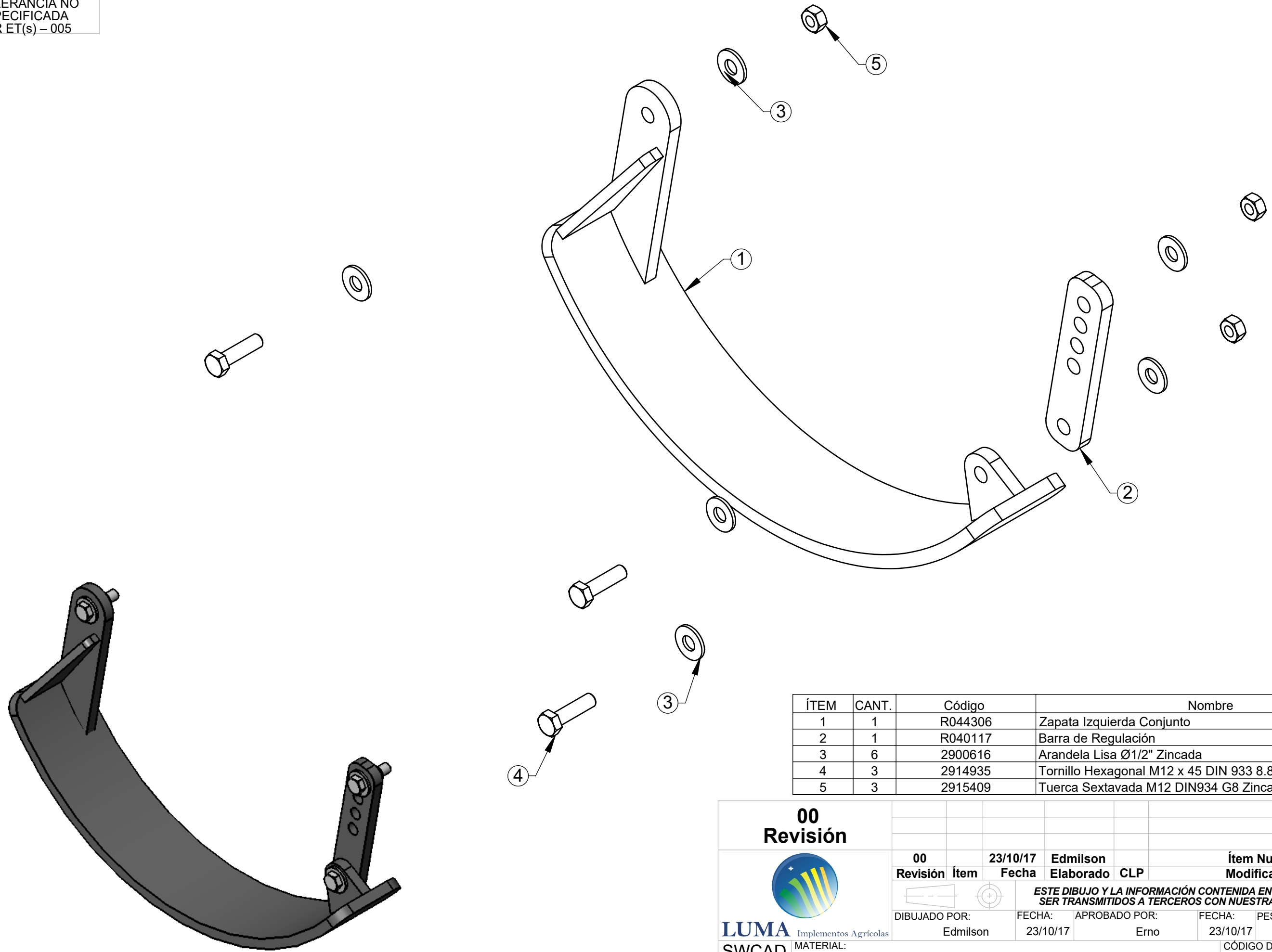
**SWCAD**  
Prohibida  
Alteración  
Manual

00	23/10/17	Edmilson	Ítem Nuevo
Revisión	Fecha	Elaborado	Modificación
DIBUJADO POR: Edmilson		FECHA: 23/10/17	APROBADO POR: Erno
		FECHA: 23/10/17	PESO NETO: 8.48 Kg

*ESTE DIBUJO Y LA INFORMACIÓN CONTENIDA EN ÉL SOLO PUEDEN SER TRANSMITIDOS A TERCEROS CON NUESTRA AUTORIZACIÓN.*

MATERIAL:	Ver Dibujo	CÓDIGO DEL MATERIAL:
NOMBRE:	Kit de Patines de Rotovator Derecho Conjunto	CÓDIGO: R044283

TOLERANCIA NO  
ESPECIFICADA  
VER ET(s) - 005



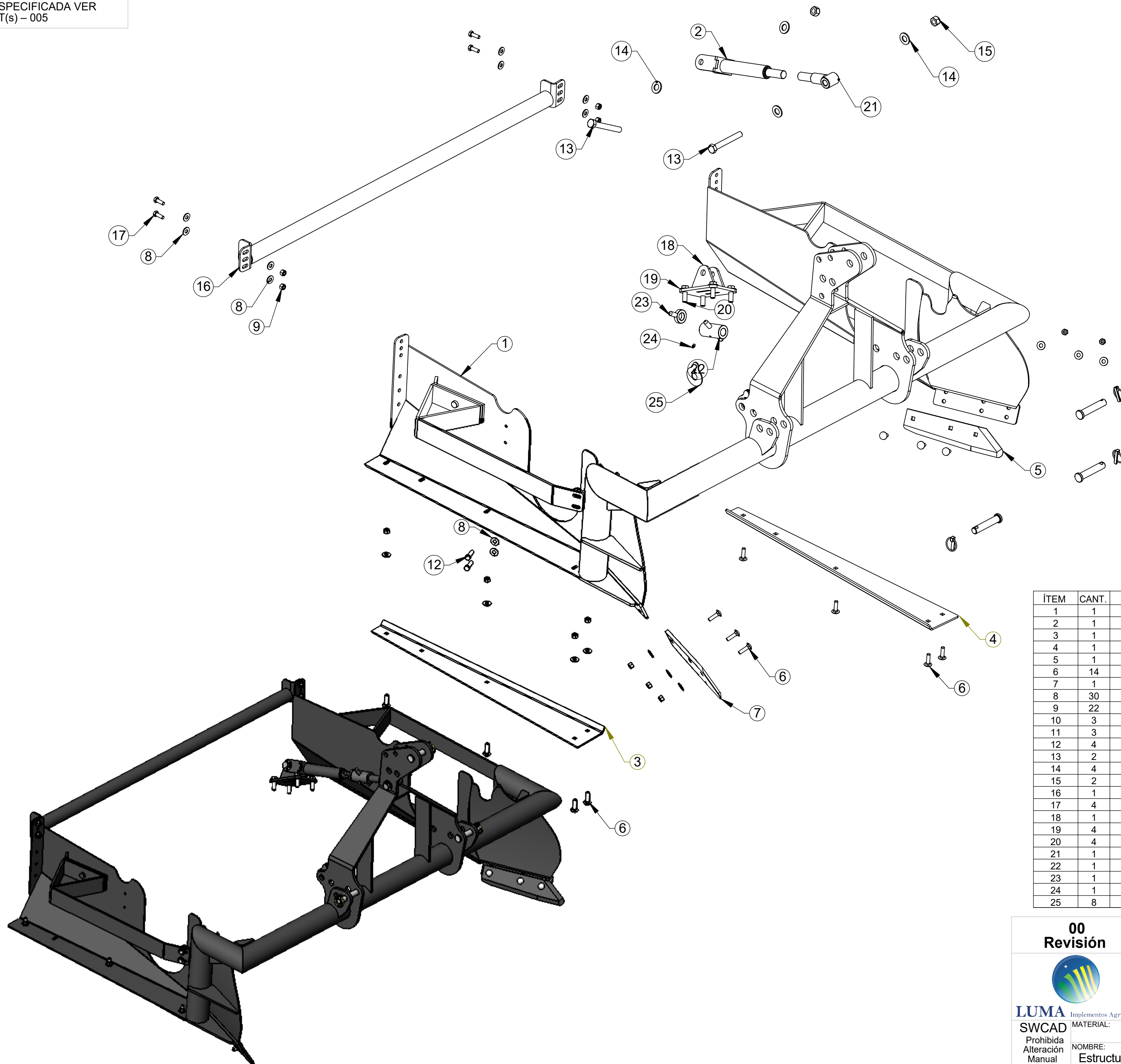
ÍTEM	CANT.	Código	Nombre
1	1	R044306	Zapata Izquierda Conjunto
2	1	R040117	Barra de Regulación
3	6	2900616	Arandela Lisa Ø1/2" Zincada
4	3	2914935	Tornillo Hexagonal M12 x 45 DIN 933 8.8 ZN
5	3	2915409	Tuerca Sextavada M12 DIN934 G8 Zincada

<b>00</b> Revisión					
<b>00</b> Revisión	Ítem	23/10/17 Fecha	Edmilson Elaborado	CLP	Ítem Nuevo Modificación
<i>ESTE DIBUJO Y LA INFORMACIÓN CONTENIDA EN ÉL SOLO PUEDEN SER TRANSMITIDOS A TERCEROS CON NUESTRA AUTORIZACIÓN.</i>					
DIBUJADO POR: Edmilson		FECHA: 23/10/17	APROBADO POR: Erno		FECHA: 23/10/17
MATERIAL: Ver Dibujo					PESO NETO: 8.48 Kg
NOMBRE: Kit de Patines de Rotovator Izquierdo Conjunto					CÓDIGO DEL MATERIAL: R044284

**LUMA** Implementos Agrícolas  
SWCAD  
Prohibida  
Alteración  
Manual



TOLERANCIA NO  
ESPECIFICADA VER  
ET(s) - 005



ÍTEM	CANT.	Código	Nombre
1	1	R044361	Estructura para Rotavator com Acamador MC-70 Conjunto
2	1	R044339	Soporte Rotocultivador Conjunto
3	1	R040136	Pata Derecha
4	1	R040137	Pata Izquierda
5	1	R040341	Púa Izquierda
6	14	2914811	Tornillo Francés M12 x 45 DIN603 8.8 Zincado
7	1	R040342	Púa Derecha
8	30	2900616	Arandela Lisa Ø1/2" Zincada
9	22	2915410	Tuerca Hexagonal Autofrenante M12 Clase 8 ZN ISO 10511-97
10	3	002.000.0008	Eje de Enganche CAT-1
11	3	6801061	Pasador de Seguridad Universal NTI 1250-C 3/8"
12	4	2914935	Tornillo Hexagonal M12 x 45 DIN 933 8.8 ZN
13	2	2915012	Tornillo Hexagonal M20 x 150 DIN931 8.8 Zincado
14	4	2900609	Arandela Lisa 7/8" ANSI B 27.2
15	2	2915415	Tuerca Hexagonal Autoblocante M20 G8 Zn
16	1	R044344	Separador de Cama MC-70
17	4	2914933	Tornillo Hexagonal M12 x 35 DIN933 8.8 Zincado
18	1	R044078	Base del Pestillo Rotocultivador Conjunto
19	4	2900610	Arandela Lisa Ø5/8" Zincada
20	4	2914988	Tornillo Hexagonal M16 x 50 8.8 ZN DIN 24017-92
21	1	R044079	Acoplamiento Fijo MC Conjunto
22	1	V011010	Regulador de Inclinación Conjunto
23	1	V011043	Pestillo Conjunto
24	1	2902504	Grasa Recta M8 x 1 DIN 71412
25	8	R040645	Cuña Estructural MC

**00**  
Revisión

**LUMA**  
Implementos Agrícolas

SWCAD  
Prohibida  
Alteración  
Manual

Revisión	Ítem	Fecha	Elaborado	CLP	Ítem Nuevo	Modificación
00		15/11/16	Edmilson			

ESTE DIBUJO Y LA INFORMACIÓN CONTENIDA EN ÉL SOLO PUEDEN SER TRANSMITIDOS A TERCEROS CON NUESTRA AUTORIZACIÓN.

DIBUJADO POR: Edmilson  
FECHA: 26/11/16

APROBADO POR: Erno  
FECHA: 26/11/16

PESO NETO: 232.36 Kg

CÓDIGO DEL MATERIAL: R044360

NOMBRE: Estructura para Rotavator con Acamador MC-70 Montado

Ver Dibujo