

# Manual de Peças

## MS 80/90/100/120/140/160

R044443

R044453

R044463

R044473

R044483

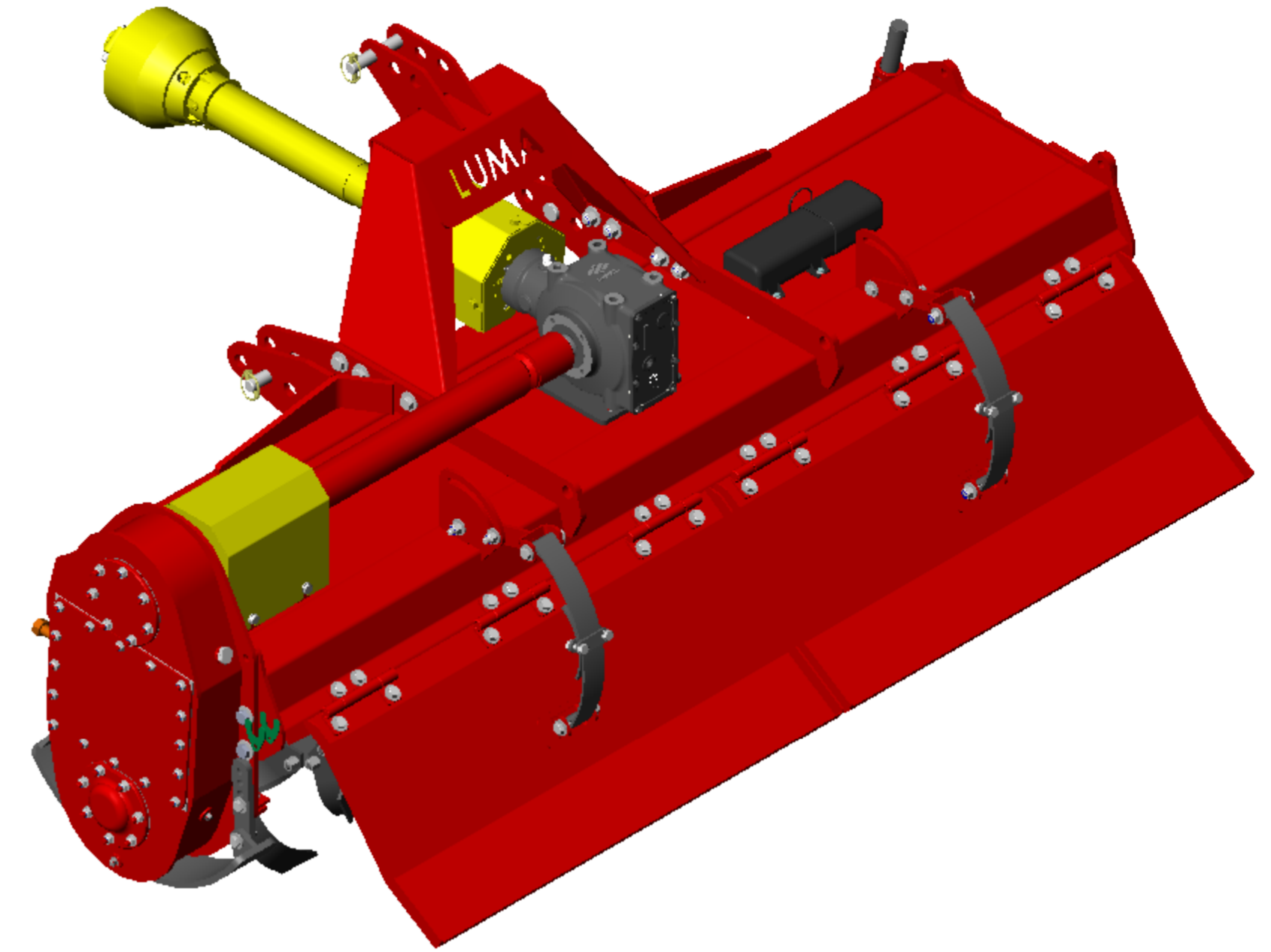
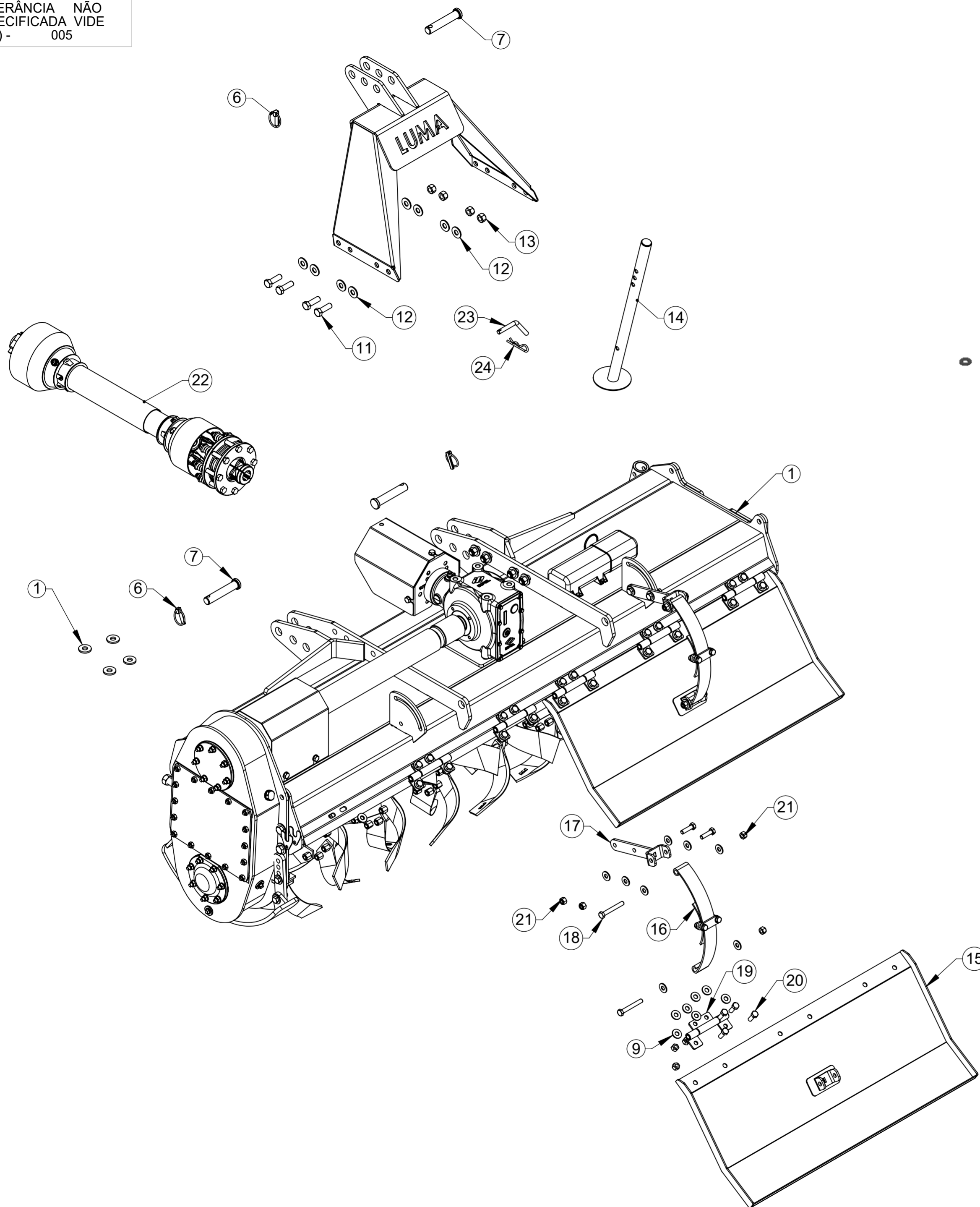
R044493



Versão 1

Fevereiro 2024

TOLERÂNCIA NÃO ESPECIFICADA VIDE ET(s) - 005



ITEM	QTDE.	Código	Nome
1	1	R044397	Maquina Basica MS-80 3 Laminas
2	1	R044018	Torre Conjunto
3	1	R044307	Sapata Direita Conjunto
4	2	R040117	Barra de Regulagem
5	1	R044306	Sapata Esquerda Conjunto
6	3	6801061	Pino Trava Universal NTI 1250-C 3/8"
7	3	002.000.0008	Eixo Engate CAT-1
8	10	2914935	Parafuso Sextavado M12 x 45 DIN 933 8.8 ZN
9	77	2900616	Arruela Lisa Ø1/2" Zincada
10	6	2915409	Porca Sextavada M12 DIN934 G8 Zincada
11	8	2914988	Parafuso Sextavado M16 x 50 8.8 ZN DIN 24017-92
12	16	2900610	Arruela Lisa Ø5/8" Zincado
13	8	2915412	Porca Sext. Auto F. M16 Classe 8.8 ZN
14	1	R044276	Pé de Apoio Conjunto
15	2	R044013	Saia Simples MS 80 Cj
16	2	R044021	Mola da Saia Montado
17	2	R044016	Braço de Regulagem Cj
18	4	2915047	Parafuso Sextavado M12 x 90 DIN-933 8.8 ZN
19	6	R044009	Dobradiça Cj
20	24	2914933	Parafuso Sextavado M12 x 35 DIN933 8.8 Zincado
21	32	2915410	Porca Sextavada Autofr. M12 Classe8 ZN ISO 10511-97
22	1	2902155	Cardan Tomada de Força CC5157/1 PE c/ Embreagem
23	1	P020001	Pino Trava
24	1	6801038	Trava 5 x 90 12 a 18mm

**00**  
Revisão

Revisão	Item	Data	Elaborado	CLP	Item Novo	Modificação
00		17/07/17	Edmilson			

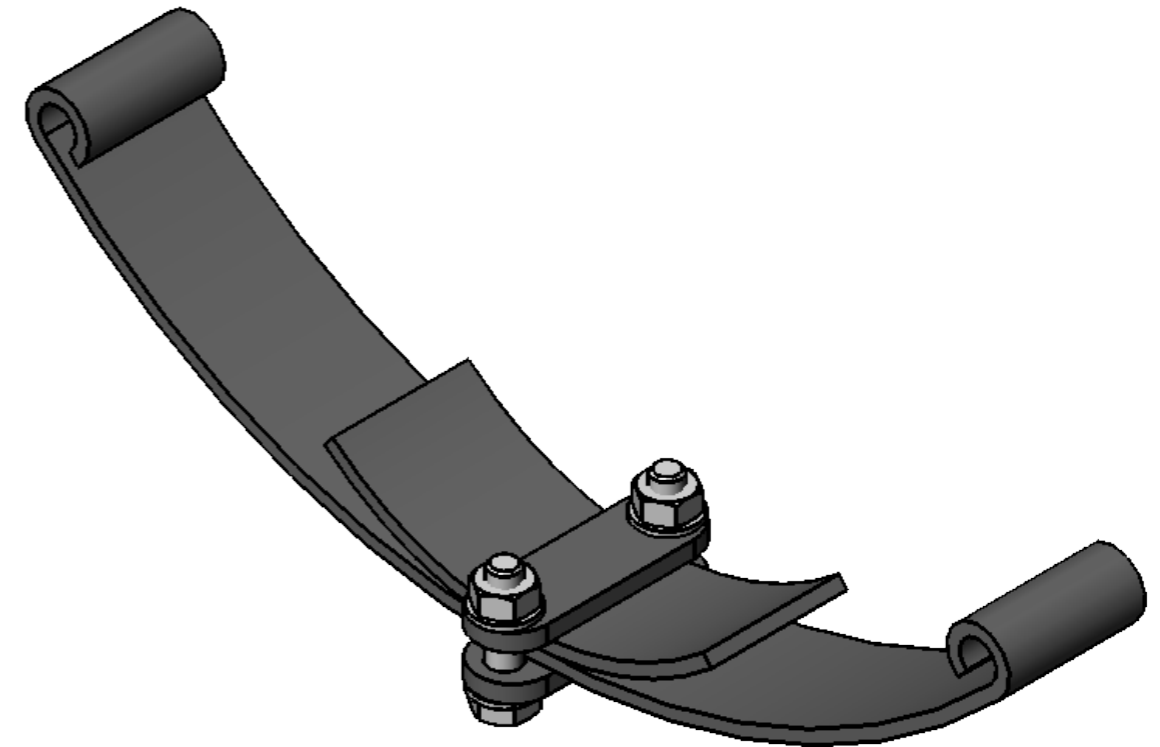
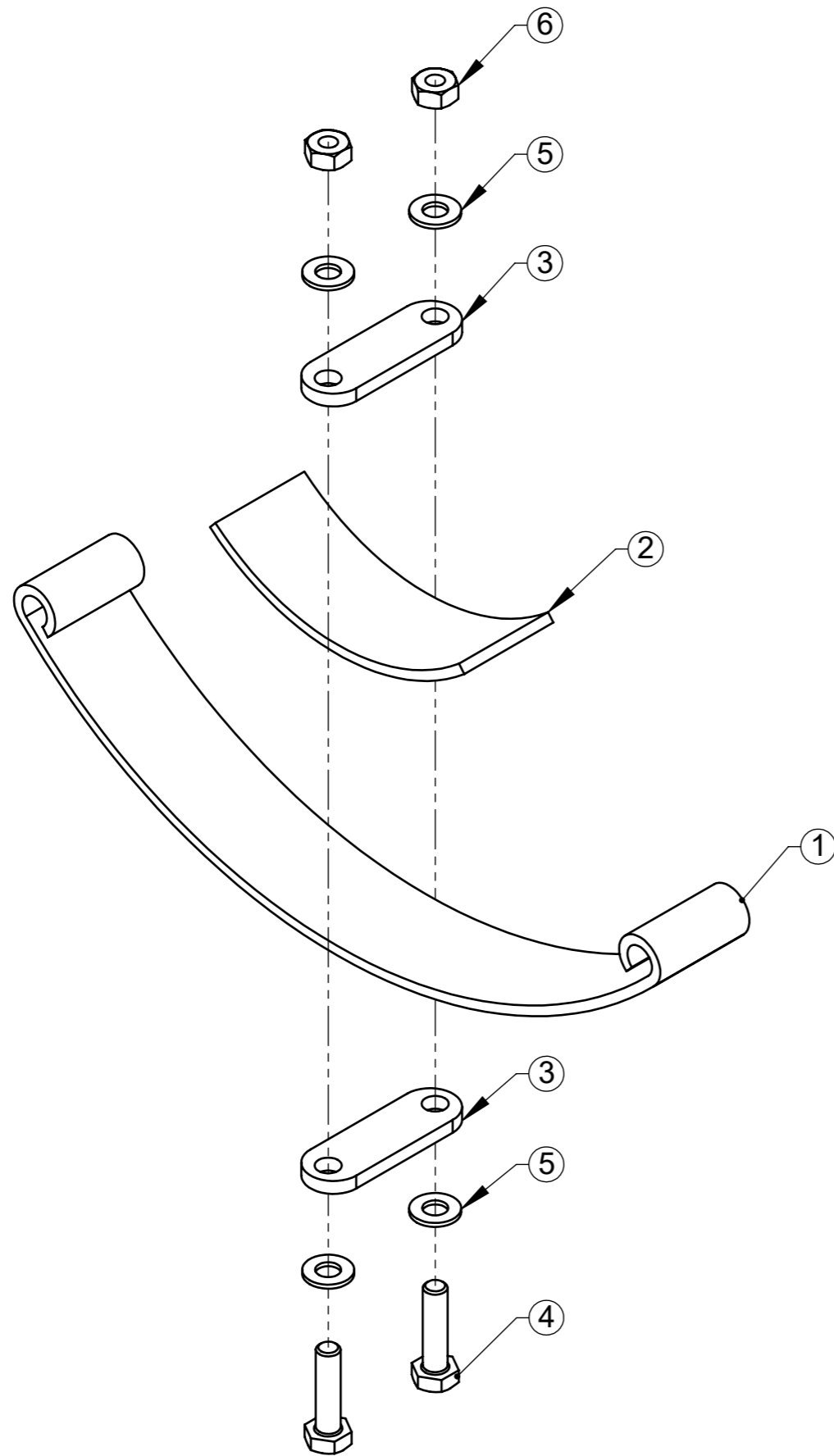
ESTE DESENHO E AS INFORMAÇÕES NELE CONTIDAS SÓ PODEM SER TRANSMITIDAS A TERCEIROS SOB NOSSA AUTORIZAÇÃO.

DESENHADO POR: Edmilson DATA: 17/07/17 APROVADO POR: Erno DATA: 17/07/17 PESO LÍQ.: 580.58 Kg

MATERIAL: Vide Desenho CÓDIGO DO MATERIAL:

NOME: Rotavator LUMA MS-80 3 Pares Laminas CÓDIGO: R044443

TOLERÂNCIA NÃO ESPECIFICADA VIDE ET(s) - 005



6	2	2915407	Porca Sextavada M10 8.8 ZN DIN24032-92
5	4	2900614	Arruela Ø10,5 x Ø21 x 2mm
4	2	2914921	Parafuso Sextavado M10 x 40mm DIN933 5.8 Zincado
3	2	R040292	Prendedor
2	1	R040293	Contra Tampa
1	1	R040281	Mola da Saia
ITEM	QTDE.	Código	Nome

**00**  
Revisão



**LUMA** Implementos Agrícolas

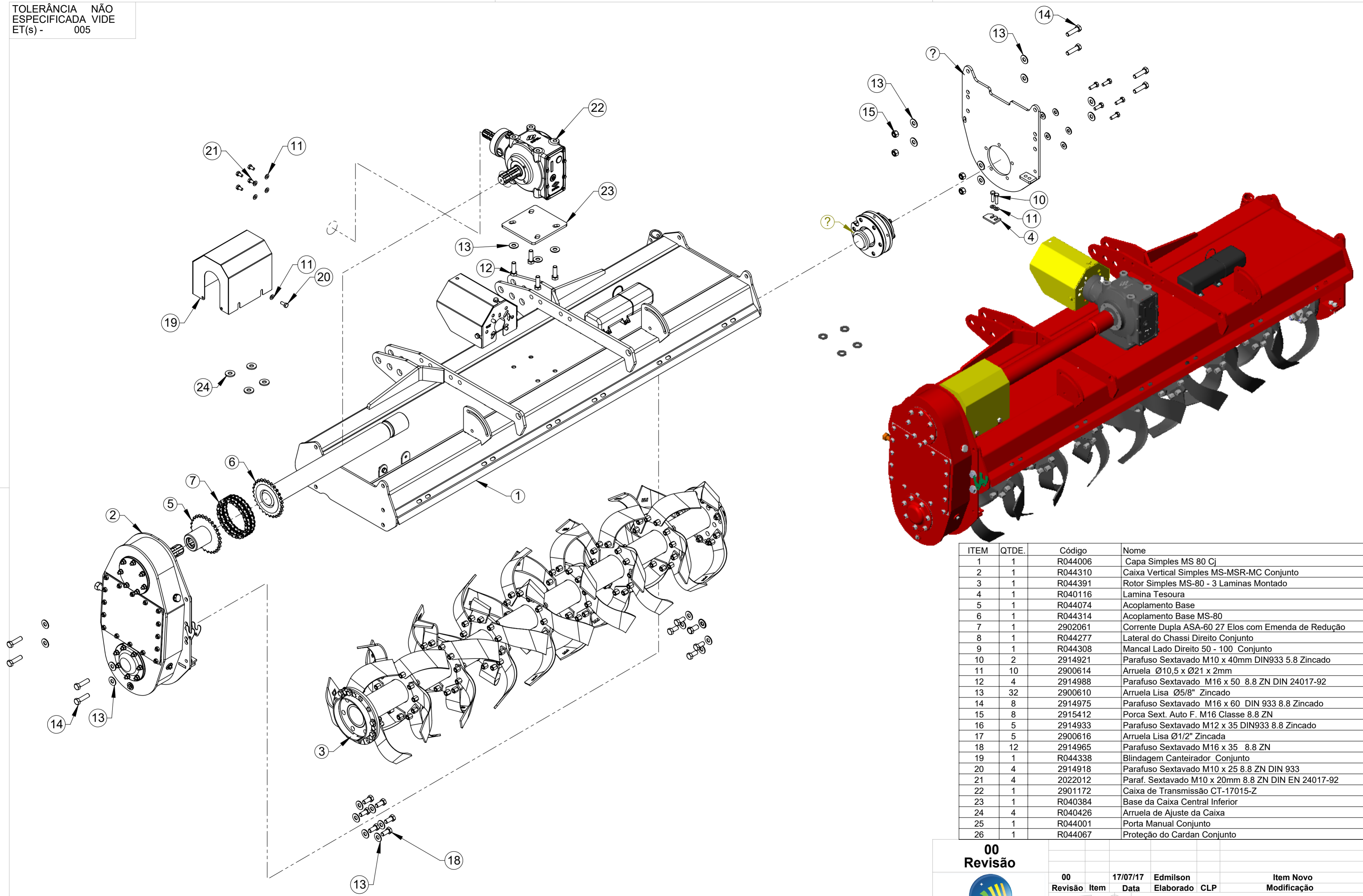
**SWCAD**

Proibido  
Alteração  
Manual

00	26out2016	erno	CLP	Item Novo
Revisão	Item	Data	Elaborado	Modificação
DESENHADO POR: erno		DATA: 26out2016	APROVADO POR: Edmilson	DATA: PESO LÍQ.: 1.51 Kg
MATERIAL: Vide Desenho			CÓDIGO DO MATERIAL: R044021	
NOME: Mola da Saia Montado			CÓDIGO: R044021	

*ESTE DESENHO E AS INFORMAÇÕES NELE CONTIDAS SÓ PODEM SER TRANSMITIDAS A TERCEIROS SOB NOSSA AUTORIZAÇÃO.*

TOLERÂNCIA NÃO ESPECIFICADA VIDE ET(s) - 005



ITEM	QTDE.	Código	Nome
1	1	R044006	Capa Simples MS 80 Cj
2	1	R044310	Caixa Vertical Simples MS-MSR-MC Conjunto
3	1	R044391	Rotor Simples MS-80 - 3 Laminas Montado
4	1	R040116	Lamina Tesoura
5	1	R044074	Acoplamento Base
6	1	R044314	Acoplamento Base MS-80
7	1	2902061	Corrente Dupla ASA-60 27 Elos com Emenda de Redução
8	1	R044277	Lateral do Chassi Direito Conjunto
9	1	R044308	Mancal Lado Direito 50 - 100 Conjunto
10	2	2914921	Parafuso Sextavado M10 x 40mm DIN933 5.8 Zincado
11	10	2900614	Arruela Ø10,5 x Ø21 x 2mm
12	4	2914988	Parafuso Sextavado M16 x 50 8.8 ZN DIN 24017-92
13	32	2900610	Arruela Lisa Ø5/8" Zincado
14	8	2914975	Parafuso Sextavado M16 x 60 DIN 933 8.8 Zincado
15	8	2915412	Porca Sext. Auto F. M16 Classe 8.8 ZN
16	5	2914933	Parafuso Sextavado M12 x 35 DIN933 8.8 Zincado
17	5	2900616	Arruela Lisa Ø1/2" Zincada
18	12	2914965	Parafuso Sextavado M16 x 35 8.8 ZN
19	1	R044338	Blindagem Canteirador Conjunto
20	4	2914918	Parafuso Sextavado M10 x 25 8.8 ZN DIN 933
21	4	2022012	Paraf. Sextavado M10 x 20mm 8.8 ZN DIN EN 24017-92
22	1	2901172	Caixa de Transmissão CT-17015-Z
23	1	R040384	Base da Caixa Central Inferior
24	4	R040426	Arruela de Ajuste da Caixa
25	1	R044001	Porta Manual Conjunto
26	1	R044067	Proteção do Cardan Conjunto

**00**  
**Revisão**

00	17/07/17	Edmilson	Item Novo
Revisão	Data	Elaborado	Modificação

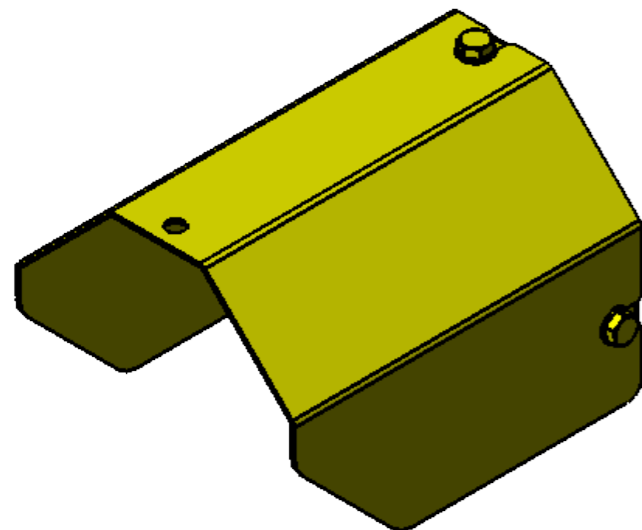
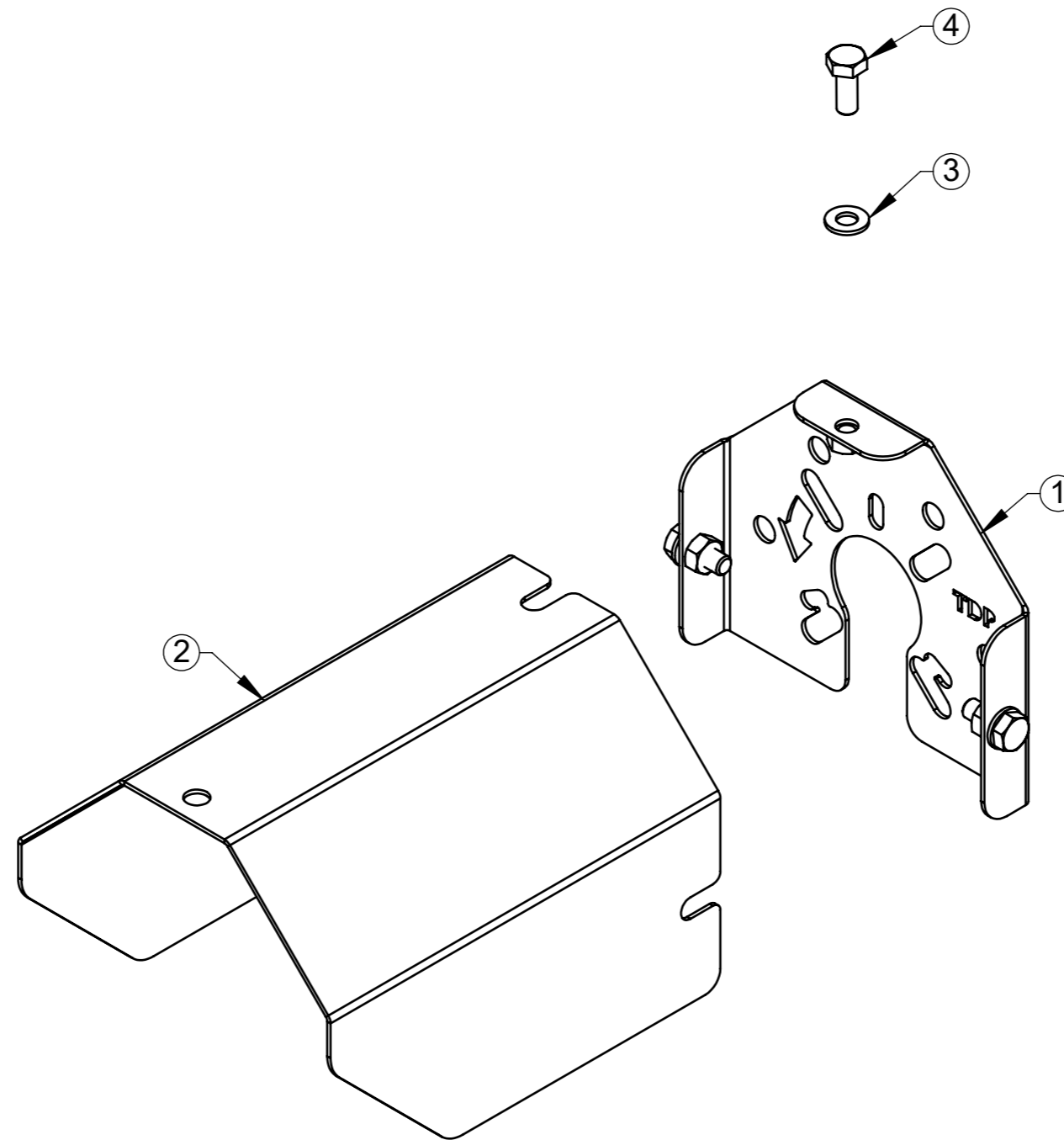
ESTE DESENHO E AS INFORMAÇÕES NELE CONTIDAS SÓ PODEM SER TRANSMITIDAS A TERCEIROS SOB NOSSA AUTORIZAÇÃO.

DESENHADO POR: Edmilson	DATA: 17/07/17	APROVADO POR: Erno	DATA: 17/07/17	PESO LÍQ.: 463.49 Kg
----------------------------	-------------------	-----------------------	-------------------	-------------------------



**LUMA** Implementos Agrícolas  
SWCAD MATERIAL: Vide Desenho  
Proibido Alteração Manual NOME: Máquina Basica MS-80 3 Laminas

CÓDIGO DO MATERIAL: R044397

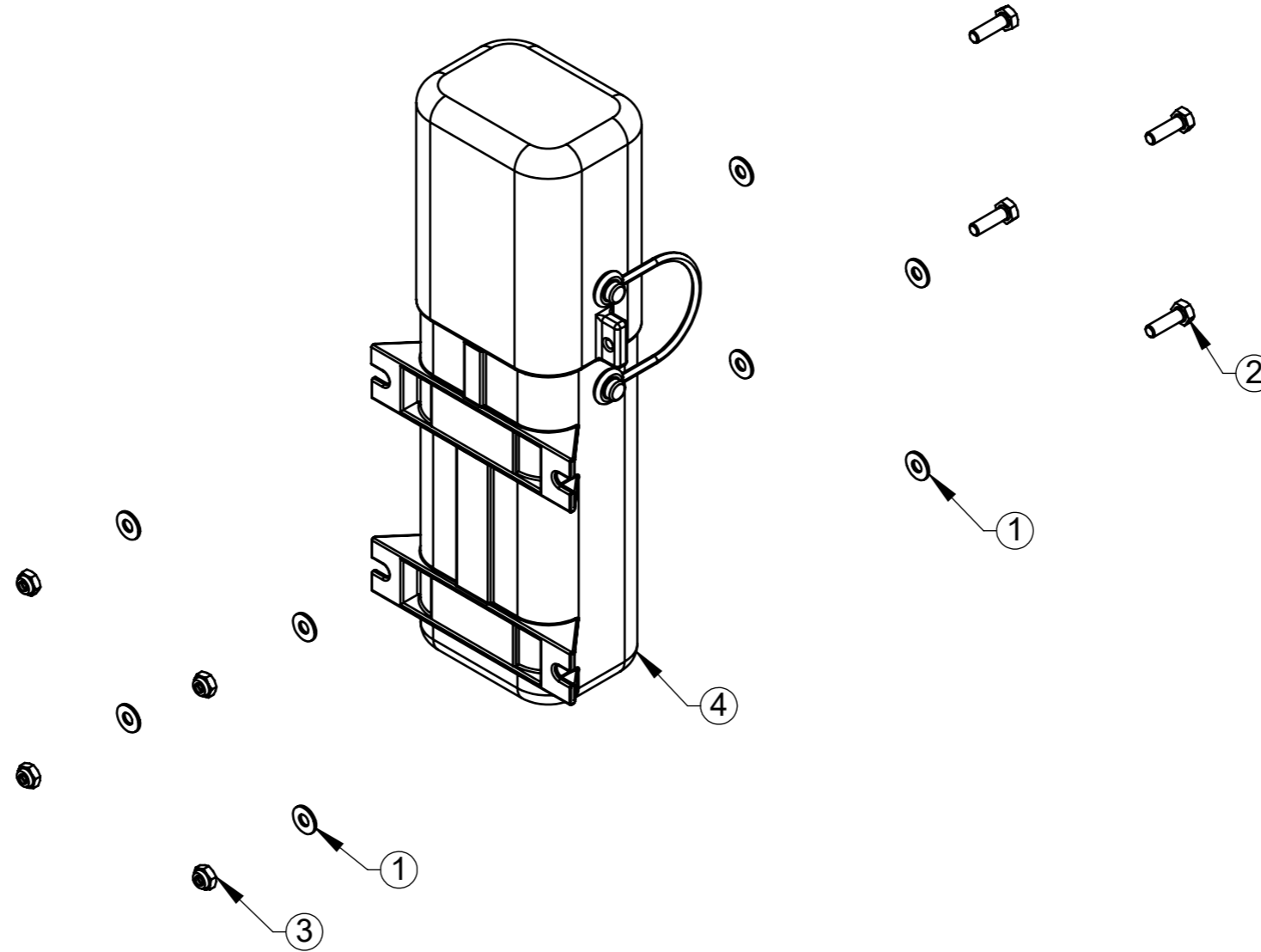
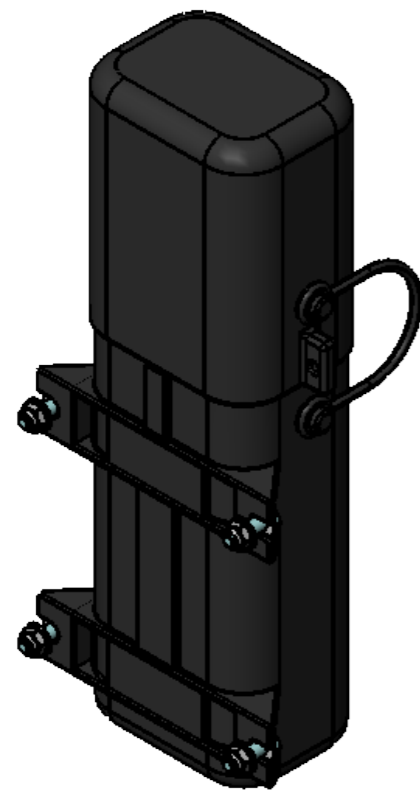
TOLERÂNCIA NÃO ESPECIFICADA VIDE ET(s) - 005




ITEM	QTDE.	Código	Nome
1	1	R044003	Suporte da Proteção
2	1	V020103	Proteção do Cardan
3	3	2900614	Arruela Ø10,5 x Ø21 x 2mm
4	3	2914918	Parafuso Sextavado M10 x 25 8.8 ZN DIN 933

<b>00</b>					
<b>Revisão</b>					
		<b>00</b>		<b>Item Novo</b>	
<b>LUMA</b>		<b>28/06/18</b>		<b>Edmilson</b>	
Implementos Agrícolas		<b>Data</b>		<b>Elaborado</b>	
MATERIAL:		<b>CLP</b>		<b>Modificação</b>	
SWCAD				<i>ESTE DESENHO E AS INFORMAÇÕES NELE CONTIDAS SÓ PODEM SER TRANSMITIDAS A TERCEIROS SOB NOSSA AUTORIZAÇÃO.</i>	
Proibido Alteração Manual		DESENHADO POR:		APROVADO POR:	
NOME:		Edmilson		Erno	
Vide Desenho		DATA:		DATA:	
Proteção do Cardan Conjunto		28/06/18		28/06/18	
CÓDIGO DO MATERIAL:		PESO LÍQ.:		CÓDIGO:	
R044067		2.75 Kg		R044067	

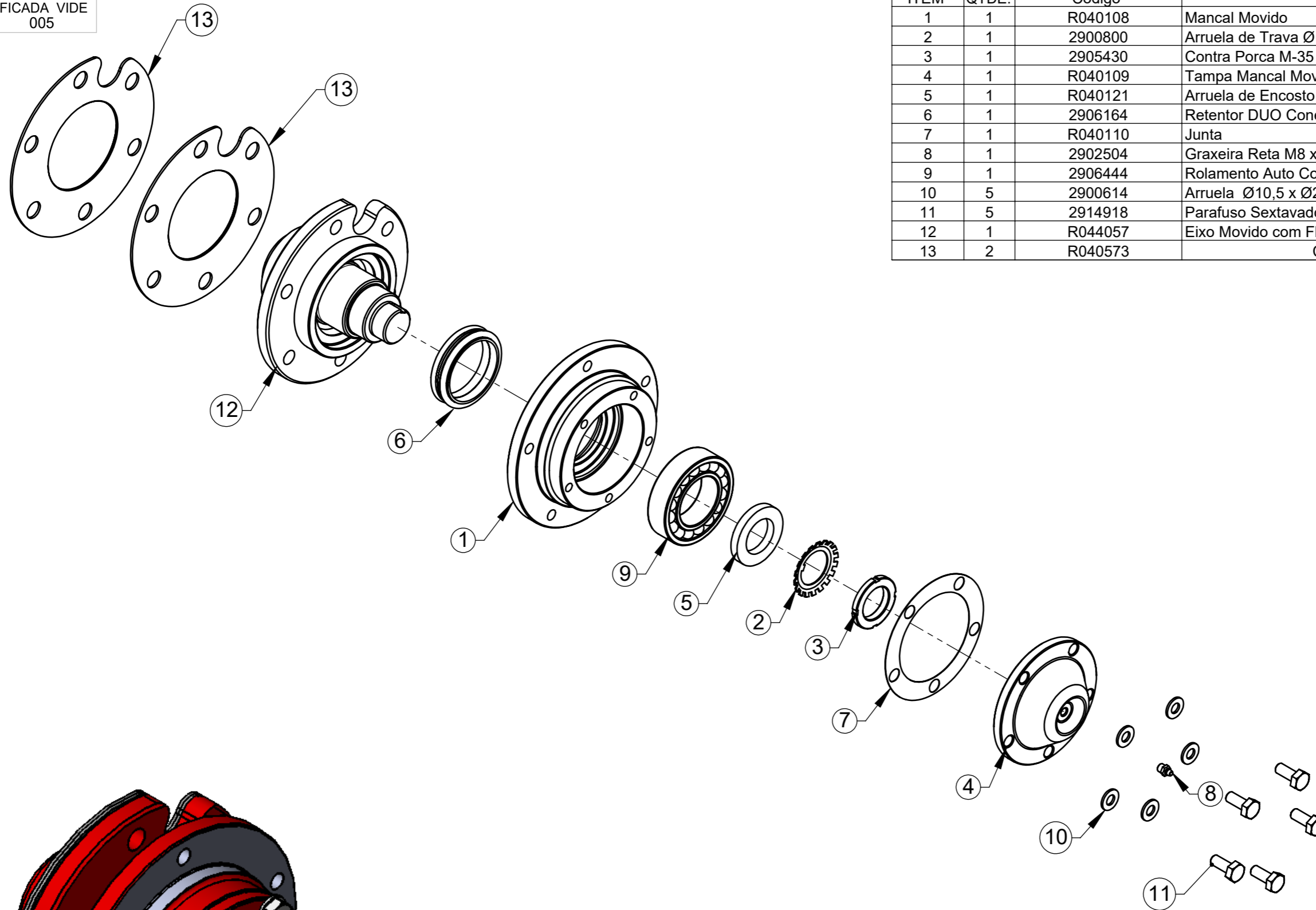
TOLERÂNCIA NÃO ESPECIFICADA VIDE ET(s) - 005



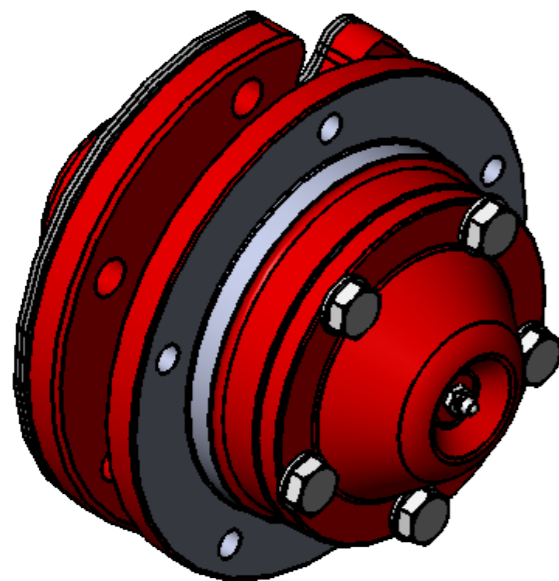
ITEM	QTDE.	Código	Nome
1	8	2900637	Arruela Lisa 1/4" ( 6,35)
2	4	2914904	Paraf. Sextavado M6 x 20 8.8 ZN DIN EN 24017-92
3	4	2915404	Porca Sextavada AutoFr. M-6 Classe 8 ZN
4	1	6020001	Porta Manual


<b>00</b> <b>Revisão</b>					
	00	29/03/18	Edmilson	Item Novo	
LUMA Implementos Agrícolas	Revisão	Data	Elaborado	CLP	Modificação
<i>ESTE DESENHO E AS INFORMAÇÕES NELE CONTIDAS SÓ PODEM SER TRANSMITIDAS A TERCEIROS SOB NOSSA AUTORIZAÇÃO.</i>					
DESENHADO POR:	DATA:	APROVADO POR:	DATA:	PESO LÍQ.:	
Edmilson	29/03/18	Erno	29/03/18	0.20 Kg	
SWCAD	MATERIAL: Vide Desenho				CÓDIGO DO MATERIAL:
Proibido Alteração Manual	NOME: Porta Manual Conjunto				CÓDIGO: R044001

TOLERÂNCIA NÃO ESPECIFICADA VIDE ET(s) - 005



ITEM	QTDE.	Código	Nome
1	1	R040108	Mancal Movido
2	1	2900800	Arruela de Trava Ø 35 MB7
3	1	2905430	Contra Porca M-35 x 1,5 KM 07
4	1	R040109	Tampa Mancal Movido
5	1	R040121	Arruela de Encosto Maior
6	1	2906164	Retentor DUO Cone 75x62x92 DM-844
7	1	R040110	Junta
8	1	2902504	Graxeira Reta M8 x 1 DIN 71412
9	1	2906444	Rolamento Auto Compensador de Esfera 2210 NSK-FAG
10	5	2900614	Arruela Ø10,5 x Ø21 x 2mm
11	5	2914918	Parafuso Sextavado M10 x 25 8.8 ZN DIN 933
12	1	R044057	Eixo Movido com Flange Conjunto
13	2	R040573	Calço de Ajuste do Rotor

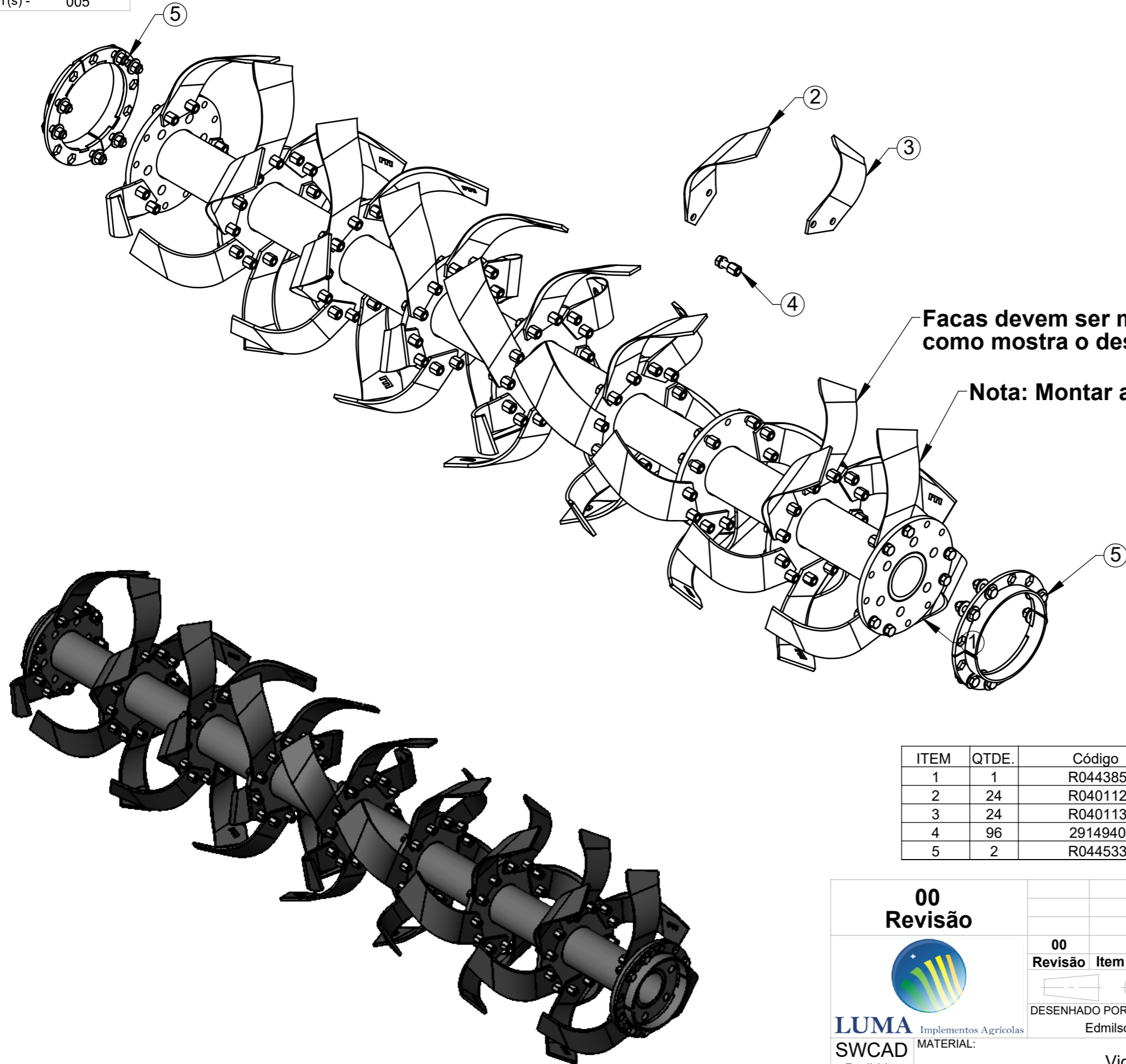


<b>00</b> Revisão					
	00	05/11/16	Edmilson	Item Novo	Modificação
DESENHADO POR: Edmilson	DATA: 05/11/16	APROVADO POR: Erno	DATA: 05/11/16	PESO LÍQ.: 13.41 Kg	CÓDIGO DO MATERIAL:
Vide Desenho					CÓDIGO: R044308
Mancal Lado Direito 50 - 100 Conjunto					

**LUMA** Implementos Agrícolas  
SWCAD  
Proibido Alteração Manual

*ESTE DESENHO E AS INFORMAÇÕES NELE CONTIDAS SÓ PODEM SER TRANSMITIDAS A TERCEIROS SOB NOSSA AUTORIZAÇÃO.*

TOLERÂNCIA NÃO ESPECIFICADA VIDE ET(s) - 005



Facas devem ser montadas como mostra o desenho

Nota: Montar as Facas formando uma Helicoide

ITEM	QTDE.	Código	Nome
1	1	R044385	Rotor Simples MS-80 - 3 Laminas
2	24	R040112	Enxada Rotativa tipo "C" furo de 1/2" Ref. 0401 E
3	24	R040113	Enxada Rotativa tipo "C" furo de 1/2" Ref. 0401 D
4	96	2914940	Parafuso Sextavado 1/2" x 1.3/4" Porca e Arruela
5	2	R044533	Proteção KIT Rotor MS-MSR-MC Conjunto

**00**  
Revisão



**LUMA** Implementos Agrícolas

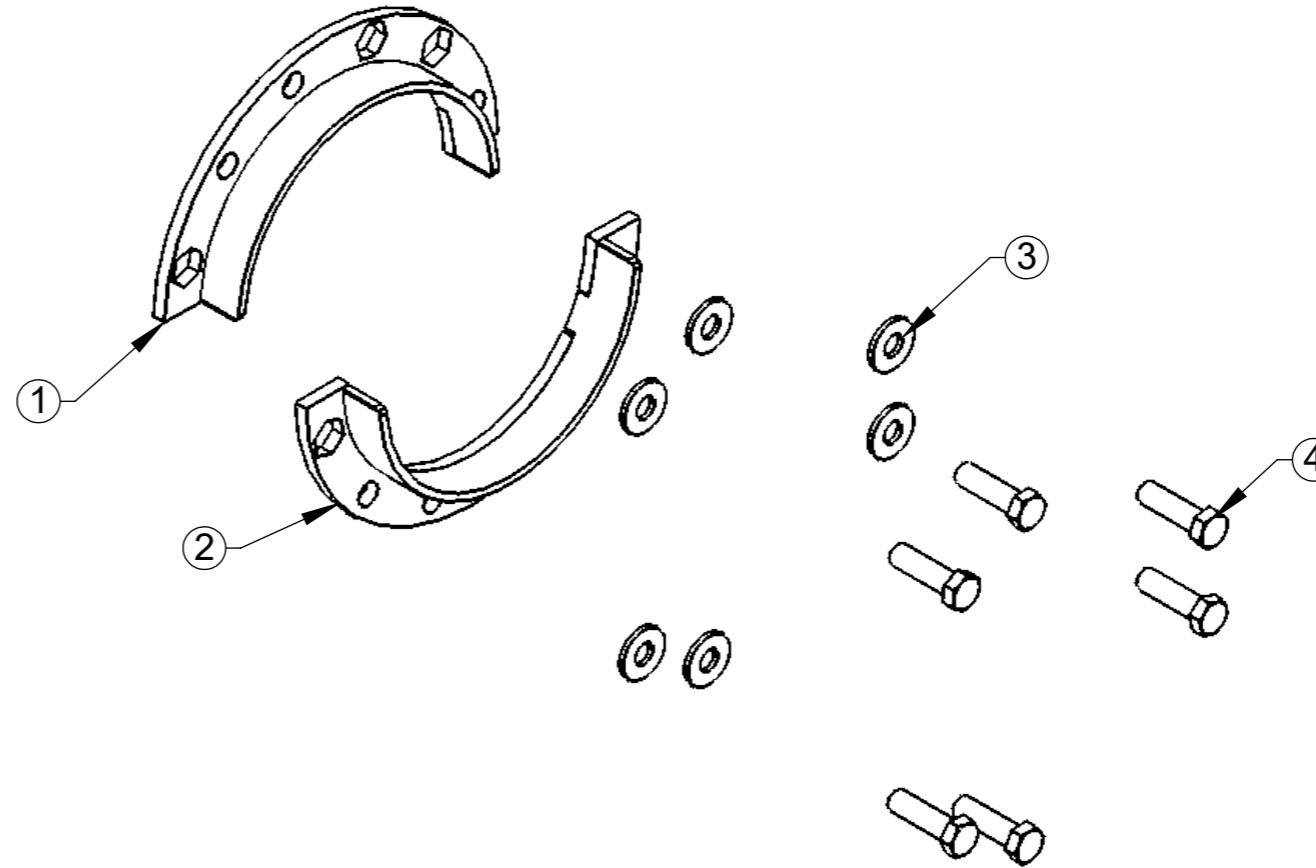
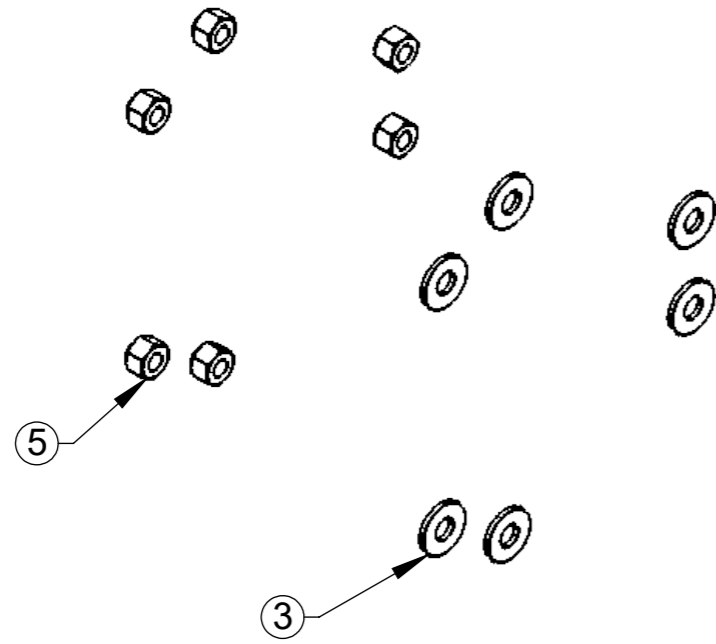
**SWCAD**

Proibido  
Alteração  
Manual

00	17/07/17	Edmilson	Item Novo
Revisão	Data	Elaborado	Modificação
<i>ESTE DESENHO E AS INFORMAÇÕES NELE CONTIDAS SÓ PODEM SER TRANSMITIDAS A TERCEIROS SOB NOSSA AUTORIZAÇÃO.</i>			
DESENHADO POR: Edmilson	DATA: 17/07/17	APROVADO POR: Erno	DATA: 17/07/17
PESO LÍQ.: 135.78 Kg			CÓDIGO DO MATERIAL:
Vide Desenho			CÓDIGO: R044391
NOME: Rotor Simples MS-80 - 3 Laminas Montado			



TOLERÂNCIA NÃO ESPECIFICADA VIDE ET(s) - 005



ITEM	QTDE.	Código	Nome
1	1	R044531	Protetor 1 Conjunto
2	1	R044532	Protetor 2 Conjunto
3	12	2900616	Arruela Lisa Ø1/2" Zincada
4	6	2914935	Parafuso Sextavado M12 x 45 DIN 933 8.8 ZN
5	6	2915410	Porca Sextavada Autofr. M12 Classe8 ZN ISO 10511-97

00  
Revisão



LUMA Implementos Agrícolas

SWCAD

Proibido Alteração Manual

00	10/04/23	Edmilson	Item Novo
Revisão	Data	Elaborado	Modificação
DESENHADO POR: Edmilson		DATA: 10/04/23	APROVADO POR: Erno
MATERIAL: Vide Desenho		DATA:	PESO LÍQ.: 2.4 Kg



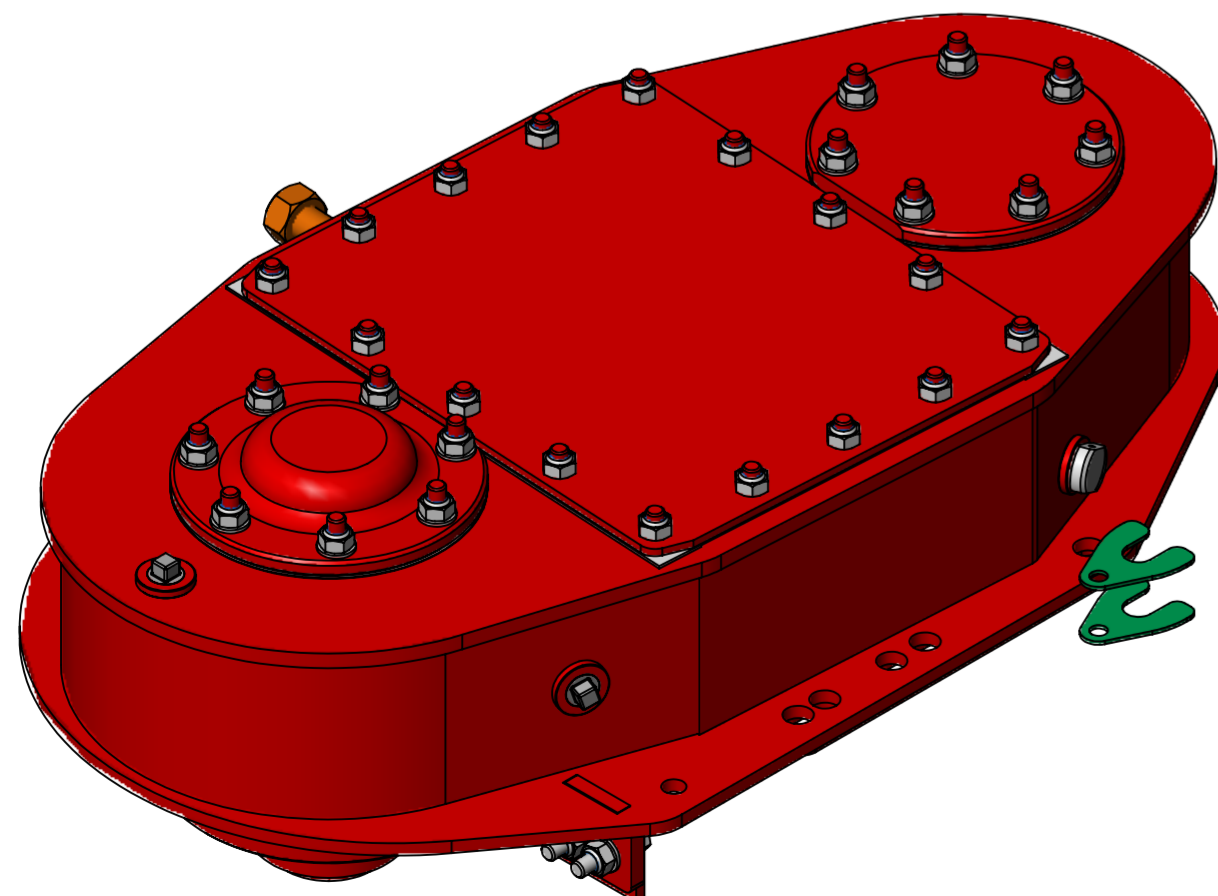
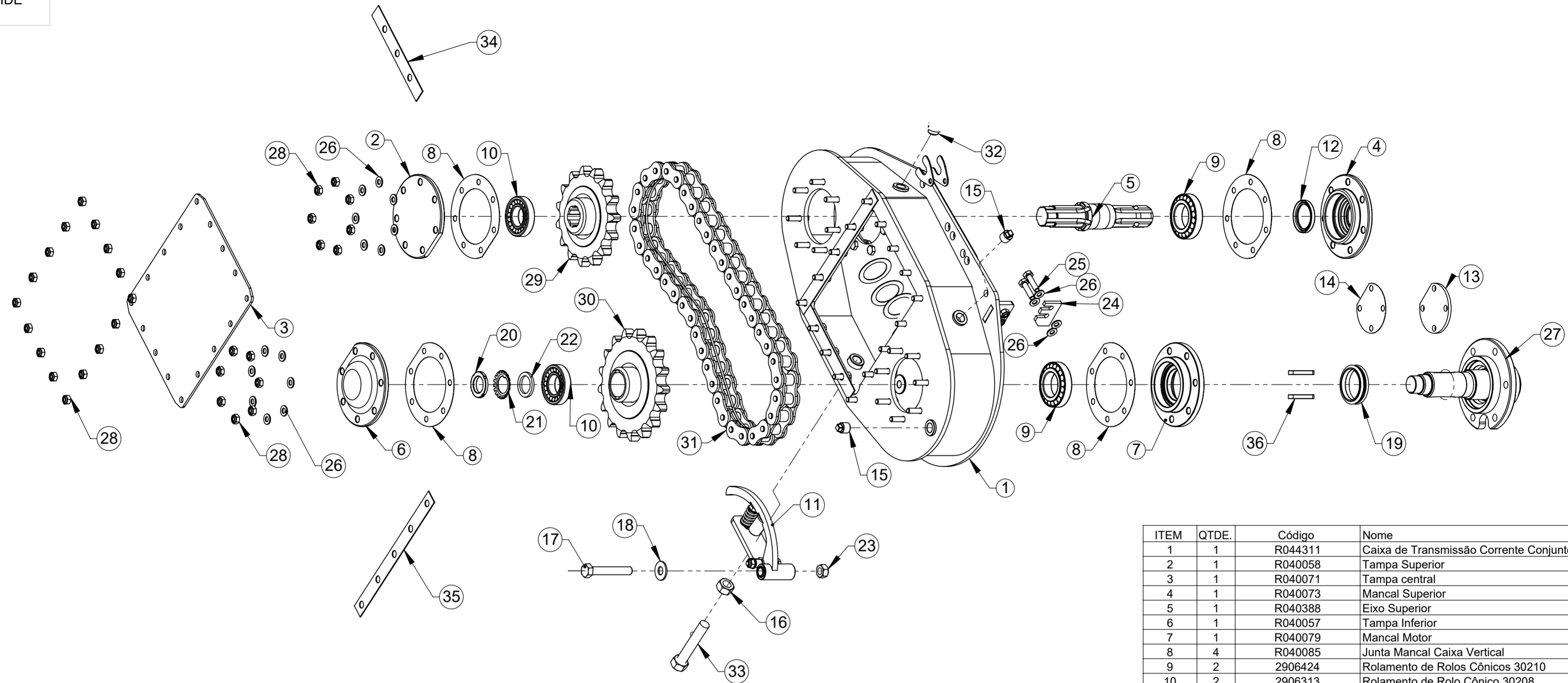
ESTE DESENHO E AS INFORMAÇÕES NELE CONTIDAS SÓ PODEM SER TRANSMITIDAS A TERCEIROS SOB NOSSA AUTORIZAÇÃO.

CÓDIGO DO MATERIAL:

Proteção KIT Rotor MS-MSR-MC Conjunto

CÓDIGO: R044533

TOLERÂNCIA NÃO ESPECIFICADA VIDE ET(s) - 005



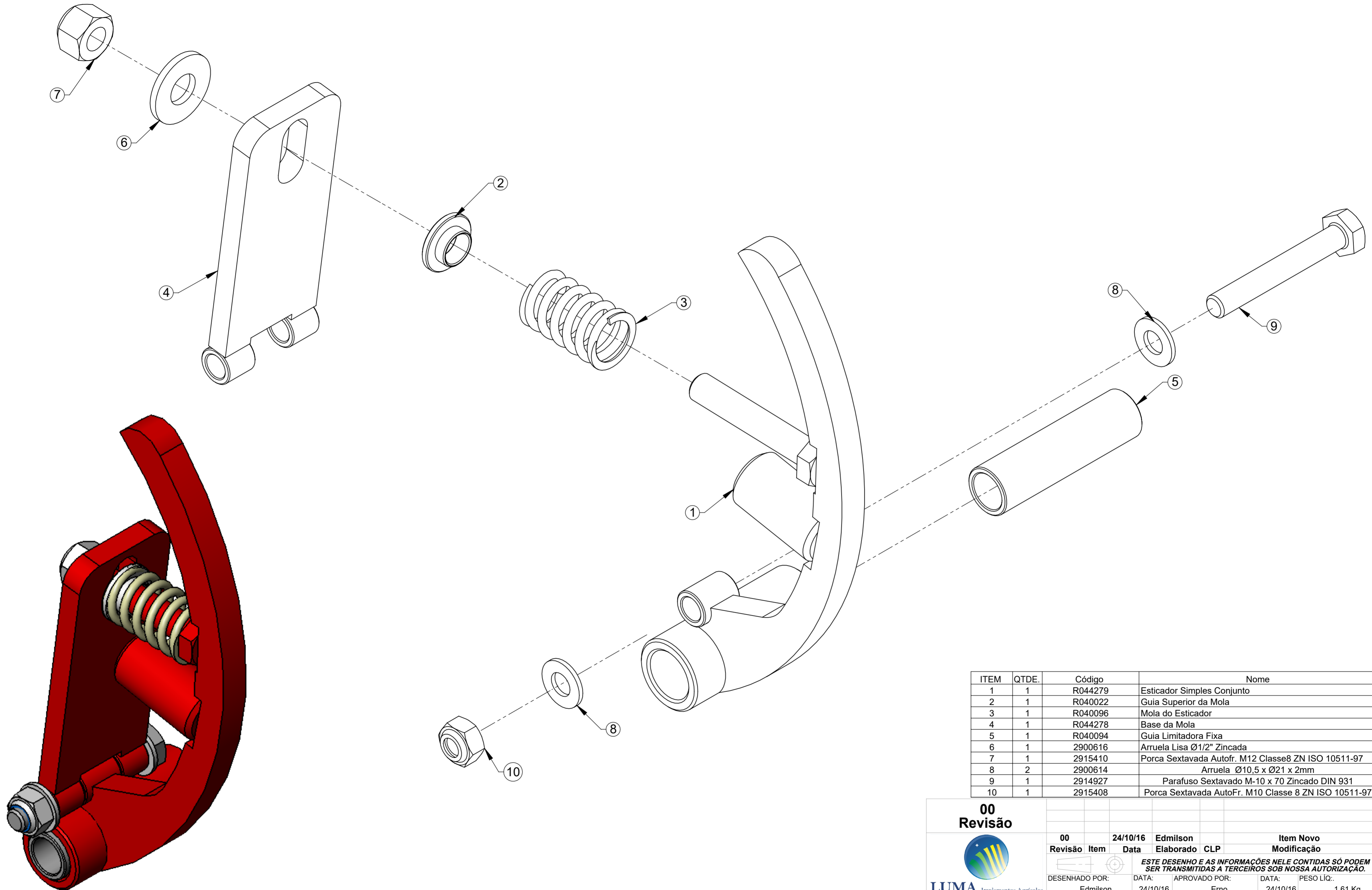
ITEM	QTDE.	Código	Nome
1	1	R044311	Caixa de Transmissão Corrente Conjunto
2	1	R040058	Tampa Superior
3	1	R040071	Tampa central
4	1	R040073	Mancal Superior
5	1	R040388	Eixo Superior
6	1	R040057	Tampa Inferior
7	1	R040079	Mancal Motor
8	4	R040085	Junta Mancal Caixa Vertical
9	2	2906424	Rolamento de Rolos Cônicos 30210
10	2	2906313	Rolamento de Rolo Cônico 30208
11	1	R044280	Esticador Corrente Simples Conjunto
12	1	2906131	Retentor Ø50 x Ø65 x 8mm BR
13	1	R040098	Tampa da Caixa Vertical
14	1	R040099	Junta da Caixa Vertical
15	2	2907908	Bujão 1/2" BSP Galvanizado
16	1	2915416	Porca Sext. M20 DIN934 G8 ZN
17	1	2915073	Parafuso Sext. M16 x 100 8.8 ZN DIN-931
18	1	2900610	Arruela Lisa Ø5/8" Zincado
19	1	2906164	Retentor DUO Cone 75x62x92 DM-844
20	1	2905430	Contra Porca M-35 x 1,5 KM 07
21	1	2900800	Arruela de Trava Ø 35 MB7
22	1	R040120	Arruela de Encosto Menor
23	1	2915411	Porca Sextavada M-16 Cl 8 Zn
24	1	R040116	Lamina Tesoura
25	2	2914921	Parafuso Sextavado M10 x 40mm DIN933 5.8 Zincado
26	32	2900614	Arruela Ø10,5 x Ø21 x 2mm
27	1	R044286	Eixo Mancal Motor Conjunto
28	50	2915408	Porca Sextavada AutoFr. M10 Classe 8 ZN ISO 10511-97
29	1	R044072	Roda Dentada Z-15 Conjunto
30	1	R044354	Roda Dentada Z-17 Conjunto
31	1	R044282	Corrente ASA-120 40 Elos e Emenda
32	1	R040423	Respiro da Caixa
33	1	R044285	Esticador Caixa Rotavator Conjunto
34	2	R040432	Junta da Tampa de Inspeção Menor
35	2	R040433	Junta da Tampa de Inspeção Maior
36	2	2901119	Chaveta Tipo B 12 x 8 x 60 NBR6375 com Tratamento Termico
37	4	R040403	Arruela de Ajuste
38	2	R040629	Calço de Ajuste

00  
Revisão

**LUMA** Implementos Agrícolas  
**SWCAD** MATERIAL:  
Proibido Alteração Manual

Revisão	Item	Data	Elaborado	CLP	Item Novo	Modificação					
00		08/11/16	Edmilson								
<i>ESTE DESENHO E AS INFORMAÇÕES NELE CONTIDAS SÓ PODEM SER TRANSMITIDAS A TERCEIROS SOB NOSSA AUTORIZAÇÃO.</i>											
DESENHADO POR:	Edmilson	DATA:	24/10/16	APROVADO POR:	Erno	DATA:	24/10/16	PESO LÍQ.:	91.95 Kg	CÓDIGO DO MATERIAL:	
Vide Desenho											
NOME: Caixa Vertical Simples MS-MSR-MC Conjunto											
CÓDIGO: R044310											

TOLERÂNCIA NÃO ESPECIFICADA VIDE ET(s) - 005



ITEM	QTDE.	Código	Nome
1	1	R044279	Esticador Simples Conjunto
2	1	R040022	Guia Superior da Mola
3	1	R040096	Mola do Esticador
4	1	R044278	Base da Mola
5	1	R040094	Guia Limitadora Fixa
6	1	2900616	Arruela Lisa Ø1/2" Zincada
7	1	2915410	Porca Sextavada Autofr. M12 Classe8 ZN ISO 10511-97
8	2	2900614	Arruela Ø10,5 x Ø21 x 2mm
9	1	2914927	Parafuso Sextavado M-10 x 70 Zincado DIN 931
10	1	2915408	Porca Sextavada AutoFr. M10 Classe 8 ZN ISO 10511-97

**00**  
Revisão

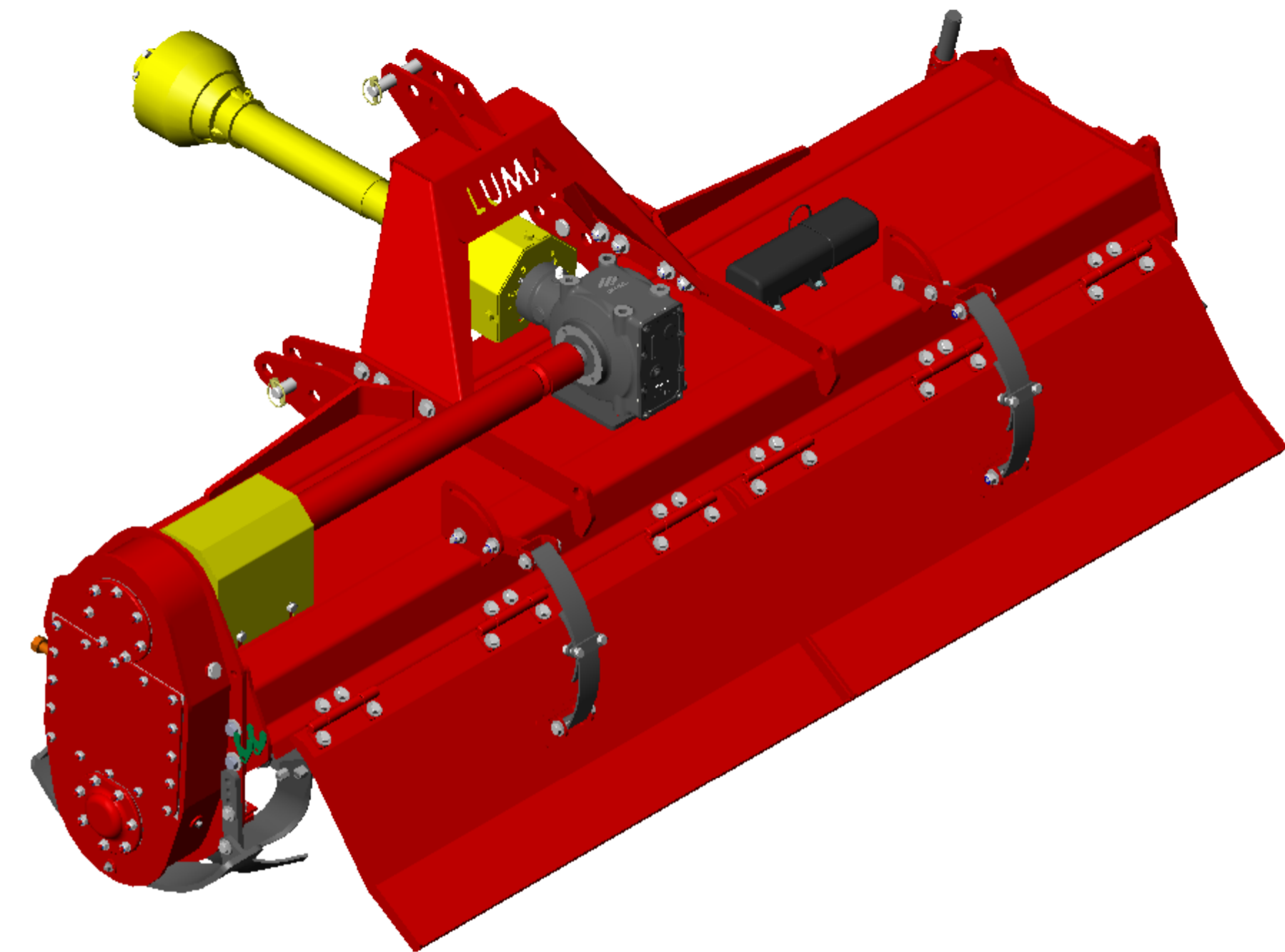
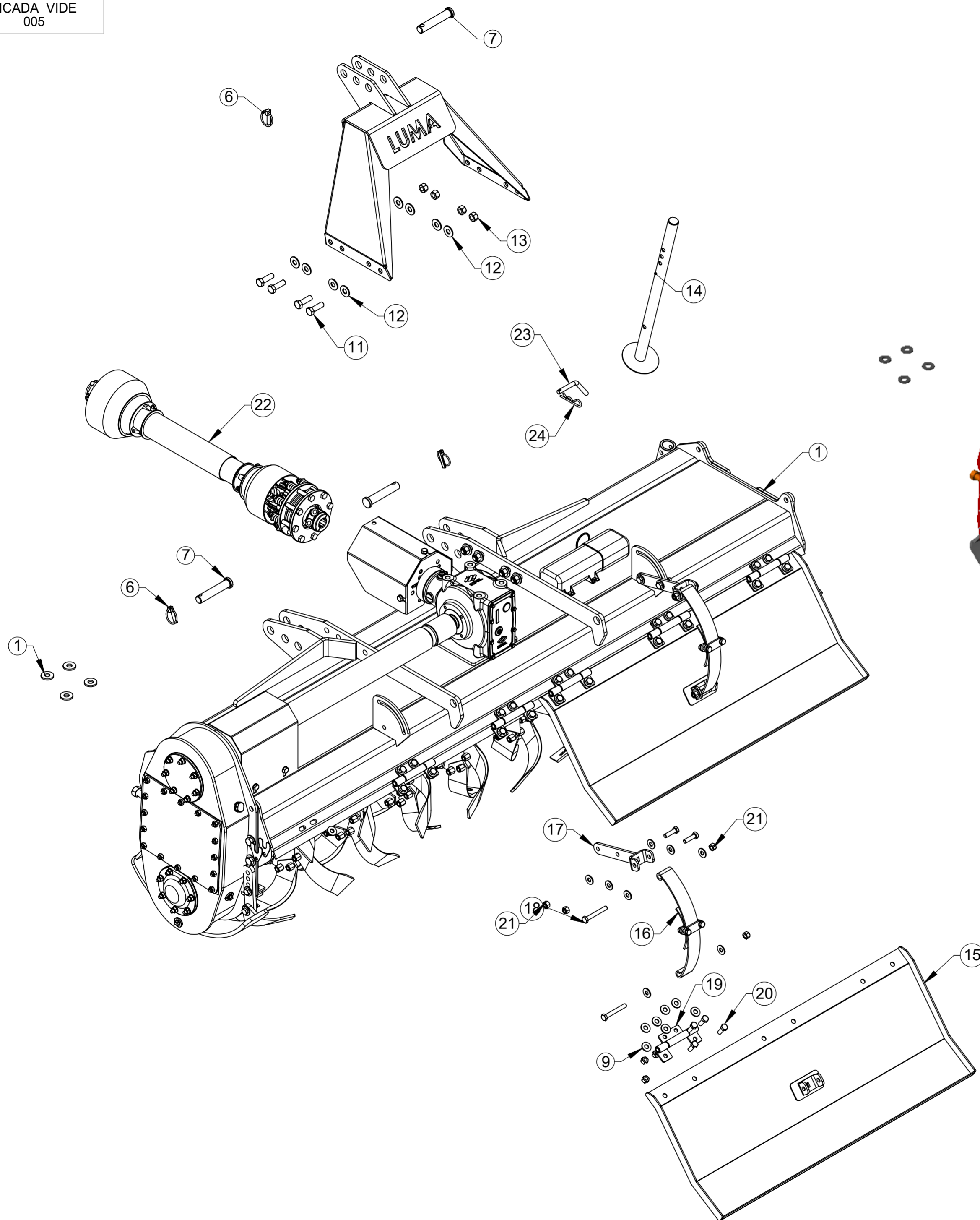


**LUMA**  
Implementos Agrícolas

SWCAD  
Proibido Alteração Manual

Revisão	Item	Data	Elaborado	CLP	Item Novo	Modificação	
00		24/10/16	Edmilson				
<i>ESTE DESENHO E AS INFORMAÇÕES NELE CONTIDAS SÓ PODEM SER TRANSMITIDAS A TERCEIROS SOB NOSSA AUTORIZAÇÃO.</i>							
DESENHADO POR:	Edmilson	DATA:	24/10/16	APROVADO POR:	Erno	DATA:	
						24/10/16	
MATERIAL:	Vide Desenho					PESO LÍQ.:	1,61 Kg
NOME:	Esticador Corrente Simples Conjunto					CÓDIGO DO MATERIAL:	R044280

TOLERÂNCIA NÃO ESPECIFICADA VIDE ET(s) - 005



ITEM	QTDE.	Código	Nome
1	1	R044398	Maquina Basica MS-90 3 Laminas
2	1	R044018	Torre Conjunto
3	1	R044307	Sapata Direita Conjunto
4	2	R040117	Barra de Regulagem
5	1	R044306	Sapata Esquerda Conjunto
6	3	6801061	Pino Trava Universal NTI 1250-C 3/8"
7	3	002.000.0008	Eixo Engate CAT-1
8	10	2914935	Parafuso Sextavado M12 x 45 DIN 933 8.8 ZN
9	77	2900616	Arruela Lisa Ø1/2" Zincada
10	6	2915409	Porca Sextavada M12 DIN934 G8 Zincada
11	8	2914988	Parafuso Sextavado M16 x 50 8.8 ZN DIN 24017-92
12	16	2900610	Arruela Lisa Ø5/8" Zincado
13	8	2915412	Porca Sext. Auto F. M16 Classe 8.8 ZN
14	1	R044276	Pé de Apoio Conjunto
15	2	R044014	Saia Simples MS 90 Cj
16	2	R044021	Mola da Saia Montado
17	2	R044016	Braço de Regulagem Cj
18	4	2915047	Parafuso Sextavado M12 x 90 DIN-933 8.8 ZN
19	6	R044009	Dobradiça Cj
20	24	2914933	Parafuso Sextavado M12 x 35 DIN933 8.8 Zincado
21	32	2915410	Porca Sextavada Autofr. M12 Classe8 ZN ISO 10511-97
22	1	2902155	Cardan Tomada de Força CC5157/1 PE c/ Embreagem
23	1	P020001	Pino Trava
24	1	6801038	Trava 5 x 90 12 a 18mm

**00**  
Revisão

Revisão	Item	Data	Elaborado	CLP	Item Novo	Modificação
00		17/07/17	Edmilson			

ESTE DESENHO E AS INFORMAÇÕES NELE CONTIDAS SÓ PODEM SER TRANSMITIDAS A TERCEIROS SOB NOSSA AUTORIZAÇÃO.

DESENHADO POR: Edmilson DATA: 17/07/17 APROVADO POR: Erno DATA: 17/07/17 PESO LÍQ.: 634,10 Kg CÓDIGO DO MATERIAL: R044453

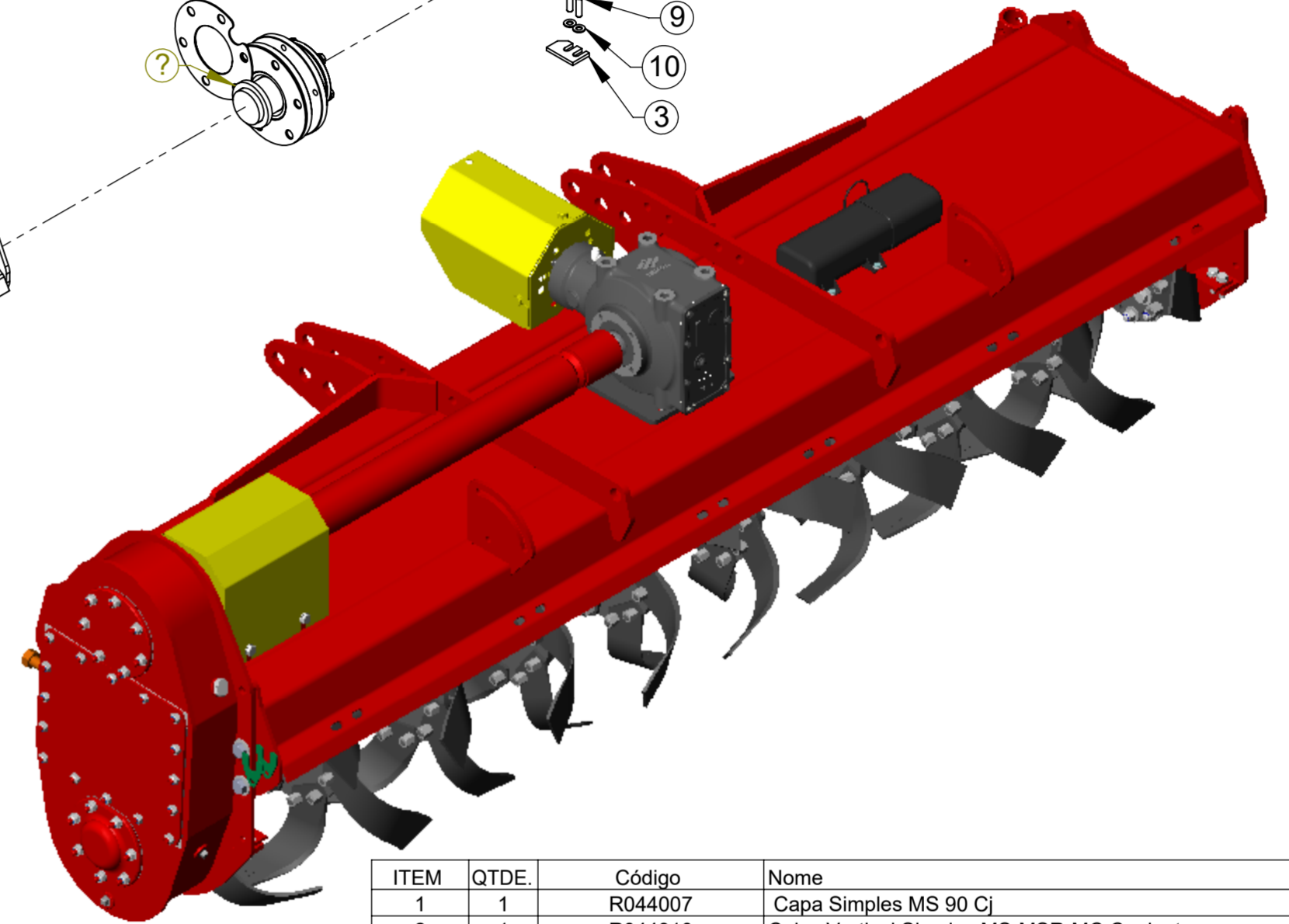
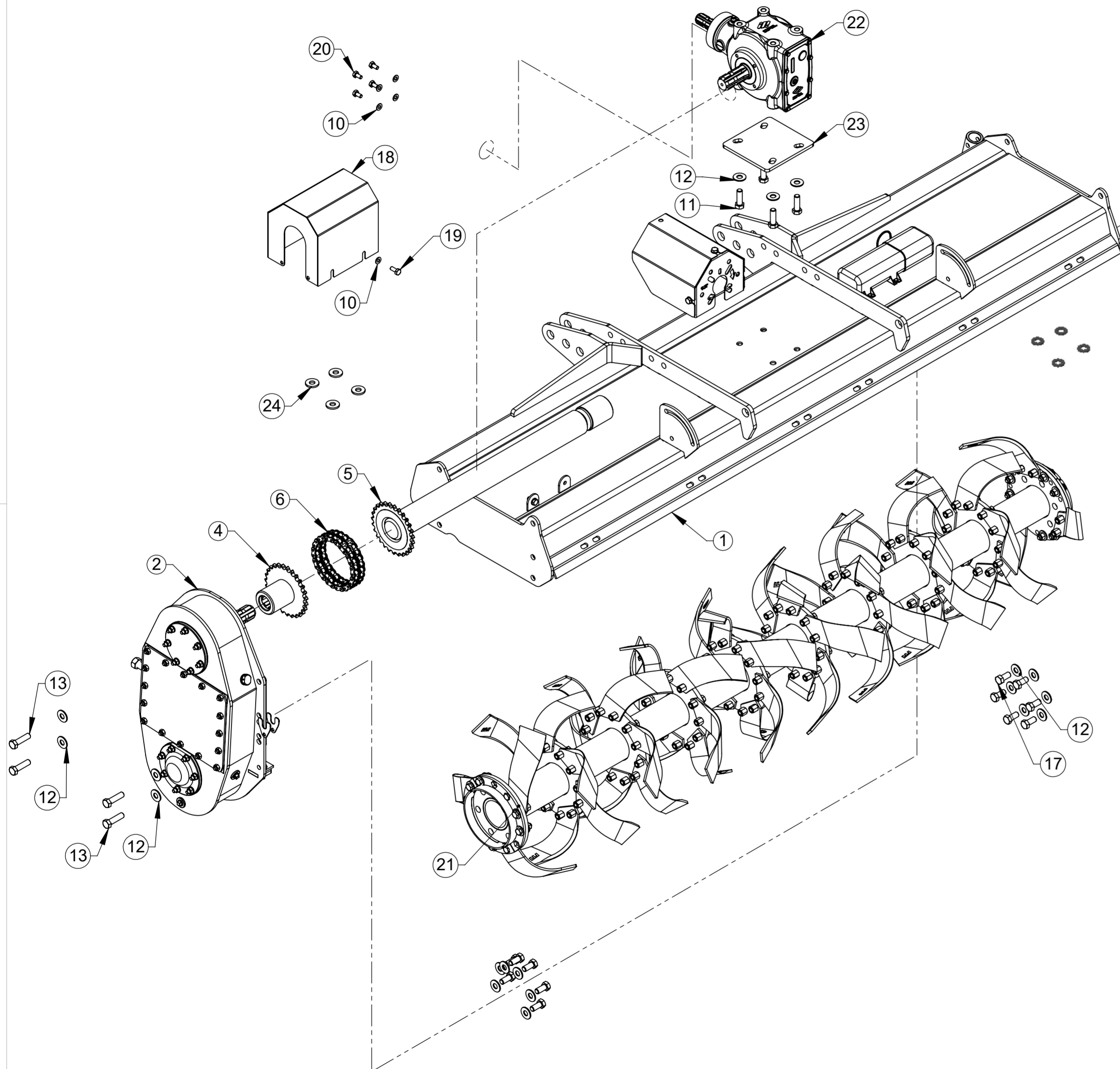
NOME: Rotavator LUMA MS-90 3 Pares Laminas

Vide Desenho

Rotavator LUMA MS-90 3 Pares Laminas

R044453

TOLERÂNCIA NÃO ESPECIFICADA VIDE ET(s) - 005



ITEM	QTDE.	Código	Nome
1	1	R044007	Capa Simples MS 90 Cj
2	1	R044310	Caixa Vertical Simples MS-MSR-MC Conjunto
3	1	R040116	Lamina Tesoura
4	1	R044074	Acoplamento Base
5	1	R044317	Acoplamento Base MS-90
6	1	2902061	Corrente Dupla ASA-60 27 Elos com Emenda de Redução
7	1	R044277	Lateral do Chassi Direito Conjunto
8	1	R044308	Mancal Lado Direito 50 - 100 Conjunto
9	2	2914921	Parafuso Sextavado M10 x 40mm DIN933 5.8 Zinado
10	10	2900614	Arruela Ø10,5 x Ø21 x 2mm
11	4	2914988	Parafuso Sextavado M16 x 50 8.8 ZN DIN 24017-92
12	32	2900610	Arruela Lisa Ø5/8" Zinado
13	8	2914975	Parafuso Sextavado M16 x 60 DIN 933 8.8 Zinado
14	8	2915412	Porca Sext. Auto F. M16 Classe 8.8 ZN
15	5	2914933	Parafuso Sextavado M12 x 35 DIN933 8.8 Zinado
16	5	2900616	Arruela Lisa Ø1/2" Zincada
17	12	2914965	Parafuso Sextavado M16 x 35 8.8 ZN
18	1	R044338	Blindagem Canteirador Conjunto
19	4	2914918	Parafuso Sextavado M10 x 25 8.8 ZN DIN 933
20	4	2022012	Paraf. Sextavado M10 x 20mm 8.8 ZN DIN EN 24017-92
21	1	R044392	Rotor Simples MS-90 - 3 Laminas Montado
22	1	2901172	Caixa de Transmissão CT-17015-Z
23	1	R040384	Base da Caixa Central Inferior
24	4	R040426	Arruela de Ajuste da Caixa
25	1	R044001	Porta Manual Conjunto
26	1	R044067	Proteção do Cardan Conjunto

**00**  
Revisão



**LUMA** Implementos Agrícolas  
**SWCAD** MATERIAL:  
Proibido Alteração Manual

Revisão	Item	Data	Elaborado	CLP	Item Novo	Modificação
00		17/07/17	Edmilson			

ESTE DESENHO E AS INFORMAÇÕES NELE CONTIDAS SÓ PODEM SER TRANSMITIDAS A TERCEIROS SOB NOSSA AUTORIZAÇÃO.

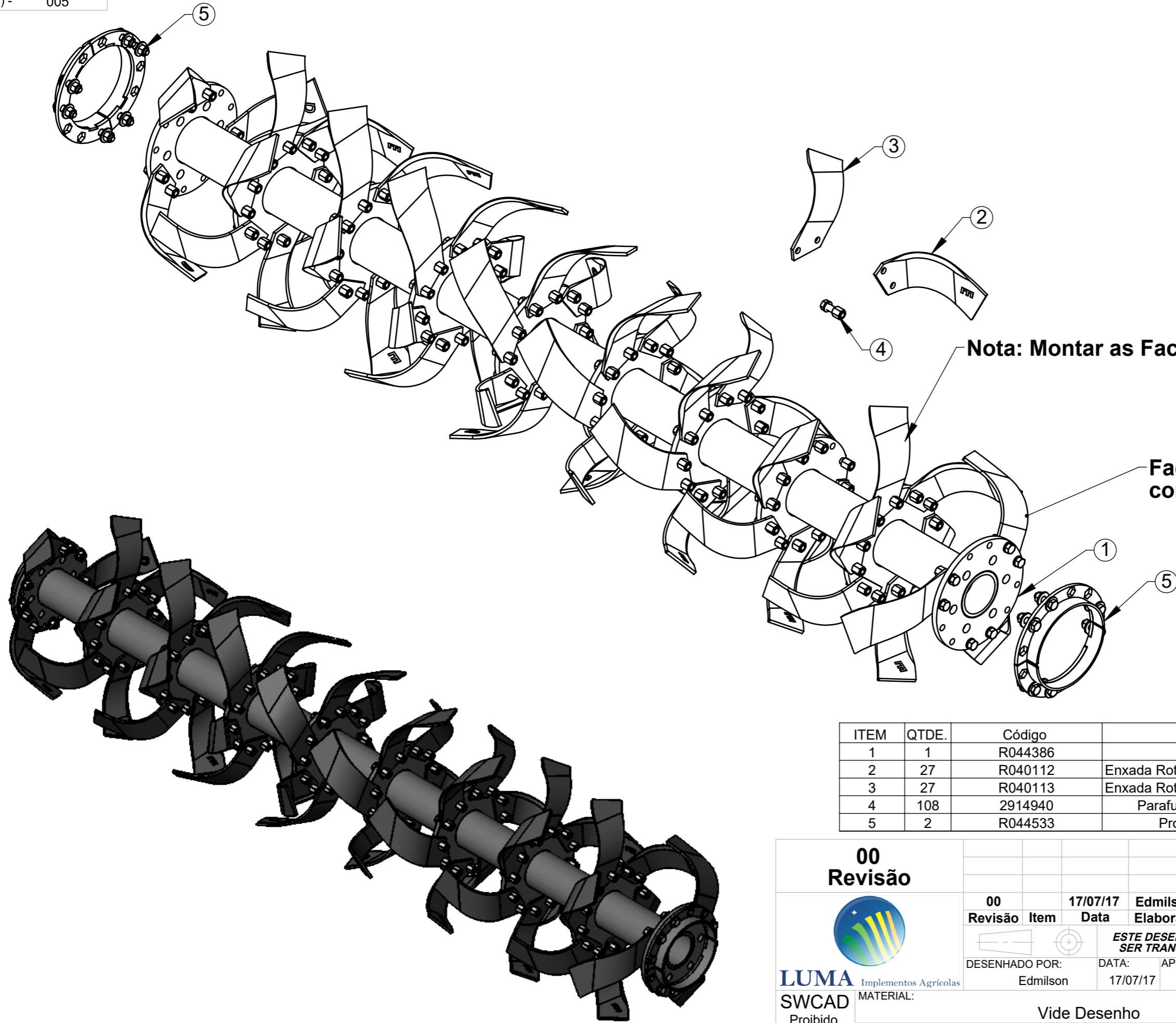
DESENHADO POR: Edmilson DATA: 17/07/17 APROVADO POR: Erno DATA: 17/07/17 PESO LÍQ.: 514,07 Kg

Vide Desenho

Maquina Basica MS-90 3 Laminas

CÓDIGO DO MATERIAL: R044398

TOLERÂNCIA NÃO  
ESPECIFICADA VIDE  
ET(s) - 005



Nota: Montar as Facas formando uma Helicoide

Facas devem ser montadas como mostra o desenho

ITEM	QTDE.	Código	Nome
1	1	R044386	Rotor Simples MS-90 - 3 Laminas
2	27	R040112	Enxada Rotativa tipo "C" furo de 1/2" Ref. 0401 E
3	27	R040113	Enxada Rotativa tipo "C" furo de 1/2" Ref. 0401 D
4	108	2914940	Parafuso Sextavado 1/2" x 1.3/4" Porca e Arruela
5	2	R044533	Proteção KIT Rotor MS-MSR-MC Conjunto

**00**  
Revisão



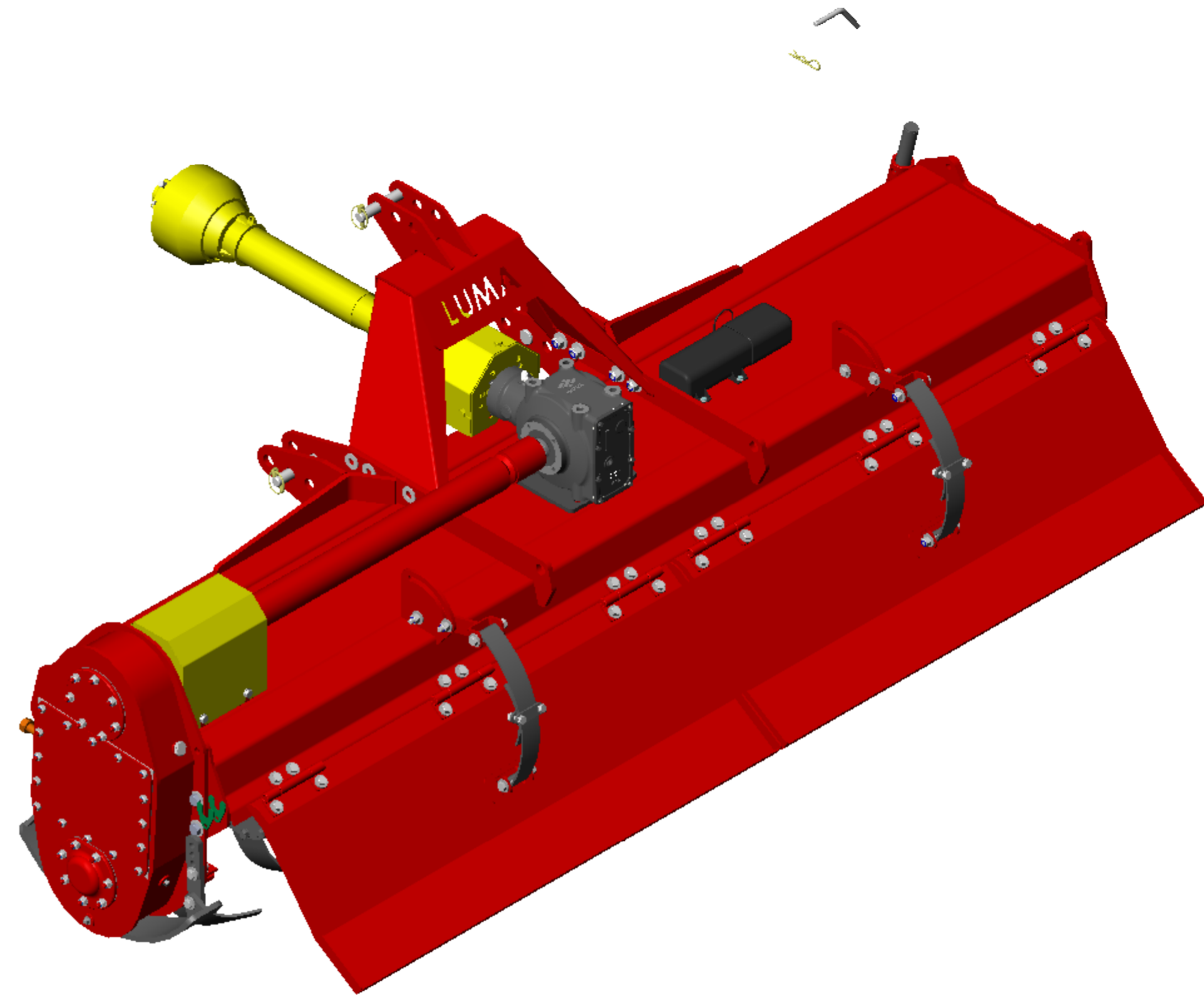
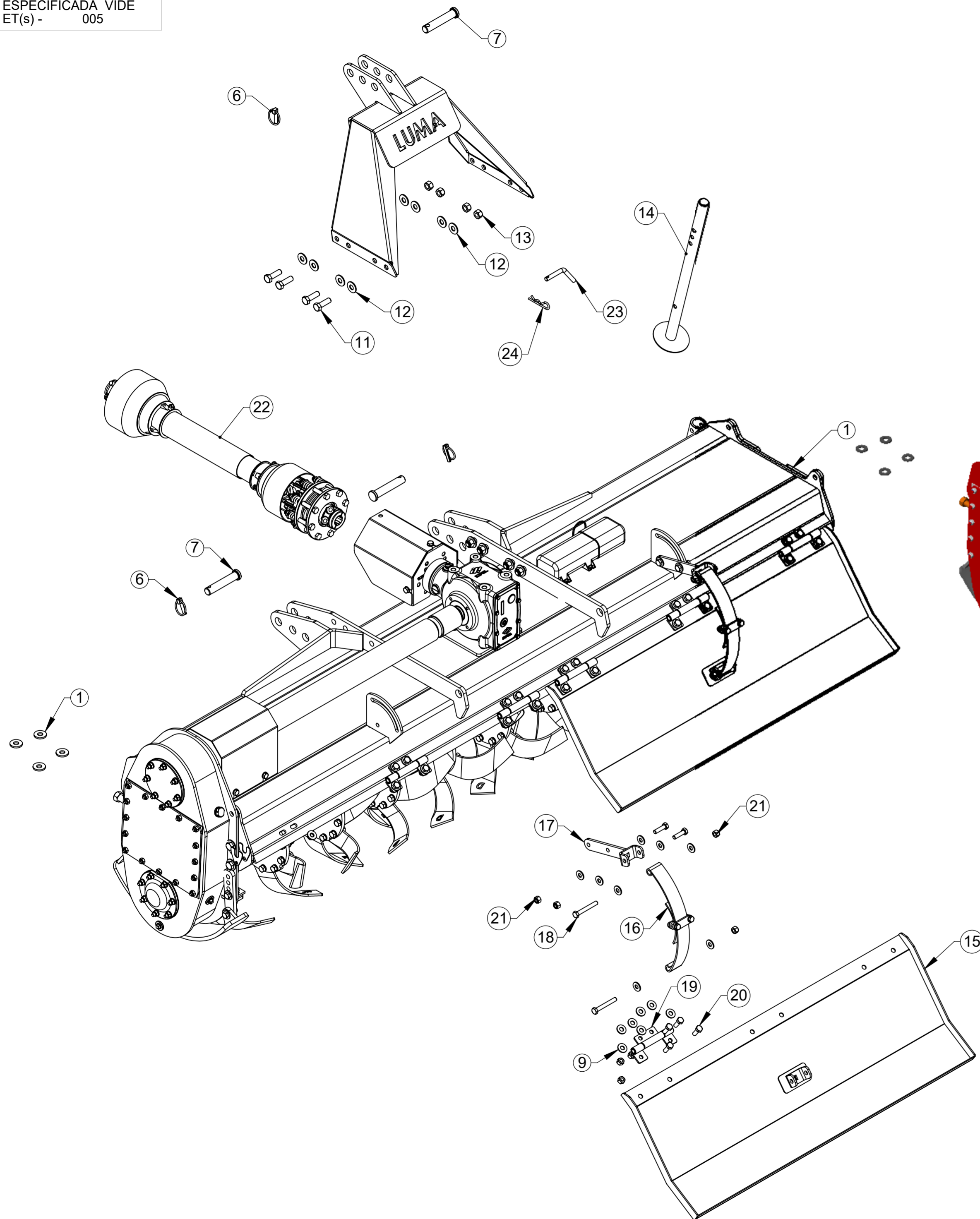
**LUMA** Implementos Agrícolas

**SWCAD**

Proibido  
Alteração  
Manual

00	17/07/17	Edmilson	Item Novo
Revisão	Data	Elaborado	Modificação
<b>ESTE DESENHO E AS INFORMAÇÕES NELE CONTIDAS SÓ PODEM SER TRANSMITIDAS A TERCEIROS SOB NOSSA AUTORIZAÇÃO.</b>			
DESENHADO POR:	DATA:	APROVADO POR:	DATA: PESO LÍQ.:
Edmilson	17/07/17	Erno	17/07/17 151.48 Kg
MATERIAL: Vide Desenho			CÓDIGO DO MATERIAL:
NOME: Rotor Simples MS-90 - 3 Laminas Montado			CÓDIGO: R044392

TOLERÂNCIA NÃO ESPECIFICADA VIDE ET(s) - 005



ITEM	QTDE.	Código	Nome
1	1	R044399	Maquina Basica MS-100 3 Laminas
2	1	R044018	Torre Conjunto
3	1	R044307	Sapata Direita Conjunto
4	2	R040117	Barra de Regulagem
5	1	R044306	Sapata Esquerda Conjunto
6	3	6801061	Pino Trava Universal NTI 1250-C 3/8"
7	3	002.000.0008	Eixo Engate CAT-1
8	10	2914935	Parafuso Sextavado M12 x 45 DIN 933 8.8 ZN
9	77	2900616	Arruela Lisa Ø1/2" Zincada
10	6	2915409	Porca Sextavada M12 DIN934 G8 Zincada
11	8	2914988	Parafuso Sextavado M16 x 50 8.8 ZN DIN 24017-92
12	16	2900610	Arruela Lisa Ø5/8" Zincado
13	8	2915412	Porca Sext. Auto F. M16 Classe 8.8 ZN
14	1	R044276	Pé de Apoio Conjunto
15	2	R044015	Saia Simples MS 100 Cj
16	2	R044021	Mola da Saia Montado
17	2	R044016	Braço de Regulagem Cj
18	4	2915047	Parafuso Sextavado M12 x 90 DIN-933 8.8 ZN
19	6	R044009	Dobradiça Cj
20	24	2914933	Parafuso Sextavado M12 x 35 DIN933 8.8 Zincado
21	32	2915410	Porca Sextavada Autofr. M12 Classe8 ZN ISO 10511-97
22	1	2902155	Cardan Tomada de Força CC5157/1 PE c/ Embreagem
23	1	P020001	Pino Trava
24	1	6801038	Trava 5 x 90 12 a 18mm

**00**  
Revisão



Revisão	Item	Data	Elaborado	CLP	Item Novo	Modificação
00		17/07/17	Edmilson			

ESTE DESENHO E AS INFORMAÇÕES NELE CONTIDAS SÓ PODEM SER TRANSMITIDAS A TERCEIROS SOB NOSSA AUTORIZAÇÃO.

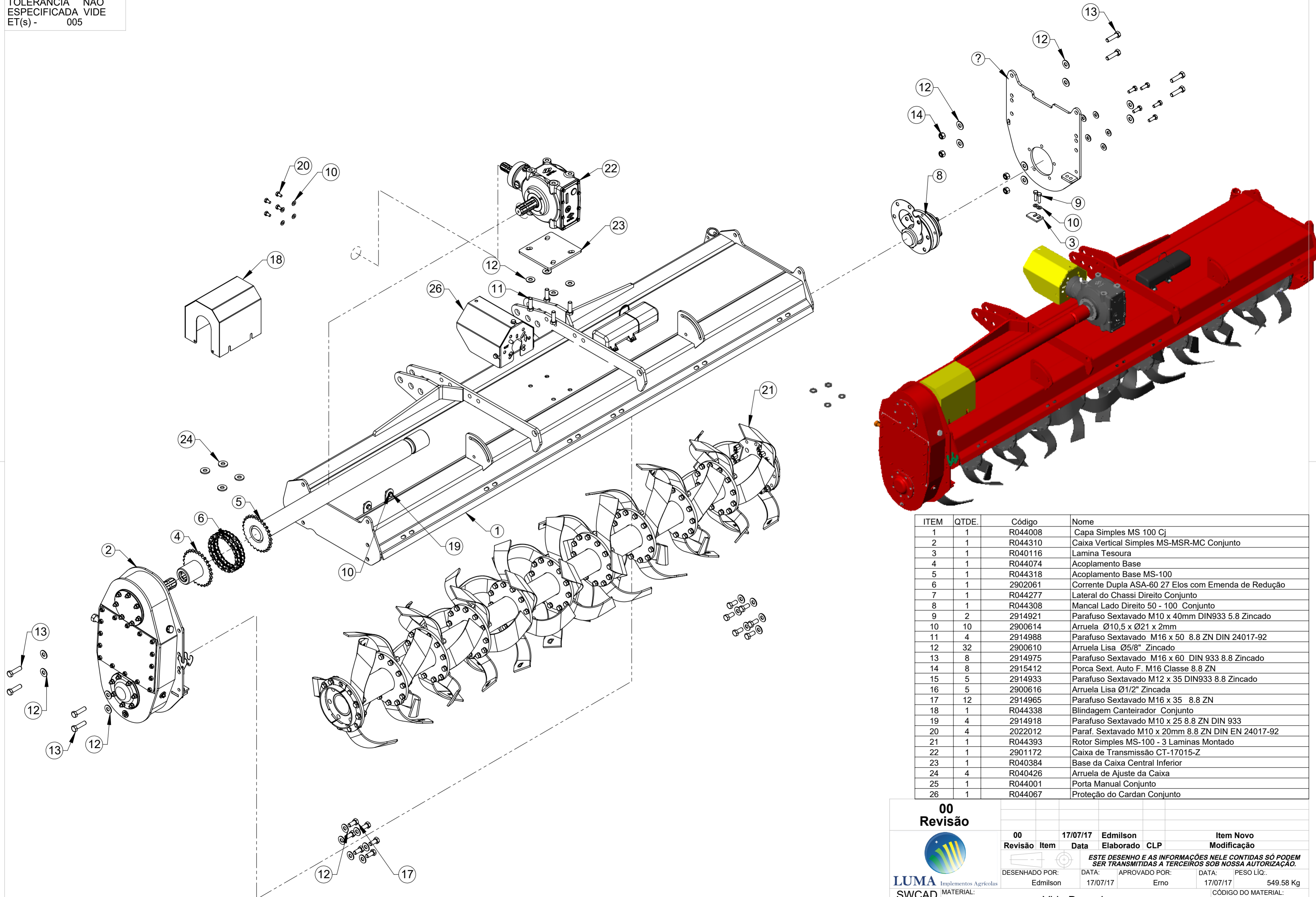
DESENHADO POR:	DATA:	APROVADO POR:	DATA:	PESO LÍQ.:
Edmilson	17/07/17	Erno	17/07/17	672.54 Kg

Vide Desenho

NOME: Rotavator LUMA MS-100 3 Pares Laminas

CÓDIGO DO MATERIAL: R044463

TOLERÂNCIA NÃO ESPECIFICADA VIDE ET(s) - 005



ITEM	QTDE.	Código	Nome
1	1	R044008	Capa Simples MS-100 Cj
2	1	R044310	Caixa Vertical Simples MS-MSR-MC Conjunto
3	1	R040116	Lamina Tesoura
4	1	R044074	Acoplamento Base
5	1	R044318	Acoplamento Base MS-100
6	1	2902061	Corrente Dupla ASA-60 27 Elos com Emenda de Redução
7	1	R044277	Lateral do Chassi Direito Conjunto
8	1	R044308	Mancal Lado Direito 50 - 100 Conjunto
9	2	2914921	Parafuso Sextavado M10 x 40mm DIN933 5.8 Zinco
10	10	2900614	Arruela Ø10,5 x Ø21 x 2mm
11	4	2914988	Parafuso Sextavado M16 x 50 8.8 ZN DIN 24017-92
12	32	2900610	Arruela Lisa Ø5/8" Zinco
13	8	2914975	Parafuso Sextavado M16 x 60 DIN 933 8.8 Zinco
14	8	2915412	Porca Sext. Auto F. M16 Classe 8.8 ZN
15	5	2914933	Parafuso Sextavado M12 x 35 DIN933 8.8 Zinco
16	5	2900616	Arruela Lisa Ø1/2" Zinco
17	12	2914965	Parafuso Sextavado M16 x 35 8.8 ZN
18	1	R044338	Blindagem Canteirador Conjunto
19	4	2914918	Parafuso Sextavado M10 x 25 8.8 ZN DIN 933
20	4	2022012	Paraf. Sextavado M10 x 20mm 8.8 ZN DIN EN 24017-92
21	1	R044393	Rotor Simples MS-100 - 3 Laminas Montado
22	1	2901172	Caixa de Transmissão CT-17015-Z
23	1	R040384	Base da Caixa Central Inferior
24	4	R040426	Arruela de Ajuste da Caixa
25	1	R044001	Porta Manual Conjunto
26	1	R044067	Proteção do Cardan Conjunto

**00**  
**Revisão**

00	17/07/17	Edmilson	Item Novo
Revisão	Data	Elaborado	Modificação
<p><b>ESTE DESENHO E AS INFORMAÇÕES NELE CONTIDAS SÓ PODEM SER TRANSMITIDAS A TERCEIROS SOB NOSSA AUTORIZAÇÃO.</b></p>			
DESENHADO POR:	DATA:	APROVADO POR:	DATA:
Edmilson	17/07/17	Erno	17/07/17
MATERIAL:	Vide Desenho		PESO LÍQ.: 549.58 Kg
NOME:	Maquina Basica MS-100 3 Laminas		CÓDIGO DO MATERIAL: R044399

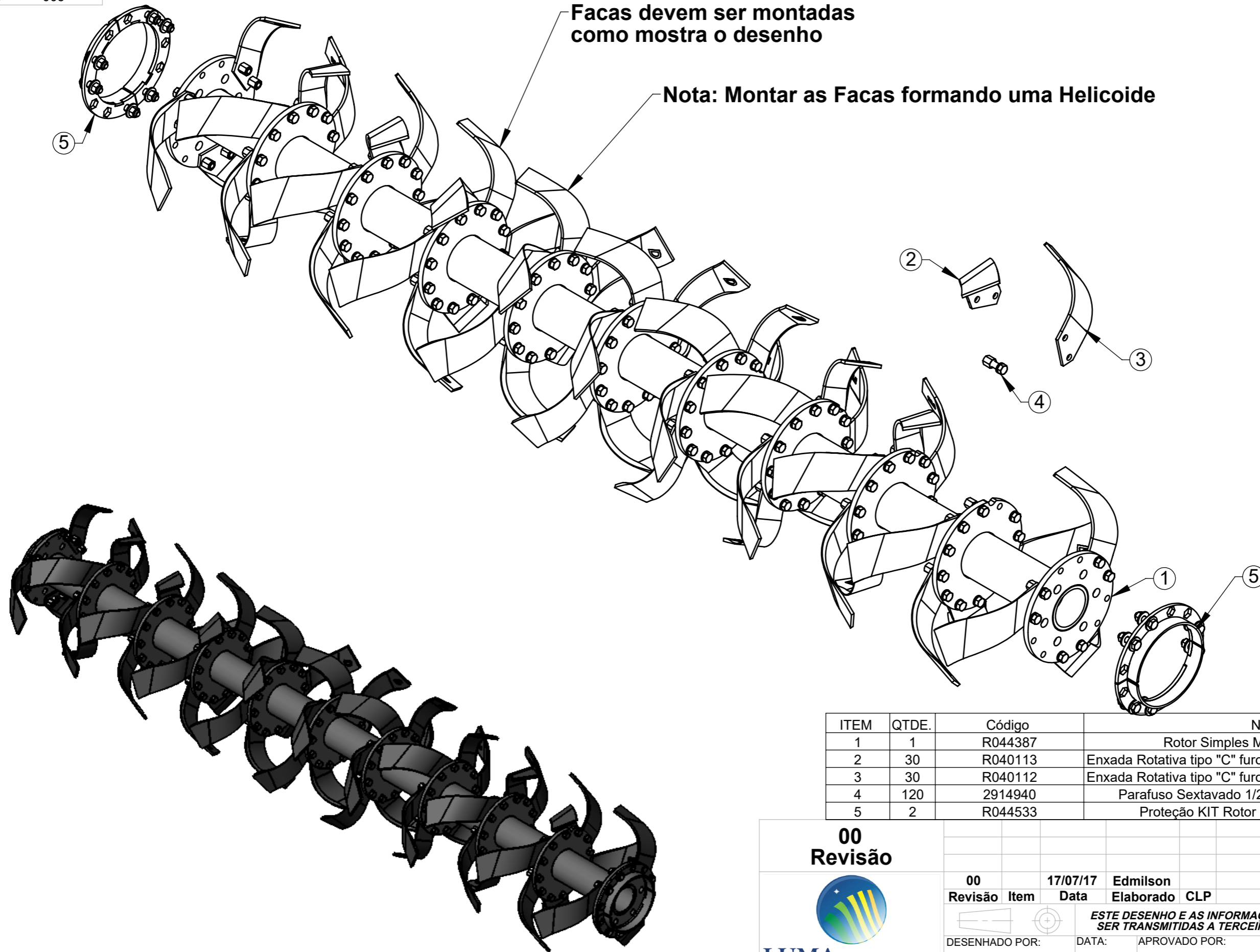
**LUMA** Implementos Agrícolas  
**SWCAD** Proibido Alteração Manual



TOLERÂNCIA NÃO ESPECIFICADA VIDE ET(s) - 005

Facas devem ser montadas como mostra o desenho

Nota: Montar as Facas formando uma Helicoide



ITEM	QTDE.	Código	Nome
1	1	R044387	Rotor Simples MS-100 - 3 Laminas
2	30	R040113	Enxada Rotativa tipo "C" furo de 1/2" Ref. 0401 D
3	30	R040112	Enxada Rotativa tipo "C" furo de 1/2" Ref. 0401 E
4	120	2914940	Parafuso Sextavado 1/2" x 1.3/4" Porca e Arruela
5	2	R044533	Proteção KIT Rotor MS-MSR-MC Conjunto

**00**  
Revisão



**LUMA** Implementos Agrícolas

**SWCAD**

Proibido  
Alteração  
Manual

00	17/07/17	Edmilson	Item Novo
Revisão	Data	Elaborado	Modificação
<i>ESTE DESENHO E AS INFORMAÇÕES NELE CONTIDAS SÓ PODEM SER TRANSMITIDAS A TERCEIROS SOB NOSSA AUTORIZAÇÃO.</i>			
DESENHADO POR:	DATA:	APROVADO POR:	DATA:
Edmilson	14/07/17	Erno	14/07/17
PESO LÍQ.:			169.80 Kg

MATERIAL:

Vide Desenho

CÓDIGO DO MATERIAL:

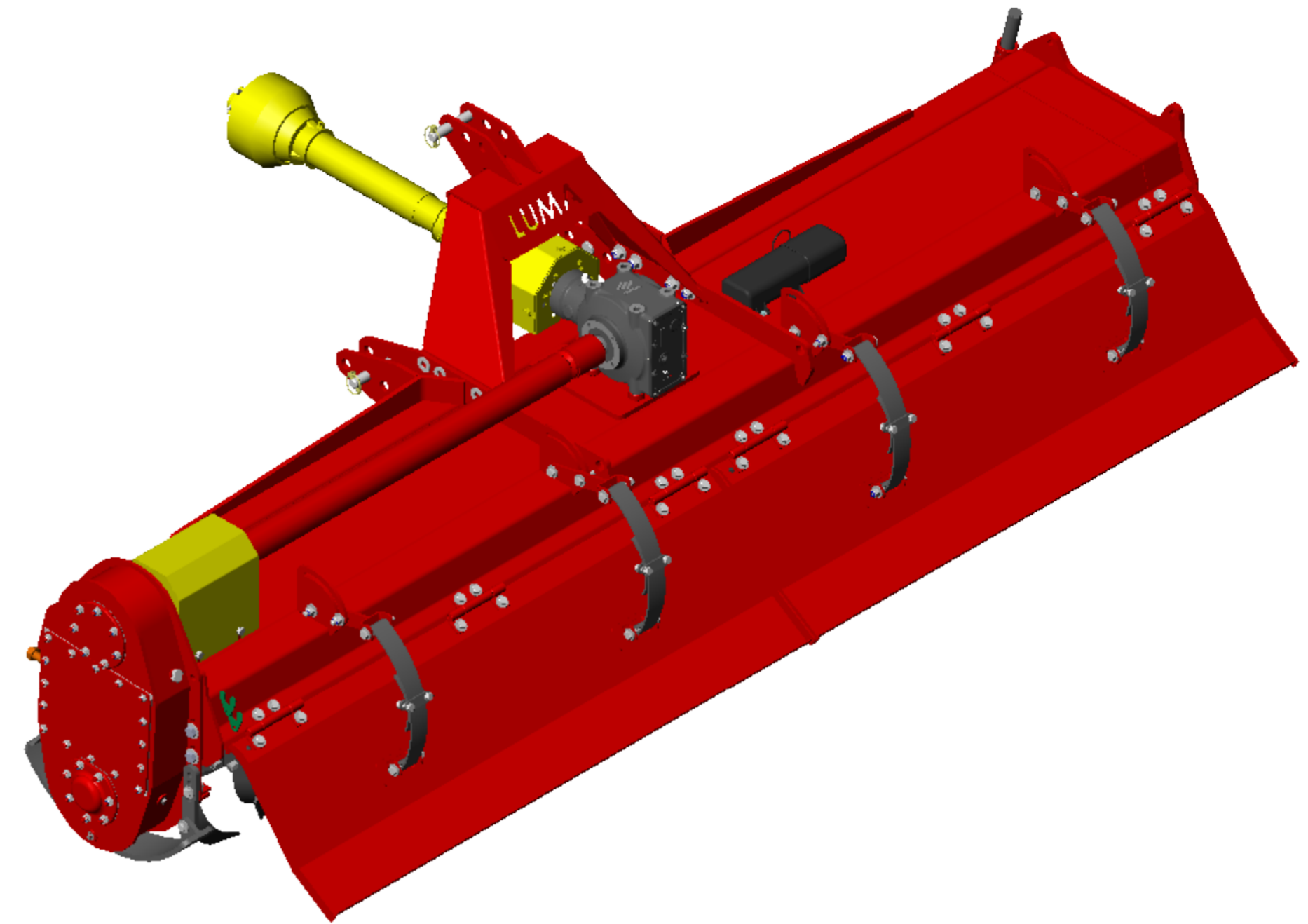
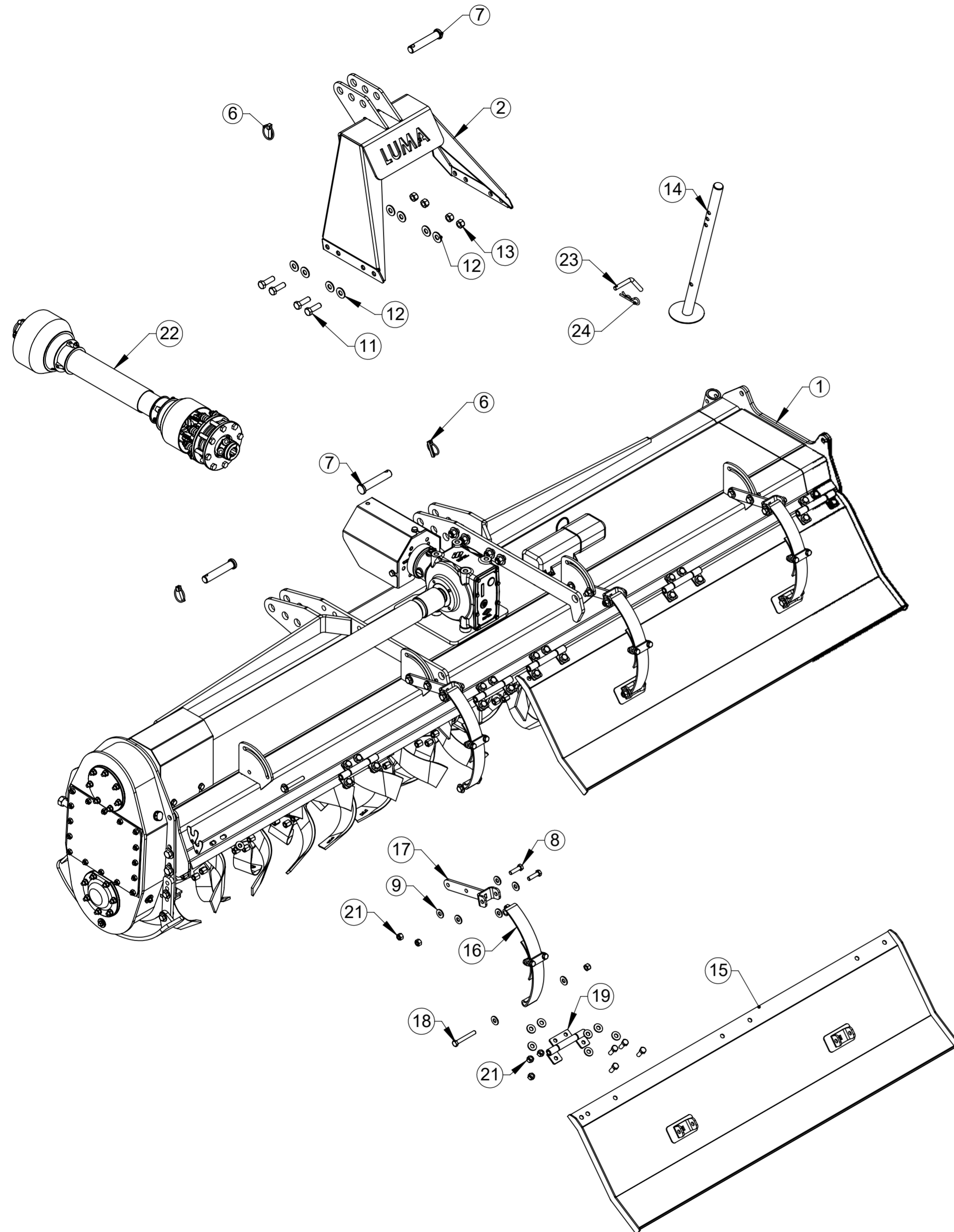
NOME:

Rotor Simples MS-100 - 3 Laminas Montado

CÓDIGO:

R044393

TOLERÂNCIA NÃO ESPECIFICADA VIDE ET(s) - 005

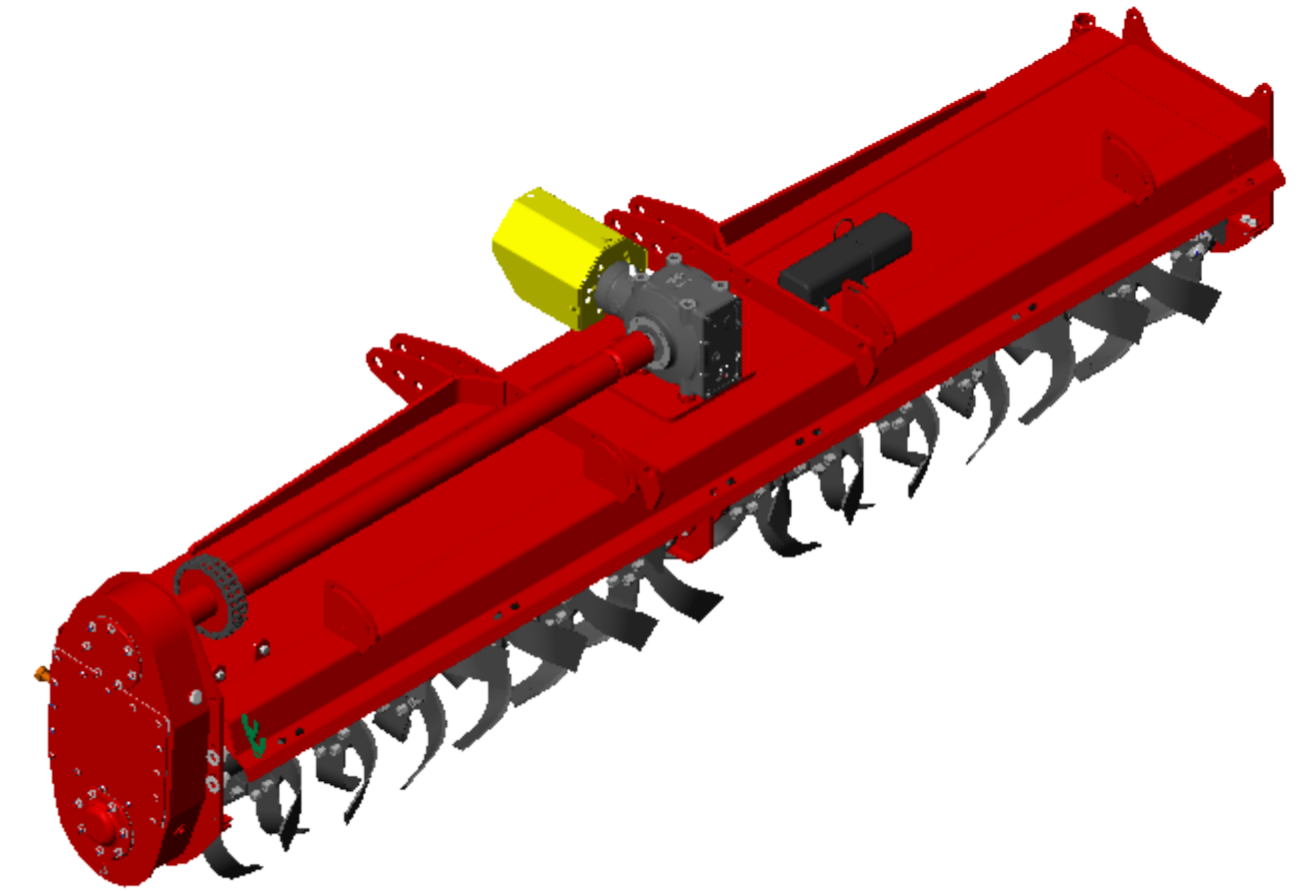
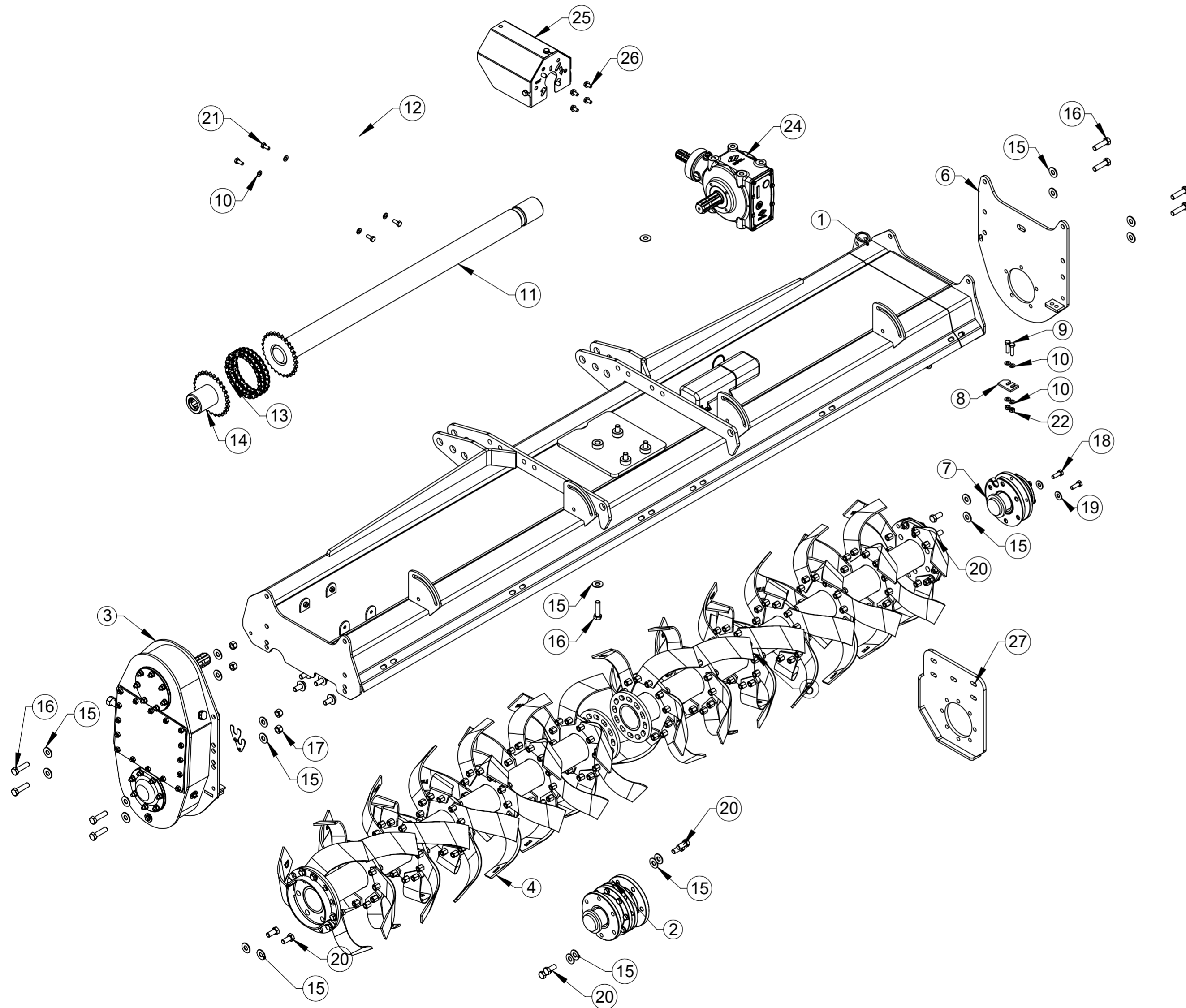


ITEM	QTDE.	Código	Nome
1	1	R044421	Maquina Basica com Rotor MS-120 3 Laminas Conjunto
2	1	R044018	Torre Conjunto
3	1	R044307	Sapata Direita Conjunto
4	2	R040117	Barra de Regulagem
5	1	R044306	Sapata Esquerda Conjunto
6	3	6801061	Pino Trava Universal NTI 1250-C 3/8"
7	3	002.000.0008	Eixo Engate CAT-1
8	14	2914935	Parafuso Sextavado M12 x 45 DIN 933 8.8 ZN
9	98	2900616	Arruela Lisa Ø1/2" Zincada
10	6	2915409	Porca Sextavada M12 DIN934 G8 Zincada
11	8	2914988	Parafuso Sextavado M16 x 50 8.8 ZN DIN 24017-92
12	16	2900610	Arruela Lisa Ø5/8" Zincado
13	8	2915412	Porca Sext. Auto F. M16 Classe 8.8 ZN
14	1	R044276	Pé de Apoio Conjunto
15	2	R044020	Saia Simples MS 120 Cj
16	4	R044021	Mola da Saia Montado
17	4	R044016	Braço de Regulagem Cj
18	8	2915047	Parafuso Sextavado M12 x 90 DIN-933 8.8 ZN
19	6	R044009	Dobradiça Cj
20	24	2914933	Parafuso Sextavado M12 x 35 DIN933 8.8 Zincado
21	46	2915410	Porca Sextavada Autofr. M12 Classe8 ZN ISO 10511-97
22	1	2902155	Cardan Tomada de Força CC5157/1 PE c/ Embreagem
23	1	P020001	Pino Trava
24	1	6801038	Trava 5 x 90 12 a 18mm

**00**  
Revisão

00	31/01/17	Edmilson	Item Novo
Revisão	Data	Elaborado	Modificação
<i>ESTE DESENHO E AS INFORMAÇÕES NELE CONTIDAS SÓ PODEM SER TRANSMITIDAS A TERCEIROS SOB NOSSA AUTORIZAÇÃO.</i>			
DESENHADO POR: Edmilson	DATA: 26/09/17	APROVADO POR: Erno	DATA: 26/09/17
MATERIAL:	Vide Desenho		PESO LÍQ.: 814.34 Kg
NOME: Rotavator LUMA MS-120 3 Pares de Laminas			CÓDIGO DO MATERIAL: R044473

TOLERÂNCIA NÃO ESPECIFICADA VIDE ET(s) - 005



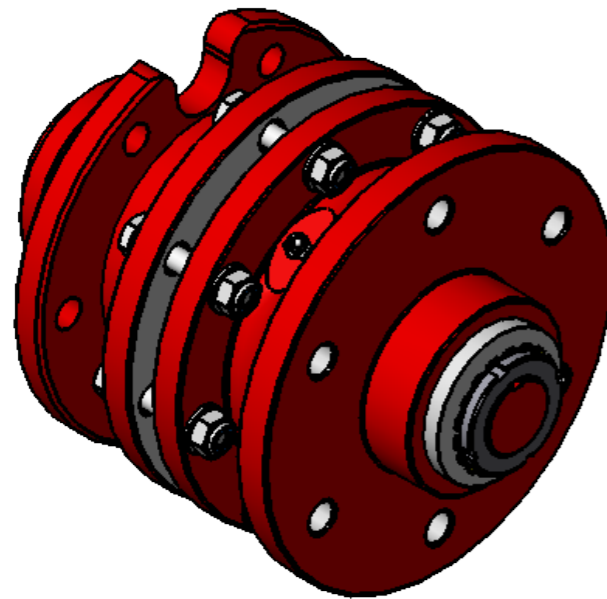
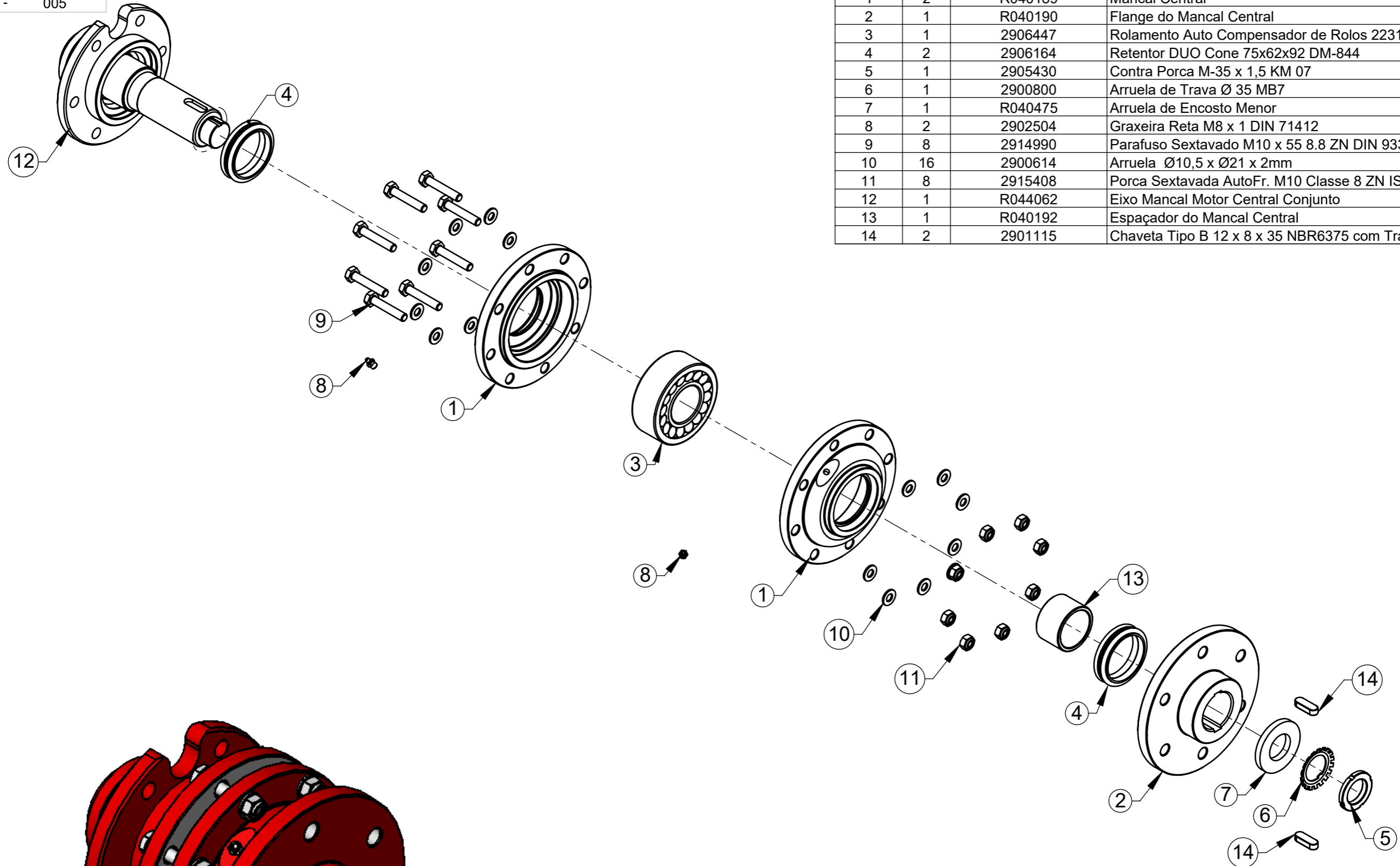
ITEM	QTDE.	Código	Nome
1	1	R044019	Capa Simples MS 120 Conjunto
2	1	R044051	Mancal Central do Rotor MS-120 , 140 e 160 Completo
3	1	R044330	Caixa Vertical Dupla MS 120 a MS-160 Conjunto
4	1	R044419	Rotor Simples MS-120 - 3 Laminas Montado
5	1	R044414	Rotor Simples MS-120 - 3 Laminas Montado
6	1	R044037	Lateral do Chassi Direito Conjunto
7	1	R044047	Mancal Lado Direito 120 - 160 Conjunto
8	1	R040116	Lamina Tesoura
9	2	2914921	Parafuso Sextavado M10 x 40mm DIN933 5.8 Zincado
10	12	2900614	Arruela Ø10,5 x Ø21 x 2mm
11	1	R044063	Acoplamento Base MS-120
12	1	R044055	Blindagem Maior Canteirador Conjunto
13	1	2902061	Corrente Dupla ASA-60 27 Elos com Emenda de Redução
14	1	R044074	Acoplamento Base
15	44	2900610	Arruela Lisa Ø5/8" Zincado
16	12	2914975	Parafuso Sextavado M16 x 60 DIN 933 8.8 Zincado
17	8	2915412	Porca Sext. Auto F. M16 Classe 8.8 ZN
18	5	2914933	Parafuso Sextavado M12 x 35 DIN933 8.8 Zincado
19	5	2900616	Arruela Lisa Ø1/2" Zincada
20	24	2914965	Parafuso Sextavado M16 x 35 8.8 ZN
21	4	2914918	Parafuso Sextavado M10 x 25 8.8 ZN DIN 933
22	2	2915408	Porca Sextavada AutoFr. M10 Classe 8 ZN ISO 10511-97
23	1	R044001	Porta Manual Conjunto
24	1	2901172	Caixa de Transmissão CT-17015-Z
25	1	R044067	Proteção do Cardan Conjunto
26	4	2022012	Paraf. Sextavado M10 x 20mm 8.8 ZN DIN EN 24017-92
27	1	R044543	Base do Mancal Central Conjunto

00  
Revisão



Revisão	Item	Data	Elaborado	CLP	Item Novo	Modificação					
00		29/06/17	Edmilson								
<p><b>ESTE DESENHO E AS INFORMAÇÕES NELE CONTIDAS SÓ PODEM SER TRANSMITIDAS A TERCEIROS SOB NOSSA AUTORIZAÇÃO.</b></p>											
DESENHADO POR:	Edmilson	DATA:	26/09/17	APROVADO POR:	Erno	DATA:	26/09/17	PESO LÍQ.:	679.04 Kg	CÓDIGO DO MATERIAL:	
<p><b>Vide Desenho</b></p>											
<p>NOME: <b>Maquina Basica com Rotor MS-120 3 Laminas Conjunto</b></p>											
<p>CÓDIGO: <b>R044421</b></p>											

TOLERÂNCIA NÃO ESPECIFICADA VIDE ET(s) - 005

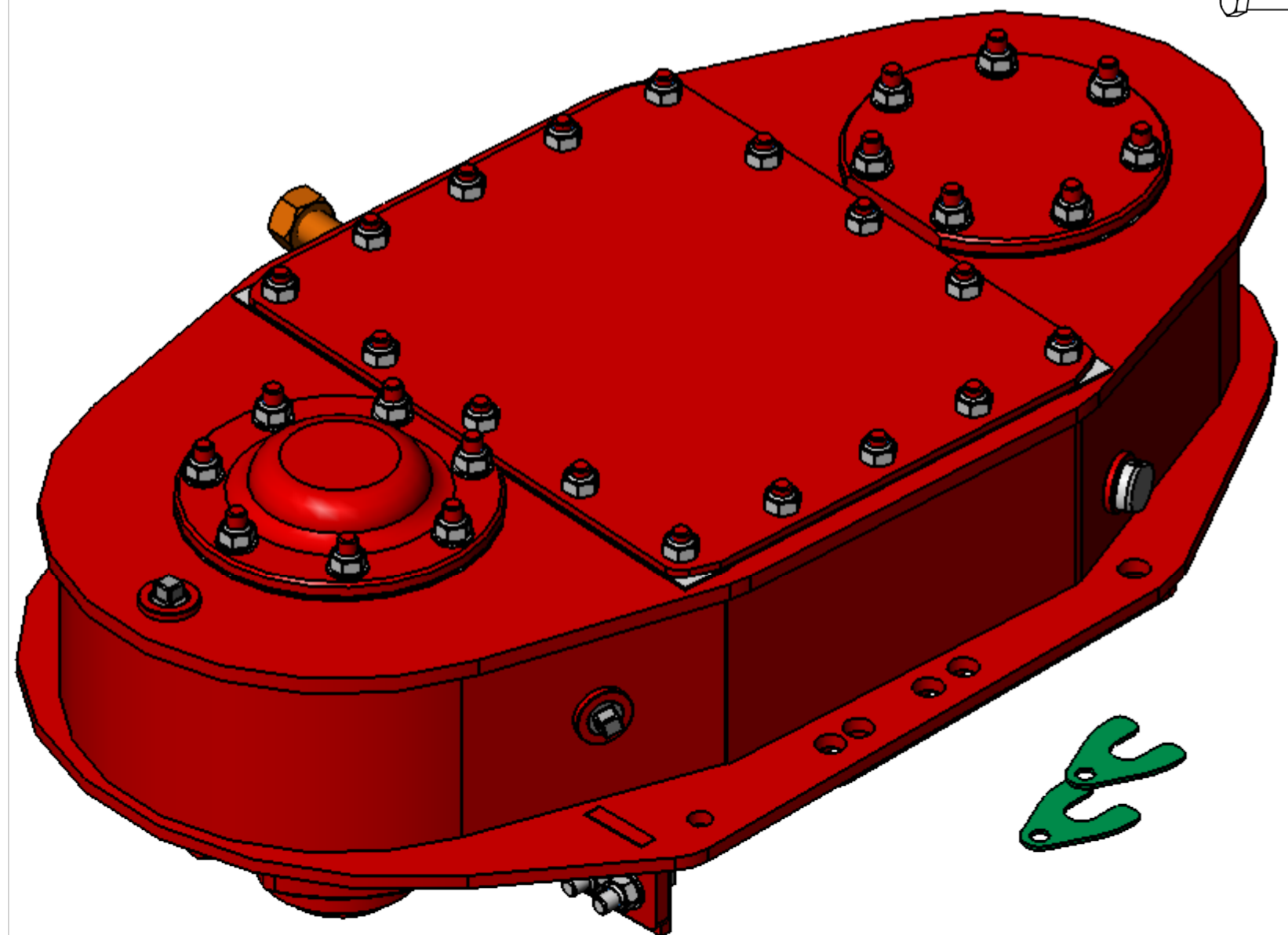
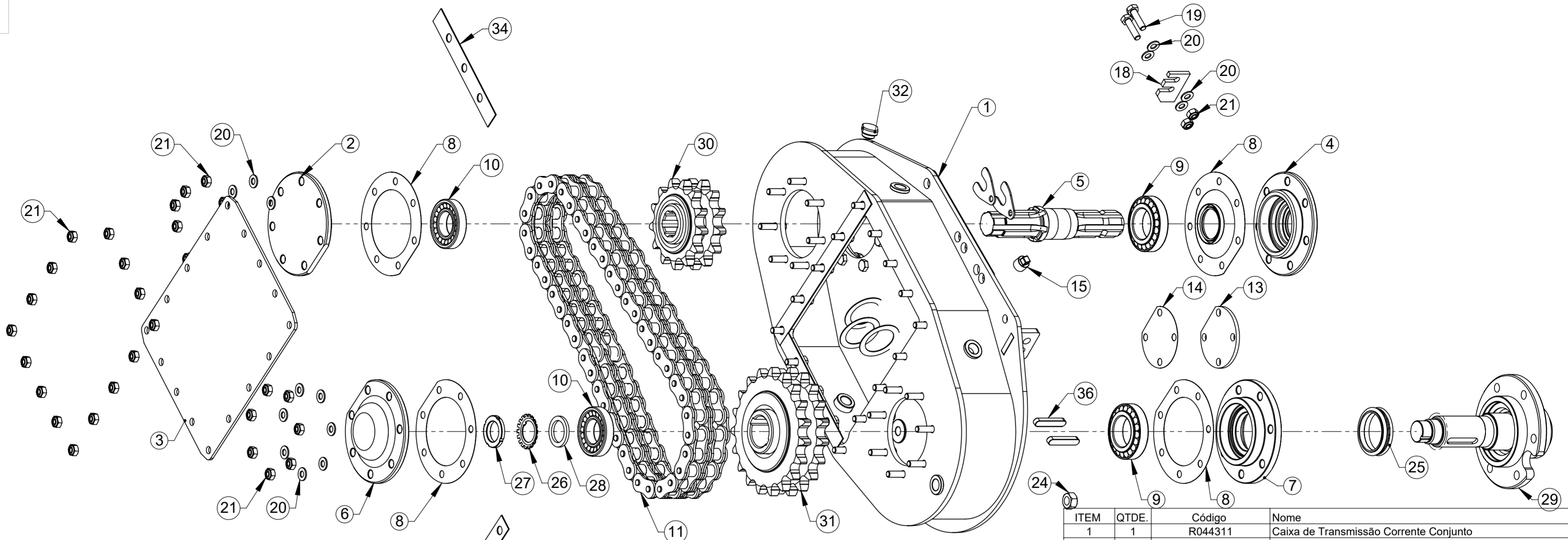


ITEM	QTDE.	Código	Nome
1	2	R040189	Mancal Central
2	1	R040190	Flange do Mancal Central
3	1	2906447	Rolamento Auto Compensador de Rolos 22310 CD
4	2	2906164	Retentor DUO Cone 75x62x92 DM-844
5	1	2905430	Contra Porca M-35 x 1,5 KM 07
6	1	2900800	Arruela de Trava Ø 35 MB7
7	1	R040475	Arruela de Encosto Menor
8	2	2902504	Graxeira Reta M8 x 1 DIN 71412
9	8	2914990	Parafuso Sextavado M10 x 55 8.8 ZN DIN 933
10	16	2900614	Arruela Ø10,5 x Ø21 x 2mm
11	8	2915408	Porca Sextavada AutoFr. M10 Classe 8 ZN ISO 10511-97
12	1	R044062	Eixo Mancal Motor Central Conjunto
13	1	R040192	Espaçador do Mancal Central
14	2	2901115	Chaveta Tipo B 12 x 8 x 35 NBR6375 com Tratamento Termico

<b>00</b> <b>Revisão</b>					
	<b>00</b> Revisão	<b>28/01/17</b> Data	<b>Edmilson</b> Elaborado	<b>CLP</b>	<b>Item Novo</b> Modificação
<i>ESTE DESENHO E AS INFORMAÇÕES NELE CONTIDAS SÓ PODEM SER TRANSMITIDAS A TERCEIROS SOB NOSSA AUTORIZAÇÃO.</i>					
DESENHADO POR: Edmilson		DATA: 28/01/17	APROVADO POR: Erno		DATA: 28/01/17
MATERIAL: Vide Desenho		PESO LÍQ.: 22.85 Kg			CÓDIGO DO MATERIAL:
NOME: Mancal Central do Rotor MS-120 , 140 e 160 Completo		CÓDIGO: R044051			

**LUMA** Implementos Agrícolas  
**SWCAD**  
 Proibido Alteração Manual

TOLERÂNCIA NÃO ESPECIFICADA VIDE ET(s) - 005



ITEM	QTDE.	Código	Nome
1	1	R044311	Caixa de Transmissão Corrente Conjunto
2	1	R040058	Tampa Superior
3	1	R040071	Tampa central
4	1	R040073	Mancal Superior
5	1	R040388	Eixo Superior
6	1	R040057	Tampa Inferior
7	1	R040079	Mancal Motor
8	4	R040085	Junta Mancal Caixa Vertical
9	2	2906424	Rolamento de Rolos Cônicos 30210
10	2	2906313	Rolamento de Rolo Cônicos 30208
11	1	R044281	Corrente Dupla ASA-100 43 Elos e Emenda
12	1	2906131	Retentor Ø50 x Ø65 x 8mm BR
13	1	R040098	Tampa da Caixa Vertical
14	1	R040099	Junta da Caixa Vertical
15	2	2907908	Bujão 1/2" BSP Galvanizado
16	1	2915416	Porca Sext. M20 DIN934 G8 ZN
17	1	R044060	Esticador Corrente Duplo ASA-100 Conjunto
18	1	R040116	Lamina Tesoura
19	2	2914921	Parafuso Sextavado M10 x 40mm DIN933 5.8 Zincado
20	36	2900614	Arruela Ø10,5 x Ø21 x 2mm
21	50	2915408	Porca Sextavada AutoFr. M10 Classe 8 ZN ISO 10511-97
22	1	2900610	Arruela Lisa Ø5/8" Zincado
23	1	2915073	Parafuso Sext. M16 x 100 8.8 ZN DIN-931
24	1	2915411	Porca Sextavada M-16 Cl 8 Zn
25	1	2906164	Retentor DUO Cone 75x62x92 DM-844
26	1	2900800	Arruela de Trava Ø 35 MB7
27	1	2905430	Contra Porca M-35 x 1,5 KM 07
28	1	R040120	Arruela de Encosto Menor
29	1	R044286	Eixo Mancal Motor Conjunto
30	1	R044075	Roda Dentada Dupla Z-13 Conjunto
31	1	R044274	Roda Dentada Dupla Z-19 Conjunto
32	1	R040423	Respiro da Caixa
33	1	R044285	Esticador Caixa Rotavator Conjunto
34	2	R040432	Junta da Tampa de Inspeção Menor
35	2	R040433	Junta da Tampa de Inspeção Maior
36	2	2901119	Chaveta Tipo B 12 x 8 x 60 NBR6375 com Tratamento Termico
37	4	R040403	Arruela de Ajuste
38	2	R040629	Calço de Ajuste

00 Revisão



**LUMA**  
Implementos Agrícolas

SWCAD  
Proibido Alteração Manual

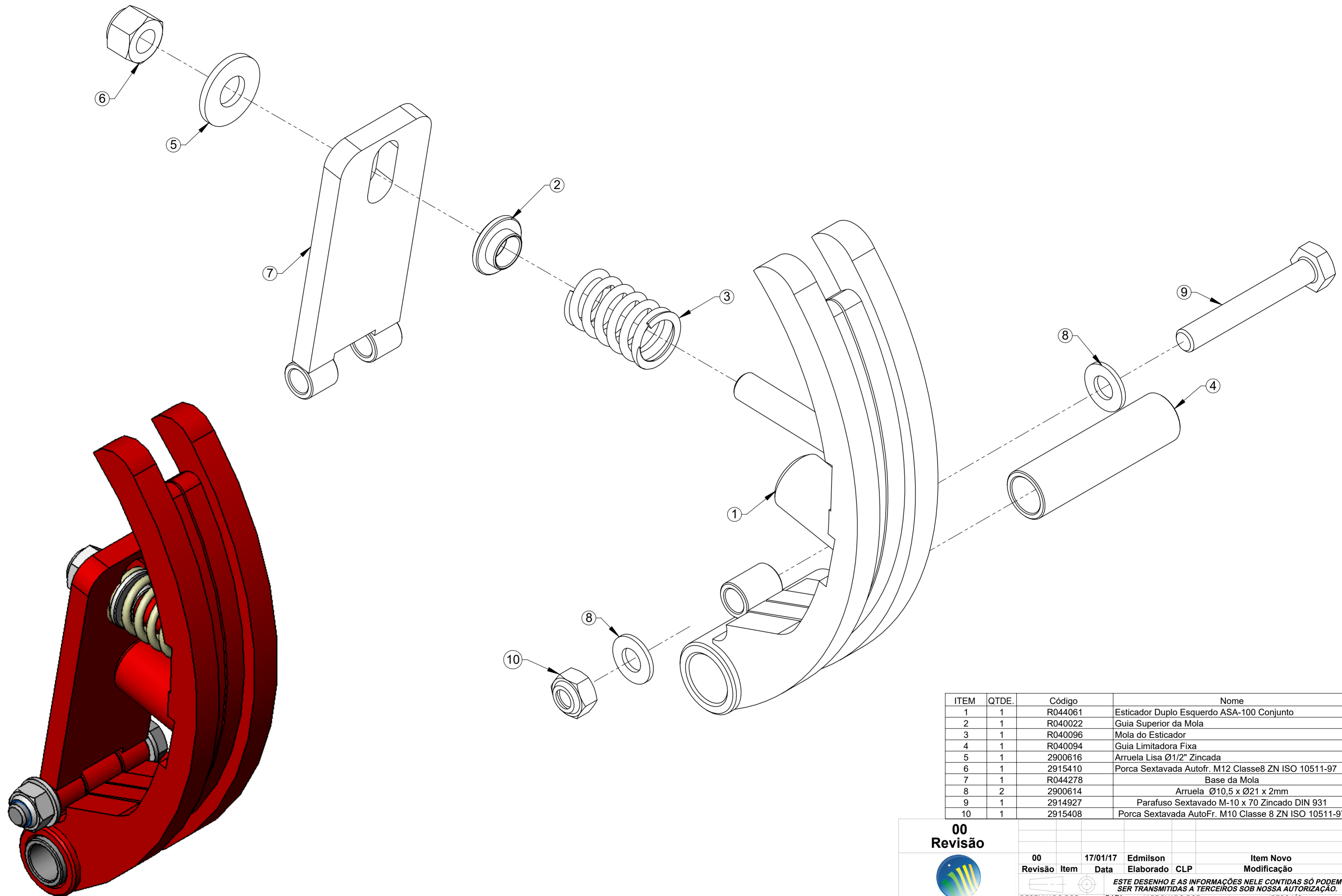
Revisão	Item	Data	Elaborado	CLP	Item Novo	Modificação
00		16/01/17	Edmilson			

ESTE DESENHO E AS INFORMAÇÕES NELE CONTIDAS SÓ PODEM SER TRANSMITIDAS A TERCEIROS SOB NOSSA AUTORIZAÇÃO.

DESENHADO POR: Edmilson  
DATA: 24/10/16  
APROVADO POR: Erno  
DATA: 24/10/16  
PESO LÍQ.: 95.46 Kg  
CÓDIGO DO MATERIAL: R044330

NOME: Caixa Vertical Dupla MS 120 a MS-160 Conjunto

TOLERÂNCIA NÃO ESPECIFICADA VIDE ET(s) - 005



ITEM	QTDE.	Código	Nome
1	1	R044061	Esticador Duplo Esquerdo ASA-100 Conjunto
2	1	R040022	Guia Superior da Mola
3	1	R040096	Mola do Esticador
4	1	R040094	Guia Limitadora Fixa
5	1	2900616	Arruela Lisa Ø1/2" Zincada
6	1	2915410	Porca Sextavada Autofr. M12 Classe8 ZN ISO 10511-97
7	1	R044278	Base da Mola
8	2	2900614	Arruela Ø10,5 x Ø21 x 2mm
9	1	2914927	Parafuso Sextavado M-10 x 70 Zincado DIN 931
10	1	2915408	Porca Sextavada AutoFr. M10 Classe 8 ZN ISO 10511-97

**00**  
Revisão



**LUMA**  
Implementos Agrícolas

SWCAD  
Proibido Alteração Manual

Revisão	Item	Data	Elaborado	CLP	Item Novo	Modificação
00		17/01/17	Edmilson			

ESTE DESENHO E AS INFORMAÇÕES NELE CONTIDAS SÓ PODEM SER TRANSMITIDAS A TERCEIROS SOB NOSSA AUTORIZAÇÃO.

DESENHADO POR: Edmilson	DATA: 17/01/17	APROVADO POR: Erno	DATA: 17/01/17	PESO LÍQ.: 2,40 Kg
----------------------------	-------------------	-----------------------	-------------------	-----------------------

MATERIAL: Vide Desenho

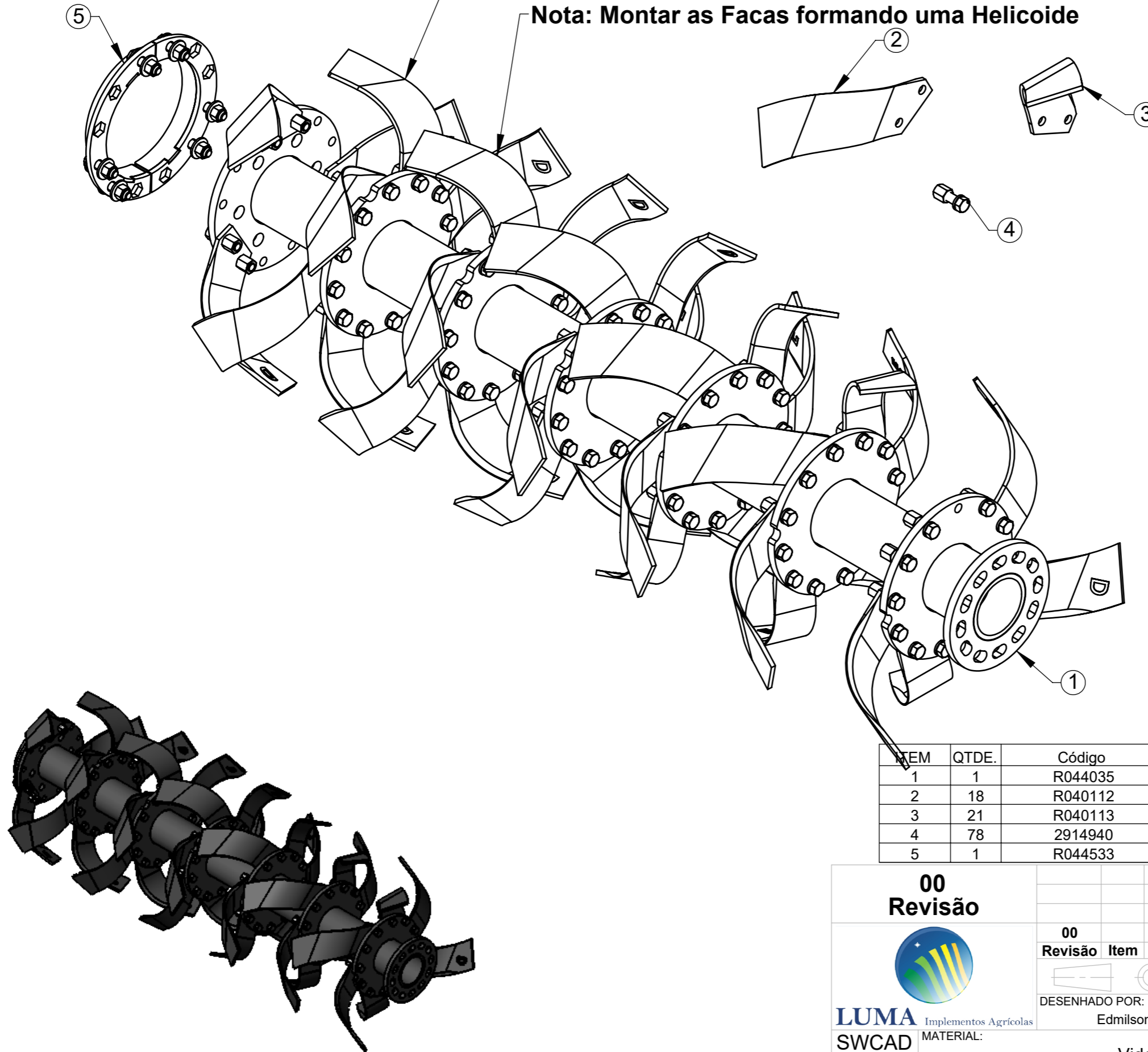
NOME: Esticador Corrente Duplo ASA-100 Conjunto

CÓDIGO DO MATERIAL: R044060

TOLERÂNCIA NÃO ESPECIFICADA VIDE ET(s) - 005

Facas devem ser montadas como mostra o desenho

Nota: Montar as Facas formando uma Helicoide



ITEM	QTDE.	Código	Nome
1	1	R044035	Rotor Simples MS-120 - 3 Laminas
2	18	R040112	Enxada Rotativa tipo "C" furo de 1/2" Ref. 0401 E
3	21	R040113	Enxada Rotativa tipo "C" furo de 1/2" Ref. 0401 D
4	78	2914940	Parafuso Sextavado 1/2" x 1.3/4" Porca e Arruela
5	1	R044533	Proteção KIT Rotor MS-MSR-MC Conjunto

00  
Revisão



LUMA Implementos Agrícolas

SWCAD

Proibido  
Alteração  
Manual

00	26/09/17	Edmilson	Item Novo
Revisão	Data	Elaborado	Modificação
DESENHADO POR:	DATA:	APROVADO POR:	DATA:
Edmilson	26/09/17	Erno	26/09/17
PESO LÍQ.:			105.36 Kg



ESTE DESENHO E AS INFORMAÇÕES NELE CONTIDAS SÓ PODEM SER TRANSMITIDAS A TERCEIROS SOB NOSSA AUTORIZAÇÃO.

MATERIAL:

Vide Desenho

CÓDIGO DO MATERIAL:

NOME:

Rotor Simples MS-120 - 3 Laminas Montado

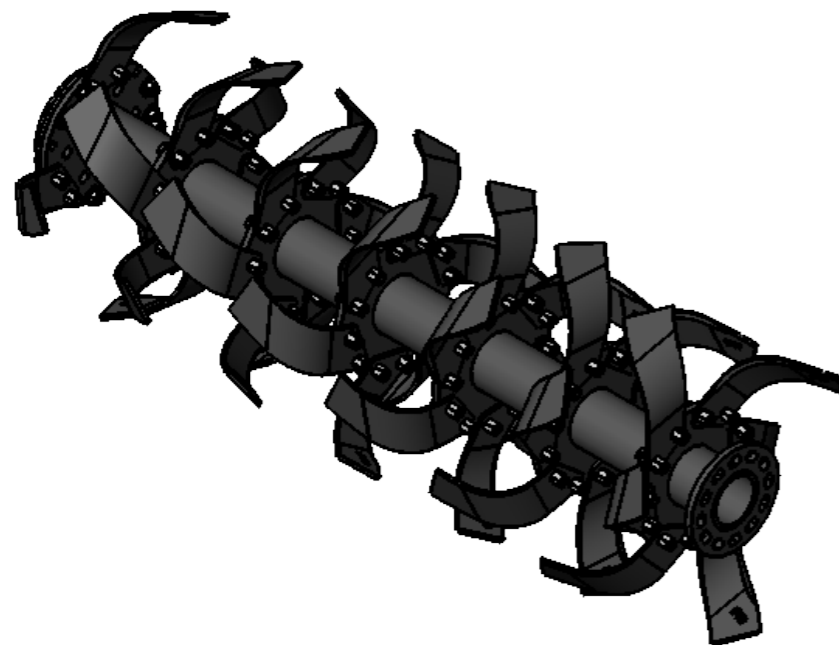
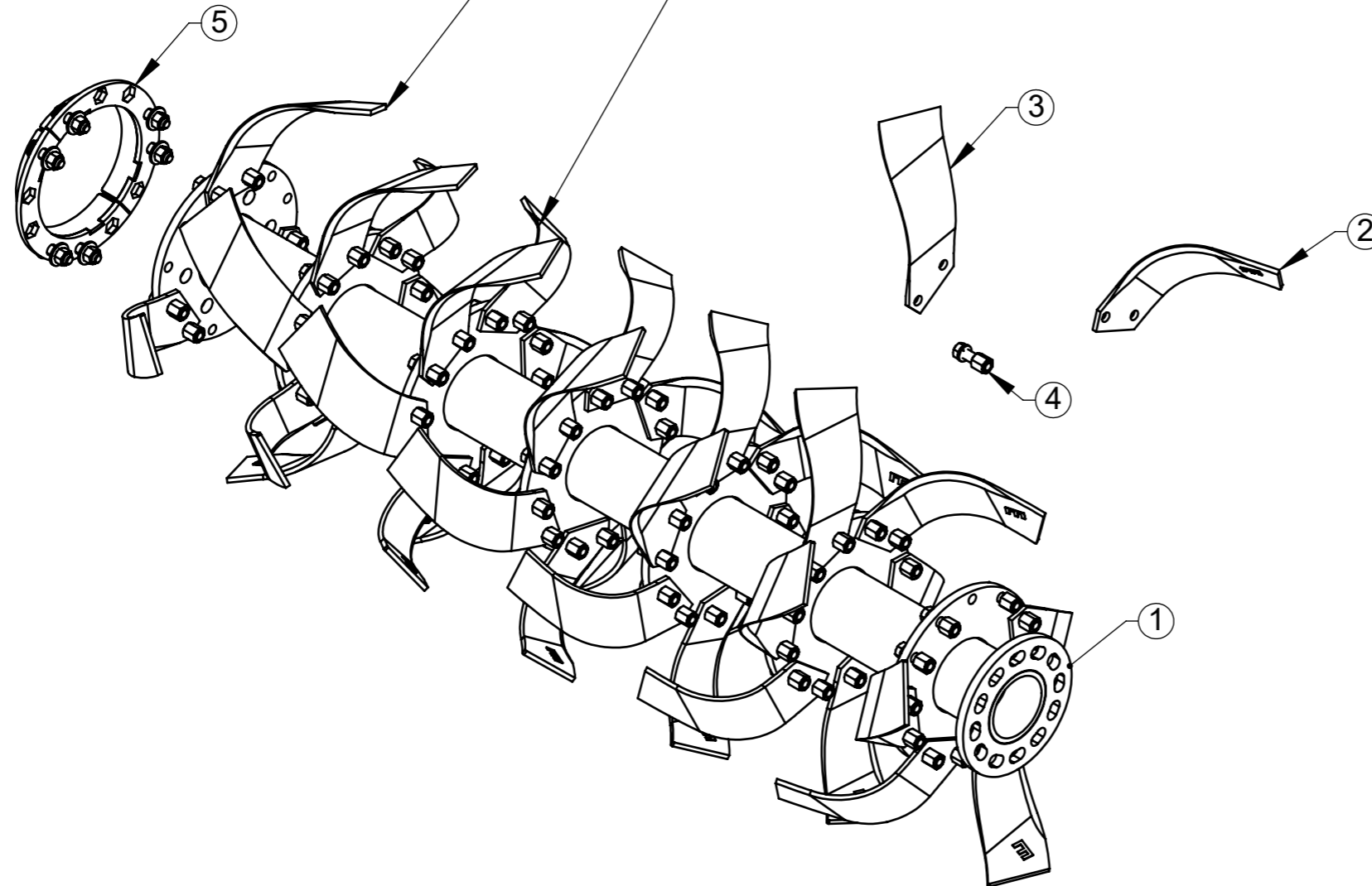
CÓDIGO:

R044419

TOLERÂNCIA NÃO ESPECIFICADA VIDE ET(s) - 005

Facas devem ser montadas como mostra o desenho

Nota: Montar as Facas formando uma Helicoide



ITEM	QTDE.	Código	Nome
1	1	R044035	Rotor Simples MS-120 - 3 Laminas
2	21	R040112	Enxada Rotativa tipo "C" furo de 1/2" Ref. 0401 E
3	18	R040113	Enxada Rotativa tipo "C" furo de 1/2" Ref. 0401 D
4	78	2914940	Parafuso Sextavado 1/2" x 1.3/4" Porca e Arruela
5	1	R044533	Proteção KIT Rotor MS-MSR-MC Conjunto

00  
Revisão



LUMA Implementos Agrícolas

SWCAD

Proibido  
Alteração  
Manual

00	26/09/17	Edmilson	Item Novo
Revisão	Data	Elaborado	Modificação
DESENHADO POR:	DATA:	APROVADO POR:	DATA:
Edmilson	26/09/17	Erno	26/09/17
PESO LÍQ.:			105.36 Kg

ESTE DESENHO E AS INFORMAÇÕES NELE CONTIDAS SÓ PODEM SER TRANSMITIDAS A TERCEIROS SOB NOSSA AUTORIZAÇÃO.

MATERIAL:

Vide Desenho

CÓDIGO DO MATERIAL:

NOME:

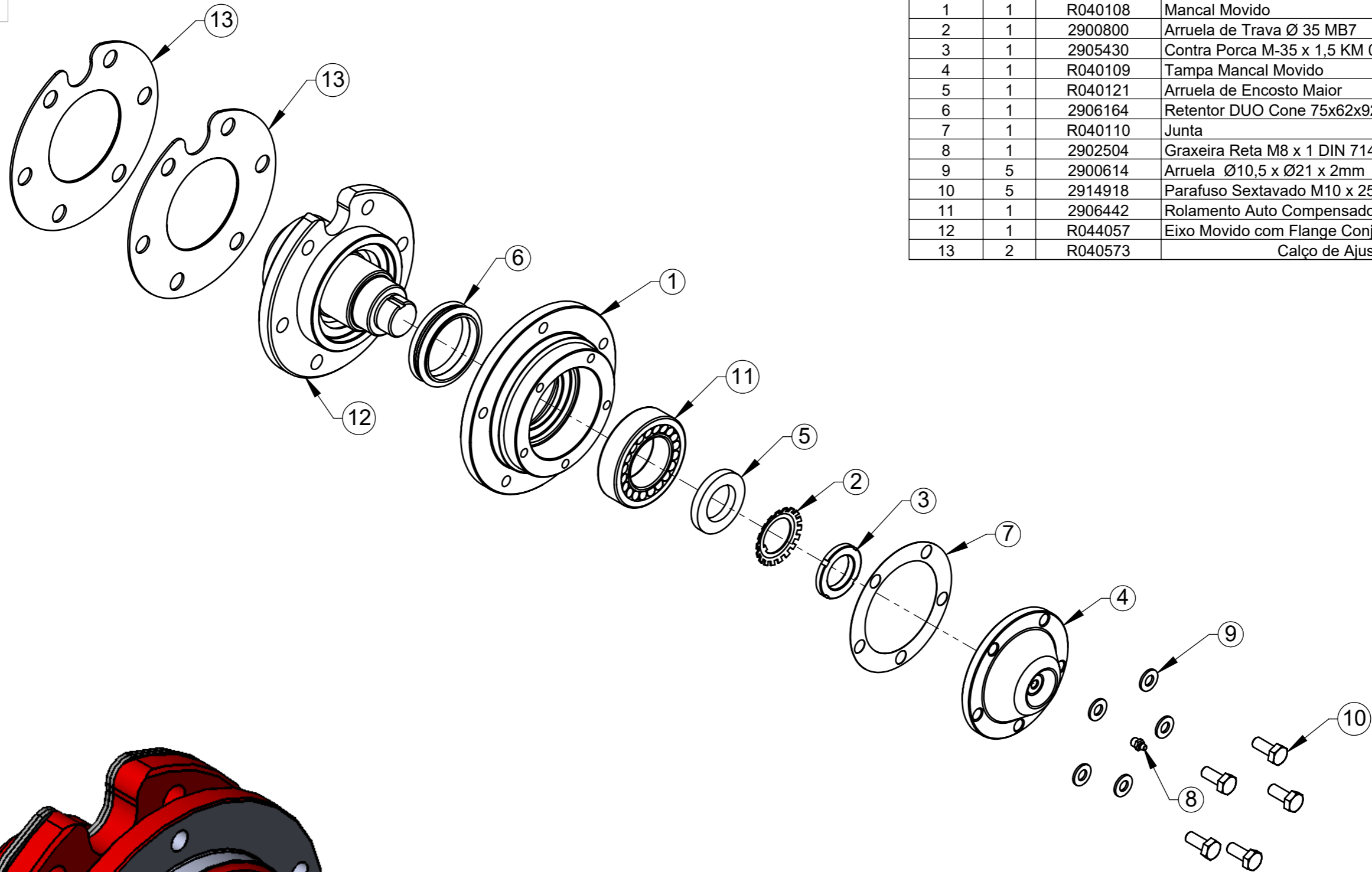
Rotor Simples MS-120 - 3 Laminas Montado

CÓDIGO:

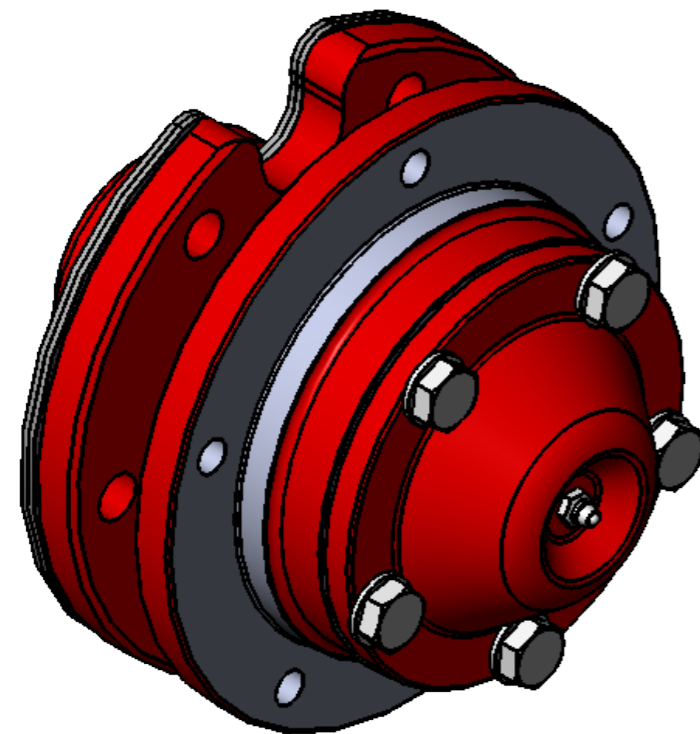
R044414



TOLERÂNCIA NÃO ESPECIFICADA VIDE ET(s) - 005



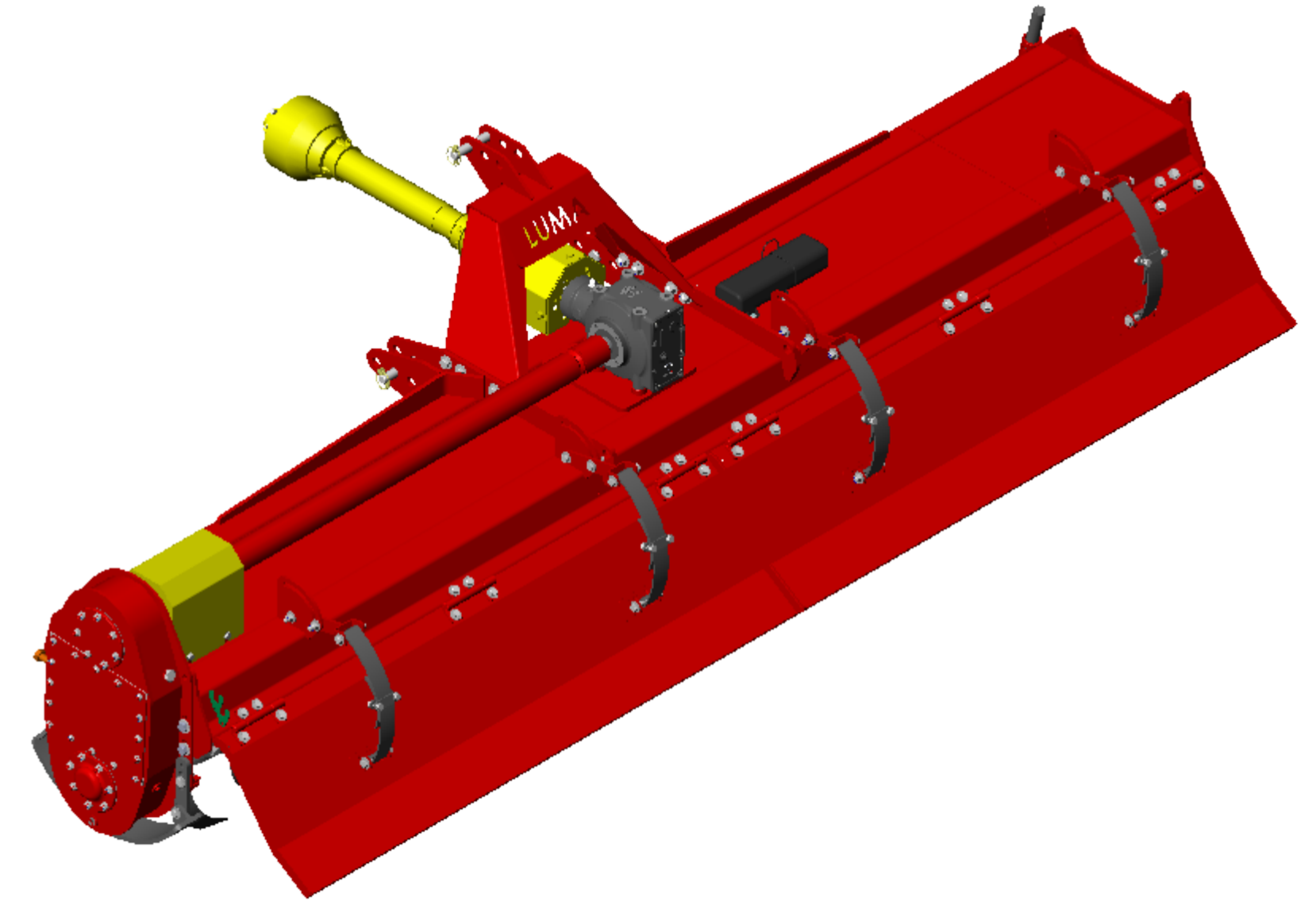
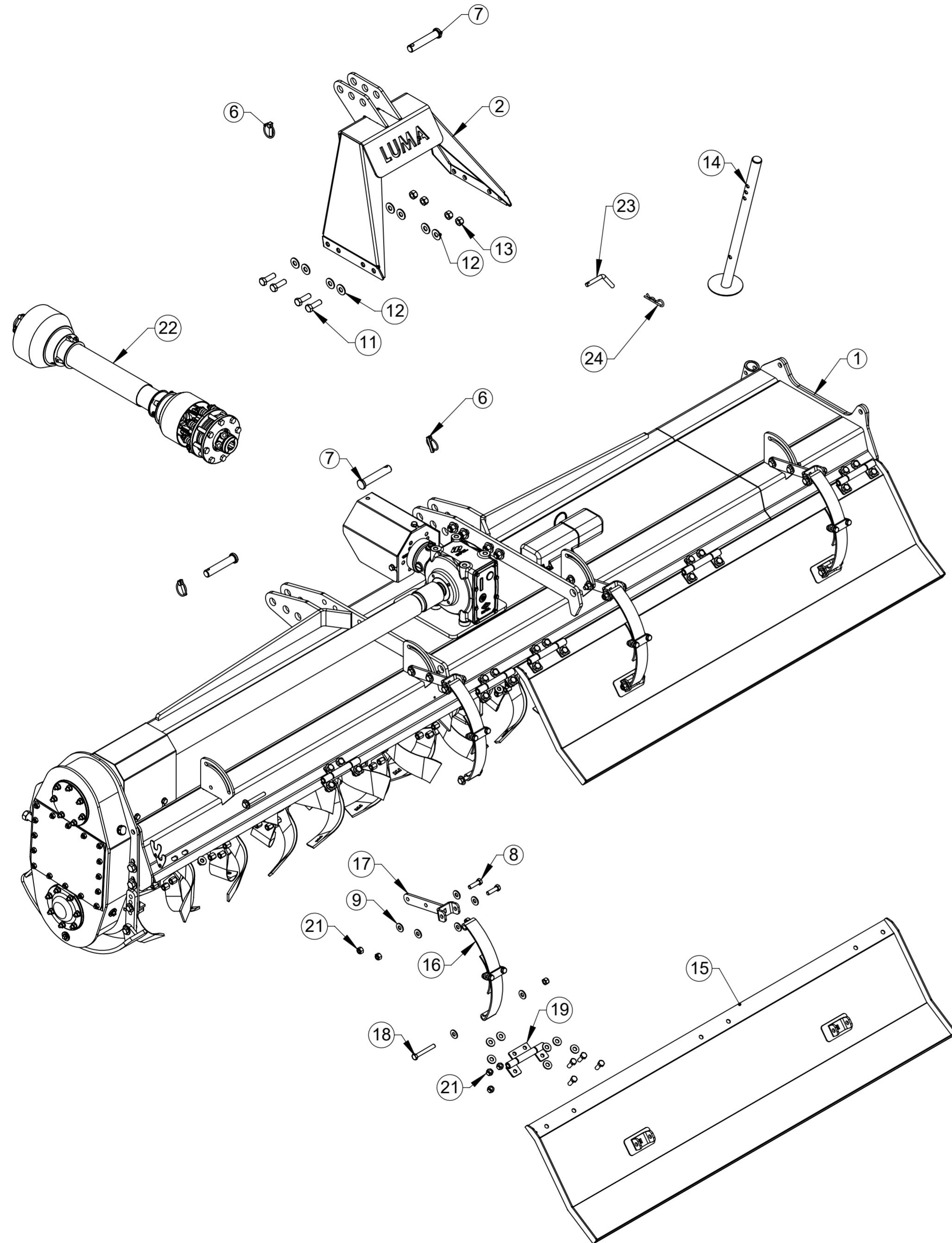
ITEM	QTDE.	Código	Nome
1	1	R040108	Mancal Movido
2	1	2900800	Arruela de Trava Ø 35 MB7
3	1	2905430	Contra Porca M-35 x 1,5 KM 07
4	1	R040109	Tampa Mancal Movido
5	1	R040121	Arruela de Encosto Maior
6	1	2906164	Retentor DUO Cone 75x62x92 DM-844
7	1	R040110	Junta
8	1	2902504	Graxeira Reta M8 x 1 DIN 71412
9	5	2900614	Arruela Ø10,5 x Ø21 x 2mm
10	5	2914918	Parafuso Sextavado M10 x 25 8.8 ZN DIN 933
11	1	2906442	Rolamento Auto Compensador de Rolos 22210 CD
12	1	R044057	Eixo Movido com Flange Conjunto
13	2	R040573	Calço de Ajuste do Rotor



<b>00</b> Revisão					
	00	31/01/17	Edmilson	Item Novo	Modificação
	Revisão	Data	Elaborado	CLP	
<i>ESTE DESENHO E AS INFORMAÇÕES NELE CONTIDAS SÓ PODEM SER TRANSMITIDAS A TERCEIROS SOB NOSSA AUTORIZAÇÃO.</i>					
DESENHADO POR:	DATA:	APROVADO POR:	DATA:	PESO LÍQ.:	
Edmilson	02/01/17	Erno	02/01/17	13.20 Kg	
MATERIAL:	Vide Desenho				CÓDIGO DO MATERIAL:
NOME:	Mancal Lado Direito 120 - 160 Conjunto				CÓDIGO:
					R044047

**LUMA** Implementos Agrícolas  
**SWCAD**  
 Proibido Alteração Manual

TOLERÂNCIA NÃO ESPECIFICADA VIDE ET(s) - 005

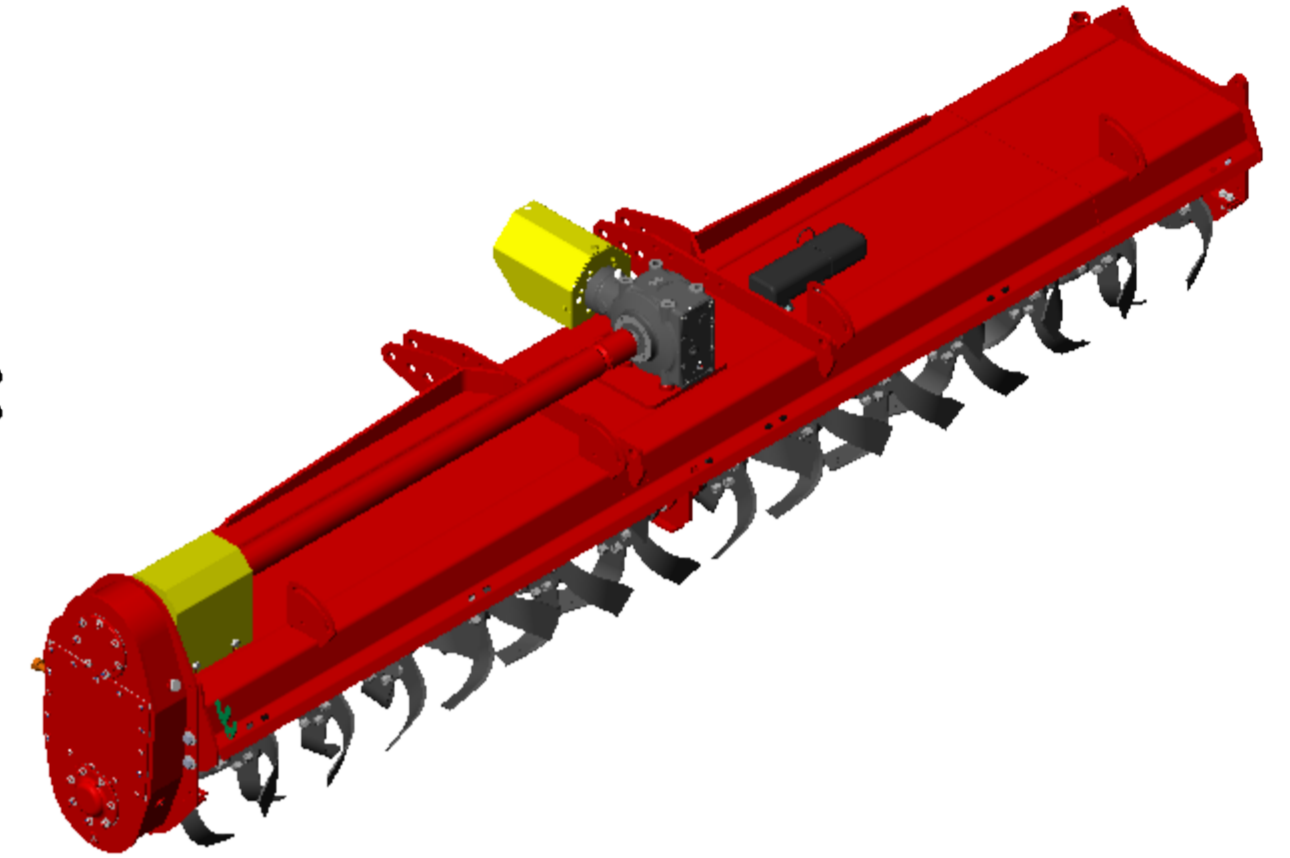
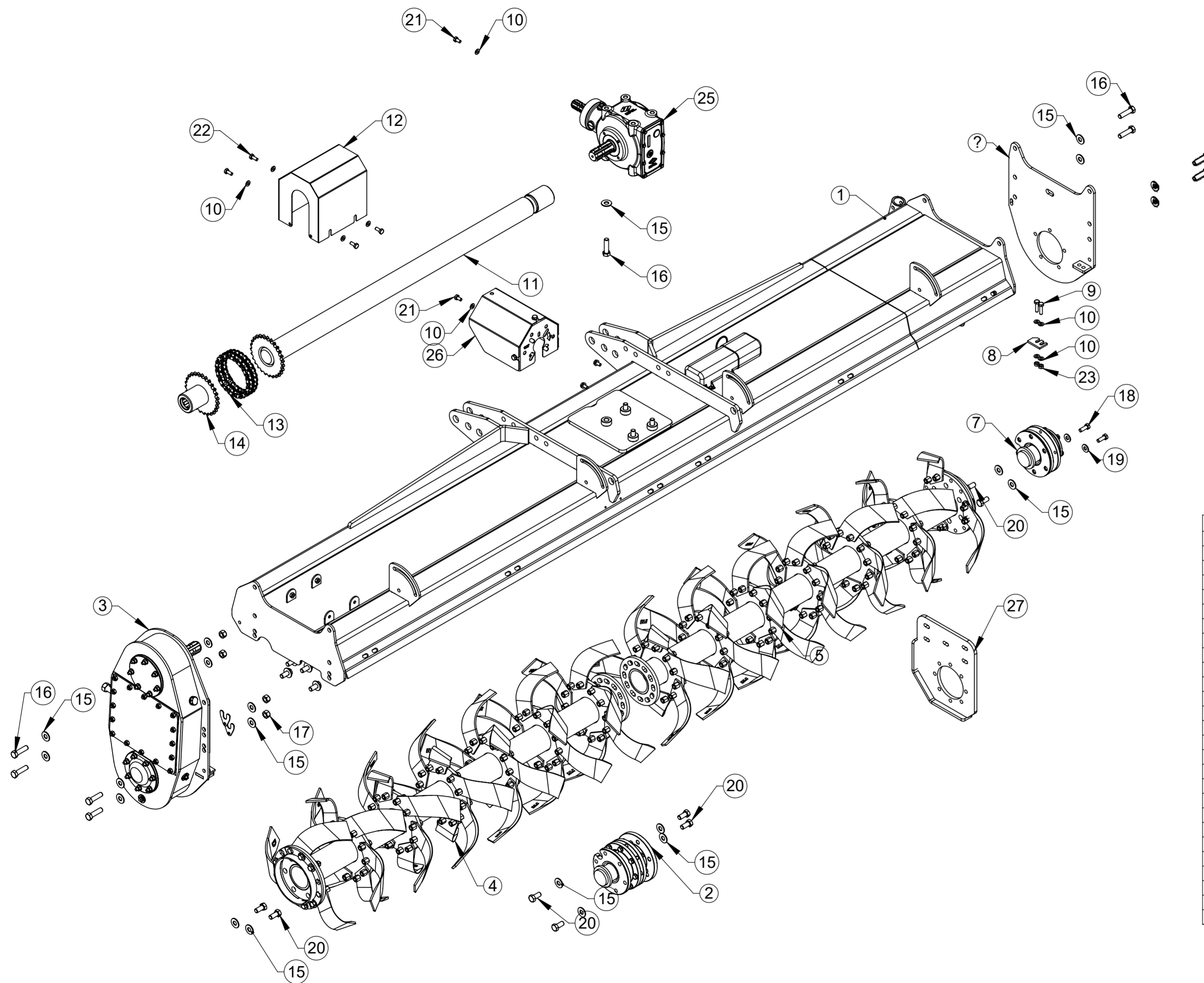


ITEM	QTDE.	Código	Nome
1	1	R044411	Maquina Basica com Rotor MS-140 3 Laminas Conjunto
2	1	R044018	Torre Conjunto
3	1	R044307	Sapata Direita Conjunto
4	2	R040117	Barra de Regulagem
5	1	R044306	Sapata Esquerda Conjunto
6	3	6801061	Pino Trava Universal NTI 1250-C 3/8"
7	3	002.000.0008	Eixo Engate CAT-1
8	14	2914935	Parafuso Sextavado M12 x 45 DIN 933 8.8 ZN
9	98	2900616	Arruela Lisa Ø1/2" Zincada
10	6	2915409	Porca Sextavada M12 DIN934 G8 Zincada
11	8	2914988	Parafuso Sextavado M16 x 50 8.8 ZN DIN 24017-92
12	16	2900610	Arruela Lisa Ø5/8" Zincado
13	8	2915412	Porca Sext. Auto F. M16 Classe 8.8 ZN
14	1	R044276	Pé de Apoio Conjunto
15	2	R044065	Saia Simples MS 140 Conjunto
16	4	R044021	Mola da Saia Montado
17	4	R044016	Braço de Regulagem Cj
18	8	2915047	Parafuso Sextavado M12 x 90 DIN-933 8.8 ZN
19	6	R044009	Dobradiça Cj
20	24	2914933	Parafuso Sextavado M12 x 35 DIN933 8.8 Zincado
21	46	2915410	Porca Sextavada Autofr. M12 Classe8 ZN ISO 10511-97
22	1	2902155	Cardan Tomada de Força CC5157/1 PE c/ Embreagem
23	1	P020001	Pino Trava
24	1	6801038	Trava 5 x 90 12 a 18mm

**00**  
Revisão

00	31/01/17	Edmilson	Item Novo
Revisão	Data	Elaborado	Modificação
<i>ESTE DESENHO E AS INFORMAÇÕES NELE CONTIDAS SÓ PODEM SER TRANSMITIDAS A TERCEIROS SOB NOSSA AUTORIZAÇÃO.</i>			
DESENHADO POR:	DATA:	APROVADO POR:	DATA:
Edmilson	26/09/17	Erno	26/09/17
MATERIAL:	NOME:		PESO LÍQ.:
	Vide Desenho		853.29 Kg
	Rotavator LUMA MS-140 3 Pares de Laminas		CÓDIGO DO MATERIAL:
			CÓDIGO: R044483

TOLERÂNCIA NÃO ESPECIFICADA VIDE ET(s) - 005



ITEM	QTDE.	Código	Nome
1	1	R044029	Capa Simples MS 140 Conjunto
2	1	R044051	Mancal Central do Rotor MS-120 , 140 e 160 Completo
3	1	R044330	Caixa Vertical Dupla MS 120 a MS-160 Conjunto
4	1	R044415	Rotor Simples MS-140 - 3 Laminas Montado
5	1	R044416	Rotor Simples MS-140 - 3 Laminas Montado
6	1	R044037	Lateral do Chassi Direito Conjunto
7	1	R044047	Mancal Lado Direito 120 - 160 Conjunto
8	1	R040116	Lamina Tesoura
9	2	2914921	Parafuso Sextavado M10 x 40mm DIN933 5.8 Zinado
10	12	2900614	Arruela Ø10,5 x Ø21 x 2mm
11	1	R044064	Acoplamento Base MS-140
12	1	R044055	Blindagem Maior Canteirador Conjunto
13	1	2902061	Corrente Dupla ASA-60 27 Elos com Emenda de Redução
14	1	R044074	Acoplamento Base
15	44	2900610	Arruela Lisa Ø5/8" Zinado
16	12	2914975	Parafuso Sextavado M16 x 60 DIN 933 8.8 Zinado
17	8	2915412	Porca Sext. Auto F. M16 Classe 8.8 ZN
18	5	2914933	Parafuso Sextavado M12 x 35 DIN933 8.8 Zinado
19	5	2900616	Arruela Lisa Ø1/2" Zinçada
20	24	2914965	Parafuso Sextavado M16 x 35 8.8 ZN
21	4	2022012	Paraf. Sextavado M10 x 20mm 8.8 ZN DIN EN 24017-92
22	4	2914918	Parafuso Sextavado M10 x 25 8.8 ZN DIN 933
23	2	2915408	Porca Sextavada AutoFr. M10 Classe 8 ZN ISO 10511-97
24	1	R044001	Porta Manual Conjunto
25	1	2901172	Caixa de Transmissão CT-17015-Z
26	1	R044067	Proteção do Cardan Conjunto
27	1	R044543	Base do Mancal Central Conjunto

00 Revisão

Revisão	Item	Data	Elaborado	CLP	Item Novo	Modificação
00		26/09/17	Edmilson			

ESTE DESENHO E AS INFORMAÇÕES NELE CONTIDAS SÓ PODEM SER TRANSMITIDAS A TERCEIROS SOB NOSSA AUTORIZAÇÃO.

DESENHADO POR:	DATA:	APROVADO POR:	DATA:	PESO LÍQ.:
Edmilson	26/09/17	Erno	26/09/17	712.72 Kg

MATERIAL: Vide Desenho

NOME: Máquina Basica com Rotor MS-140 3 Laminas Conjunto

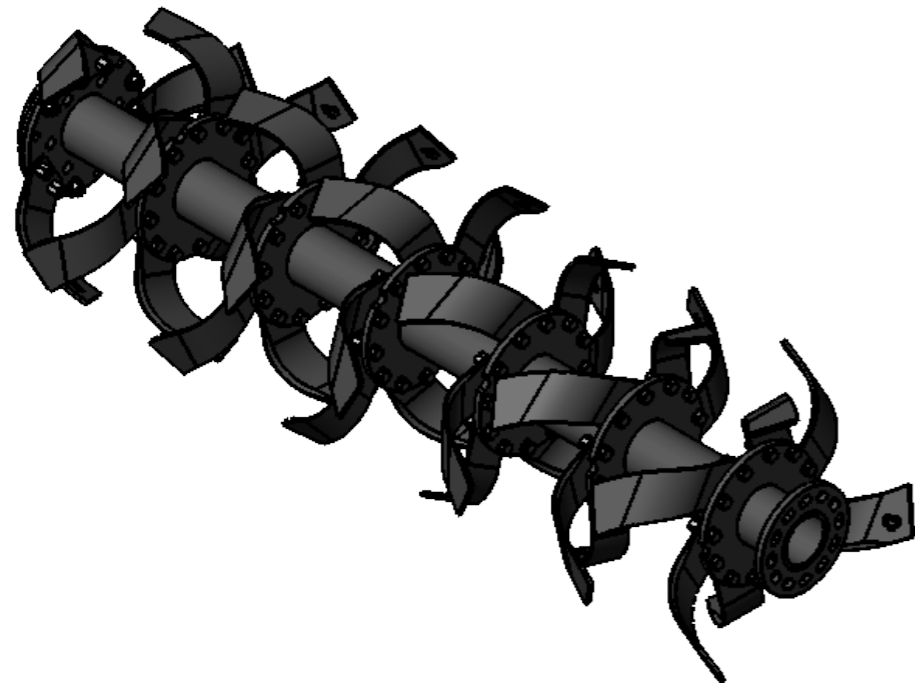
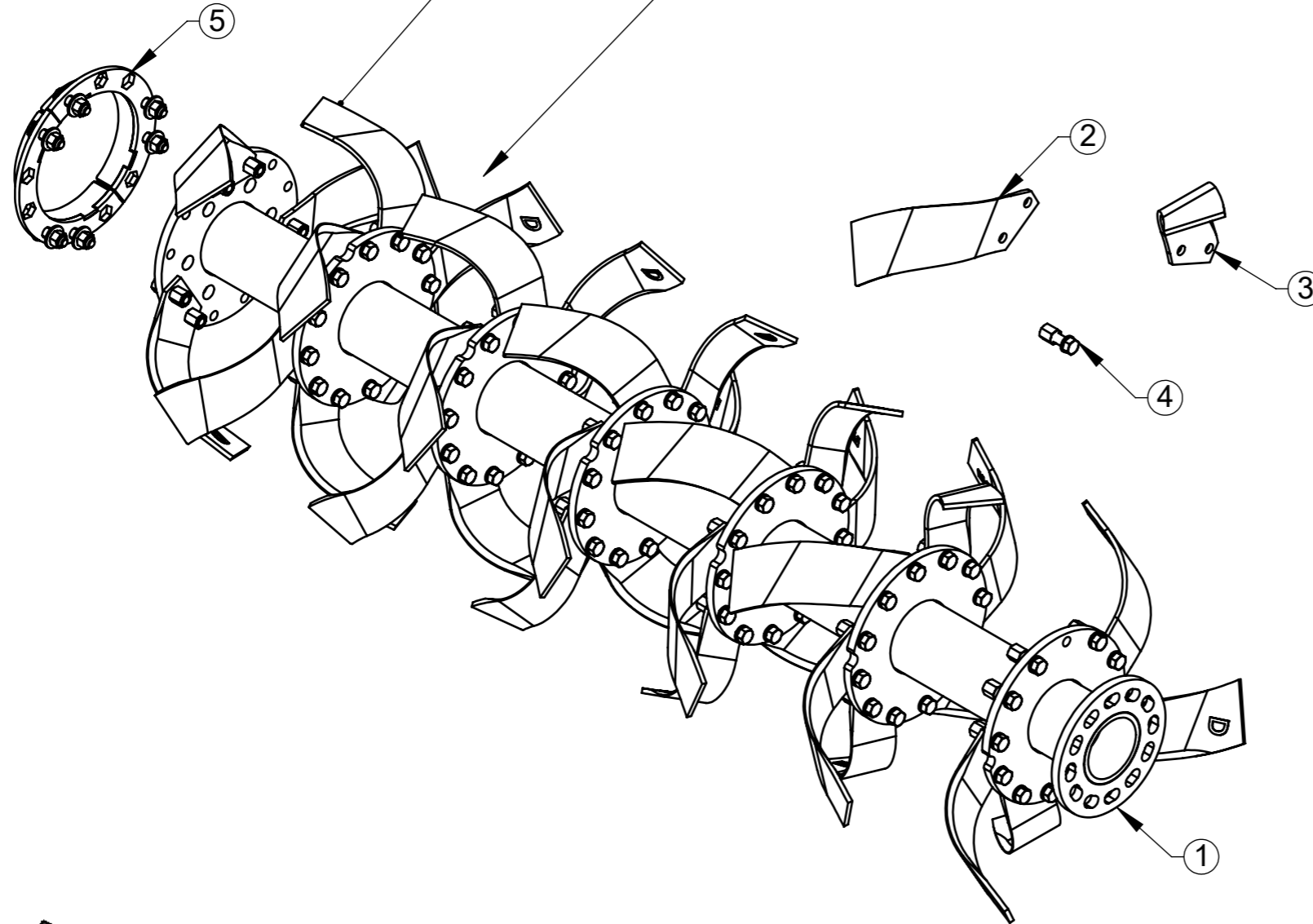
CÓDIGO DO MATERIAL: R044411

LUMA Implementos Agrícolas  
SWCAD Proibido Alteração Manual

TOLERÂNCIA NÃO ESPECIFICADA VIDE ET(s) - 005

Facas devem ser montadas como mostra o desenho

Nota: Montar as Facas formando uma Helicoide



ITEM	QTDE.	Código	Nome
1	1	R044036	Rotor Simples MS-140 - 3 Laminas
2	18	R040112	Enxada Rotativa tipo "C" furo de 1/2" Ref. 0401 E
3	21	R040113	Enxada Rotativa tipo "C" furo de 1/2" Ref. 0401 D
4	78	2914940	Parafuso Sextavado 1/2" x 1.3/4" Porca e Arruela
5	1	R044533	Proteção KIT Rotor MS-MSR-MC Conjunto

**00**  
Revisão



**LUMA** Implementos Agrícolas

**SWCAD**

Proibido  
Alteração  
Manual

00	26/09/17	Edmilson	Item Novo
Revisão	Data	Elaborado	Modificação
DESENHADO POR:	DATA:	APROVADO POR:	DATA:
Edmilson	26/09/17	Erno	26/09/17
PESO LÍQ.:			108.98 Kg

**ESTE DESENHO E AS INFORMAÇÕES NELE CONTIDAS SÓ PODEM SER TRANSMITIDAS A TERCEIROS SOB NOSSA AUTORIZAÇÃO.**

MATERIAL:

Vide Desenho

CÓDIGO DO MATERIAL:

NOME:

Rotor Simples MS-140 - 3 Laminas Montado

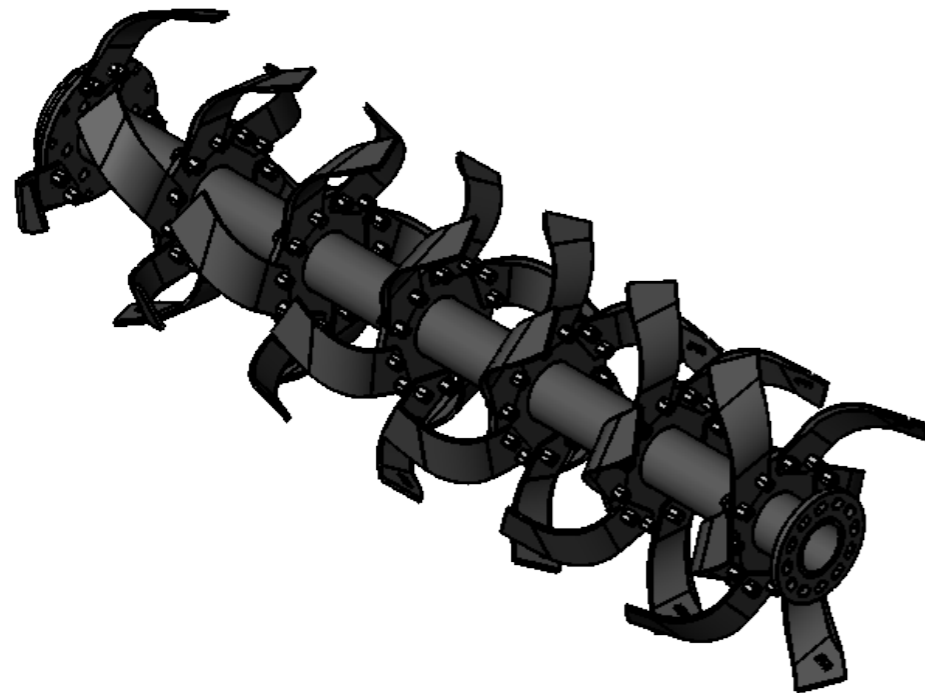
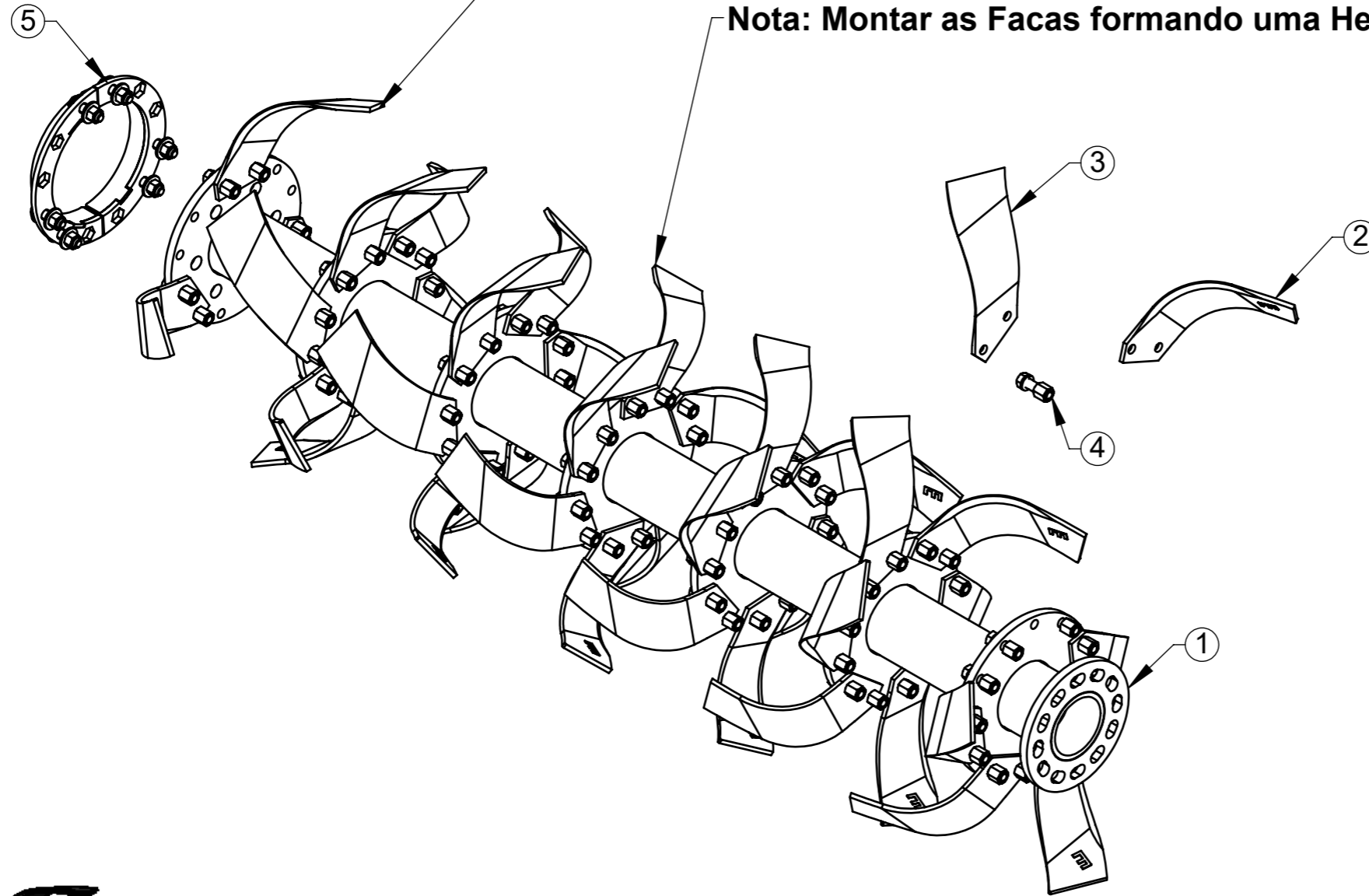
CÓDIGO:

R044415

TOLERÂNCIA NÃO ESPECIFICADA VIDE ET(s) - 005

Facas devem ser montadas como mostra o desenho

Nota: Montar as Facas formando uma Helicoide



ITEM	QTDE.	Código	Nome
1	1	R044036	Rotor Simples MS-140 - 3 Laminas
2	21	R040112	Enxada Rotativa tipo "C" furo de 1/2" Ref. 0401 E
3	18	R040113	Enxada Rotativa tipo "C" furo de 1/2" Ref. 0401 D
4	78	2914940	Parafuso Sextavado 1/2" x 1.3/4" Porca e Arruela
5	1	R044533	Proteção KIT Rotor MS-MSR-MC Conjunto

00  
Revisão



LUMA Implementos Agrícolas

SWCAD

Proibido Alteração Manual

00	26/09/17	Edmilson	Item Novo
Revisão	Data	Elaborado	Modificação
DESENHADO POR:	DATA:	APROVADO POR:	DATA:
Edmilson	26/09/17	Erno	26/09/17
PESO LÍQ.:			108.98 Kg

ESTE DESENHO E AS INFORMAÇÕES NELE CONTIDAS SÓ PODEM SER TRANSMITIDAS A TERCEIROS SOB NOSSA AUTORIZAÇÃO.

MATERIAL:

Vide Desenho

CÓDIGO DO MATERIAL:

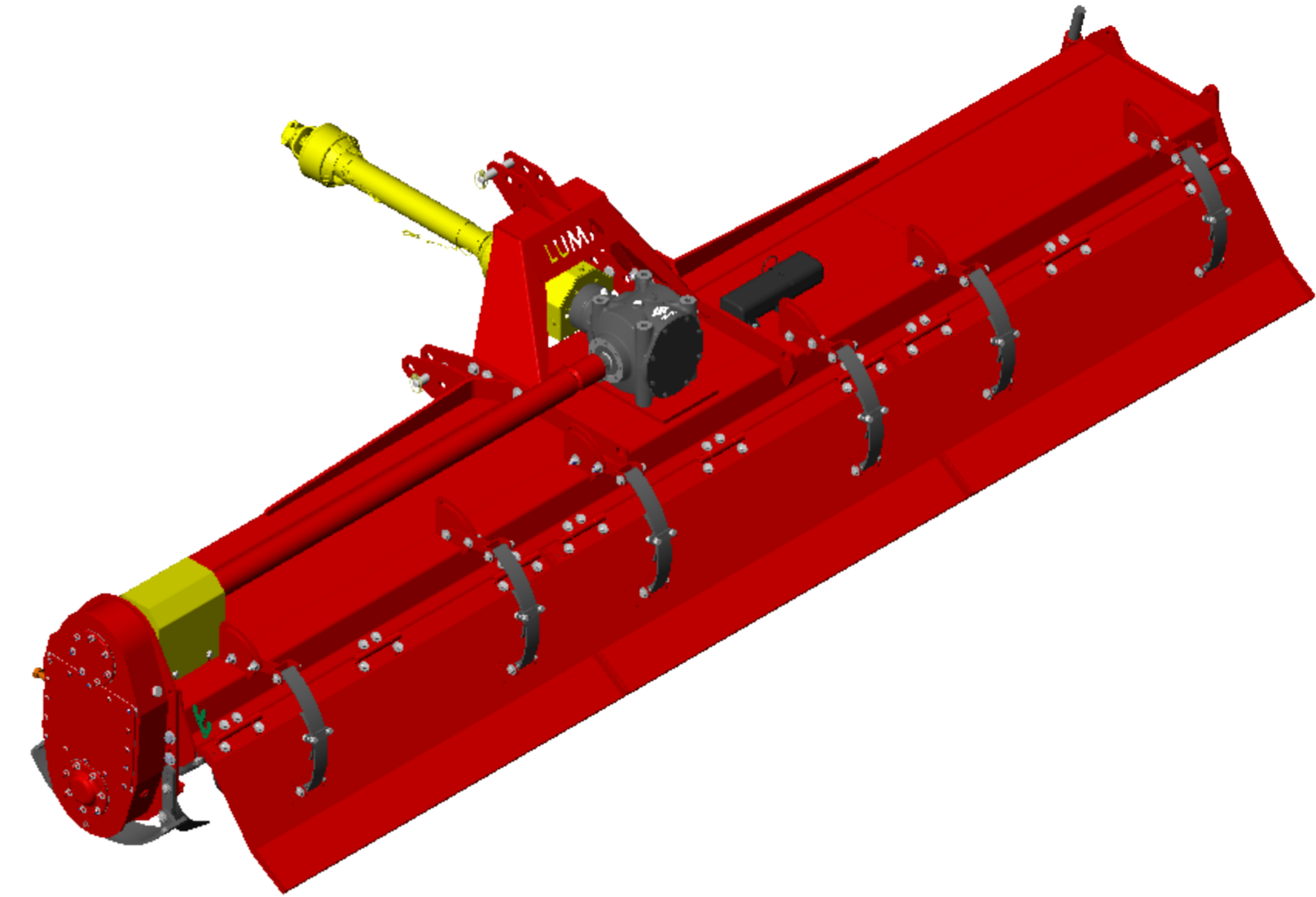
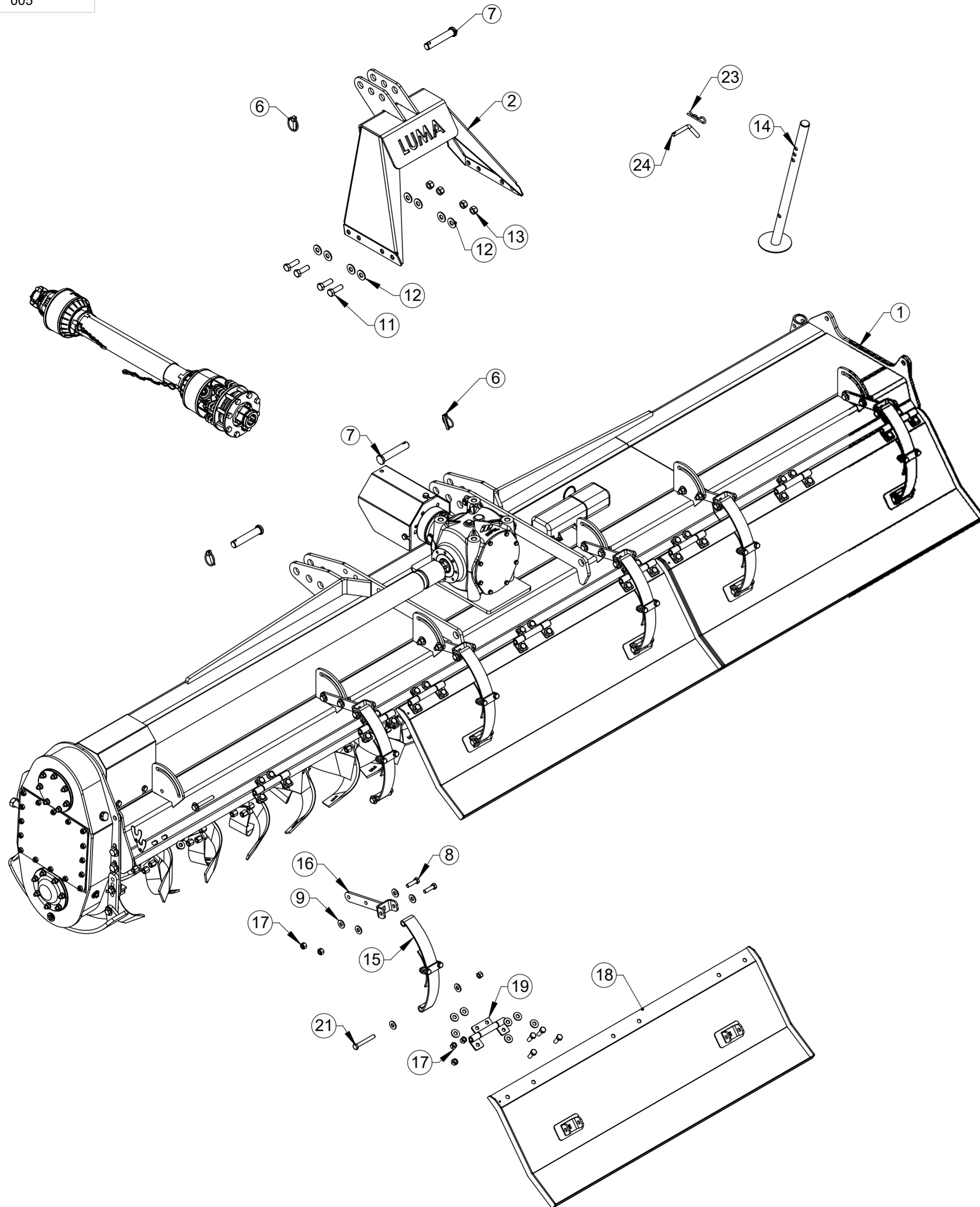
NOME:

Rotor Simples MS-140 - 3 Laminas Montado

CÓDIGO:

R044416

TOLERÂNCIA NÃO ESPECIFICADA VIDE ET(s) - 005



ITEM	QTDE.	Código	Nome
1	1	R044412	Maquina Basica com Rotor MS-160 3 Laminas Conjunto
2	1	R044018	Torre Conjunto
3	1	R044307	Sapata Direita Conjunto
4	2	R040117	Barra de Regulagem
5	1	R044306	Sapata Esquerda Conjunto
6	3	6801061	Pino Trava Universal NTI 1250-C 3/8"
7	3	002.000.0008	Eixo Engate CAT-1
8	18	2914935	Parafuso Sextavado M12 x 45 DIN 933 8.8 ZN
9	133	2900616	Arruela Lisa Ø1/2" Zincada
10	6	2915409	Porca Sextavada M12 DIN934 G8 Zincada
11	8	2914988	Parafuso Sextavado M16 x 50 8.8 ZN DIN 24017-92
12	16	2900610	Arruela Lisa Ø5/8" Zincado
13	8	2915412	Porca Sext. Auto F. M16 Classe 8.8 ZN
14	1	R044276	Pé de Apoio Conjunto
15	6	R044021	Mola da Saia Montado
16	6	R044016	Braço de Regulagem Cj
17	61	2915410	Porca Sextavada Autofr. M12 Classe8 ZN ISO 10511-97
18	3	R044066	Saia Simples MS 160 Conjunto
19	9	R044009	Dobradiça Cj
20	36	2914933	Parafuso Sextavado M12 x 35 DIN933 8.8 Zincado
21	12	2915047	Parafuso Sextavado M12 x 90 DIN-933 8.8 ZN
22	1	2902160	Cardan com Proteção e Embreagem CC5069/4PE
23	1	6801038	Trava 5 x 90 12 a 18mm
24	1	P020001	Pino Trava

**00**  
Revisão

Revisão	Item	Data	Elaborado	CLP	Item Novo	Modificação
00		31/01/17	Edmilson			

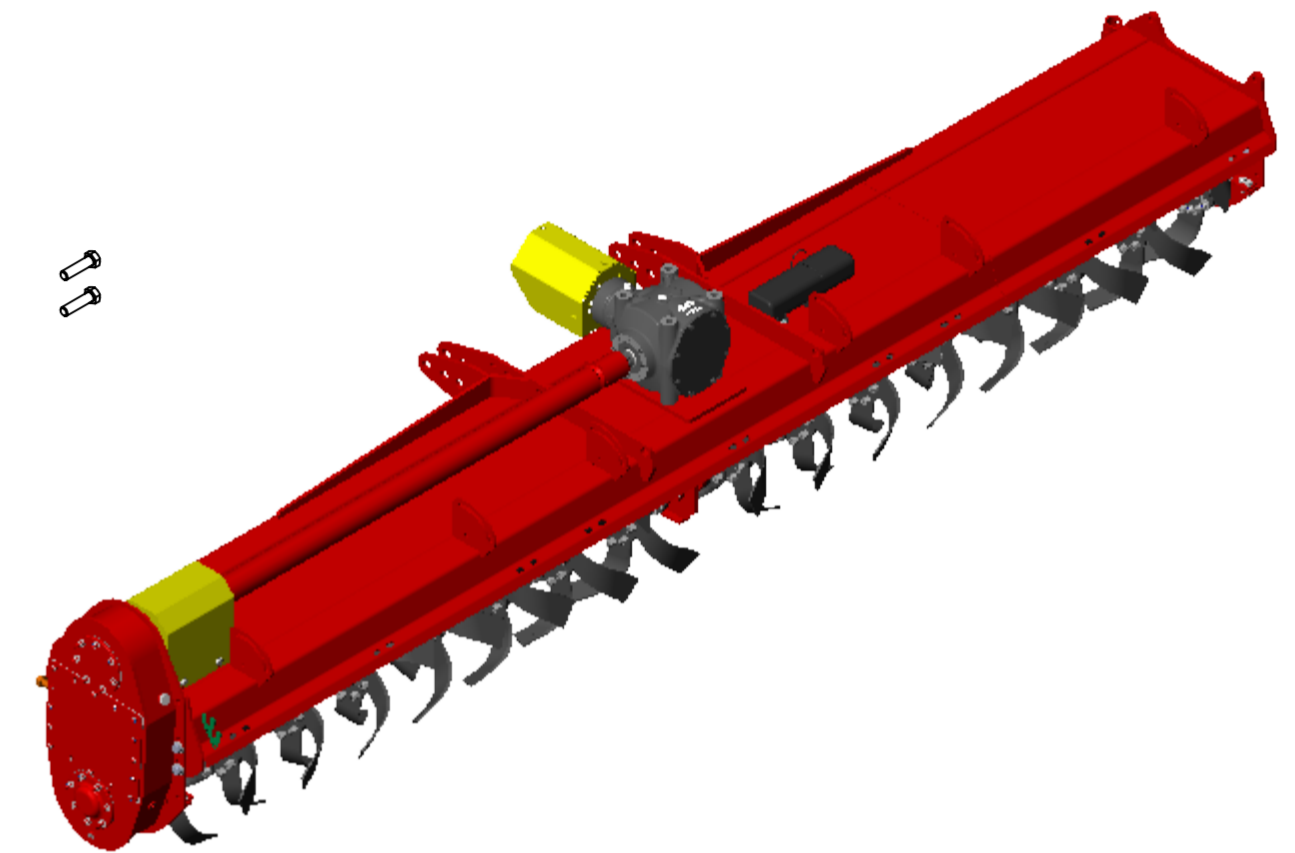
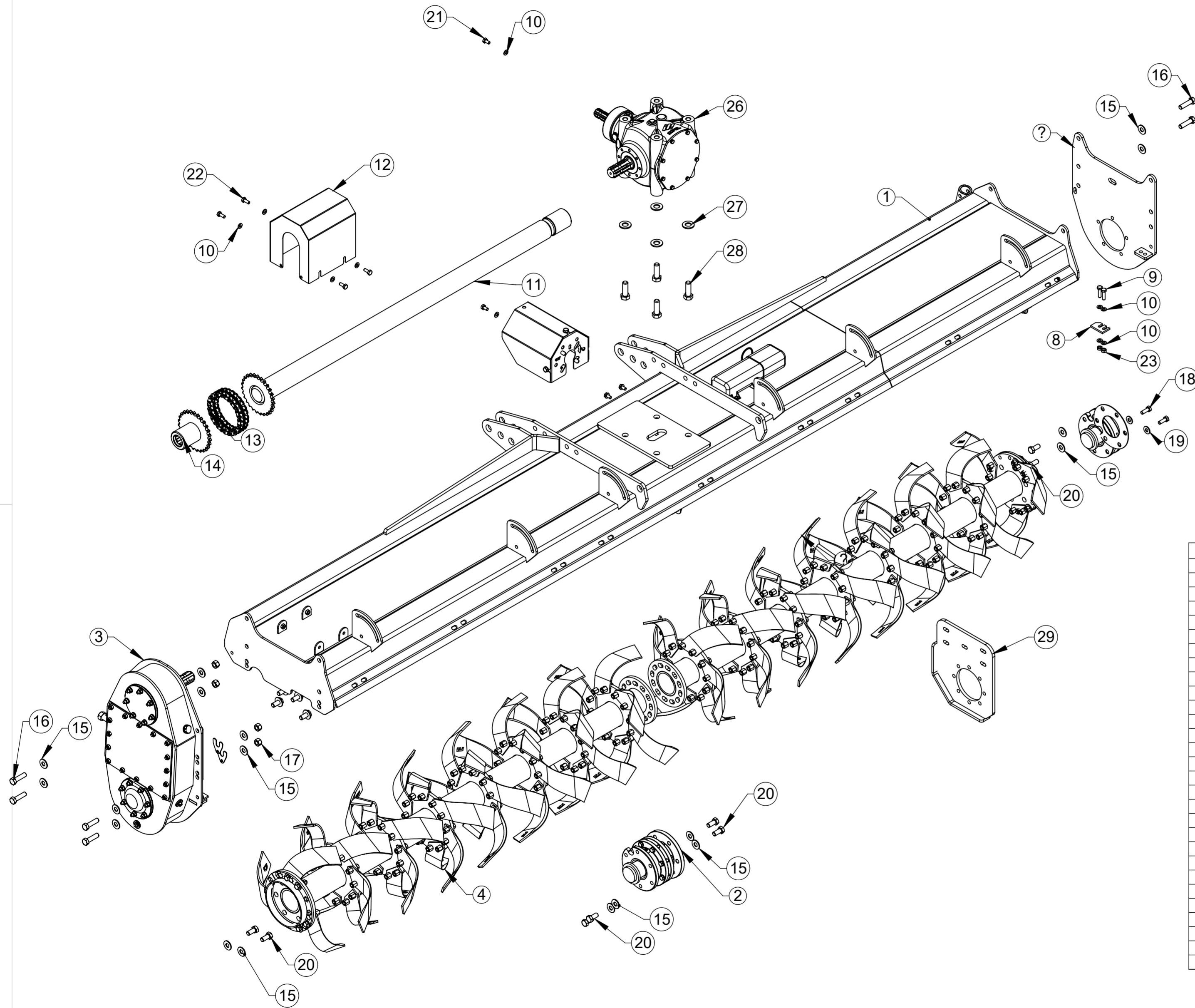
**ESTE DESENHO E AS INFORMAÇÕES NELE CONTIDAS SÓ PODEM SER TRANSMITIDAS A TERCEIROS SOB NOSSA AUTORIZAÇÃO.**

DESENHADO POR: Edmilson	DATA: 26/09/17	APROVADO POR: Erno	DATA: 26/09/17	PESO LÍQ.: 959.52 Kg
----------------------------	-------------------	-----------------------	-------------------	-------------------------

**MATERIAL:** Vide Desenho  
**NOME:** Rotavator LUMA MS-160 3 Pares de Laminas  
**CÓDIGO DO MATERIAL:** R044493

**LUMA** Implementos Agrícolas  
**SWCAD** Proibido Alteração Manual

TOLERÂNCIA NÃO ESPECIFICADA VIDE ET(s) - 005



ITEM	QTDE.	Código	Nome
1	1	R044030	Capa Simples MS 160 Conjunto
2	1	R044051	Mancal Central do Rotor MS-120 , 140 e 160 Completo
3	1	R044330	Caixa Vertical Dupla MS 120 a MS-160 Conjunto
4	1	R044417	Rotor Simples MS-160 - 3 Laminas Montado
5	1	R044418	Rotor Simples MS-160 - 3 Laminas Montado
6	1	R044037	Lateral do Chassi Direito Conjunto
7	1	R044047	Mancal Lado Direito 120 - 160 Conjunto
8	1	R040116	Lamina Tesoura
9	2	2914921	Parafuso Sextavado M10 x 40mm DIN933 5.8 Zincado
10	12	2900614	Arruela Ø10,5 x Ø21 x 2mm
11	1	R044056	Acoplamento Base MS-160
12	1	R044055	Blindagem Maior Canteirador Conjunto
13	1	2902061	Corrente Dupla ASA-60 27 Elos com Emenda de Redução
14	1	R044074	Acoplamento Base
15	40	2900610	Arruela Lisa Ø5/8" Zincado
16	8	2914975	Parafuso Sextavado M16 x 60 DIN 933 8.8 Zincado
17	8	2915412	Porca Sext. Auto F. M16 Classe 8.8 ZN
18	5	2914933	Parafuso Sextavado M12 x 35 DIN933 8.8 Zincado
19	5	2900616	Arruela Lisa Ø1/2" Zincada
20	24	2914965	Parafuso Sextavado M16 x 35 8.8 ZN
21	4	2022012	Paraf. Sextavado M10 x 20mm 8.8 ZN DIN EN 24017-92
22	4	2914918	Parafuso Sextavado M10 x 25 8.8 ZN DIN 933
23	2	2915408	Porca Sextavada AutoFr. M10 Classe 8 ZN ISO 10511-97
24	1	R044001	Porta Manual Conjunto
25	1	R044067	Proteção do Cardan Conjunto
26	1	2901173	Caixa de Transmissão CT-30020-ZH
27	4	2900609	Arruela Lisa 7/8" ANSI B 27.2
28	4	2915036	Paraf. Sextavado M20 x 60 8.8 ZN DIN 933
29	1	R044543	Base do Mancal Central Conjunto

00  
Revisão



Revisão	Item	Data	Elaborado	CLP	Item Novo	Modificação
00		26/09/17	Edmilson			

ESTE DESENHO E AS INFORMAÇÕES NELE CONTIDAS SÓ PODEM SER TRANSMITIDAS A TERCEIROS SOB NOSSA AUTORIZAÇÃO.

DESENHADO POR: Edmilson DATA: 26/09/17 APROVADO POR: Erno DATA: 26/09/17 PESO LÍQ.: 802.73 Kg CÓDIGO DO MATERIAL: R044412

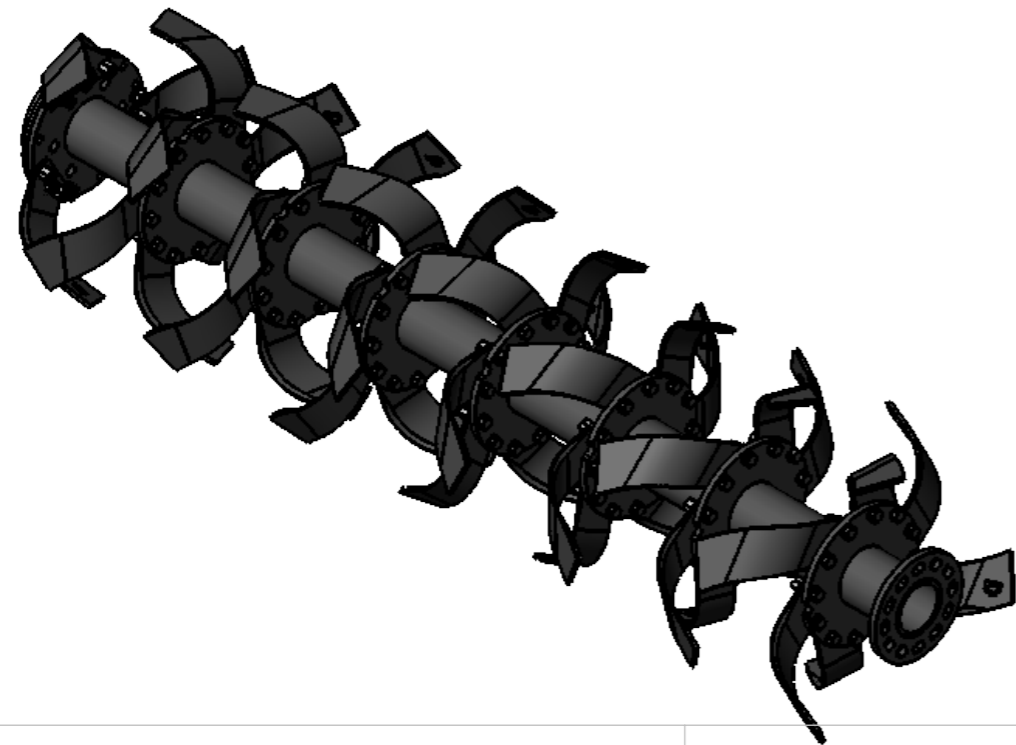
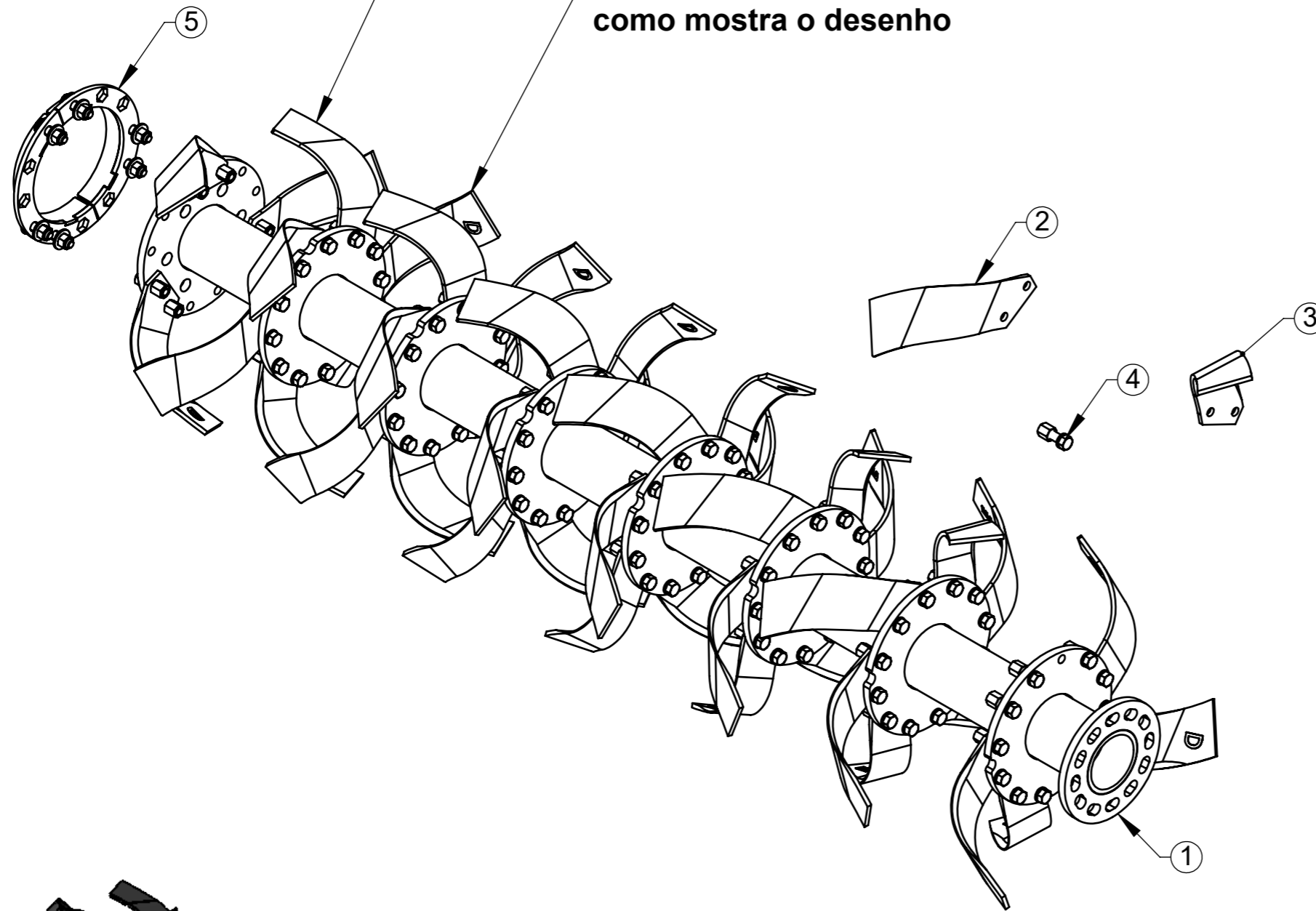
Vide Desenho

NOME: Máquina Basica com Rotor MS-160 3 Laminas Conjunto CÓDIGO: R044412

TOLERÂNCIA NÃO ESPECIFICADA VIDE ET(s) - 005

Nota: Montar as Facas formando uma Helicoide

Facas devem ser montadas como mostra o desenho



ITEM	QTDE.	Código	Nome
1	1	R044034	Rotor Simples MS-160 - 3 Laminas
2	21	R040112	Enxada Rotativa tipo "C" furo de 1/2" Ref. 0401 E
3	24	R040113	Enxada Rotativa tipo "C" furo de 1/2" Ref. 0401 D
4	90	2914940	Parafuso Sextavado 1/2" x 1.3/4" Porca e Arruela
5	1	R044533	Proteção KIT Rotor MS-MSR-MC Conjunto

00  
Revisão



LUMA Implementos Agrícolas

SWCAD

Proibido  
Alteração  
Manual

00	26/09/17	Edmilson	Item Novo
Revisão	Data	Elaborado	Modificação
DESENHADO POR:	DATA:	APROVADO POR:	DATA:
Edmilson	26/09/17	Erno	26/09/17
PESO LÍQ.:			124.86 Kg



ESTE DESENHO E AS INFORMAÇÕES NELE CONTIDAS SÓ PODEM SER TRANSMITIDAS A TERCEIROS SOB NOSSA AUTORIZAÇÃO.

MATERIAL: Vide Desenho

NOME: Rotor Simples MS-160 - 3 Laminas Montado

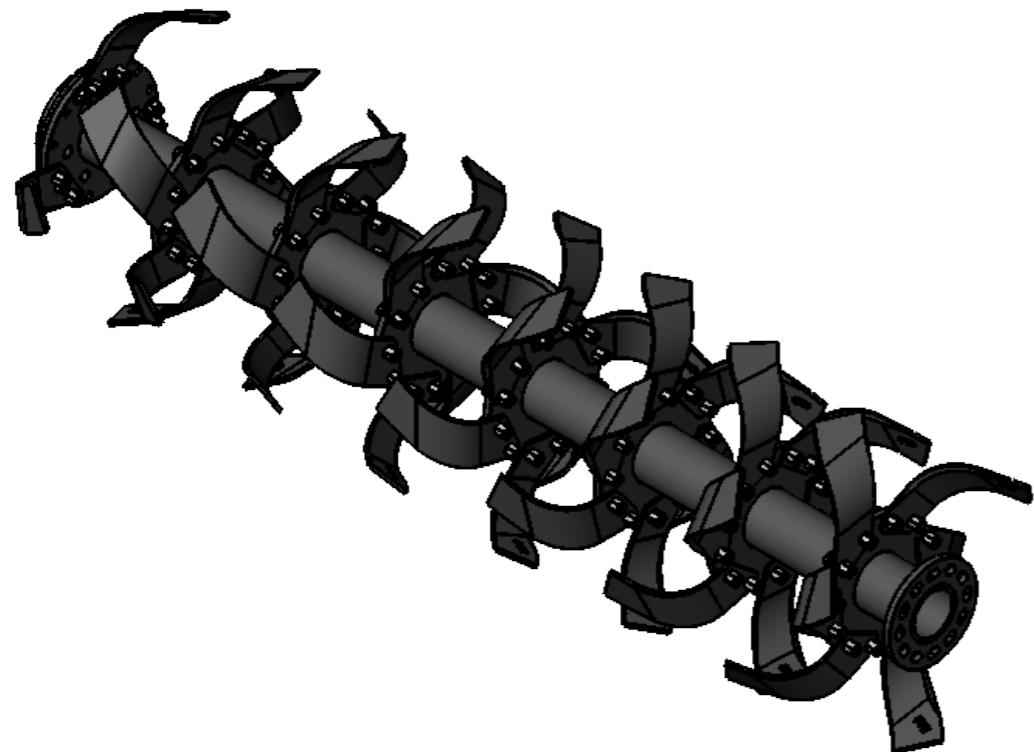
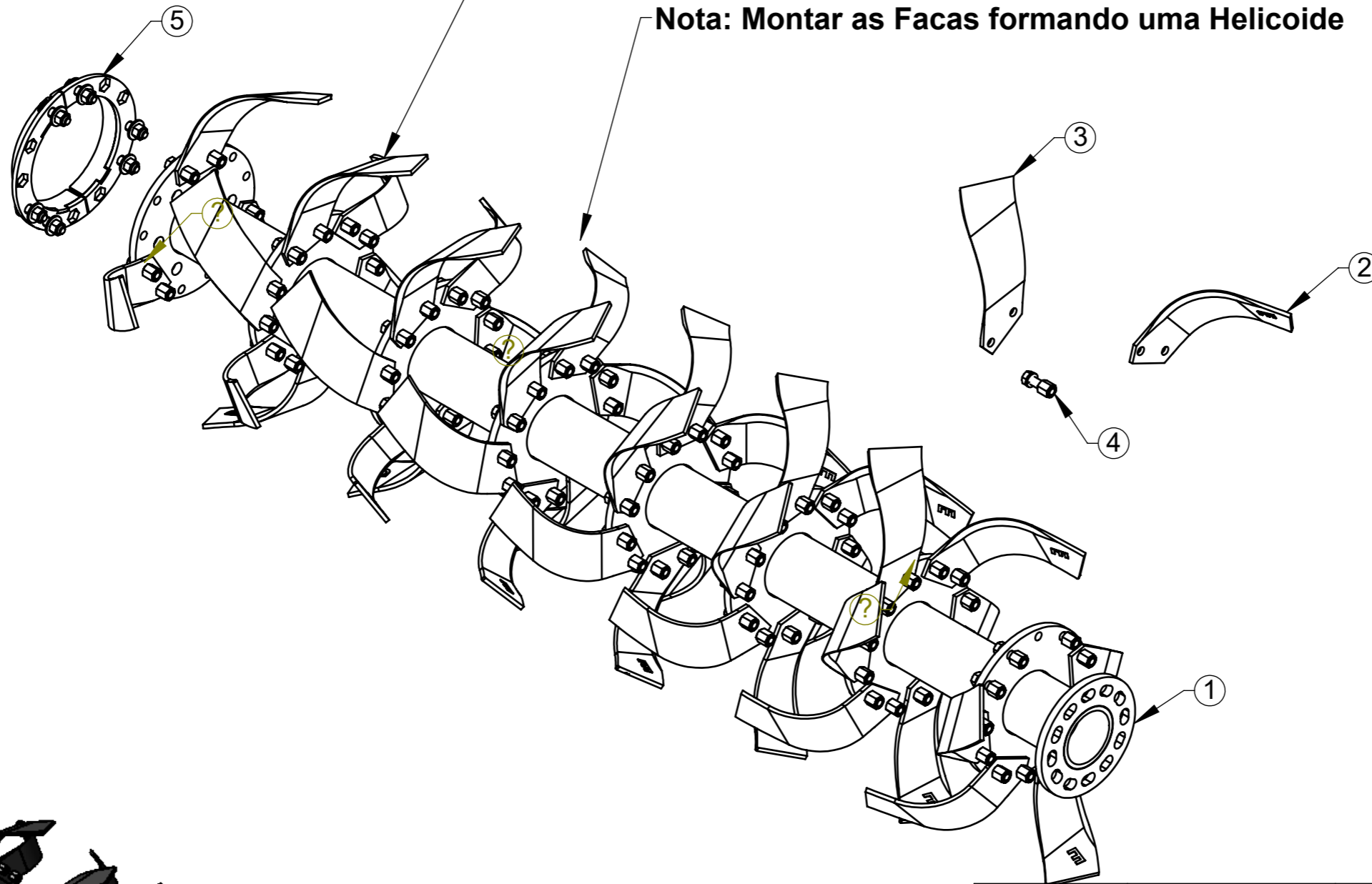
CÓDIGO DO MATERIAL: R044417



TOLERÂNCIA NÃO ESPECIFICADA VIDE ET(s) - 005

Facas devem ser montadas como mostra o desenho

Nota: Montar as Facas formando uma Helicoide



ITEM	QTDE.	Código	Nome
1	1	R044034	Rotor Simples MS-160 - 3 Laminas
2	24	R040112	Enxada Rotativa tipo "C" furo de 1/2" Ref. 0401 E
3	21	R040113	Enxada Rotativa tipo "C" furo de 1/2" Ref. 0401 D
4	90	2914940	Parafuso Sextavado 1/2" x 1.3/4" Porca e Arruela
5	1	R044533	Proteção KIT Rotor MS-MSR-MC Conjunto

**00**  
Revisão



**LUMA** Implementos Agrícolas

**SWCAD**

Proibido Alteração Manual

00	26/09/17	Edmilson	Item Novo
Revisão	Data	Elaborado	Modificação
<p><b>ESTE DESENHO E AS INFORMAÇÕES NELE CONTIDAS SÓ PODEM SER TRANSMITIDAS A TERCEIROS SOB NOSSA AUTORIZAÇÃO.</b></p>			
DESENHADO POR:	DATA:	APROVADO POR:	DATA:
Edmilson	26/09/17	Erno	26/09/17
PESO LÍQ.:			124.86 Kg
MATERIAL:			CÓDIGO DO MATERIAL:
Vide Desenho			
NOME:			CÓDIGO:
Rotor Simples MS-160 - 3 Laminas Montado			R044418