

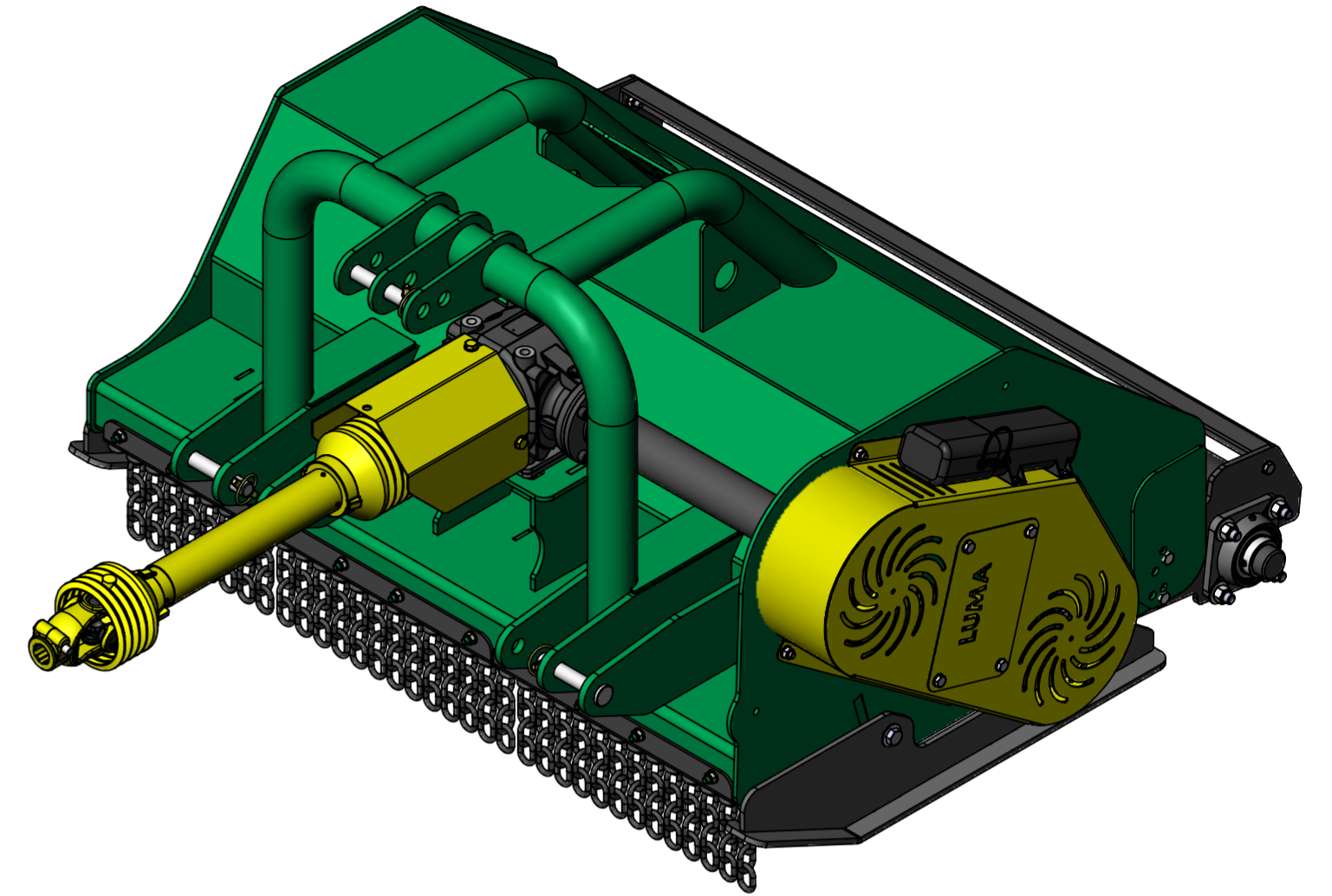
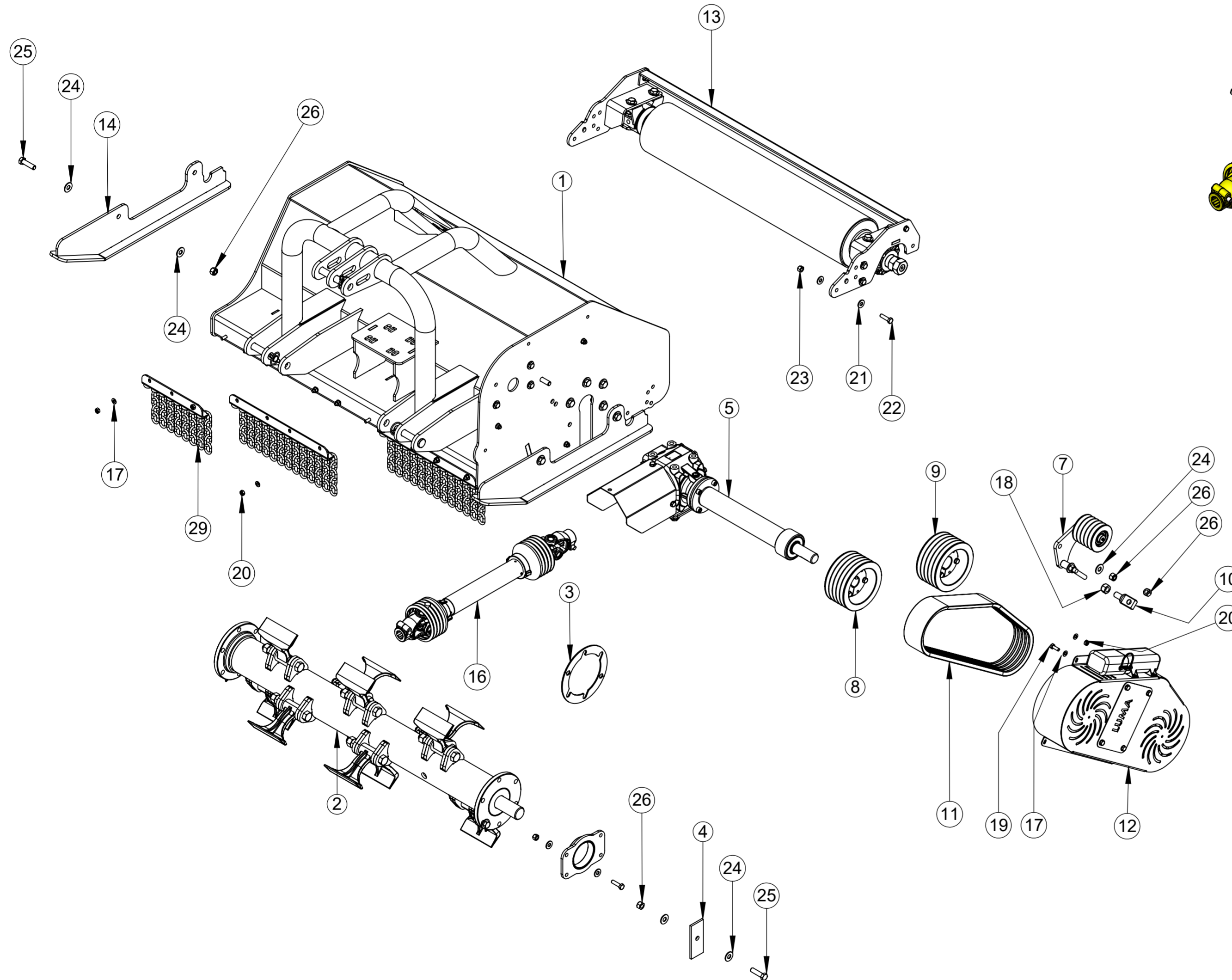
Manual de Peças Triturador TP 140/140H

VERSÃO 1

11/2023



TOLERÂNCIA NÃO ESPECIFICADA VIDE ET(s) - 005



ITEM	QTDE.	Código	Nome
1	1	T022156	Carcaca TP-140 Mecânico Conjunto
2	1	T022097	Rotor com Mancal TP-140H Completo
3	8	T020112	Calço de Ajuste
4	1	T020154	Fechamento Menor
5	1	218.004.0000	Caixa Comer Completa com Extensor 486MM
6	1	201.004.0000	Fixador do Prolongador
7	1	201.020.0000	Esticador de Correias
8	1	201.065.0000	Polia Motora TL-280 Conjunto
9	1	201.061.0000	Polia Movida Conjunto
10	1	201.002.0004	Eixo Oscilante
11	1	024.000.0002	Correia BXS-59 5 Canais Conjugada
12	1	T022088	Blindagem de Proteção Completa
13	1	206.055.0000	Rolo Compactador TL140 Connunto
14	2	T022092	Sapata Conjunto
15	2	201.008.0000	Proteção Frontal TP-160
16	1	2902118	Cardan Serie 5000 2P
17	19	2900614	Arruela Ø10,5 x Ø21 x 2mm
18	1	2915415	Porca Sextavada AutoTravante M20 G8 Zn
19	4	2022009	Paraf. Sextavado M10 x 30mm 8.8 ZN DIN EN 24017-92
20	15	2915408	Porca Sextavada AutoFr. M10 Classe 8 ZN ISO 10511-97
21	20	2900616	Arruela Lisa Ø1/2" Zincada
22	10	2914935	Parafuso Sextavado M12 x 45 DIN 933 8.8 ZN
23	10	2915410	Porca Sextavada Autofr. M12 Classe8 ZN ISO 10511-97
24	33	2900610	Arruela Lisa Ø5/8" Zincado
25	16	2914975	Parafuso Sextavado M16 x 60 DIN 933 8.8 Zincado
26	18	2915412	Porca Sext. Auto F. M16 Classe 8.8 ZN
27	3	002.000.0008	Eixo Engate
28	3	6801061	Pino Trava Universal NTI 1250-C 3/8"
29	1	206.005.0000	Proteção Frontal TP-140

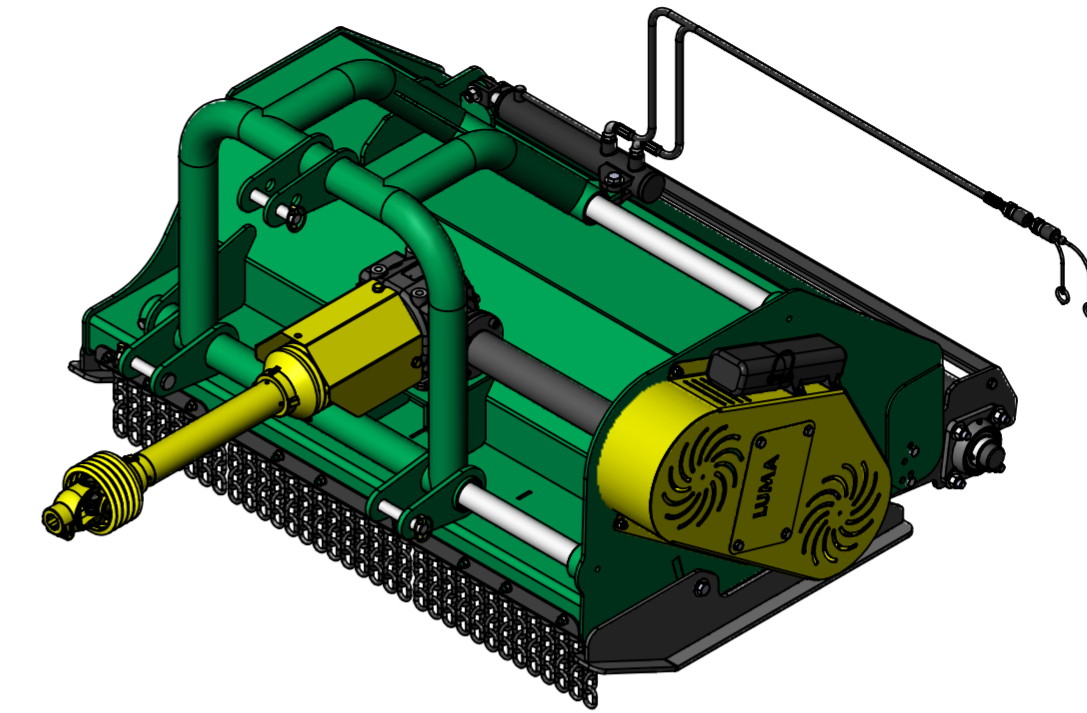
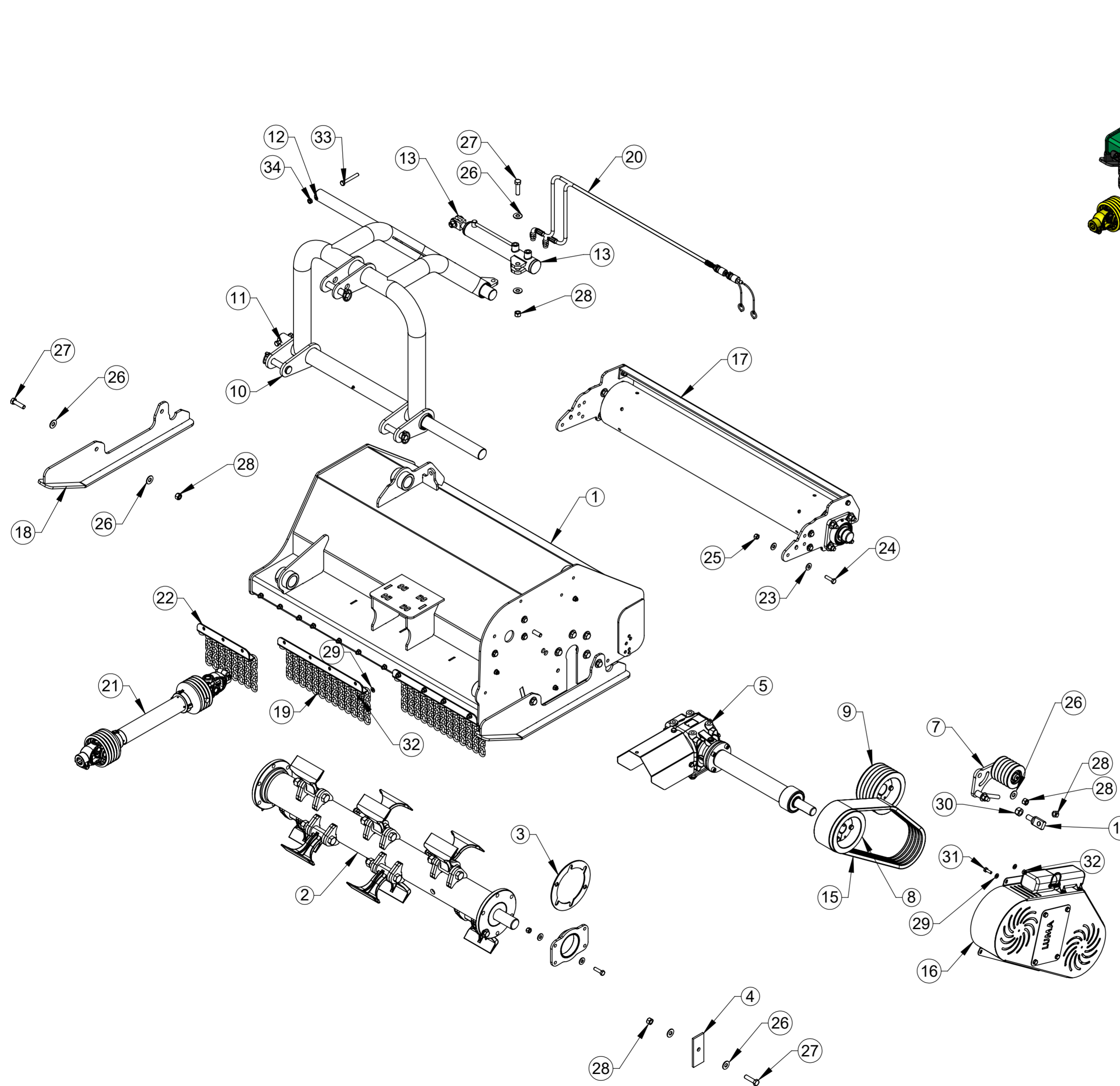
00 Revisão



00 Revisão	Item	Data	Guilherme Elaborado	CLP	Item Novo Modificação
ESTE DESENHO E AS INFORMAÇÕES NELE CONTIDAS SÓ PODEM SER TRANSMITIDAS A TERCEIROS SOB NOSSA AUTORIZAÇÃO.					
DESENHADO POR:	Guilherme G.	DATA:	30/09/2022	APROVADO POR:	Edmilson
MATERIAL:	Vide Desenho				CÓDIGO DO MATERIAL:
NOME:	Triturador LUMA TP-140 Mecânico NG				CÓDIGO:
					T033080

PESO LÍQ.: 613.4 Kg

TOLERÂNCIA NÃO ESPECIFICADA VIDE ET(s) - 005



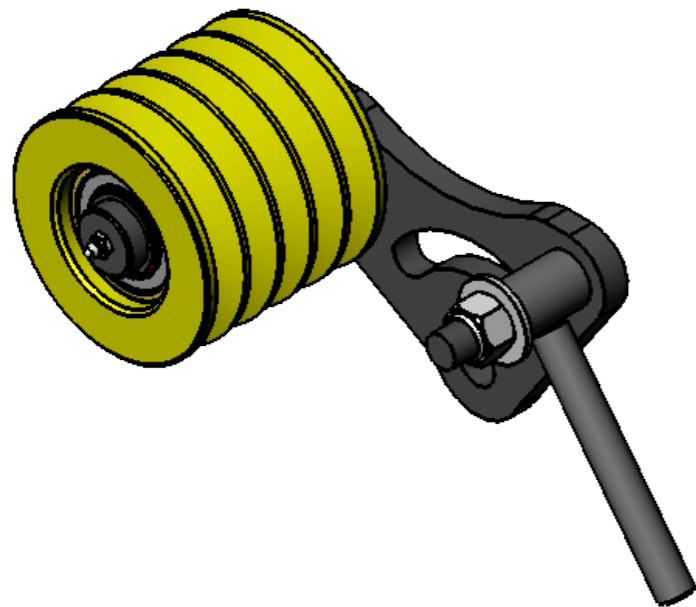
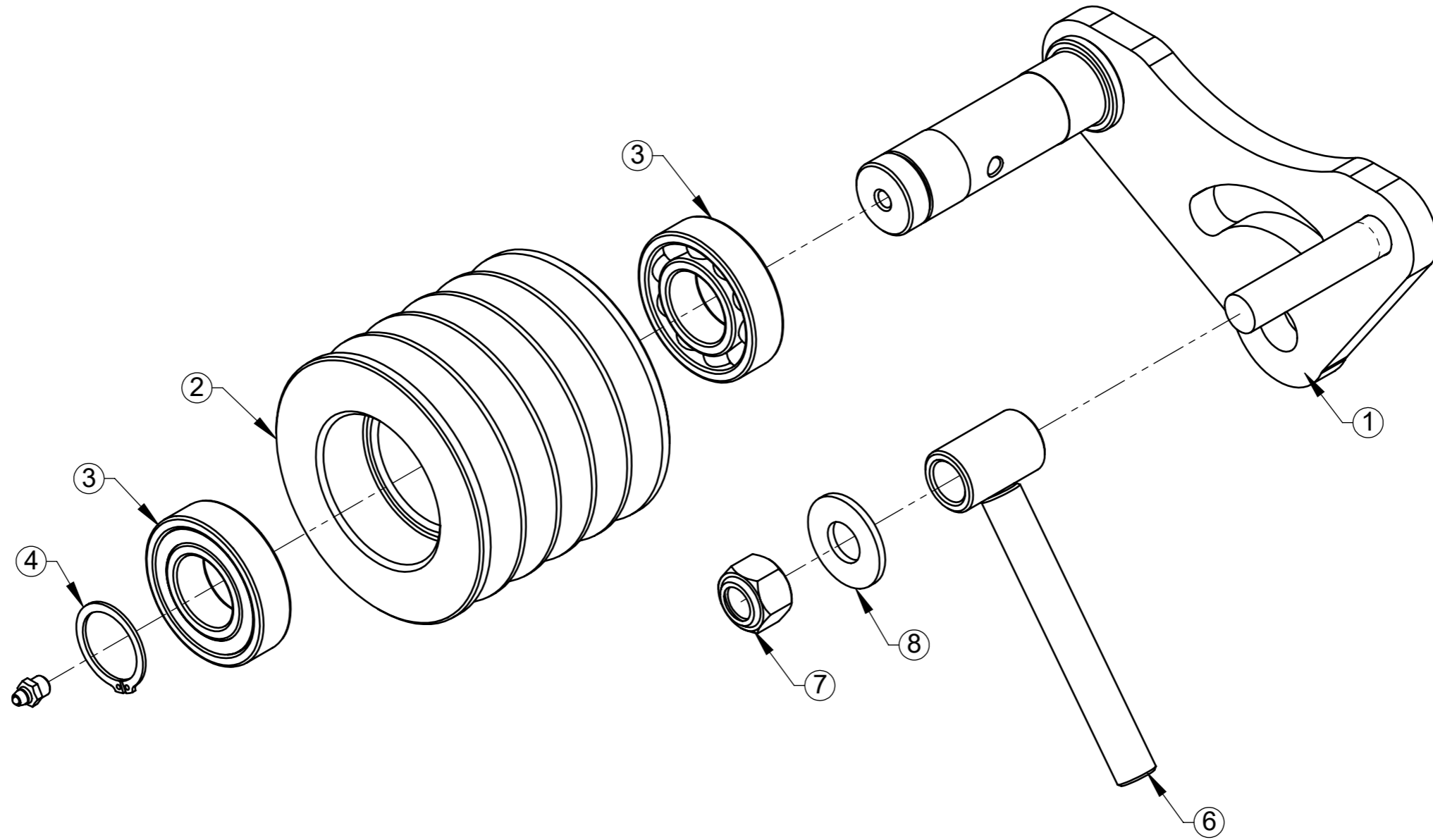
ITEM	QTDE.	Código	Nome
1	1	T022155	Carcça TP-140 H Conjunto
2	1	T022097	Rotor com Mancal TP-140H Completo
3	8	T020112	Calço de Ajuste
4	1	T020154	Fechamento Menor
5	1	218.004.0000	Caixa Comer Completa com Extensor 486MM
6	1	201.004.0000	Fixador do Prolongador
7	1	201.020.0000	Esticador de Correias
8	1	201.065.0000	Polia Motora TL-280 Conjunto
9	1	201.061.0000	Polia Movida Conjunto
10	1	T022084	Cabeçalho para Pistão Hidraulico Completo
11	1	211.002.0009	Eixo de Deslocamento
12	1	211.002.0008	Eixo de Deslocamento
13	1	022.000.0028	Cilindro Deslocador
14	1	201.002.0004	Eixo Oscilante
15	1	024.000.0002	Correia BXS-59 5 Canais Conjugada
16	1	T022088	Blindagem de Proteção Completa
17	1	206.055.0000	Rolo Compactador TL140 Connunto
18	2	T022092	Sapata Conjunto
19	2	201.008.0000	Proteção Frontal TP-160
20	2	002.001.0008	Mangueiras Hidraulica 3/8" x 2700MM
21	1	2902118	Cardan Serie 5000 2P
22	1	206.005.0000	Proteção Frontal TP-140
23	20	2900616	Arruela Lisa Ø1/2" Zincada
24	10	2914935	Parafuso Sextavado M12 x 45 DIN 933 8.8 ZN
25	10	2915410	Porca Sextavada Autofr. M12 Classe8 ZN ISO 10511-97
26	37	2900610	Arruela Lisa Ø5/8" Zincado
27	18	2914975	Parafuso Sextavado M16 x 60 DIN 933 8.8 Zincado
28	20	2915412	Porca Sext. Auto F. M16 Classe 8.8 ZN
29	24	2900614	Arruela Ø10,5 x Ø21 x 2mm
30	1	2915415	Porca Sextavada AutoTravante M20 G8 Zn
31	4	2022009	Paraf. Sextavado M10 x 30mm 8.8 ZN DIN EN 24017-92
32	19	2915408	Porca Sextavada AutoFr. M10 Classe 8 ZN ISO 10511-97
33	2	2915047	Parafuso Sextavado M12 x 90 DIN-933 8.8 ZN
34	2	2915409	Porca Sextavada M12 DIN934 G8 Zincada

00 Revisão

LUMA Implementos Agrícolas
SWCAD MATERIAL:
 Proibido Alteração Manual

Revisão	Item	Data	Elaborado	CLP	Item Novo	Modificação
00		08jul2022	erno			
<p>ESTE DESENHO E AS INFORMAÇÕES NELE CONTIDAS SÓ PODEM SER TRANSMITIDAS A TERCEIROS SOB NOSSA AUTORIZAÇÃO.</p>						
DESENHADO POR:	DATA:	APROVADO POR:	DATA:	PESO LÍQ.:		
Edmilson	18/07/22	Erno		655.0 Kg	CÓDIGO DO MATERIAL:	
Vide Desenho					CÓDIGO:	
Triturador LUMA TP-140 H NG					T033060	

TOLERÂNCIA NÃO ESPECIFICADA VIDE ET(s) - 005



ITEM	QTDE.	Código	Nome
1	1	201.002.0000	Esticador Conjunto
2	1	025.000.0009	Polia Esticadora
3	2	2906303	Rolamento Rígido de Esferas 6206-Z C3
4	1	2900405	Anel de Retenção E-30 x 1,5mm NBR 10096-88
5	1	2902504	Graxeira Reta M8 x 1 DIN 71412
6	1	201.007.0000	Braço Esticador
7	1	2915412	Porca Sext. Auto F. M16 Classe 8.8 ZN
8	1	2900610	Arruela Lisa Ø5/8" Zincado

00
Revisão



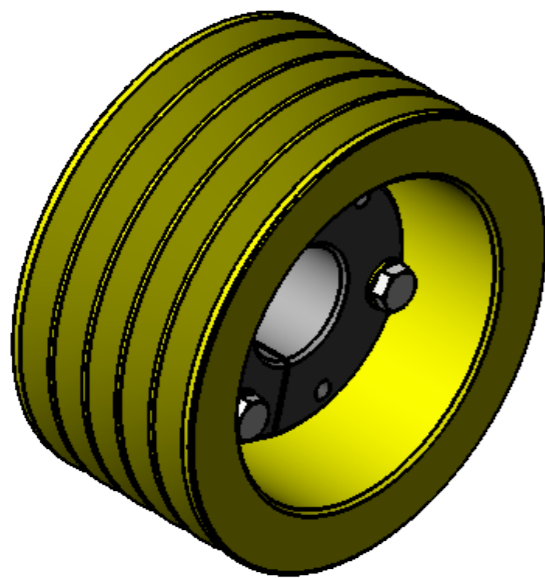
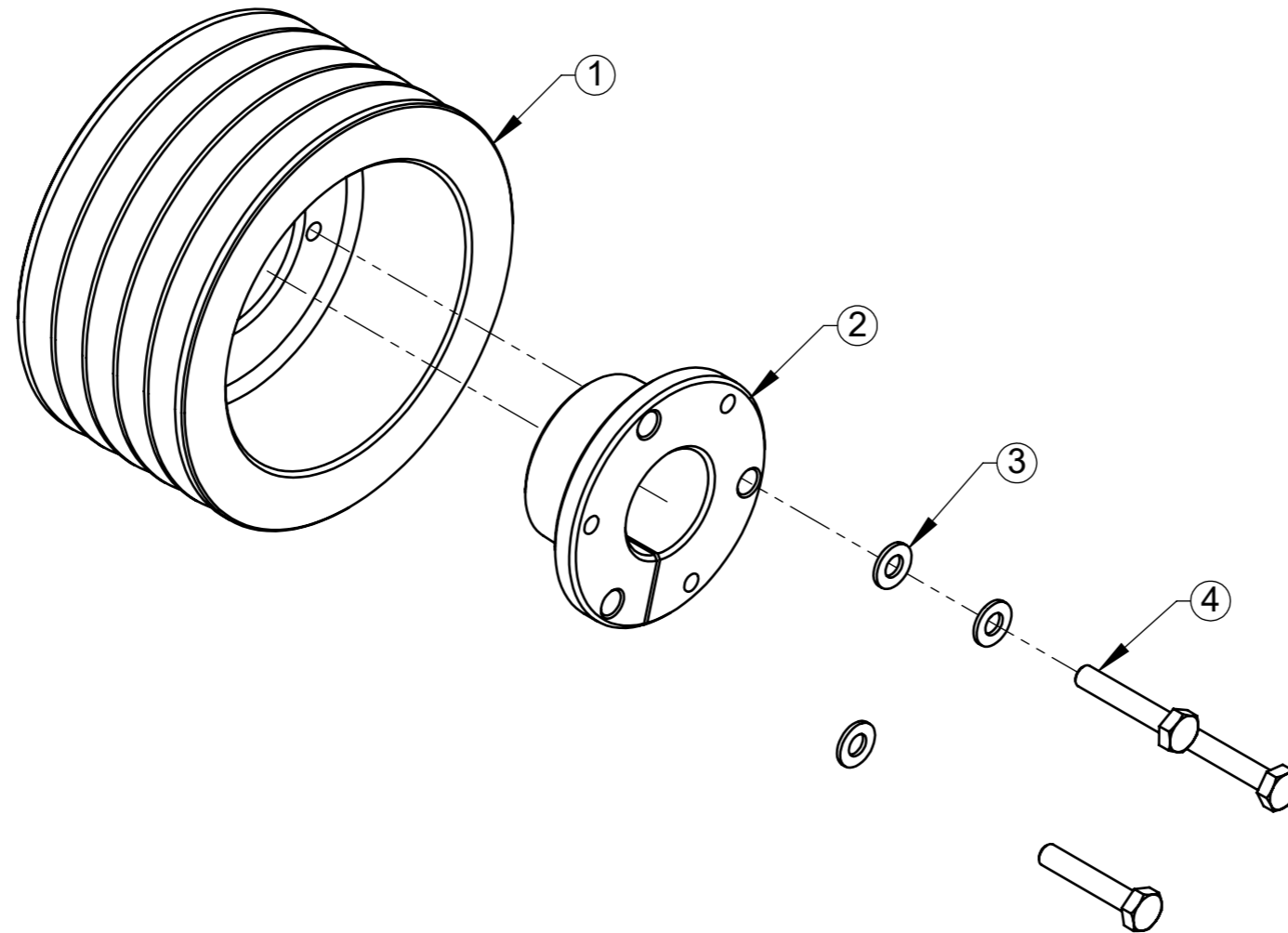
LUMA Implementos Agrícolas

SWCAD

Proibido
Alteração
Manual

00	19/11/15	Edmilson	Item Novo
Revisão	Data	Elaborado	Modificação
<i>ESTE DESENHO E AS INFORMAÇÕES NELE CONTIDAS SÓ PODEM SER TRANSMITIDAS A TERCEIROS SOB NOSSA AUTORIZAÇÃO.</i>			
DESENHADO POR:	DATA:	APROVADO POR:	DATA:
Edmilson	19/11/15	Erno	19/11/15
PESO LÍQ.: 6.01 Kg			CÓDIGO DO MATERIAL:
Vide Desenho			CÓDIGO:
Esticador de Correias			201.020.0000

TOLERÂNCIA NÃO ESPECIFICADA VIDE ET(s) - 005



ITEM	QTDE.	Código	Nome
1	1	025.000.0010	Polia Movida Diâmetro 200MM
2	1	025.000.0005	Flange Polia Movida Furo Diam. 50MM
3	3	2900614	Arruela Ø10,5 x Ø21 x 2mm
4	3	2914990	Parafuso Sextavado M10 x 55 8.8 ZN DIN 933

00
Revisão



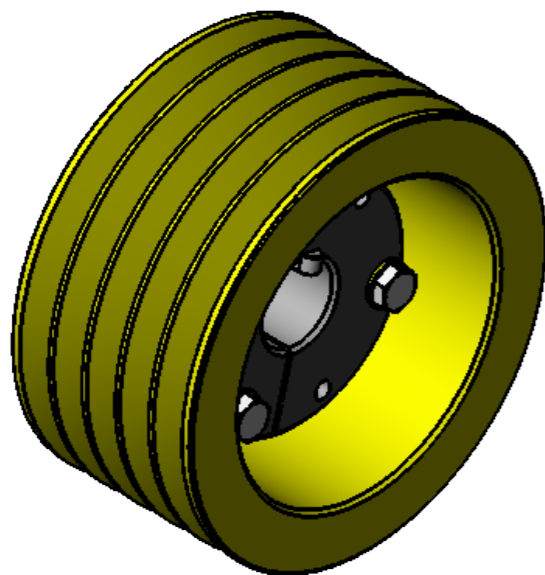
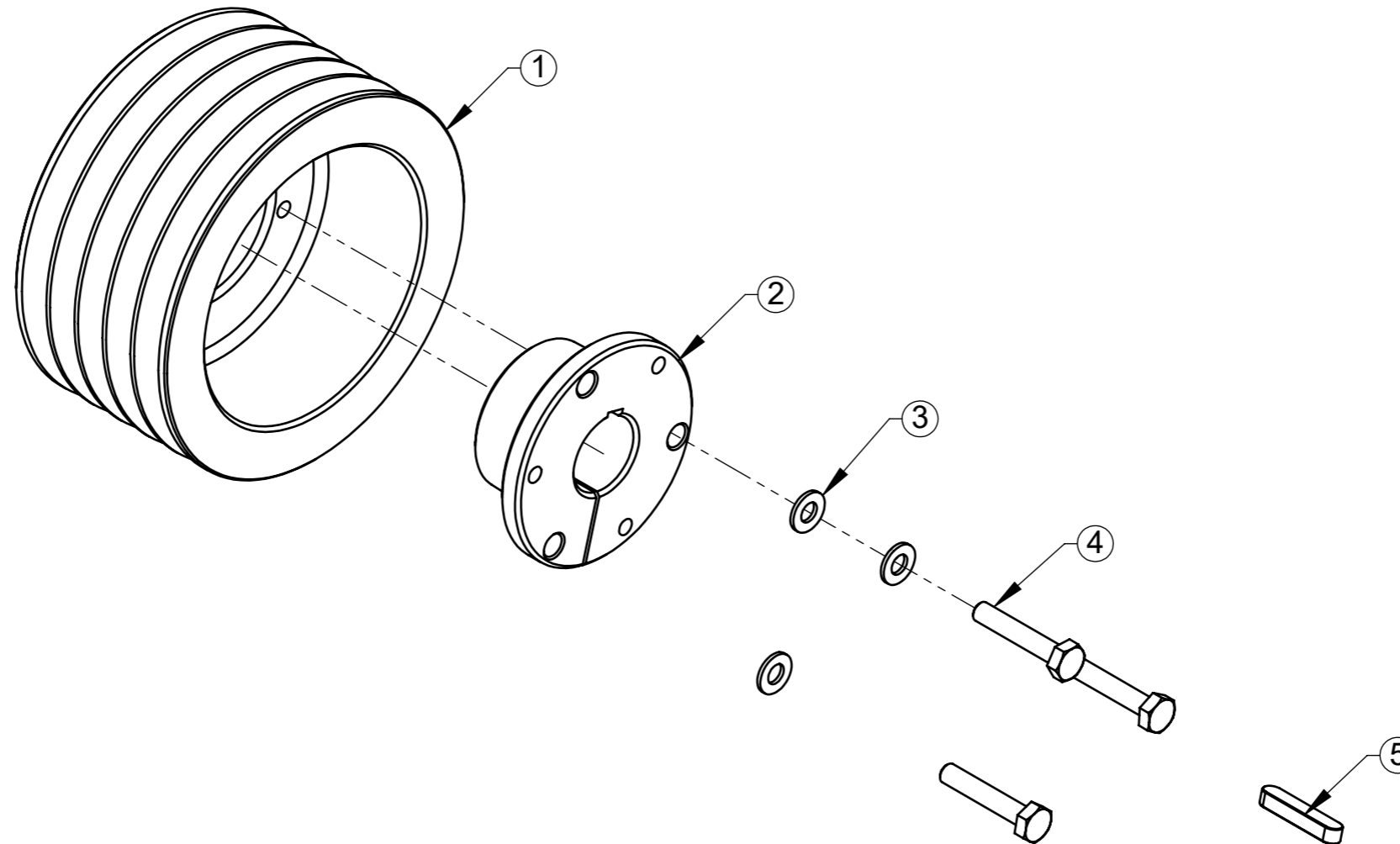
LUMA Implementos Agrícolas

SWCAD

Proibido
Alteração
Manual

00	20/11/15	Edmilson	Item Novo
Revisão	Data	Elaborado	Modificação
<i>ESTE DESENHO E AS INFORMAÇÕES NELE CONTIDAS SÓ PODEM SER TRANSMITIDAS A TERCEIROS SOB NOSSA AUTORIZAÇÃO.</i>			
DESENHADO POR: Edmilson	DATA: 20/11/15	APROVADO POR: Erno	DATA: 20/11/15
PESO LÍQ.: 12.43 Kg			CÓDIGO DO MATERIAL:
Vide Desenho			CÓDIGO: 201.061.0000
NOME: Polia Movida Conjunto			

TOLERÂNCIA NÃO ESPECIFICADA VIDE ET(s) - 005



ITEM	QTDE.	Código	Nome
1	1	025.000.0010	Polia Movida Diâmetro 200MM
2	1	025.000.0006	Flange Polia Motora Furo Diam. 40MM
3	3	2900614	Arruela Ø10,5 x Ø21 x 2mm
4	3	2914990	Parafuso Sextavado M10 x 55 8.8 ZN DIN 933
5	1	2901123	Chaveta 10 x 8 x 50 Tipo B NBR 6375

00
Revisão



LUMA Implementos Agrícolas

SWCAD

Proibido
Alteração
Manual

00	20/11/15	Edmilson	Item Novo
Revisão	Data	Elaborado	Modificação
DESENHADO POR:		DATA:	APROVADO POR:
Edmilson		20/11/15	Erno
PESO LÍQ.:		CÓDIGO DO MATERIAL:	
12.72 Kg		201.065.0000	

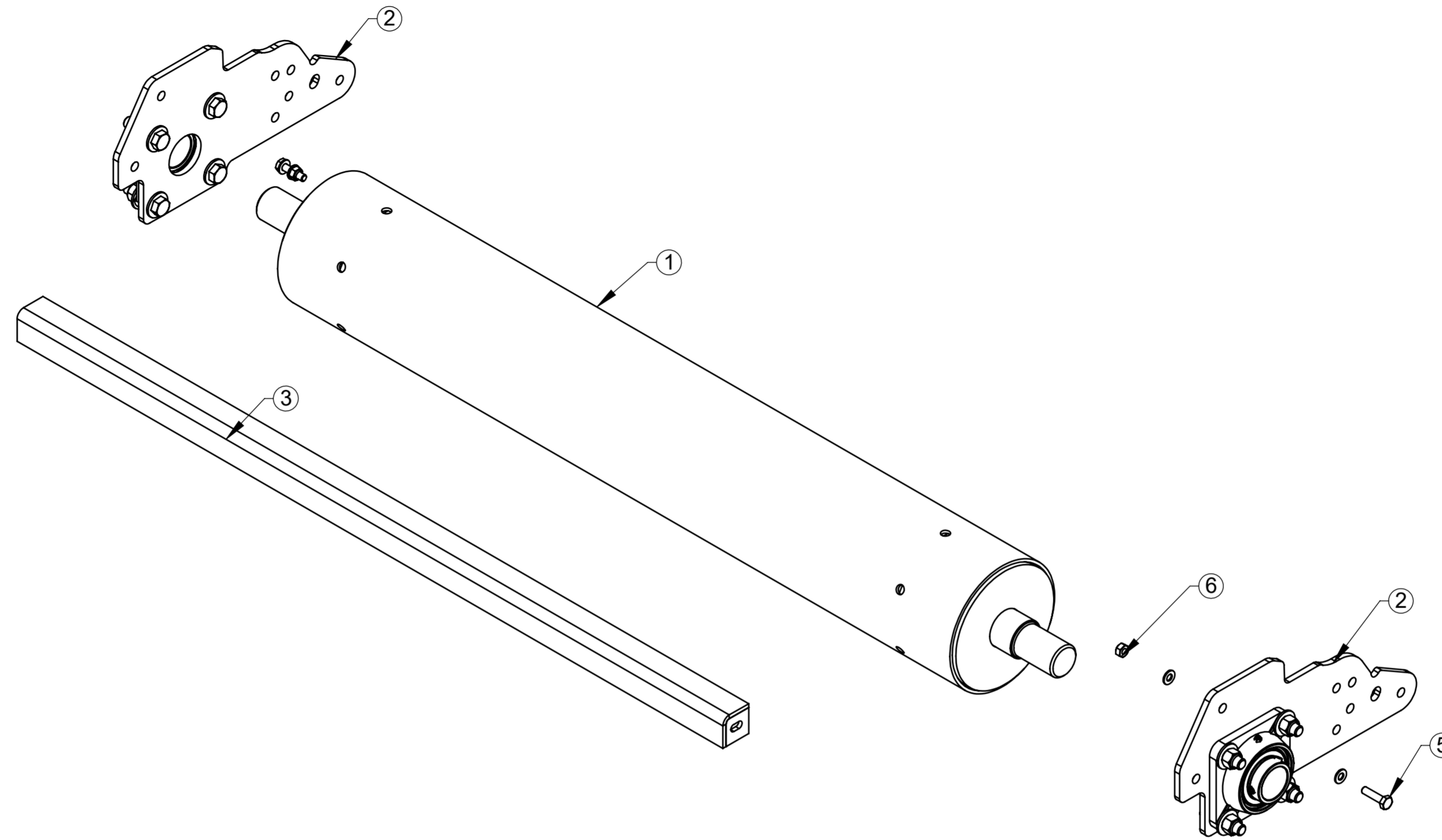
ESTE DESENHO E AS INFORMAÇÕES NELE CONTIDAS SÓ PODEM SER TRANSMITIDAS A TERCEIROS SOB NOSSA AUTORIZAÇÃO.

Vide Desenho

Polia Motora TL-280 Conjunto

CÓDIGO:
201.065.0000

TOLERÂNCIA NÃO ESPECIFICADA VIDE ET(s) - 005



ITEM	QTDE.	Código	Nome
1	1	T022180	Rolo Compactador TL140 Conjunto
2	2	T022166	Base com Mancal Rolo Compactador II Conjunto
3	1	206.007.0000	Limpador do Rolo TL-140
4	4	2900614	Arruela Ø10,5 x Ø21 x 2mm
5	2	2914921	Parafuso Sextavado M10 x 40mm DIN933 5.8 Zincado
6	2	2915408	Porca Sextavada AutoFr. M10 Classe 8 ZN ISO 10511-97

00
Revisão



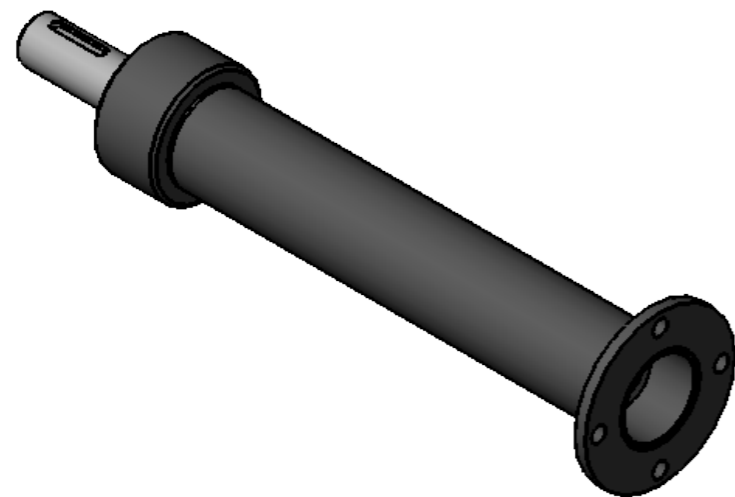
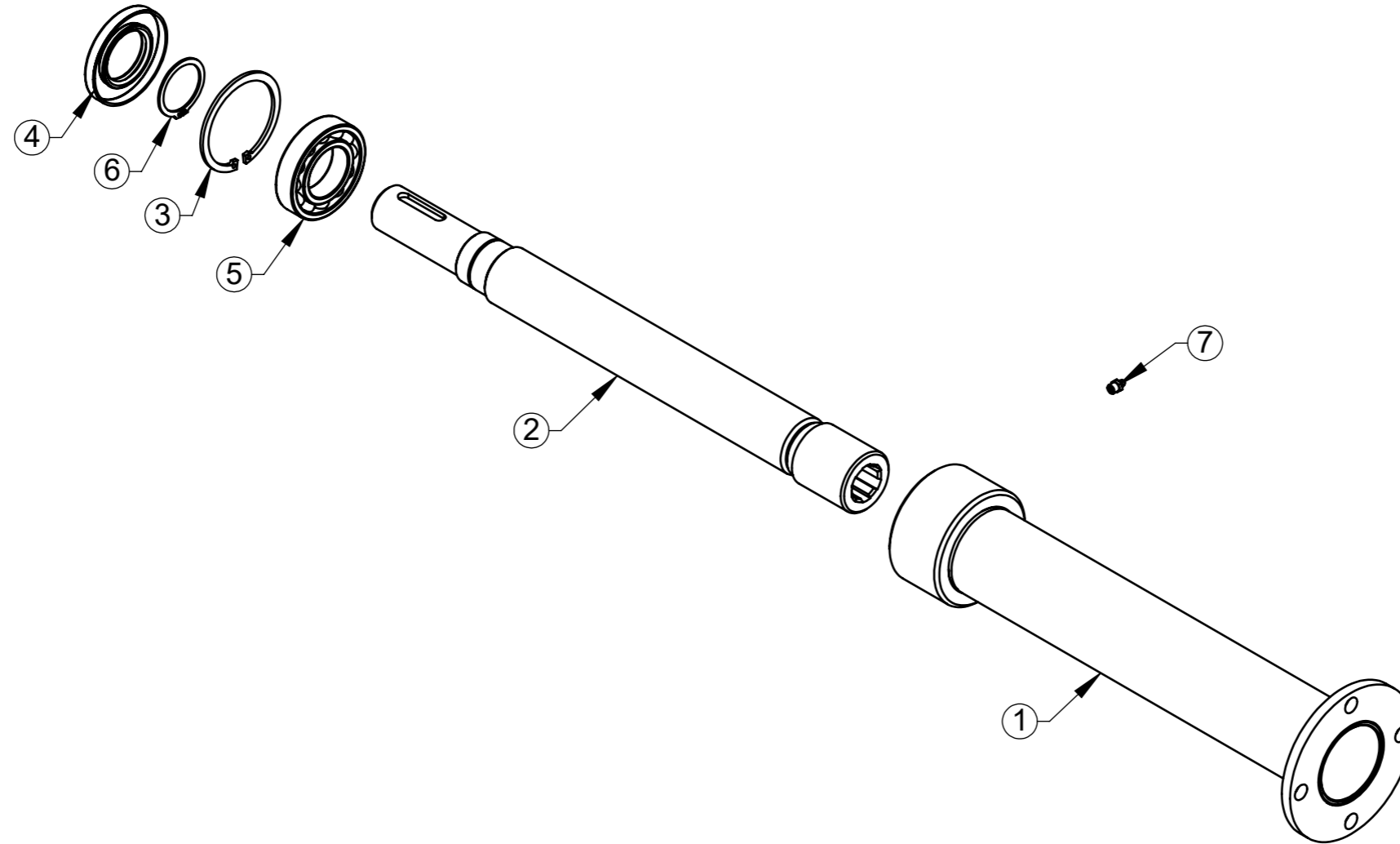
LUMA
Implementos Agrícolas
SWCAD
Proibido Alteração Manual

Revisão	Item	Data	Elaborado	CLP	Item Novo	Modificação
00		19/11/15	Edmilson		Item Novo	
<i>ESTE DESENHO E AS INFORMAÇÕES NELE CONTIDAS SÓ PODEM SER TRANSMITIDAS A TERCEIROS SOB NOSSA AUTORIZAÇÃO.</i>						
DESENHADO POR:		DATA:	APROVADO POR:	DATA:	PESO LÍQ.:	
Edmilson		11/10/22	Erno		71.6 Kg	
MATERIAL:					CÓDIGO DO MATERIAL:	
Vide Desenho						
NOME:					CÓDIGO:	
Rolo Compactador TL140 Connunto					206.055.0000	

TENDO DÚVIDAS NÃO ADIVINHE, PERGUNTE.

TOLERÂNCIA NÃO ESPECIFICADA VIDE ET(s) - 005

ITEM	QTDE.	Código	Nome
1	1	219.004.0000	Extensor 486MM Conjunto
2	1	219.006.0000	Eixo Extensor para 425MM
3	1	2900458	Anel Retenção 85x3 - NBR 10097 - 88
4	1	2906162	Retentor 45 X 85 X 10 BR LI NBR
5	1	2906476	Rolamento de Rígido de Esfera 6209 C3
6	1	2900423	Anel de Retenção Para Eixo E-45
7	1	2902504	Graxeira Reta M8 x 1 DIN 71412



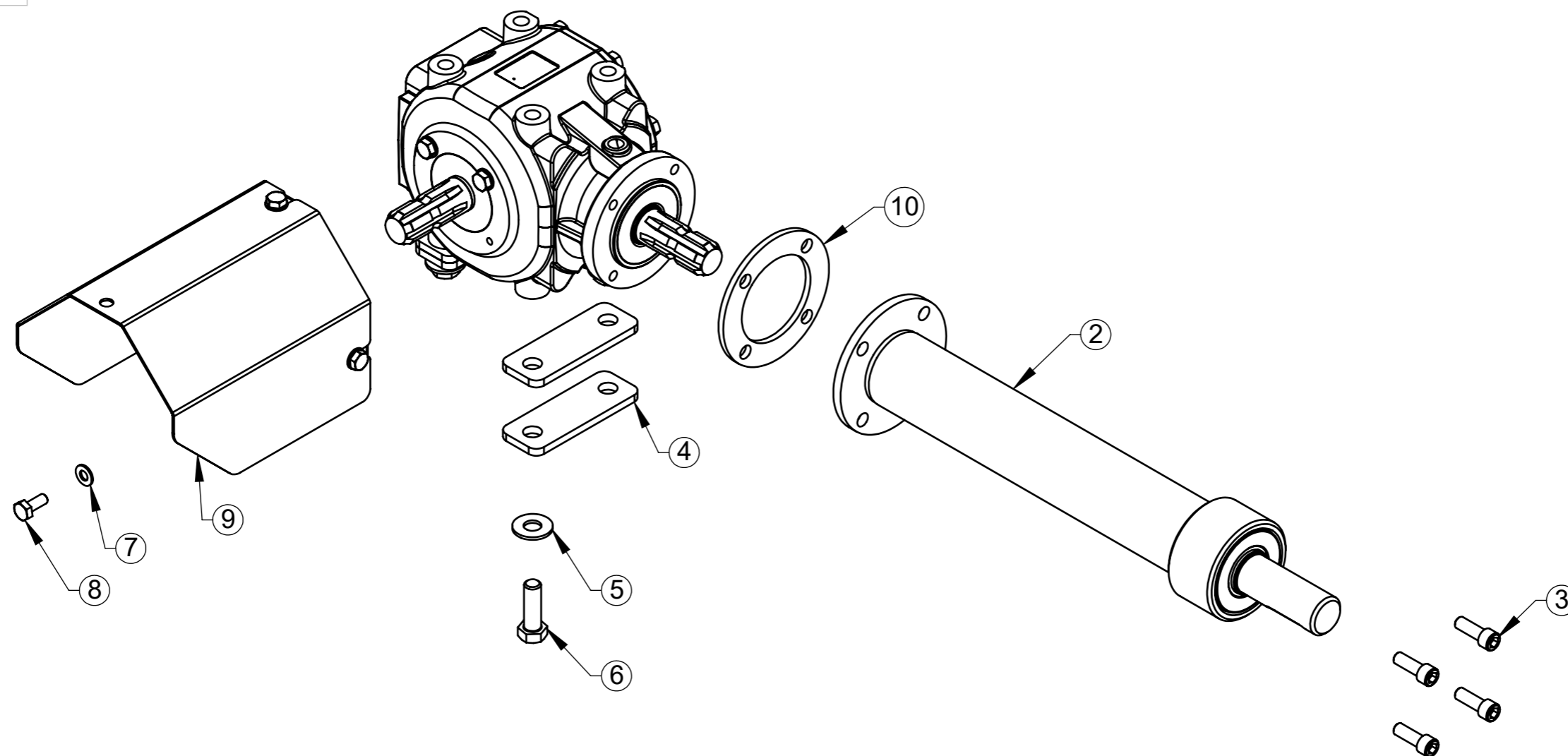
TP-140 TP-160 TL140H TL160H TL180H
TL 140 TL160 TP200 DESLOCADA

00 Revisão		00		20/01/18		Edmilson		Item Novo	
Revisão	Item	Data	Elaborado	CLP	Modificação				
LUMA Implementos Agrícolas		DESENHADO POR: Edmilson		DATA: 19/01/18	APROVADO POR: Erno		DATA: 19/01/18	PESO LÍQ.: 14.22 Kg	
SWCAD Proibido Alteração Manual		MATERIAL: Vide Desenho		NOME: Extensor Comer Completa 486MM		CÓDIGO DO MATERIAL:		CÓDIGO: 218.001.0000	

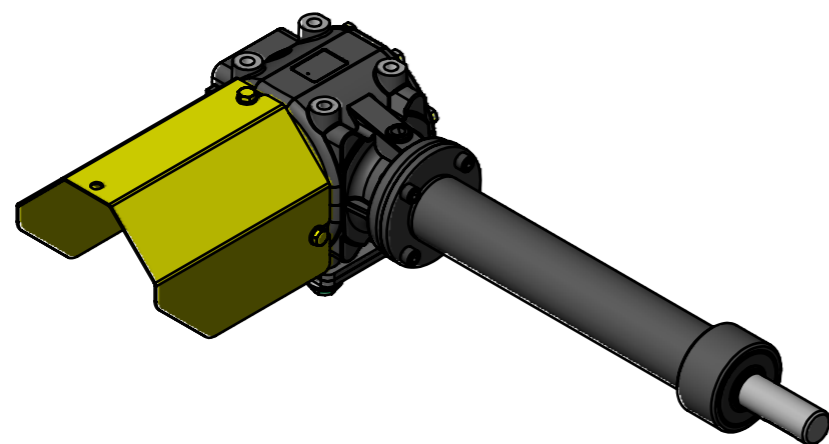


ESTE DESENHO E AS INFORMAÇÕES NELE CONTIDAS SÓ PODEM SER TRANSMITIDAS A TERCEIROS SOB NOSSA AUTORIZAÇÃO.

TOLERÂNCIA NÃO ESPECIFICADA VIDE ET(s) - 005



**TP-140 TP-160 TL140H TL160H TL180H
TL 140 TL160**



ITEM	QTDE.	Código	Nome
1	1	2901194	Caixa de Transmissão T-313J Ref. 9.313.876.30
2	1	218.001.0000	Extensor Comer Completa 486MM
3	4	2915076	Parafuso Allen com Cabeça M-12 x 35 DIN-912
4	4	217.003.0003	Calço da Caixa Triturador
5	4	2900610	Arruela Lisa Ø5/8" Zincado
6	4	2914988	Parafuso Sextavado M16 x 50 8.8 ZN DIN 24017-92
7	4	2900614	Arruela Ø10,5 x Ø21 x 2mm
8	4	2914918	Parafuso Sextavado M10 x 25 8.8 ZN DIN 933
9	1	R044067	Proteção do Cardan Conjunto
10	1	217.002.0003	Flange de Apoio

**00
Revisão**



LUMA Implementos Agrícolas

SWCAD

Proibido
Alteração
Manual

00	19/01/18	Edmilson	Item Novo
Revisão	Data	Elaborado	Modificação
00	19/01/18	Edmilson	Item Novo
		CLP	

DESENHADO POR:
Edmilson

DATA:
19/01/18

APROVADO POR:
Erno

DATA:
19/01/18

PESO LÍQ.:
19.88 Kg

ESTE DESENHO E AS INFORMAÇÕES NELE CONTIDAS SÓ PODEM SER TRANSMITIDAS A TERCEIROS SOB NOSSA AUTORIZAÇÃO.

MATERIAL:

Vide Desenho

CÓDIGO DO MATERIAL:

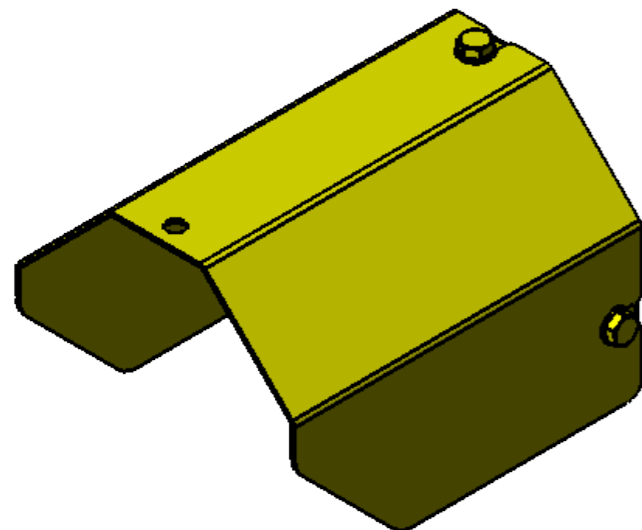
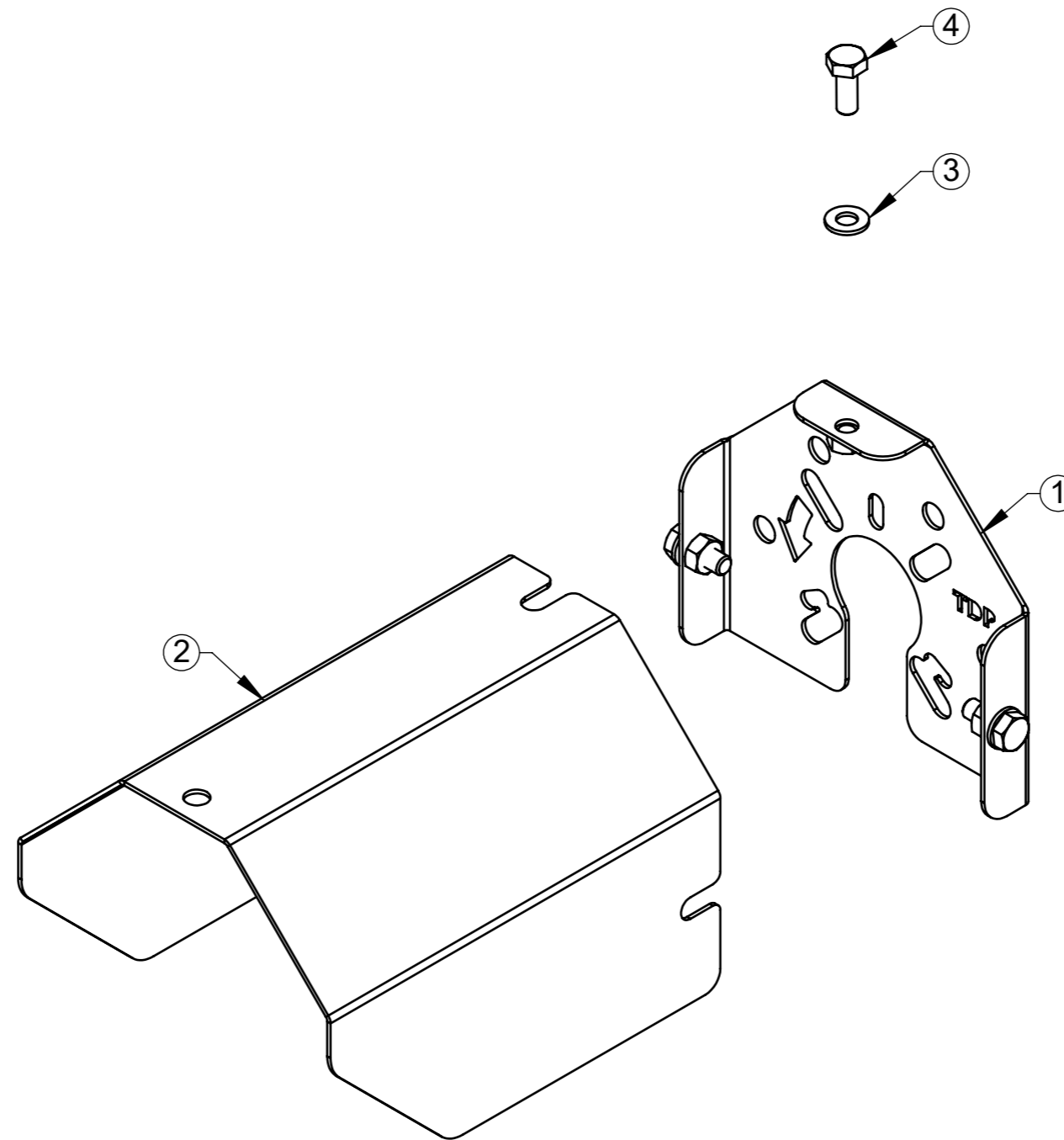
NOME:

Caixa Comer Completa com Extensor 486MM

CÓDIGO:

218.004.0000

TOLERÂNCIA NÃO ESPECIFICADA VIDE ET(s) - 005



ITEM	QTDE.	Código	Nome
1	1	R044003	Suporte da Proteção
2	1	V020103	Proteção do Cardan
3	3	2900614	Arruela Ø10,5 x Ø21 x 2mm
4	3	2914918	Parafuso Sextavado M10 x 25 8.8 ZN DIN 933

00
Revisão



LUMA Implementos Agrícolas

SWCAD

Proibido
Alteração
Manual

00	28/06/18	Edmilson	Item Novo
Revisão	Data	Elaborado	Modificação
DESENHADO POR:	DATA:	APROVADO POR:	DATA:
Edmilson	28/06/18	Erno	28/06/18
PESO LÍQ.:			2.75 Kg



ESTE DESENHO E AS INFORMAÇÕES NELE CONTIDAS SÓ PODEM SER TRANSMITIDAS A TERCEIROS SOB NOSSA AUTORIZAÇÃO.

MATERIAL:

NOME:

Vide Desenho

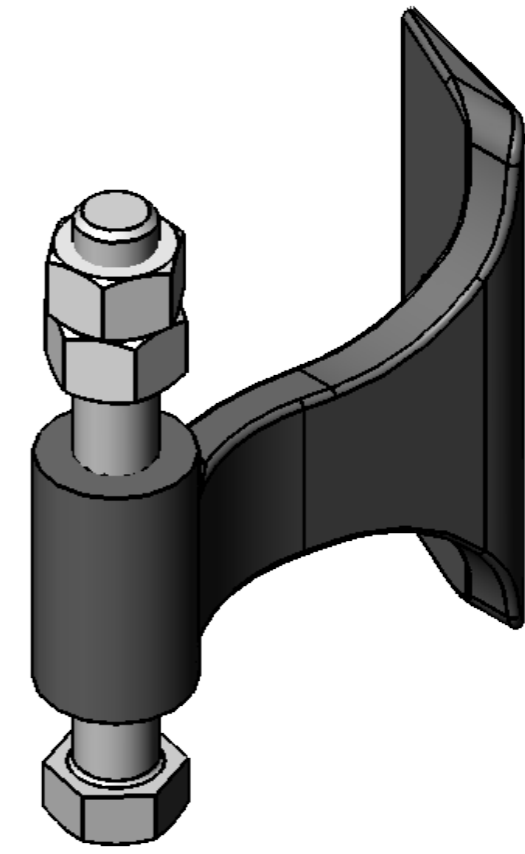
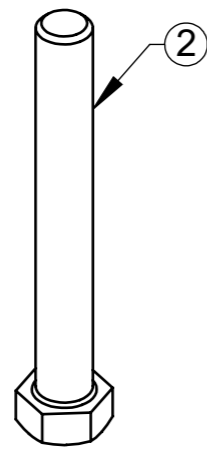
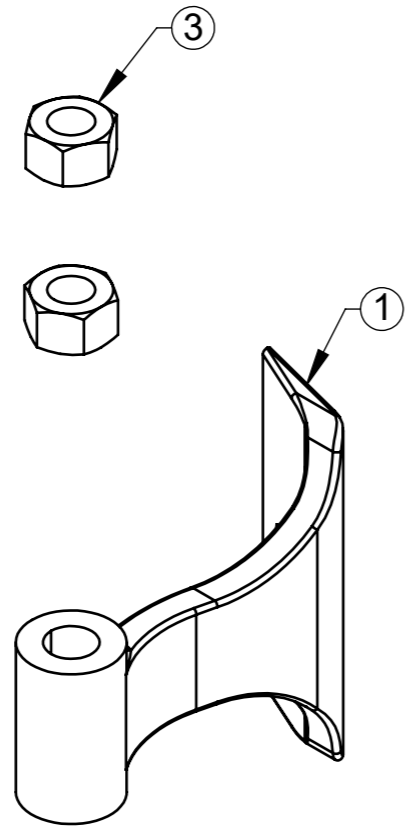
Proteção do Cardan Conjunto

CÓDIGO DO MATERIAL:

CÓDIGO:

R044067

TOLERÂNCIA NÃO ESPECIFICADA VIDE ET(s) - 005



ITEM	QTDE.	Código	Nome
1	1	2900016	Martelo Pesado TPH Ref Aemco 115.812-3
2	1	2904613	Parafuso Sextavado 7/8" x 7" UNC Gr5 ANSI B 18.2.1-1981
3	2	2905021	Porca Sextavada 7/8" UNC ANSI B 18.2.2-1972

00
Revisão



LUMA Implementos Agrícolas

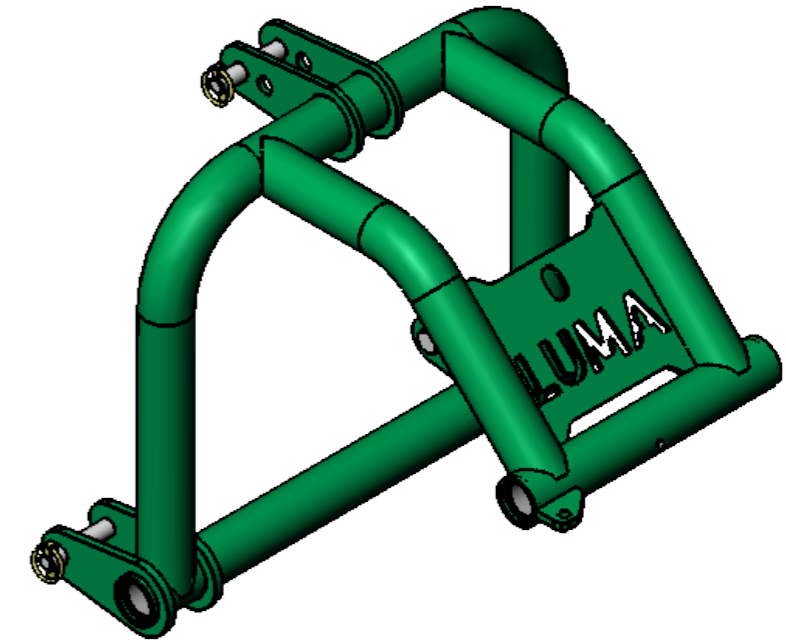
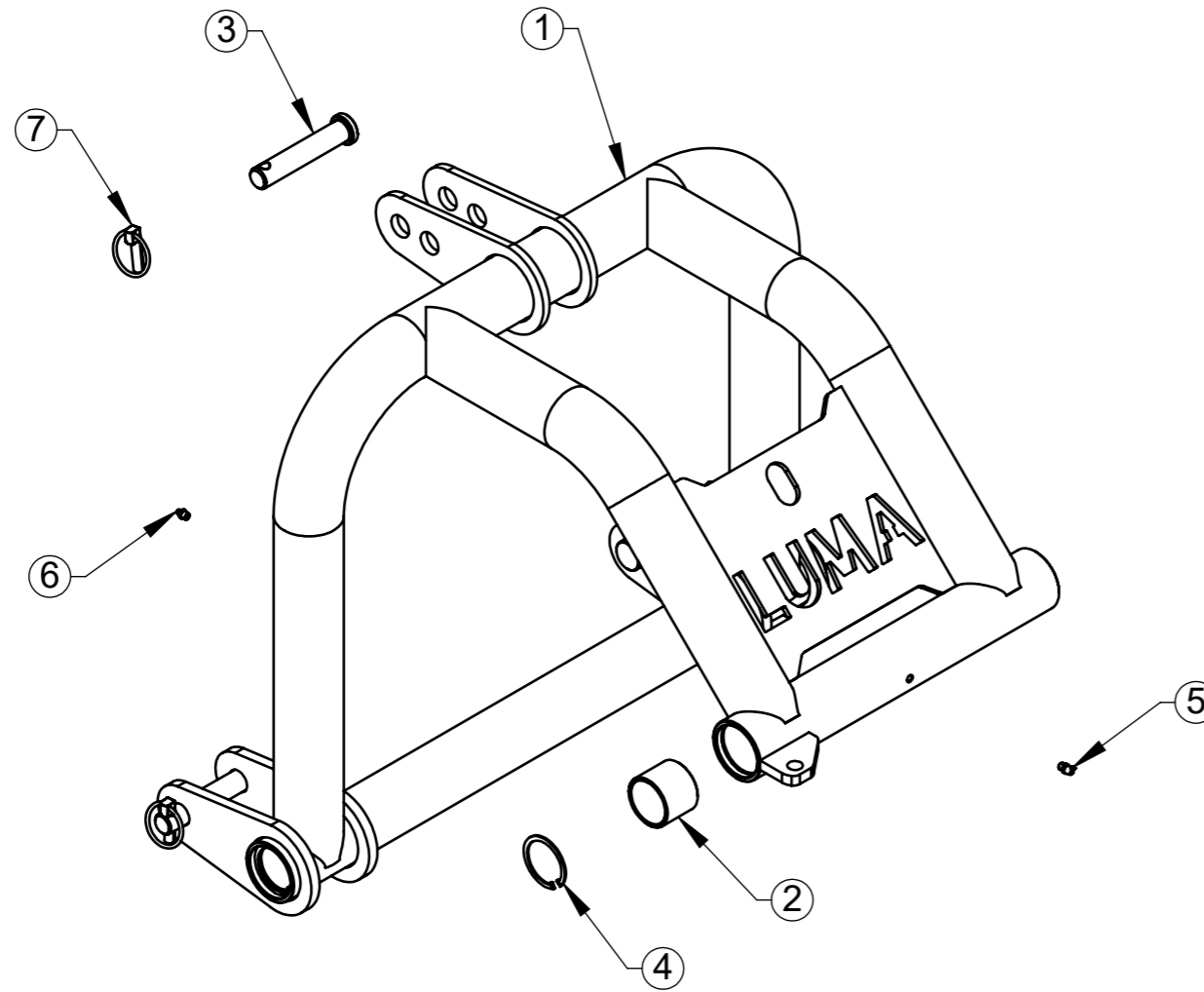
SWCAD

Proibido
Alteração
Manual

00	11jul2022	erno	Item Novo
Revisão	Data	Elaborado	Modificação
DESENHADO POR: erno	DATA: 29jun2022	APROVADO POR: Edmilson	DATA: PESO LÍQ.: 3.3 Kg
MATERIAL: Vide Desenho			CÓDIGO DO MATERIAL:
NOME: Martelo TPH NG Montado			CÓDIGO: T022080

ESTE DESENHO E AS INFORMAÇÕES NELE CONTIDAS SÓ PODEM SER TRANSMITIDAS A TERCEIROS SOB NOSSA AUTORIZAÇÃO.

TOLERÂNCIA NÃO ESPECIFICADA VIDE ET(s) - 005



ITEM	QTDE.	Código	Nome
1	1	T022083	Cabeçalho para Pistão Hidraulico Conjunto
2	4	203.003.0011	Guia Inferior Cabeçalho
3	3	002.000.0008	Eixo Engate
4	4	2900404	Anel de Retenção I-60
5	1	2912505	Graxeira 45 Graus M8 x 1 DIN 71412
6	1	2902504	Graxeira Reta M8 x 1 DIN 71412
7	3	6801061	Pino Trava Universal NTI 1250-C 3/8"

00
Revisão



LUMA Implementos Agrícolas

SWCAD

Proibido
Alteração
Manual

00	11jul2022	erno	Item Novo
Revisão	Data	Elaborado	Modificação
DESENHADO POR: erno		APROVADO POR: Edmilson	PESO LÍQ.: 55.5 Kg



ESTE DESENHO E AS INFORMAÇÕES NELE CONTIDAS SÓ PODEM SER TRANSMITIDAS A TERCEIROS SOB NOSSA AUTORIZAÇÃO.

MATERIAL:

Vide Desenho

CÓDIGO DO MATERIAL:

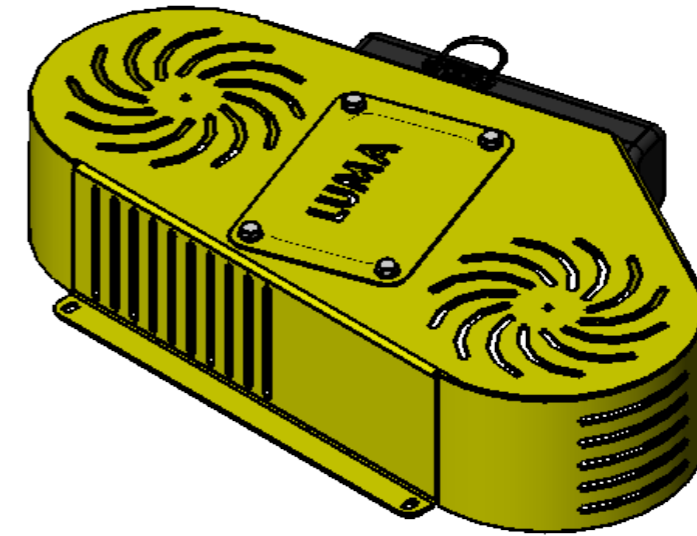
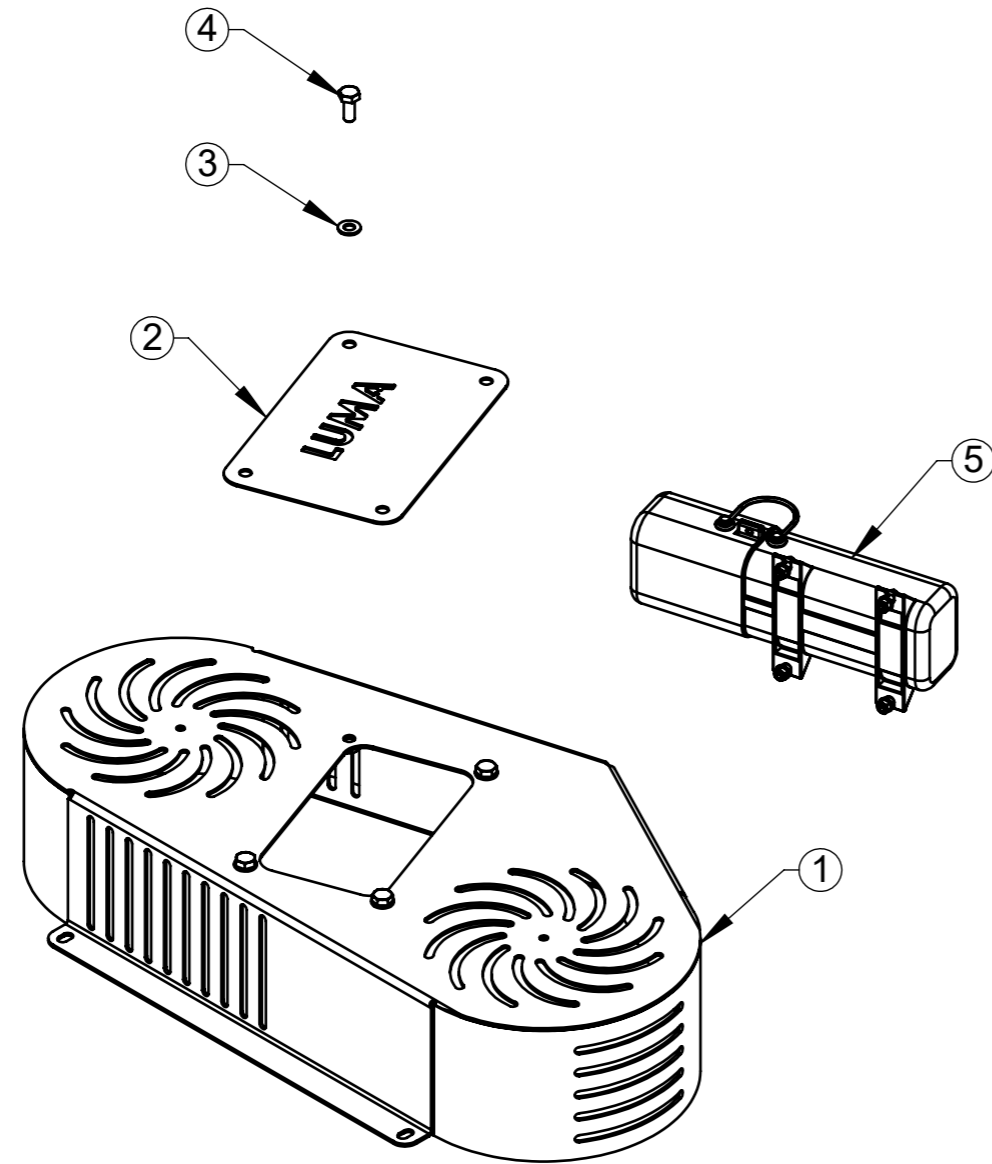
NOME:

Cabeçalho para Pistão Hidraulico Completo

CÓDIGO:

T022084

TOLERÂNCIA NÃO ESPECIFICADA VIDE ET(s) - 005



ITEM	QTDE.	Código	Nome
1	1	T022087	Blindagem de Proteção das Polias
2	1	201.006.0005	Tampa de Inspeção
3	4	2900614	Arruela Ø10,5 x Ø21 x 2mm
4	4	2914918	Parafuso Sextavado M10 x 25 8.8 ZN DIN 933
5	1	R044001	Porta Manual Conjunto

00
Revisão



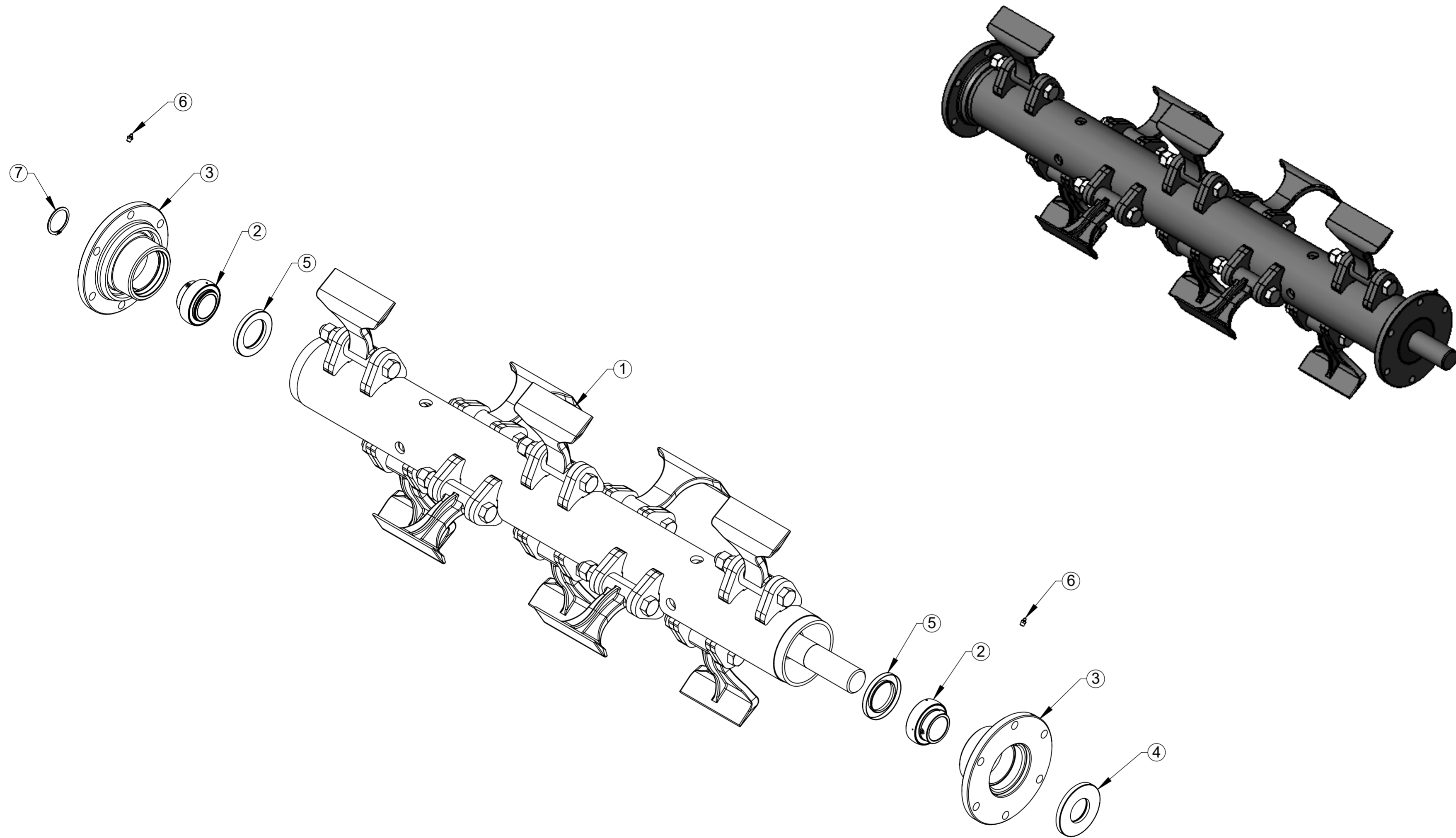
LUMA Implementos Agrícolas

SWCAD
Proibido
Alteração
Manual

00	11jul2022	erno	Item Novo
Revisão	Data	Elaborado	Modificação
DESENHADO POR: erno		DATA: 07jul2022	APROVADO POR: Edmilson
MATERIAL: Vide Desenho		DATA: 07jul2022	PESO LÍQ.: 12.19 Kg
NOME: Blindagem de Proteção Completa		CÓDIGO DO MATERIAL: T022088	

ESTE DESENHO E AS INFORMAÇÕES NELE CONTIDAS SÓ PODEM SER TRANSMITIDAS A TERCEIROS SOB NOSSA AUTORIZAÇÃO.

TOLERÂNCIA NÃO ESPECIFICADA VIDE ET(s) - 005



ITEM	QTDE.	Código	Nome
1	1	T022098	Rotor TP -140H Completo
2	2	2906450	Rolamento UC-210
3	2	T020034	Mancal Trincha
4	1	2906163	Retentor 50 x 110 x 10 BRG LI NBR
5	2	2906150	Retentor Ø60 x Ø95 x Ø10
6	2	2902504	Graxeira Reta M8 x 1 DIN 71412
7	1	2900415	Anel de Retenção E-50x2 DIN 471

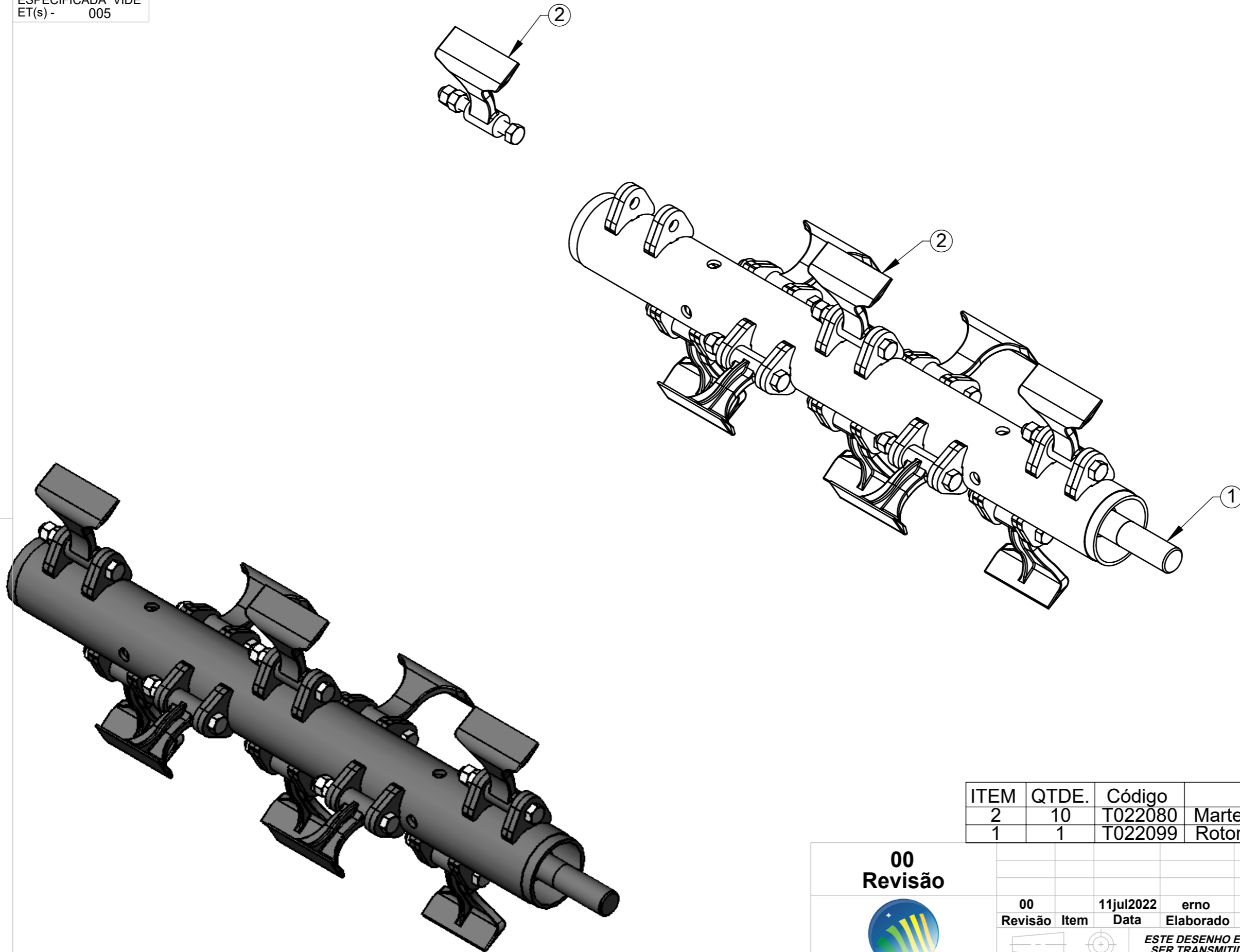
00
Revisão



LUMA
Implementos Agrícolas
SWCAD
Proibido Alteração Manual

00	11jul2022	erno	Item Novo
Revisão	Data	Elaborado	Modificação
00	11jul2022	erno	Item Novo
<i>ESTE DESENHO E AS INFORMAÇÕES NELE CONTIDAS SÓ PODEM SER TRANSMITIDAS A TERCEIROS SOB NOSSA AUTORIZAÇÃO.</i>			
DESENHADO POR:	DATA:	APROVADO POR:	DATA:
erno	29jun2022	Edmilson	
MATERIAL:			PESO LÍQ.: 124,5 Kg
NOME:			CÓDIGO DO MATERIAL:
Vide Desenho			CÓDIGO: T022097
Rotor com Mancal TP-140H Completo			

TOLERÂNCIA NÃO ESPECIFICADA VIDE ET(s) - 005



ITEM	QTDE.	Código	Nome
2	10	T022080	Martelo TPH NG Montado
1	1	T022099	Rotor Triturador TP-140H Conjunto

00
Revisão



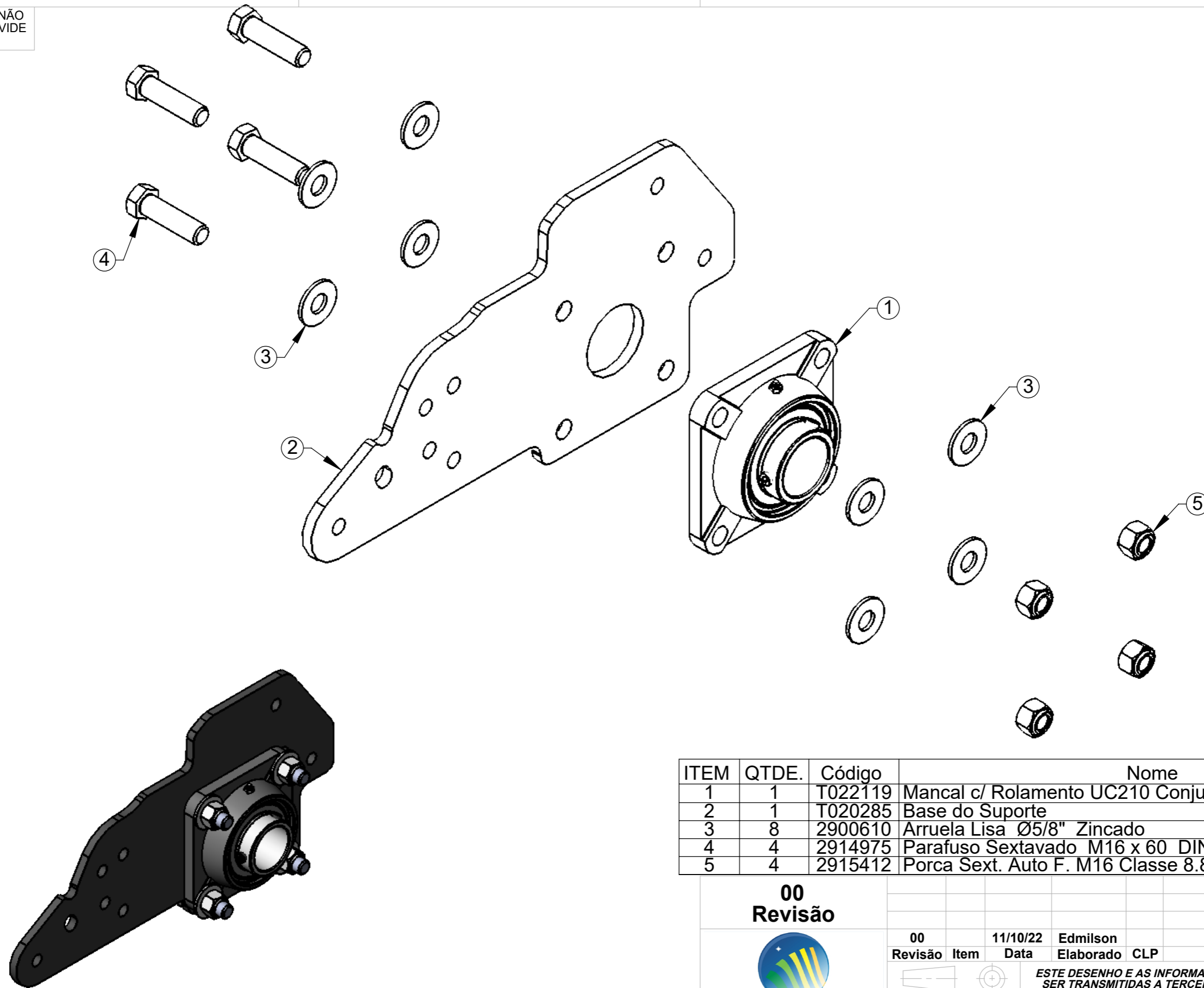
LUMA Implementos Agrícolas

SWCAD
Proibido
Alteração
Manual

00	11jul2022	erno	Item Novo
Revisão	Data	Elaborado	Modificação
DESENHADO POR: erno		DATA: 28jun2022	APROVADO POR: Edmilson
MATERIAL: Vide Desenho			PESO LÍQ.: 108.3 Kg
NOME: Rotor TP -140H Completo			CÓDIGO DO MATERIAL: T022098

ESTE DESENHO E AS INFORMAÇÕES NELE CONTIDAS SÓ PODEM SER TRANSMITIDAS A TERCEIROS SOB NOSSA AUTORIZAÇÃO.

TOLERÂNCIA NÃO ESPECIFICADA VIDE ET(s) - 005



ITEM	QTDE.	Código	Nome
1	1	T022119	Mancal c/ Rolamento UC210 Conjunto
2	1	T020285	Base do Suporte
3	8	2900610	Arruela Lisa Ø5/8" Zincado
4	4	2914975	Parafuso Sextavado M16 x 60 DIN 933 8.8 Zincado
5	4	2915412	Porca Sext. Auto F. M16 Classe 8.8 ZN

00
Revisão



LUMA Implementos Agrícolas

SWCAD

Proibido
Alteração
Manual

00	11/10/22	Edmilson	Item Novo
Revisão	Data	Elaborado	Modificação
DESENHADO POR:	DATA:	APROVADO POR:	DATA:
Edmilson	04/10/22	Erno	
PESO LÍQ.:			8.5 Kg



ESTE DESENHO E AS INFORMAÇÕES NELE CONTIDAS SÓ PODEM SER TRANSMITIDAS A TERCEIROS SOB NOSSA AUTORIZAÇÃO.

MATERIAL:

Vide Desenho

CÓDIGO DO MATERIAL:

NOME:

Base com Mancal Rolo Compactador II Conjunto

CÓDIGO:

T022166