

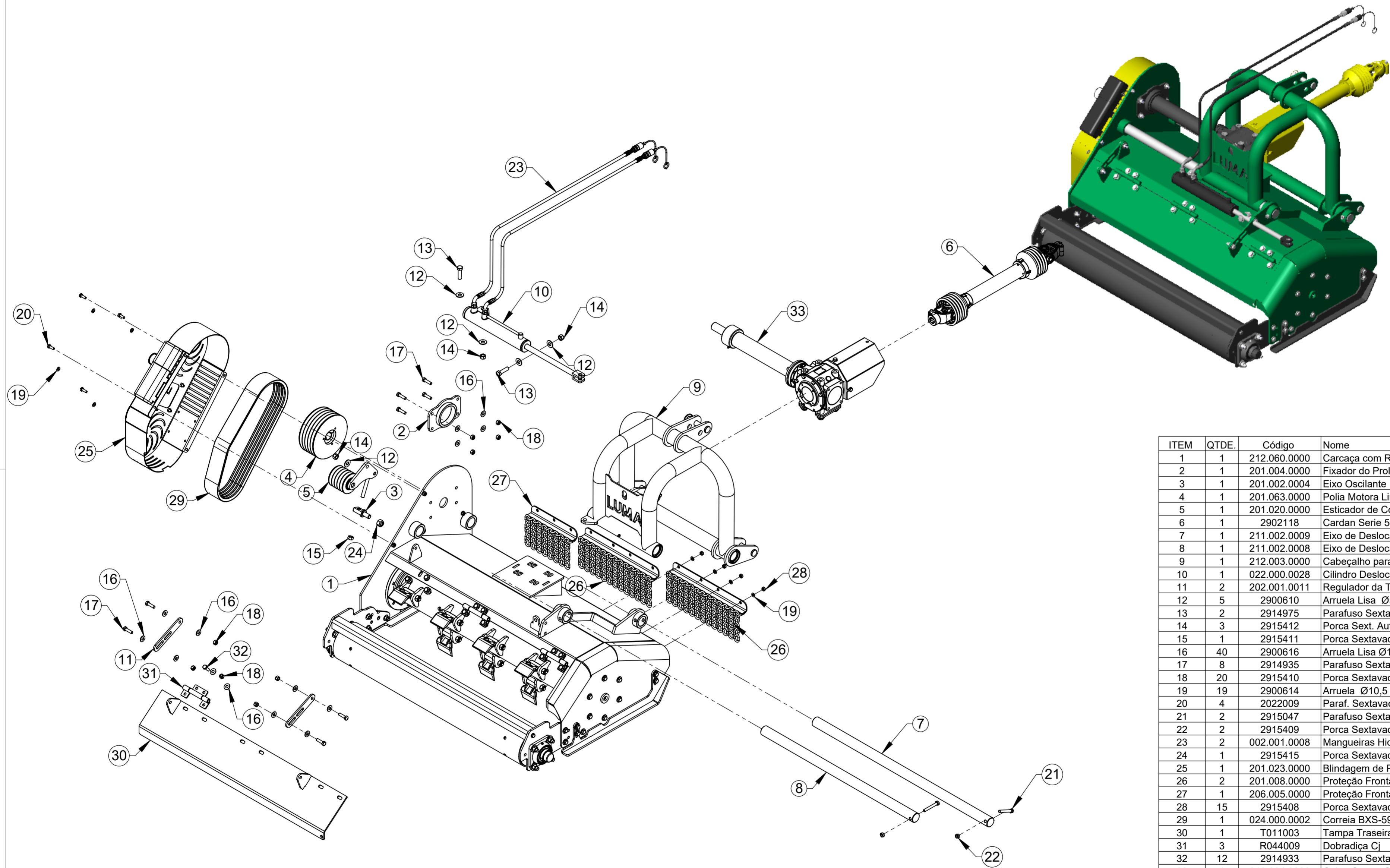
Manual de Peças Triturador TL 140/TL140H

VERSÃO 2

11/2023



TOLERÂNCIA NÃO ESPECIFICADA VIDE ET(s) - 005



ITEM	QTDE.	Código	Nome
1	1	212.060.0000	Carcaça com Rotor e Compactador TL-140H Conjunto
2	1	201.004.0000	Fixador do Prolongador
3	1	201.002.0004	Eixo Oscilante
4	1	201.063.0000	Polia Motora Linha "P" Conjunto
5	1	201.020.0000	Esticador de Correias
6	1	2902118	Cardan Serie 5000 2P
7	1	211.002.0009	Eixo de Deslocamento
8	1	211.002.0008	Eixo de Deslocamento
9	1	212.003.0000	Cabeçalho para Pistão Hidraulico Completo
10	1	022.000.0028	Cilindro Deslocador
11	2	202.001.0011	Regulador da Tampa
12	5	2900610	Arruela Lisa Ø5/8" Zincado
13	2	2914975	Parafuso Sextavado M16 x 60 DIN 933 8.8 Zincado
14	3	2915412	Porca Sext. Auto F. M16 Classe 8.8 ZN
15	1	2915411	Porca Sextavada M-16 Cl 8 Zn
16	40	2900616	Arruela Lisa Ø1/2" Zincada
17	8	2914935	Parafuso Sextavado M12 x 45 DIN 933 8.8 ZN
18	20	2915410	Porca Sextavada AutoFr. M12 Classe8 ZN ISO 10511-97
19	19	2900614	Arruela Ø10,5 x Ø21 x 2mm
20	4	2022009	Paraf. Sextavado M10 x 30mm 8.8 ZN DIN EN 24017-92
21	2	2915047	Parafuso Sextavado M12 x 90 DIN-933 8.8 ZN
22	2	2915409	Porca Sextavada M12 DIN934 G8 Zincada
23	2	002.001.0008	Mangueiras Hidraulica 3/8" x 2700MM
24	1	2915415	Porca Sextavada AutoTravante M20 G8 Zn
25	1	201.023.0000	Blindagem de Proteção Completa
26	2	201.008.0000	Proteção Frontal TP-160
27	1	206.005.0000	Proteção Frontal TP-140
28	15	2915408	Porca Sextavada AutoFr. M10 Classe 8 ZN ISO 10511-97
29	1	024.000.0002	Correia BXS-59 5 Canais Conjugada
30	1	T011003	Tampa Traseira TL-140 Conjunto
31	3	R044009	Dobradiça Cj
32	12	2914933	Parafuso Sextavado M12 x 35 DIN933 8.8 Zincado
33	1	218.004.0000	Caixa Comer Completa com Extensor 486MM

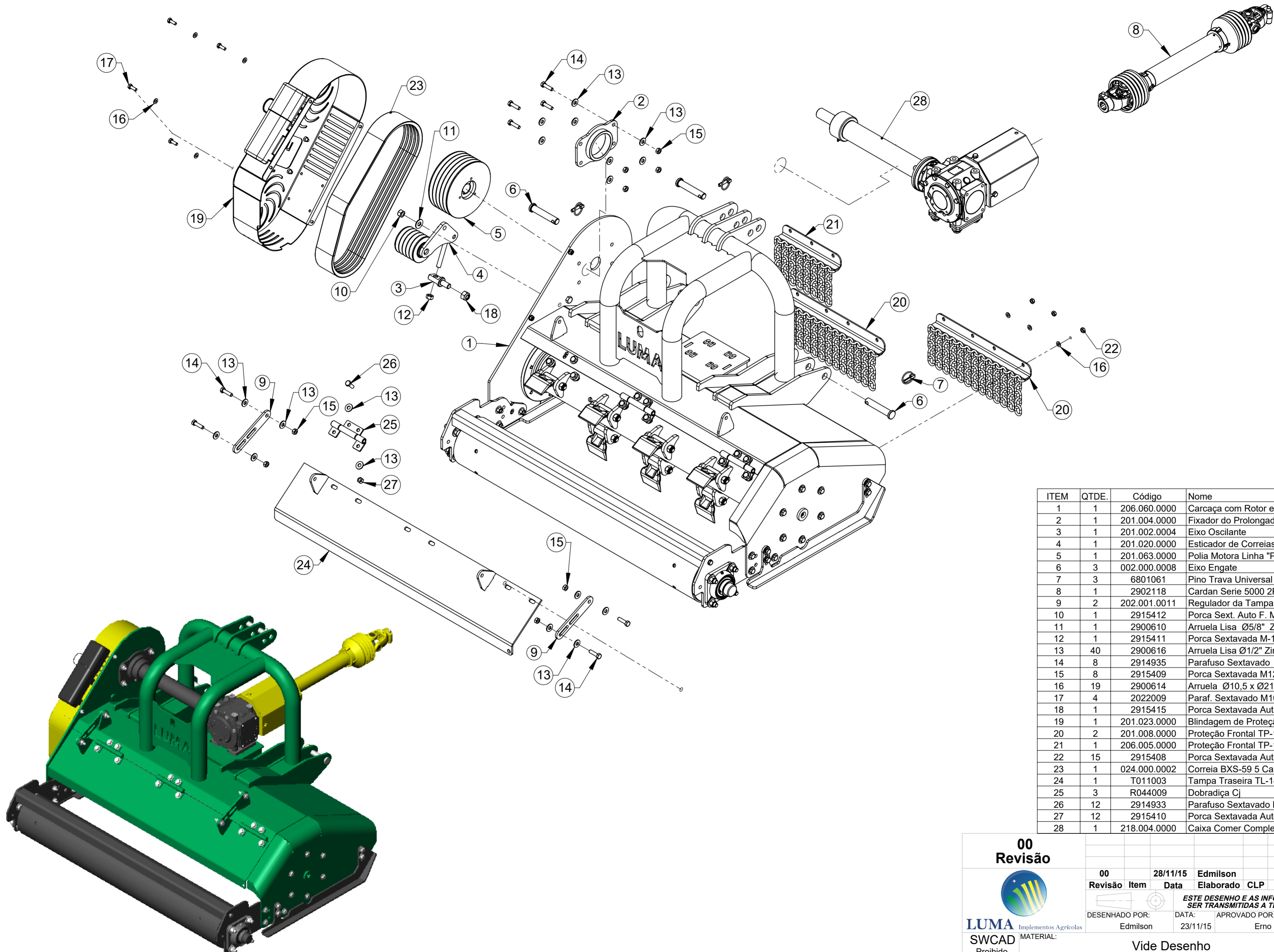
00
Revisão



Revisão	Item	Data	Elaborado	CLP	Item Novo	Modificação
00		25/11/15	Edmilson			
<p>ESTE DESENHO E AS INFORMAÇÕES NELE CONTIDAS SÓ PODEM SER TRANSMITIDAS A TERCEIROS SOB NOSSA AUTORIZAÇÃO.</p>						
DESENHADO POR:		DATA:	APROVADO POR:	DATA:	PESO LÍQ.:	CÓDIGO DO MATERIAL:
Edmilson		25/11/15	Erno	25/11/15	592.92 Kg	
MATERIAL:						CÓDIGO:
NOME:						212.000.0000

Vide Desenho
Triturador TL-140 H

TOLERÂNCIA NÃO ESPECIFICADA VIDE ET(s) - 005



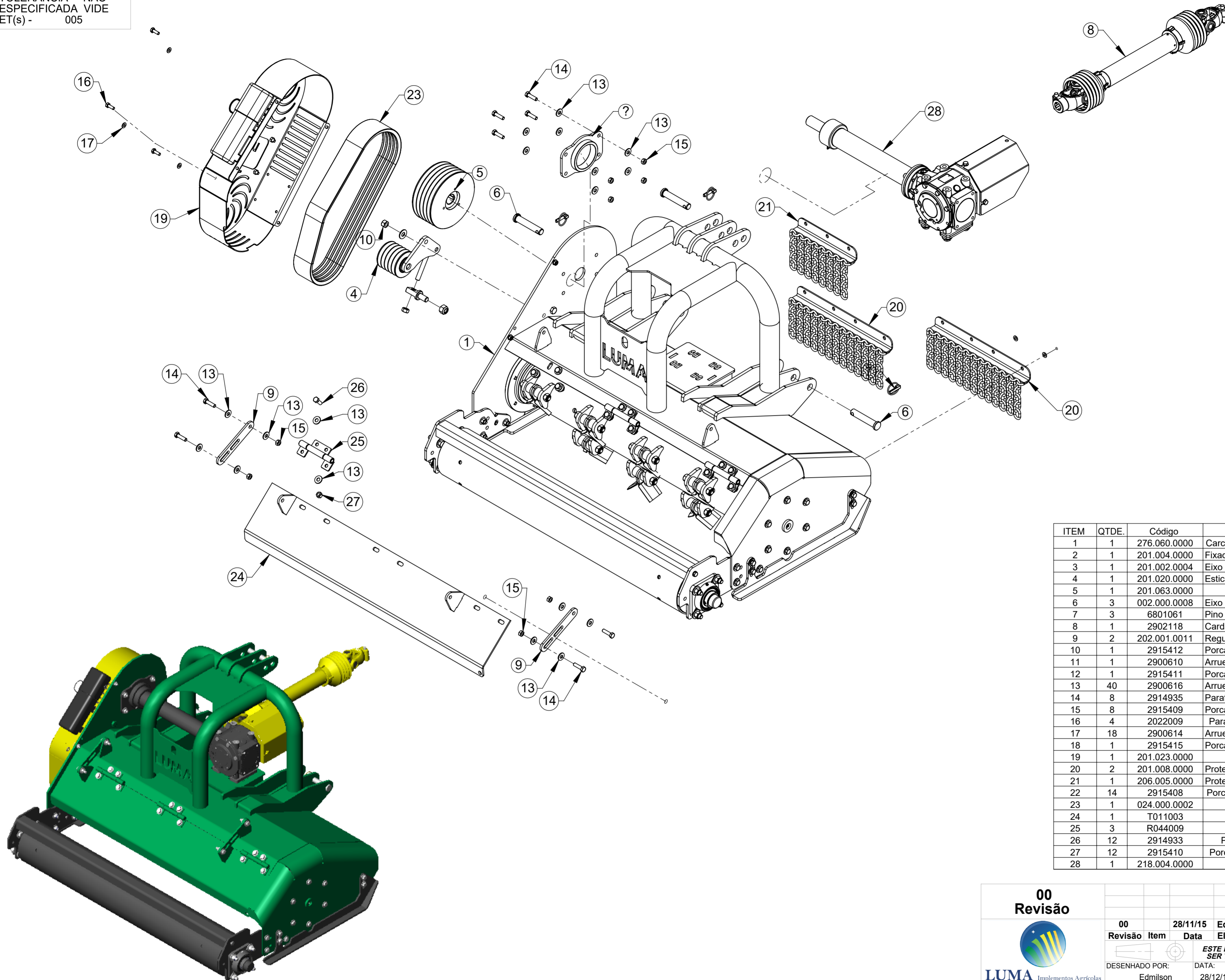
ITEM	QTDE.	Código	Nome
1	1	206.060.0000	Carcça com Rotor e Compactador TL-140 Conjunto
2	1	201.004.0000	Fixador do Prolongador
3	1	201.002.0004	Eixo Oscilante
4	1	201.020.0000	Esticador de Correias
5	1	201.063.0000	Polia Motora Linha "P" Conjunto
6	3	002.000.0008	Eixo Engate
7	3	6801061	Pino Trava Universal NTI 1250-C 3/8"
8	1	2902118	Cardan Serie 5000 2P
9	2	202.001.0011	Regulador da Tampa
10	1	2915412	Porca Sext. Auto F. M16 Classe 8.8 ZN
11	1	2900610	Arruela Lisa Ø5/8" Zincado
12	1	2915411	Porca Sextavada M-16 Cl 8 Zn
13	40	2900616	Arruela Lisa Ø1/2" Zincada
14	8	2914935	Parafuso Sextavado M12 x 45 DIN 933 8.8 ZN
15	8	2915409	Porca Sextavada M12 DIN934 G8 Zincada
16	19	2900614	Arruela Ø10,5 x Ø21 x 2mm
17	4	2022009	Paraf. Sextavado M10 x 30mm 8.8 ZN DIN EN 24017-92
18	1	2915415	Porca Sextavada AutoTravante M20 G8 Zn
19	1	201.023.0000	Blindagem de Proteção Completa
20	2	201.008.0000	Proteção Frontal TP-160
21	1	206.005.0000	Proteção Frontal TP-140
22	15	2915408	Porca Sextavada AutoFr. M10 Classe 8 ZN ISO 10511-97
23	1	024.000.0002	Correia BXS-59 5 Canais Conjugada
24	1	T011003	Tampa Traseira TL-140 Conjunto
25	3	R044009	Dobradiça Cj
26	12	2914933	Parafuso Sextavado M12 x 35 DIN933 8.8 Zincado
27	12	2915410	Porca Sextavada Autofr. M12 Classe8 ZN ISO 10511-97
28	1	218.004.0000	Caixa Comer Completa com Extensor 486MM

00 Revisão

LUMA Implementos Agrícolas
SWCAD Proibido Alteração Manual

Revisão	Item	Data	Elaborado	CLP	Item Novo	Modificação	
00		28/11/15	Edmilson				
ESTE DESENHO E AS INFORMAÇÕES NELE CONTIDAS SÓ PODEM SER TRANSMITIDAS A TERCEIROS SOB NOSSA AUTORIZAÇÃO.							
DESENHADO POR:	Edmilson	DATA:	23/11/15	APROVADO POR:	Erno	DATA:	23/11/15
MATERIAL:	Vide Desenho					PESO LÍQ.:	546.95 Kg
NOME:	Triturador TL-140					CÓDIGO DO MATERIAL:	206.000.0000

TOLERÂNCIA NÃO ESPECIFICADA VIDE ET(s) - 005

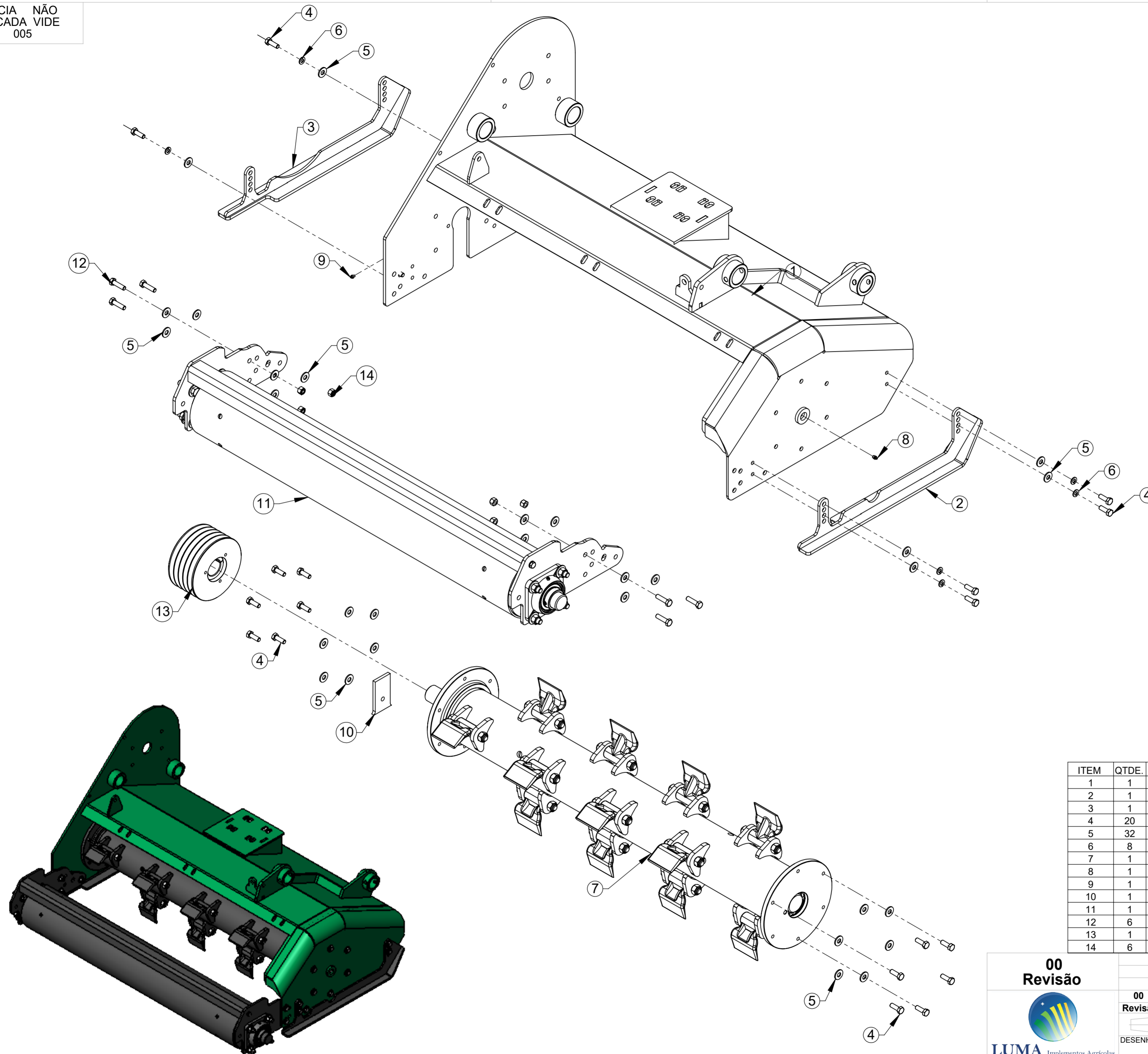


ITEM	QTDE.	Código	Nome
1	1	276.060.0000	Carcaça com Rotor e Compactador TL-140 com Facas CJ
2	1	201.004.0000	Fixador do Prolongador
3	1	201.002.0004	Eixo Oscilante
4	1	201.020.0000	Esticador de Correias
5	1	201.063.0000	Polia Motora Linha "P" Conjunto
6	3	002.000.0008	Eixo Engate
7	3	6801061	Pino Trava Universal NTI 1250-C 3/8"
8	1	2902118	Cardan Serie 5000 2P
9	2	202.001.0011	Regulador da Tampa
10	1	2915412	Porca Sext. Auto F. M16 Classe 8.8 ZN
11	1	2900610	Arruela Lisa Ø5/8" Zincado
12	1	2915411	Porca Sextavada M-16 Cl 8 Zn
13	40	2900616	Arruela Lisa Ø1/2" Zincada
14	8	2914935	Parafuso Sextavado M12 x 45 DIN 933 8.8 ZN
15	8	2915409	Porca Sextavada M12 DIN934 G8 Zincada
16	4	2022009	Paraf. Sextavado M10 x 30mm 8.8 ZN DIN EN 24017-92
17	18	2900614	Arruela Ø10,5 x Ø21 x 2mm
18	1	2915415	Porca Sextavada AutoTravante M20 G8 Zn
19	1	201.023.0000	Blindagem de Proteção Completa
20	2	201.008.0000	Proteção Frontal TP-160
21	1	206.005.0000	Proteção Frontal TP-140
22	14	2915408	Porca Sextavada AutoFr. M10 Classe 8 ZN ISO 10511-97
23	1	024.000.0002	Correia BXS-59 5 Canais Conjugada
24	1	T011003	Tampa Traseira TL-140 Conjunto
25	3	R044009	Dobradiça Cj
26	12	2914933	Parafuso Sextavado M12 x 35 DIN933 8.8 Zincado
27	12	2915410	Porca Sextavada Autofr. M12 Classe8 ZN ISO 10511-97
28	1	218.004.0000	Caixa Comer Completa com Extensor 486MM

00
Revisão

 Implementos Agrícolas SWCAD Proibido Alteração Manual	00	28/11/15	Edmilson	Item Novo
	Revisão	Data	Elaborado	Modificação
ESTE DESENHO E AS INFORMAÇÕES NELE CONTIDAS SÓ PODEM SER TRANSMITIDAS A TERCEIROS SOB NOSSA AUTORIZAÇÃO.				
DESENHADO POR:	DATA:	APROVADO POR:	DATA:	PESO LÍQ.:
Edmilson	28/12/15	Erno	28/12/15	543.99 Kg
MATERIAL:	Vide Desenho			CÓDIGO DO MATERIAL:
NOME:	Triturador LUMA TL-140 com Faca Triturador			CÓDIGO: 276.000.0000

TOLERÂNCIA NÃO ESPECIFICADA VIDE ET(s) - 005



ITEM	QTDE.	Código	Nome
1	1	212.001.0000	Carcaça TL-140 H Conjunto
2	1	201.015.0000	Sapata Direita
3	1	201.016.0000	Sapata Esquerda
4	20	2914933	Parafuso Sextavado M12 x 35 DIN933 8.8 Zincado
5	32	2900616	Arruela Lisa Ø1/2" Zincada
6	8	2910706	Arruela de Pressão B12 ZN
7	1	206.050.0000	Rotor TL-140 com Mancal Completo
8	1	2902504	Graxeira Reta M8 x 1 DIN 71412
9	1	2912501	Graxeira M6 Reta
10	1	201.001.0017	Fechamento Carcaça
11	1	206.055.0000	Rolo Compactador TL140 Connunto
12	6	2914935	Parafuso Sextavado M12 x 45 DIN 933 8.8 ZN
13	1	201.061.0000	Polia Movida Conjunto
14	6	2915410	Porca Sextavada Autofr. M12 Classe8 ZN ISO 10511-97

00
Revisão



LUMA
Implementos Agrícolas

SWCAD
Proibido Alteração Manual

Revisão	Item	Data	Elaborado	CLP	Item Novo	Modificação
00		20/11/15	Edmilson			

ESTE DESENHO E AS INFORMAÇÕES NELE CONTIDAS SÓ PODEM SER TRANSMITIDAS A TERCEIROS SOB NOSSA AUTORIZAÇÃO.

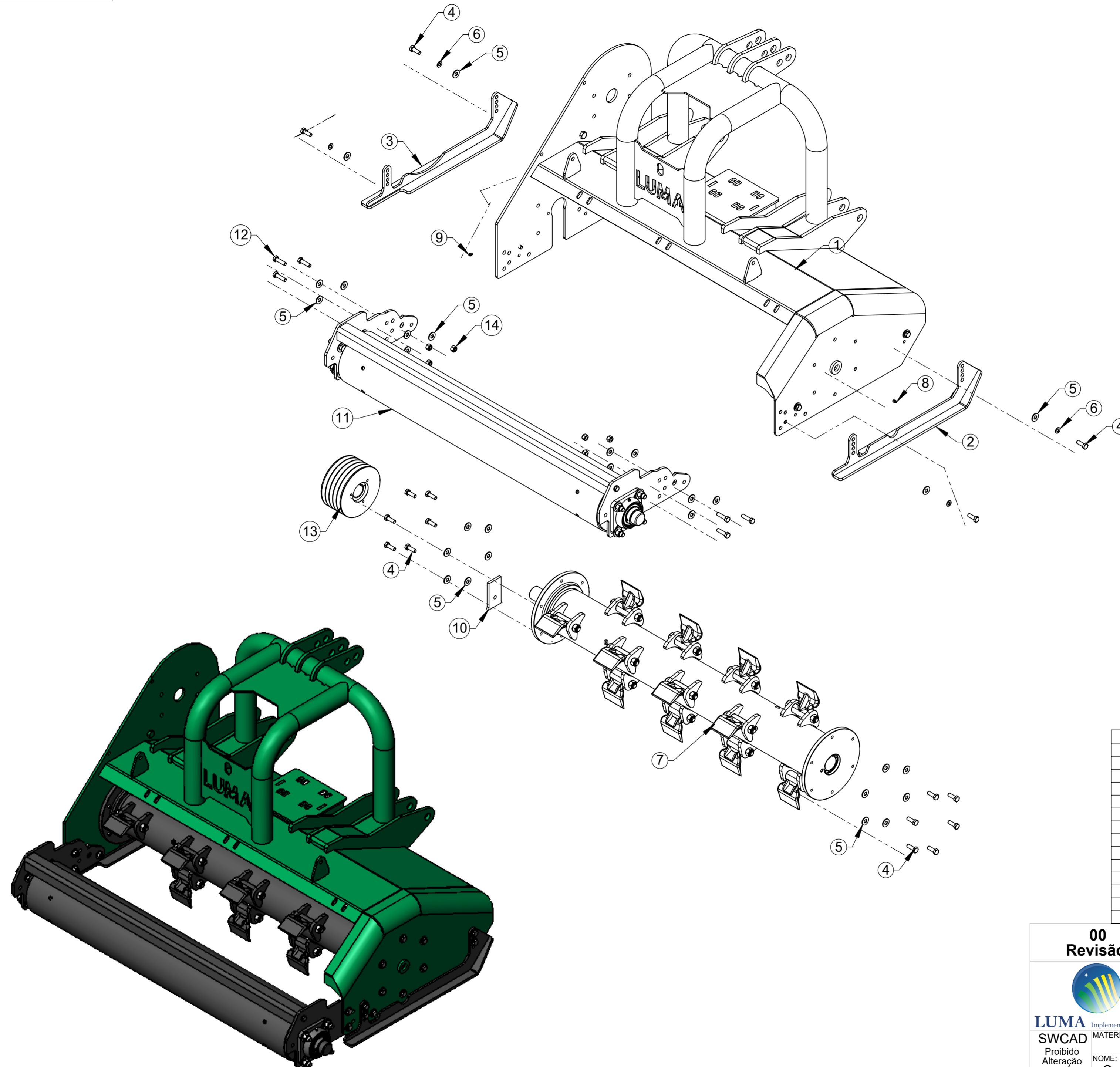
DESENHADO POR: Edmilson DATA: 20/11/15 APROVADO POR: Erno DATA: 20/11/15 PESO LÍQ.: 375.71 Kg CÓDIGO DO MATERIAL: 212.060.0000

NOME: Carcaça com Rotor e Compactador TL-140H Conjunto

Vide Desenho

CÓDIGO: 212.060.0000

TOLERÂNCIA NÃO ESPECIFICADA VIDE ET(s) - 005



ITEM	QTDE.	Código	Nome
1	1	206.001.0000	Carcaça TL-140 Conjunto
2	1	201.015.0000	Sapata Direita
3	1	201.016.0000	Sapata Esquerda
4	20	2914933	Parafuso Sextavado M12 x 35 DIN933 8.8 Zincado
5	32	2900616	Arruela Lisa Ø1/2" Zincada
6	8	2910706	Arruela de Pressão B12 ZN
7	1	206.050.0000	Rotor TL-140 com Mancal Completo
8	1	2902504	Graxeira Reta M8 x 1 DIN 71412
9	1	2912501	Graxeira M6 Reta
10	1	201.001.0017	Fechamento Carcaça
11	1	206.055.0000	Rolo Compactador TL140 Connunto
12	6	2914935	Parafuso Sextavado M12 x 45 DIN 933 8.8 ZN
13	1	201.061.0000	Polia Movida Conjunto
14	6	2915410	Porca Sextavada Autofr. M12 Classe8 ZN ISO 10511-97

00
Revisão

Revisão	Item	Data	Elaborado	CLP	Item Novo	Modificação
00		20/11/15	Edmilson			

ESTE DESENHO E AS INFORMAÇÕES NELE CONTIDAS SÓ PODEM SER TRANSMITIDAS A TERCEIROS SOB NOSSA AUTORIZAÇÃO.

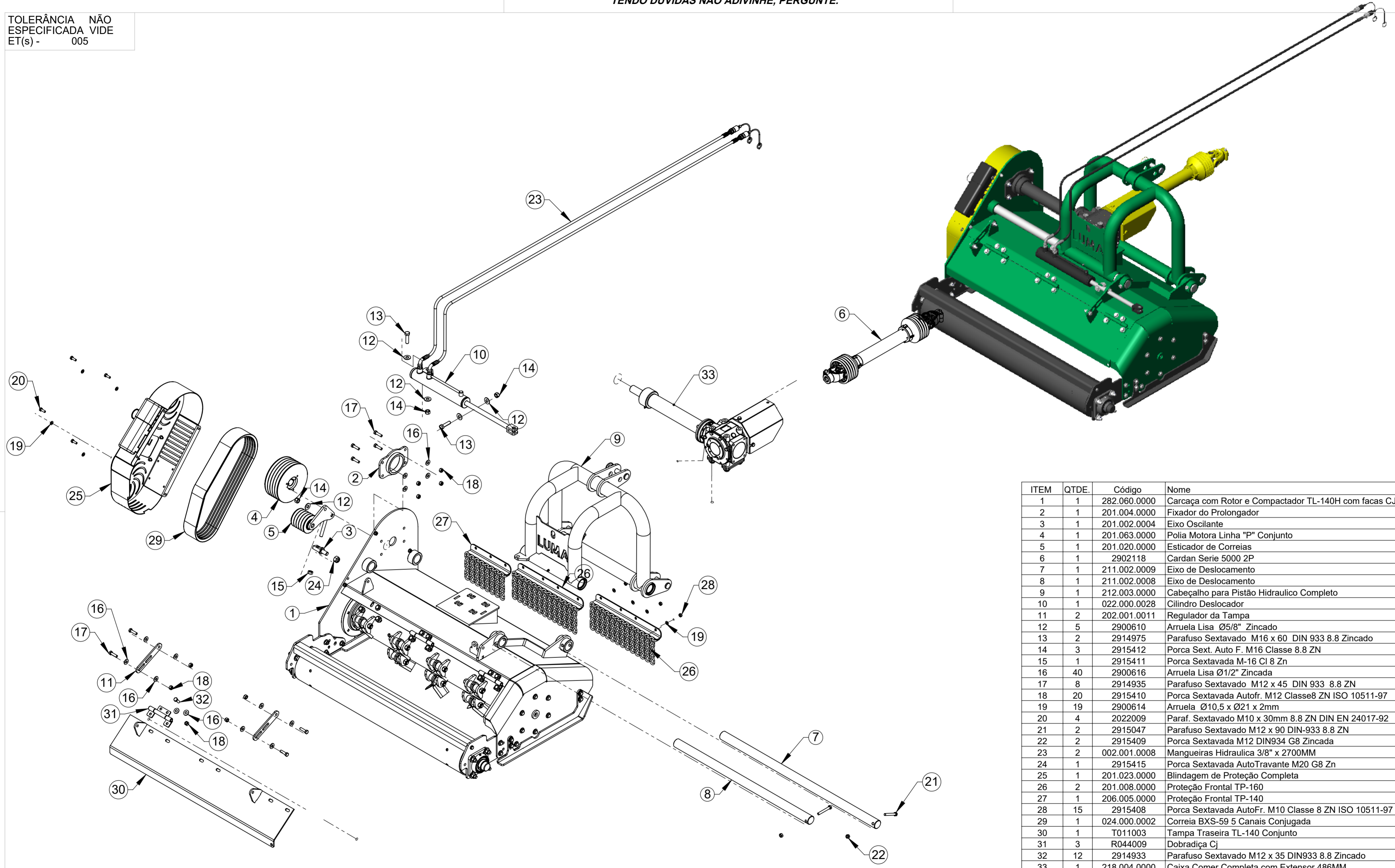
DESENHADO POR: Edmilson DATA: 20/11/15 APROVADO POR: Erno DATA: 20/11/15 PESO LÍQ.: 431,55 Kg CÓDIGO DO MATERIAL: 206.060.0000

NOME: Carcaça com Rotor e Compactador TL-140 Conjunto

Vide Desenho

CÓDIGO: 206.060.0000

TOLERÂNCIA NÃO ESPECIFICADA VIDE ET(s) - 005



ITEM	QTDE.	Código	Nome
1	1	282.060.0000	Carcça com Rotor e Compactador TL-140H com facas CJ
2	1	201.004.0000	Fixador do Prolongador
3	1	201.002.0004	Eixo Oscilante
4	1	201.063.0000	Polia Motora Linha "P" Conjunto
5	1	201.020.0000	Esticador de Correias
6	1	2902118	Cardan Serie 5000 2P
7	1	211.002.0009	Eixo de Deslocamento
8	1	211.002.0008	Eixo de Deslocamento
9	1	212.003.0000	Cabeçalho para Pistão Hidraulico Completo
10	1	022.000.0028	Cilindro Deslocador
11	2	202.001.0011	Regulador da Tampa
12	5	2900610	Arruela Lisa Ø5/8" Zincado
13	2	2914975	Parafuso Sextavado M16 x 60 DIN 933 8.8 Zincado
14	3	2915412	Porca Sext. Auto F. M16 Classe 8.8 ZN
15	1	2915411	Porca Sextavada M-16 Cl 8 Zn
16	40	2900616	Arruela Lisa Ø1/2" Zincada
17	8	2914935	Parafuso Sextavado M12 x 45 DIN 933 8.8 ZN
18	20	2915410	Porca Sextavada AutoFr. M12 Classe8 ZN ISO 10511-97
19	19	2900614	Arruela Ø10,5 x Ø21 x 2mm
20	4	2022009	Paraf. Sextavado M10 x 30mm 8.8 ZN DIN EN 24017-92
21	2	2915047	Parafuso Sextavado M12 x 90 DIN-933 8.8 ZN
22	2	2915409	Porca Sextavada M12 DIN934 G8 Zincada
23	2	002.001.0008	Mangueiras Hidraulica 3/8" x 2700MM
24	1	2915415	Porca Sextavada AutoTravante M20 G8 Zn
25	1	201.023.0000	Blindagem de Proteção Completa
26	2	201.008.0000	Proteção Frontal TP-160
27	1	206.005.0000	Proteção Frontal TP-140
28	15	2915408	Porca Sextavada AutoFr. M10 Classe 8 ZN ISO 10511-97
29	1	024.000.0002	Correia BXS-59 5 Canais Conjugada
30	1	T011003	Tampa Traseira TL-140 Conjunto
31	3	R044009	Dobradiça Cj
32	12	2914933	Parafuso Sextavado M12 x 35 DIN933 8.8 Zincado
33	1	218.004.0000	Caixa Comer Completa com Extensor 486MM

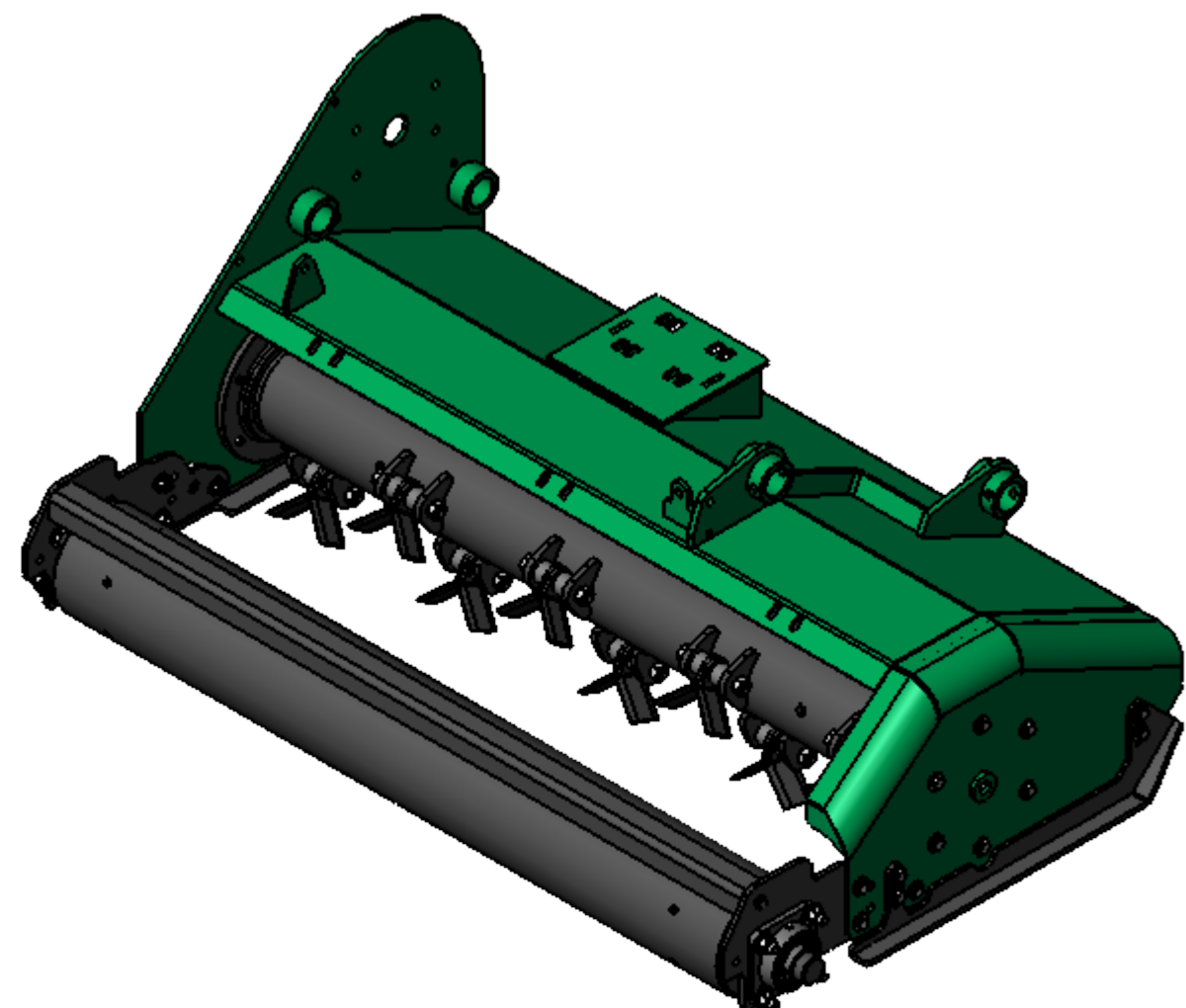
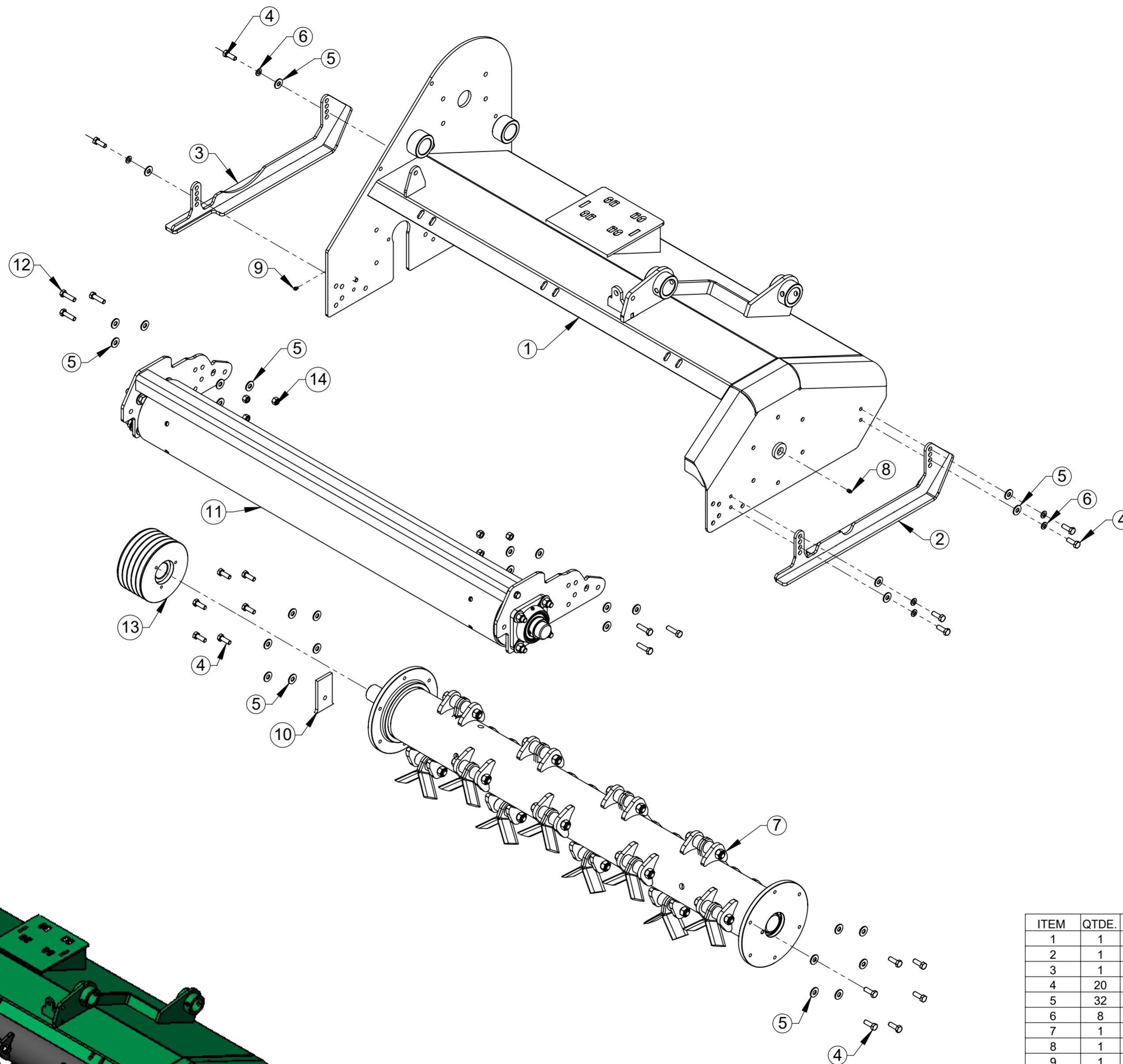
00
Revisão



00	25/11/15	Edmilson	Item Novo
Revisão	Data	Elaborado	Modificação
DESENHADO POR: Edmilson	DATA: 13/05/2016	APROVADO POR: Erno	DATA: 13/05/2016
MATERIAL: Vide Desenho		PESO LÍQ.: 590,16 Kg	
NOME: Triturador TL-140 H com Faca Triturador		CÓDIGO DO MATERIAL: 272.000.0000	

ESTE DESENHO E AS INFORMAÇÕES NELE CONTIDAS SÓ PODEM SER TRANSMITIDAS A TERCEIROS SOB NOSSA AUTORIZAÇÃO.

TOLERÂNCIA NÃO ESPECIFICADA VIDE ET(s) - 005



ITEM	QTDE.	Código	Nome
1	1	211.001.0000	Carcaça TL-160 H Conjunto
2	1	201.015.0000	Sapata Direita
3	1	201.016.0000	Sapata Esquerda
4	20	2914933	Parafuso Sextavado M12 x 35 DIN933 8.8 Zincado
5	32	2900616	Arruela Lisa Ø1/2" Zincada
6	8	2910706	Arruela de Pressão B12 ZN
7	1	273.050.0000	Rotor com Mancal TP-160 com Facas Completo
8	1	2902504	Graxeira Reta M8 x 1 DIN 71412
9	1	2912501	Graxeira M6 Reta
10	1	201.001.0017	Fechamento Carcaça
11	1	201.055.0000	Rolo Compactador TL-160 Connunto
12	6	2914935	Parafuso Sextavado M12 x 45 DIN 933 8.8 ZN
13	1	201.061.0000	Polia Movida Conjunto
14	6	2915410	Porca Sextavada Autofr. M12 Classe8 ZN ISO 10511-97

00
Revisão



SWCAD
Proibido Alteração Manual

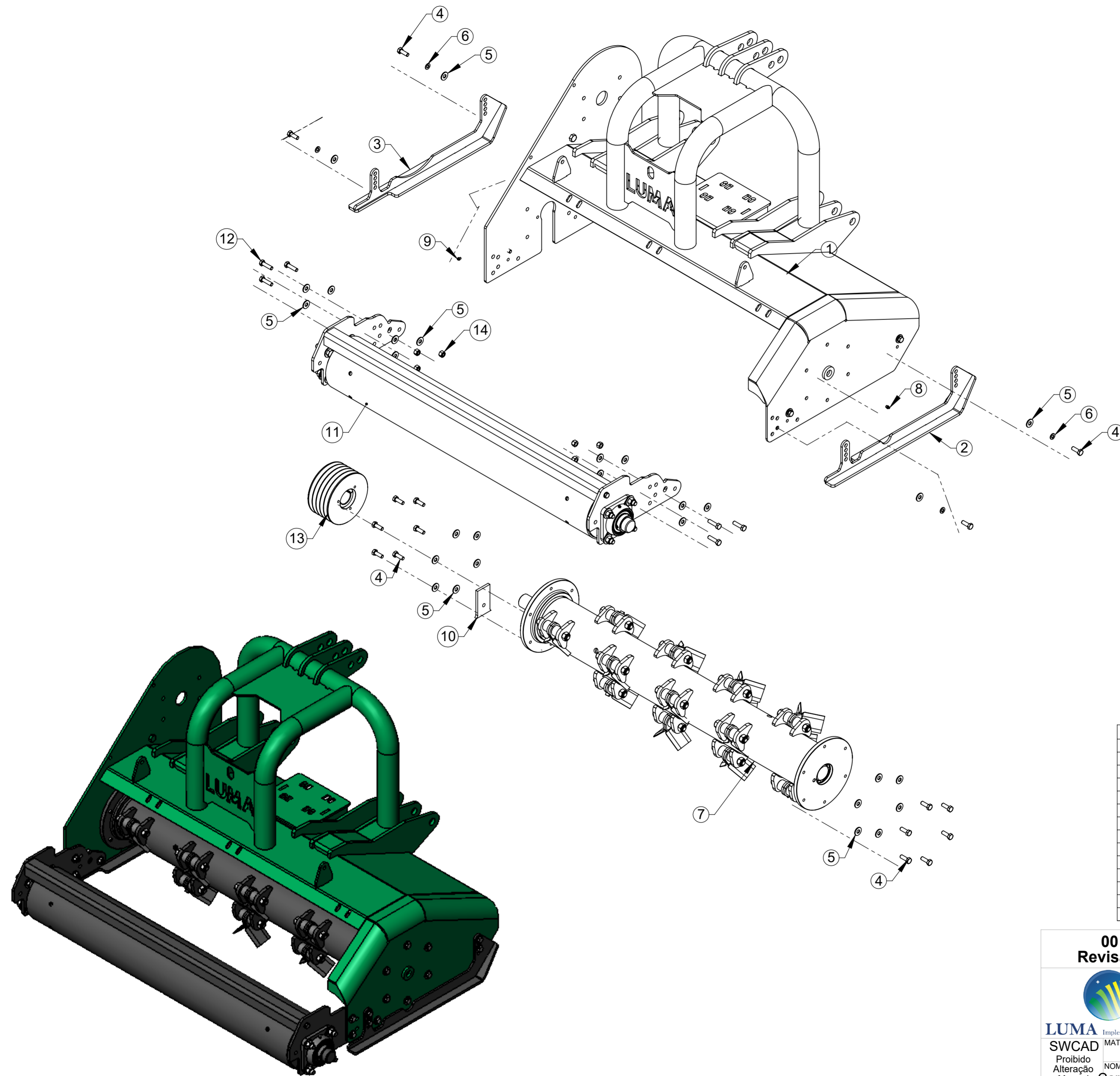
Revisão	Item	Data	Elaborado	CLP	Item Novo	Modificação
00		31/01/22	Edmilson			

ESTE DESENHO E AS INFORMAÇÕES NELE CONTIDAS SÓ PODEM SER TRANSMITIDAS A TERCEIROS SOB NOSSA AUTORIZAÇÃO.

DESENHADO POR:	DATA:	APROVADO POR:	DATA:	PESO LÍQ.:
Edmilson	31/01/22	Erno	31/01/22	398,14 Kg

MATERIAL: Vide Desenho
NOME: Carcaça com Rotor Fcas e Compactador TL-160H Conjunto
CÓDIGO DO MATERIAL: 211.065.0000

TOLERÂNCIA NÃO ESPECIFICADA VIDE ET(s) - 005



ITEM	QTDE.	Código	Nome
1	1	206.001.0000	Carcaça TL-140 Conjunto
2	1	201.015.0000	Sapata Direita
3	1	201.016.0000	Sapata Esquerda
4	20	2914933	Parafuso Sextavado M12 x 35 DIN933 8.8 Zincado
5	32	2900616	Arruela Lisa Ø1/2" Zincada
6	8	2910706	Arruela de Pressão B12 ZN
7	1	276.050.0000	Rotor TL-140 Facas com Mancal Completo
8	1	2902504	Graxeira Reta M8 x 1 DIN 71412
9	1	2912501	Graxeira M6 Reta
10	1	201.001.0017	Fechamento Carcaça
11	1	206.055.0000	Rolo Compactador TL140 Connunto
12	6	2914935	Parafuso Sextavado M12 x 45 DIN 933 8.8 ZN
13	1	201.061.0000	Polia Movida Conjunto
14	6	2915410	Porca Sextavada Autofr. M12 Classe8 ZN ISO 10511-97

00
Revisão



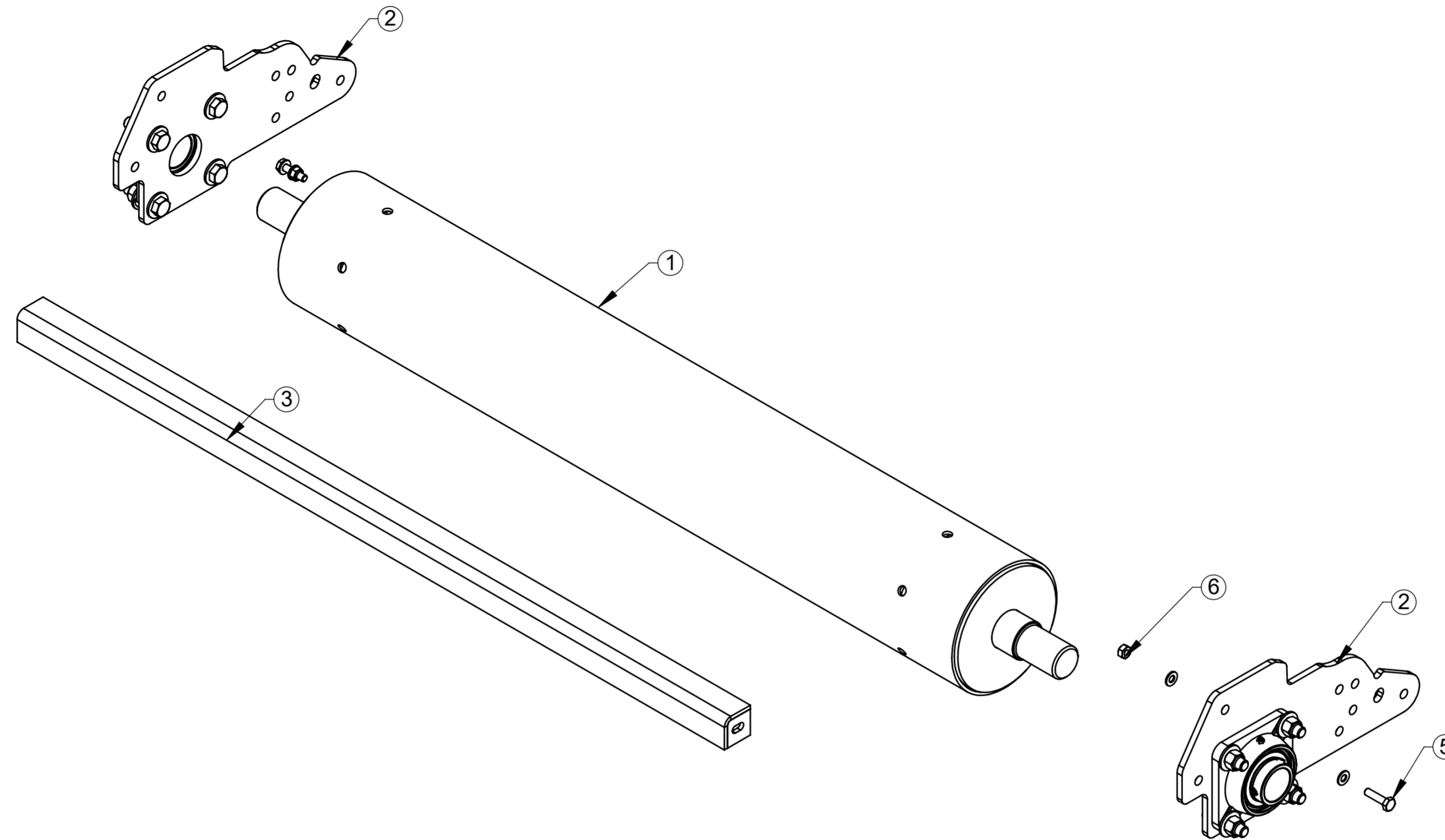
Revisão	Item	Data	Elaborado	CLP	Item Novo	Modificação
00		03/09/16	Edmilson			

ESTE DESENHO E AS INFORMAÇÕES NELE CONTIDAS SÓ PODEM SER TRANSMITIDAS A TERCEIROS SOB NOSSA AUTORIZAÇÃO.

DESENHADO POR:	DATA:	APROVADO POR:	DATA:	PESO LÍQ.:
Edmilson	03/09/16	Erno	03/09/16	428.61 Kg

MATERIAL: Vide Desenho
NOME: Carcaça com Rotor e Compactador TL-140 com Facas CJ 276.060.0000
CÓDIGO DO MATERIAL: 276.060.0000

TOLERÂNCIA NÃO ESPECIFICADA VIDE ET(s) - 005



ITEM	QTDE.	Código	Nome
1	1	T022180	Rolo Compactador TL140 Conjunto
2	2	T022166	Base com Mancal Rolo Compactador II Conjunto
3	1	206.007.0000	Limpador do Rolo TL-140
4	4	2900614	Arruela Ø10,5 x Ø21 x 2mm
5	2	2914921	Parafuso Sextavado M10 x 40mm DIN933 5.8 Zincado
6	2	2915408	Porca Sextavada AutoFr. M10 Classe 8 ZN ISO 10511-97

00
Revisão

Revisão	Item	Data	Elaborado	CLP	Item Novo	Modificação
00		19/11/15	Edmilson			

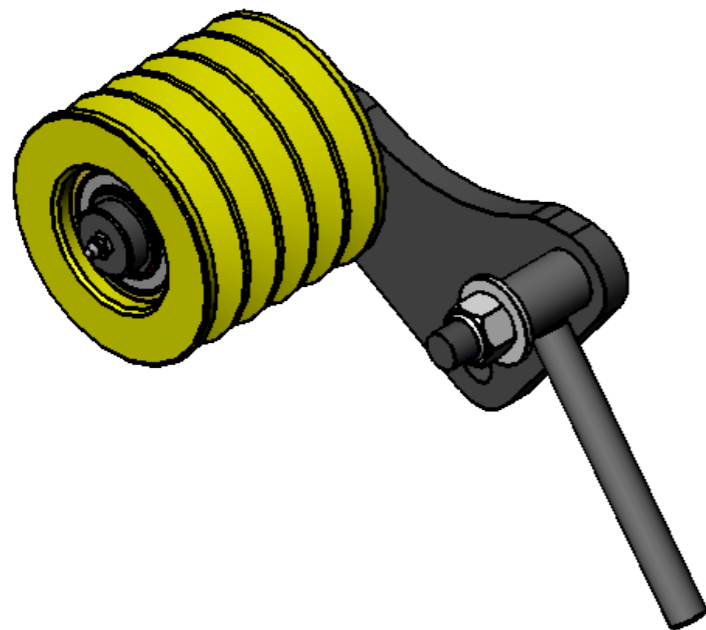
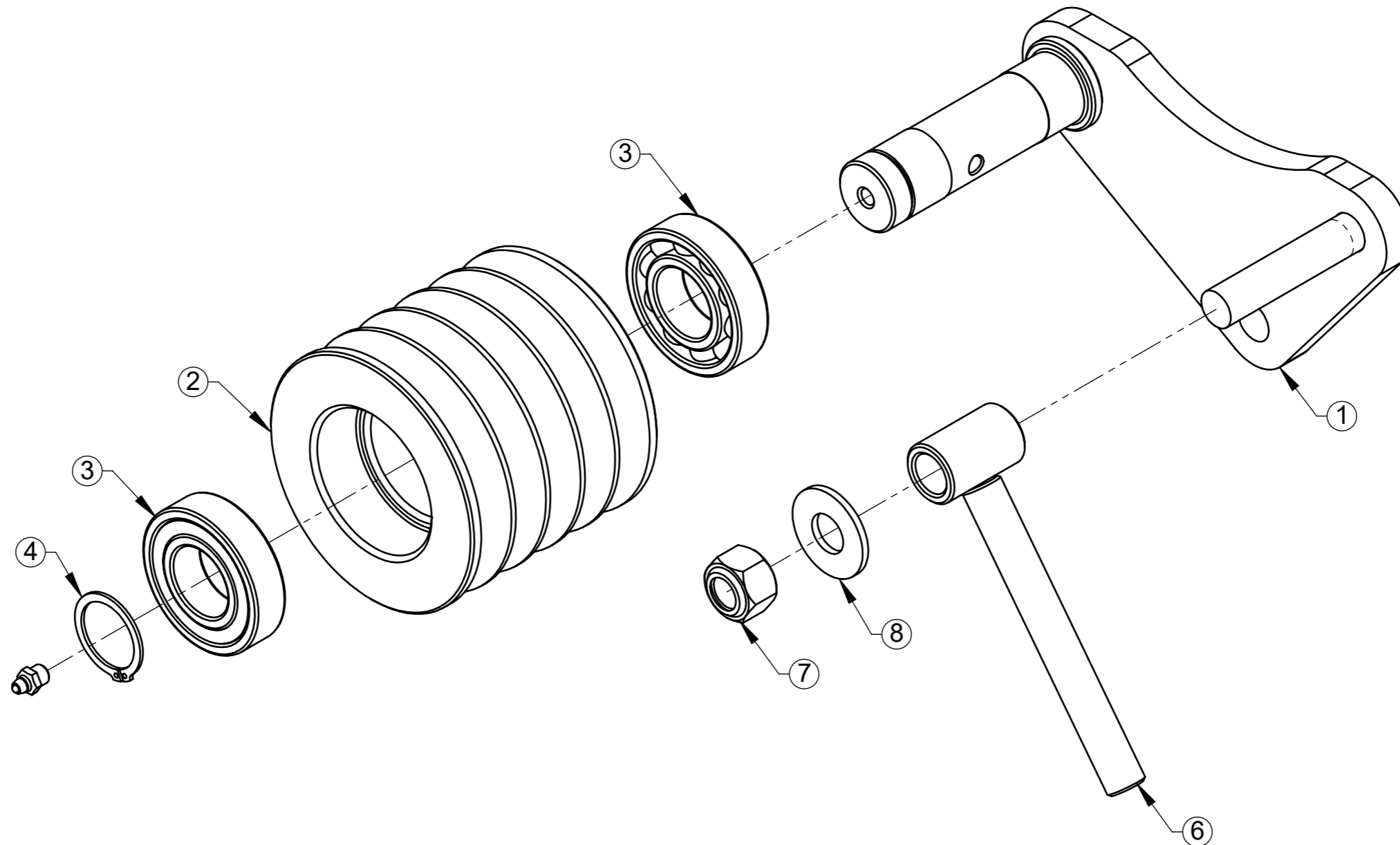
LUMA Implementos Agrícolas
SWCAD Proibido Alteração Manual



MATERIAL:
NOME:

ESTE DESENHO E AS INFORMAÇÕES NELE CONTIDAS SÓ PODEM SER TRANSMITIDAS A TERCEIROS SOB NOSSA AUTORIZAÇÃO.
DESENHADO POR: Edmilson DATA: 11/10/22 APROVADO POR: Erno DATA: PESO LÍQ.: 71.6 Kg
CÓDIGO DO MATERIAL:
Vide Desenho
Rolo Compactador TL140 Conjunto
CÓDIGO: 206.055.0000

TOLERÂNCIA NÃO ESPECIFICADA VIDE ET(s) - 005



ITEM	QTDE.	Código	Nome
1	1	201.002.0000	Esticador Conjunto
2	1	025.000.0009	Polia Esticadora
3	2	2906303	Rolamento Rígido de Esferas 6206-Z C3
4	1	2900405	Anel de Retenção E-30 x 1,5mm NBR 10096-88
5	1	2902504	Graxeira Reta M8 x 1 DIN 71412
6	1	201.007.0000	Braço Esticador
7	1	2915412	Porca Sext. Auto F. M16 Classe 8.8 ZN
8	1	2900610	Arruela Lisa Ø5/8" Zincado

00
Revisão



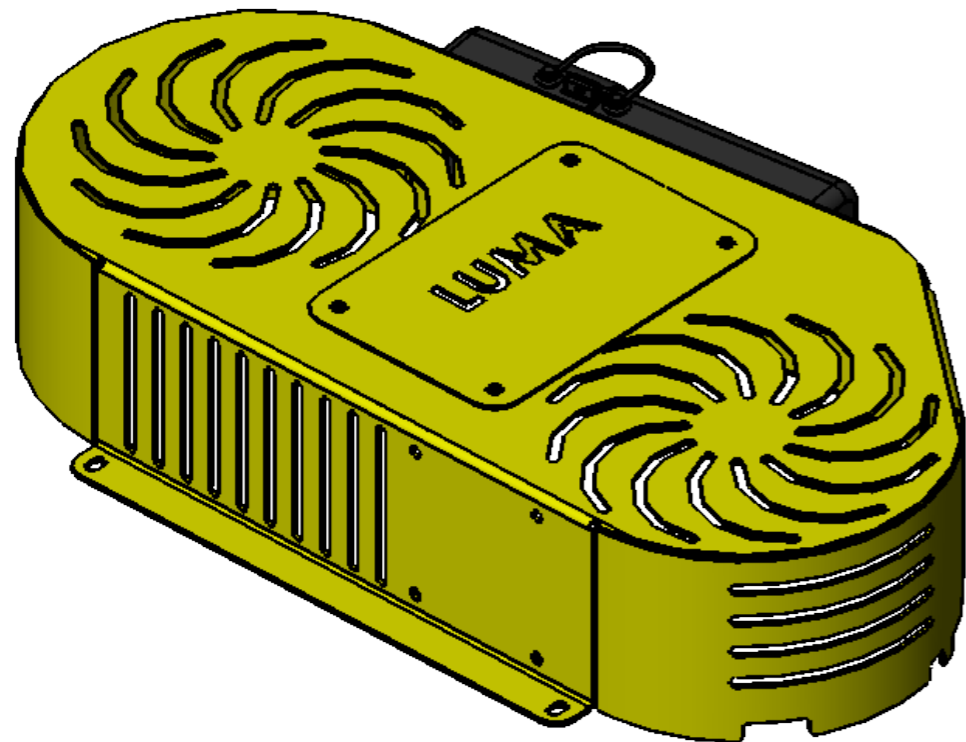
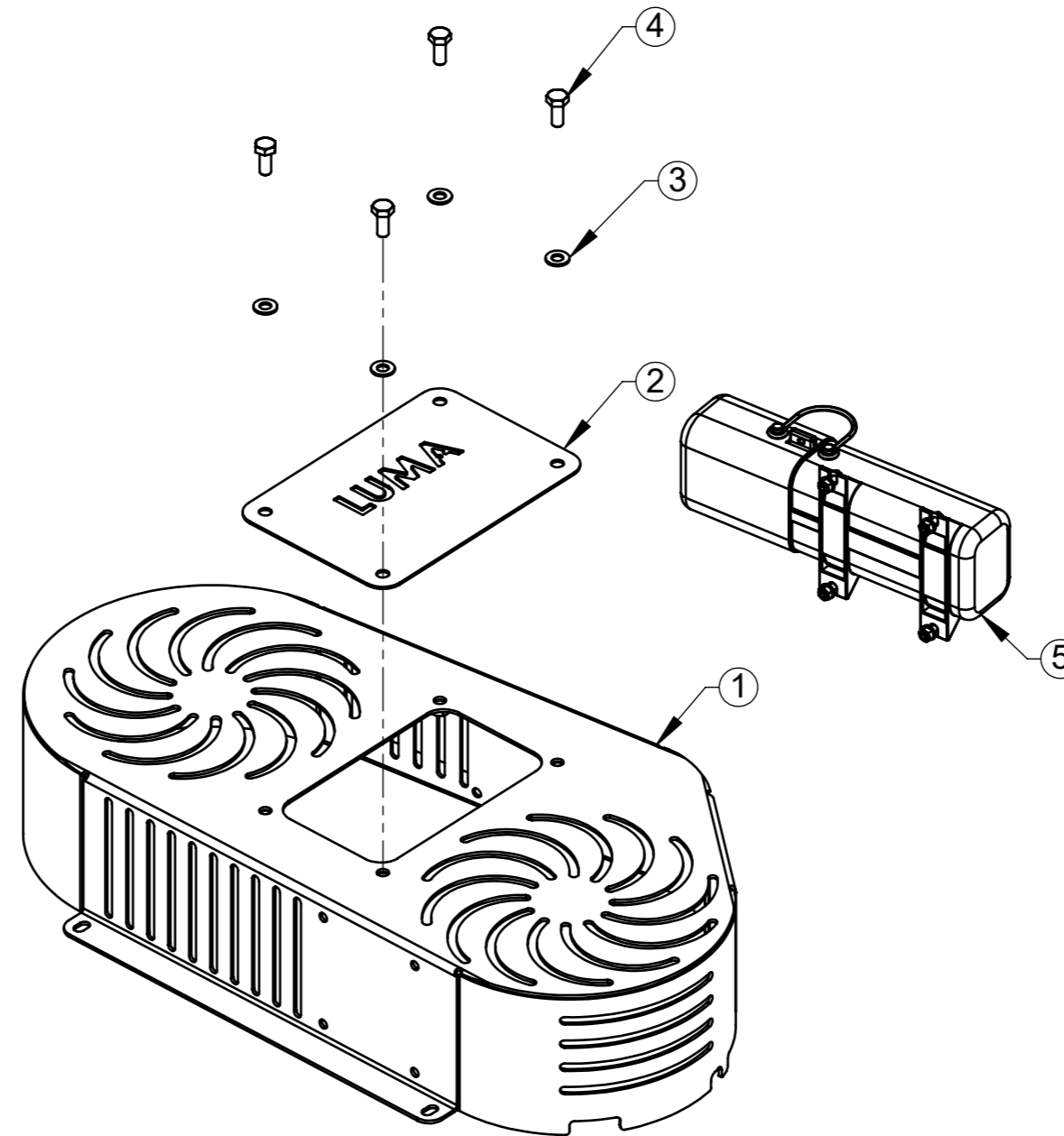
LUMA Implementos Agrícolas

SWCAD

Proibido
Alteração
Manual

00	19/11/15	Edmilson	Item Novo
Revisão	Data	Elaborado	Modificação
ESTE DESENHO E AS INFORMAÇÕES NELE CONTIDAS SÓ PODEM SER TRANSMITIDAS A TERCEIROS SOB NOSSA AUTORIZAÇÃO.			
DESENHADO POR:	DATA:	APROVADO POR:	DATA:
Edmilson	19/11/15	Erno	19/11/15
PESO LÍQ.: 6.13 Kg			CÓDIGO DO MATERIAL:
Vide Desenho			CÓDIGO: 201.020.0000
NOME: Esticador de Correias			

TOLERÂNCIA NÃO ESPECIFICADA VIDE ET(s) - 005



ITEM	QTDE.	Código	Nome
1	1	201.006.0000	Blindagem de Proteção das Polias
2	1	201.006.0005	Tampa de Inspeção
3	4	2900614	Arruela Ø10,5 x Ø21 x 2mm
4	4	2914918	Parafuso Sextavado M10 x 25 8.8 ZN DIN 933
5	1	R044001	Porta Manual Conjunto

00
Revisão



LUMA Implementos Agrícolas

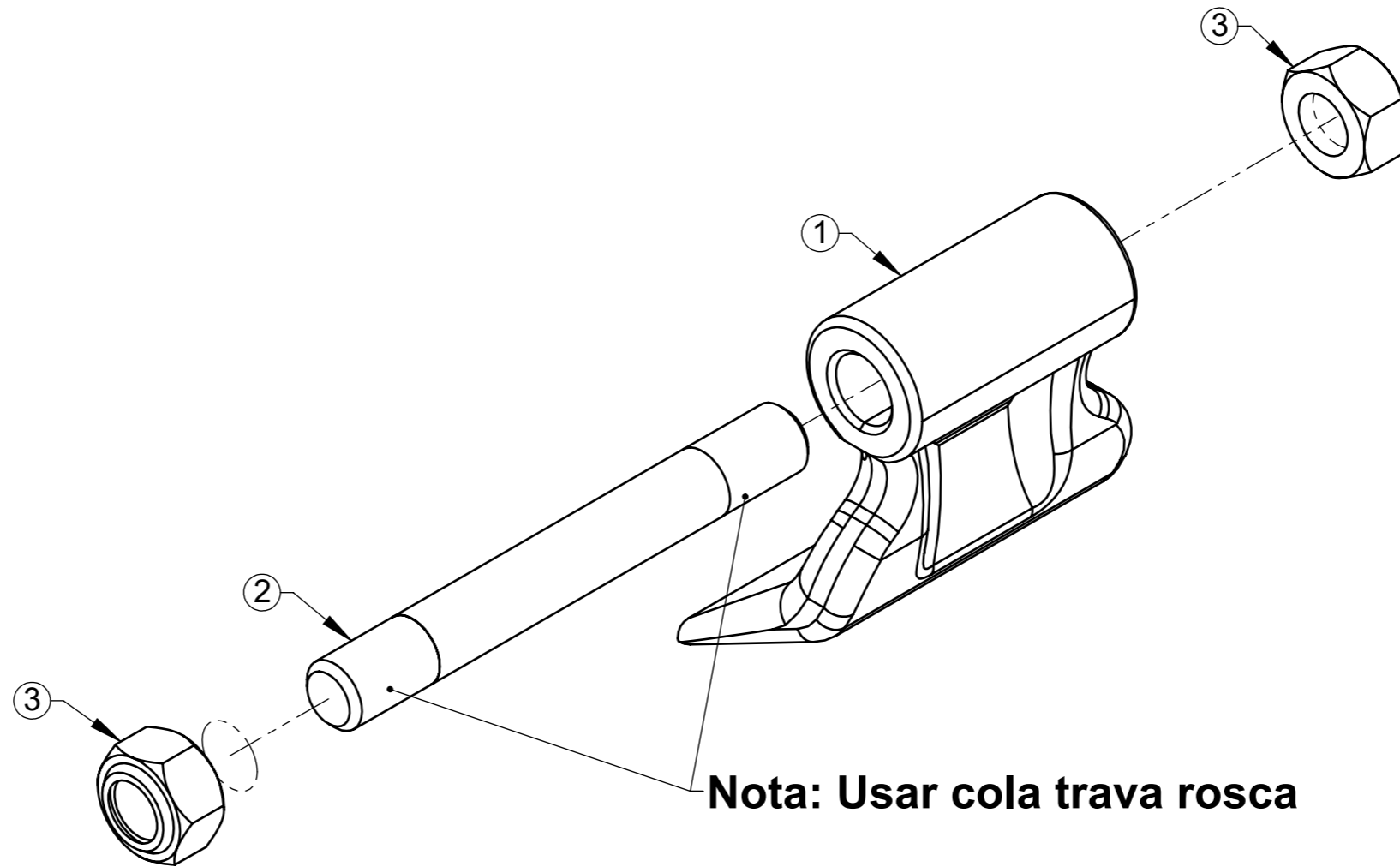
SWCAD

Proibido
Alteração
Manual

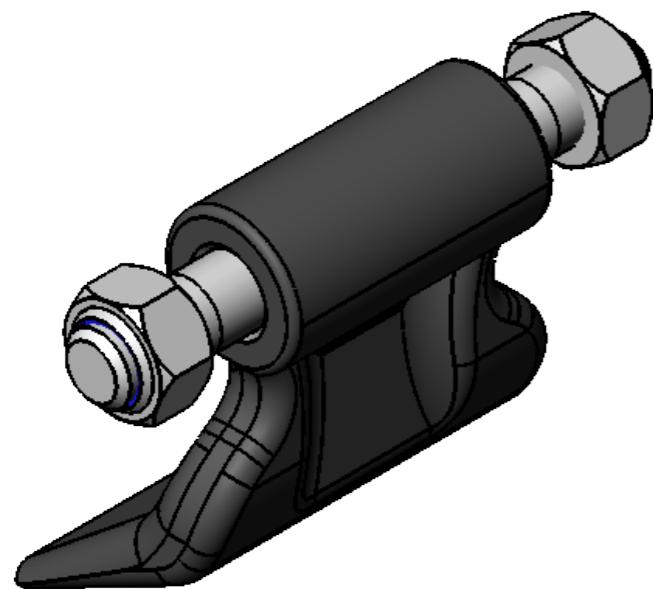
00	22/04/16	Edmilson	Item Novo
Revisão	Data	Elaborado	Modificação
DESENHADO POR: Edmilson		DATA: 05/04/16	APROVADO POR: Erno
MATERIAL: Vide Desenho		DATA: 05/04/16	PESO LÍQ.: 11.97 Kg
NOME: Blindagem de Proteção Completa		CÓDIGO DO MATERIAL: 201.023.0000	

ESTE DESENHO E AS INFORMAÇÕES NELE CONTIDAS SÓ PODEM SER TRANSMITIDAS A TERCEIROS SOB NOSSA AUTORIZAÇÃO.

TOLERÂNCIA NÃO ESPECIFICADA VIDE ET(s) - 005



Nota: Usar cola trava rosca



ITEM	QTDE.	Código	Nome
1	1	028.001.0001	Martelo Triturador TL-100 a 280
2	1	T020027	Eixo do Martelo
3	2	2915505	Porca Sextavada Auto Frenante M18 Classe 8.8 ZN

00
Revisão



LUMA Implementos Agrícolas

SWCAD
Proibido
Alteração
Manual

00		29/09/16	Edmilson		Item Novo
Revisão	Item	Data	Elaborado	CLP	Modificação
DESENHADO POR:		DATA:	APROVADO POR:	DATA:	PESO LÍQ.:
Edmilson		29/09/16	Erno	29/09/16	1.77 Kg



ESTE DESENHO E AS INFORMAÇÕES NELE CONTIDAS SÓ PODEM SER TRANSMITIDAS A TERCEIROS SOB NOSSA AUTORIZAÇÃO.

MATERIAL:

Vide Desenho

CÓDIGO DO MATERIAL:

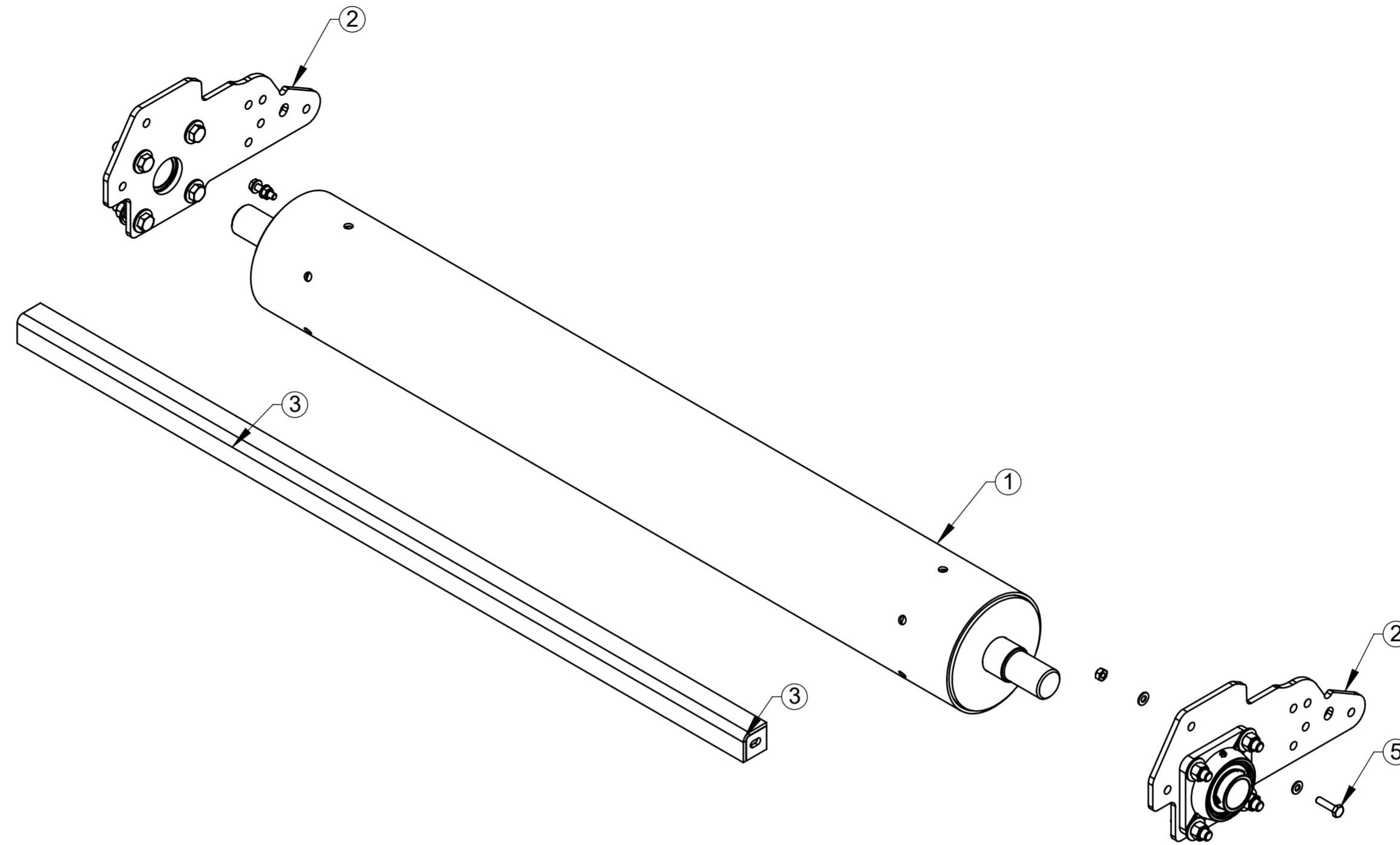
NOME:

Jogo Martelo TL-100 a 280 com Parafuso e Porca

CÓDIGO:

201.026.0000

TOLERÂNCIA NÃO ESPECIFICADA VIDE ET(s) - 005



ITEM	QTDE.	Código	Nome
1	1	T022179	Rolo Compactador TL160 Conjunto
2	2	T022166	Base com Mancal Rolo Compactador II Conjunto
3	1	201.013.0000	Limpador do Rolo TL-160
4	4	2900614	Arruela Ø10,5 x Ø21 x 2mm
5	2	2914921	Parafuso Sextavado M10 x 40mm DIN933 5.8 Zincado
6	2	2915408	Porca Sextavada AutoFr. M10 Classe 8 ZN ISO 10511-97

00
Revisão

00	19/11/15	Edmilson	Item Novo		
Revisão	Item	Data	Elaborado	CLP	Modificação

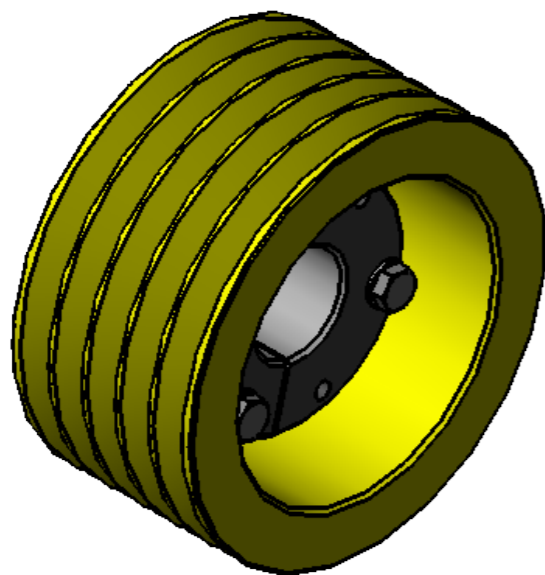
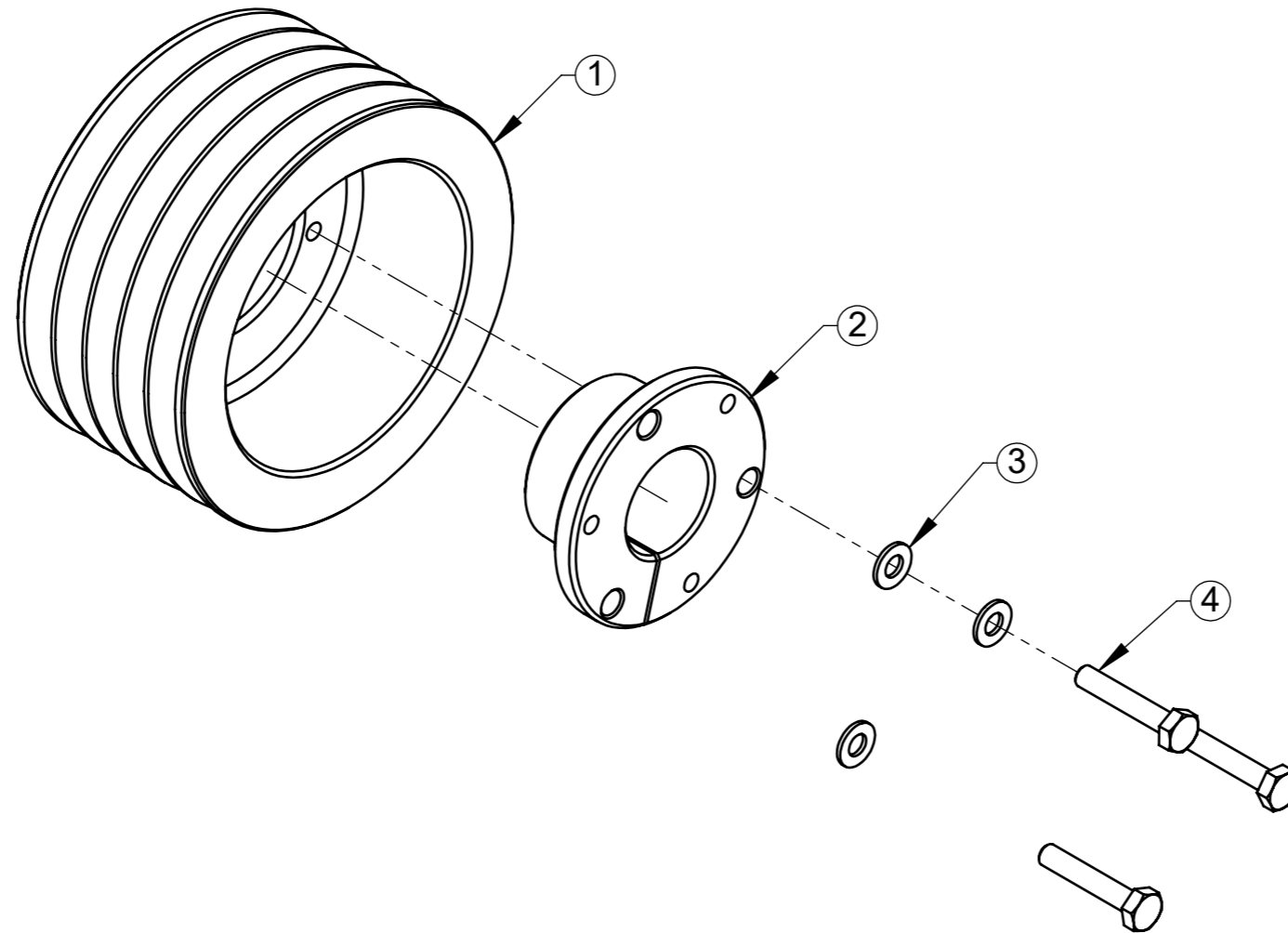
ESTE DESENHO E AS INFORMAÇÕES NELE CONTIDAS SÓ PODEM SER TRANSMITIDAS A TERCEIROS SOB NOSSA AUTORIZAÇÃO.

DESENHADO POR: Edmilson	DATA: 11/10/22	APROVADO POR: Erno	DATA:	PESO LÍQ.: 77.2 Kg
----------------------------	-------------------	-----------------------	-------	-----------------------

LUMA Implementos Agrícolas
SWCAD Proibido Alteração Manual

MATERIAL:	Vide Desenho	CÓDIGO DO MATERIAL:
NOME:	Rolo Compactador TL-160 Connunto	CÓDIGO: 201.055.0000

TOLERÂNCIA NÃO ESPECIFICADA VIDE ET(s) - 005



ITEM	QTDE.	Código	Nome
1	1	025.000.0010	Polia Movida Diâmetro 200MM
2	1	025.000.0005	Flange Polia Movida Furo Diam. 50MM
3	3	2900614	Arruela Ø10,5 x Ø21 x 2mm
4	3	2914990	Parafuso Sextavado M10 x 55 8.8 ZN DIN 933

00
Revisão



LUMA Implementos Agrícolas

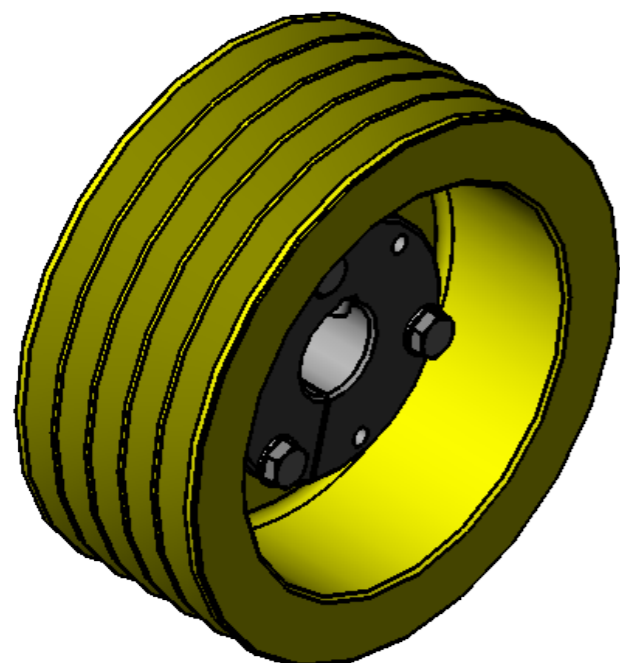
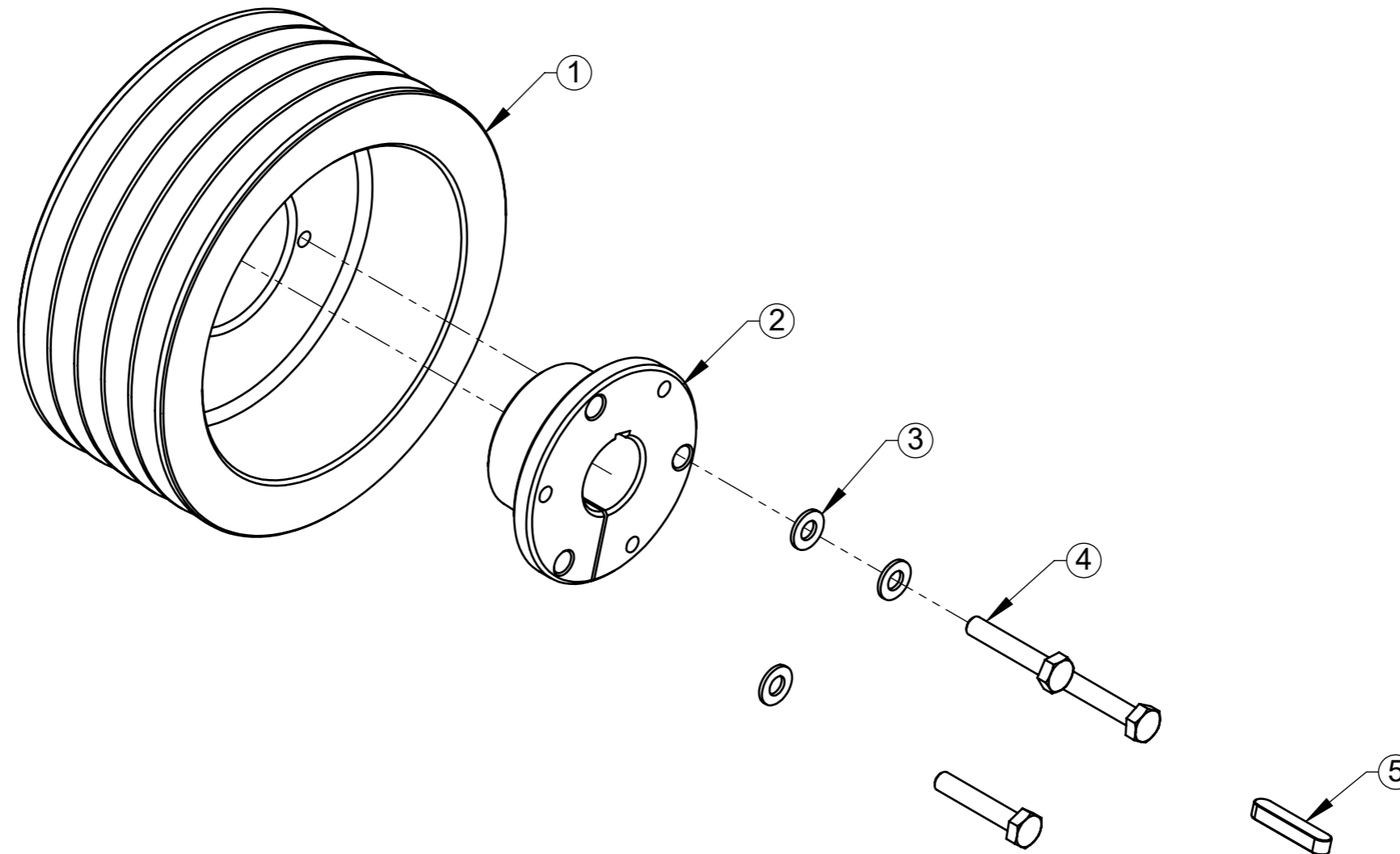
SWCAD

Proibido
Alteração
Manual

00		20/11/15	Edmilson		Item Novo
Revisão	Item	Data	Elaborado	CLP	Modificação
DESENHADO POR:		DATA:	APROVADO POR:	DATA:	PESO LÍQ.:
Edmilson		20/11/15	Erno	20/11/15	12.43 Kg
MATERIAL:					CÓDIGO DO MATERIAL:
Vide Desenho					
NOME:					CÓDIGO:
Polia Movida Conjunto					201.061.0000

ESTE DESENHO E AS INFORMAÇÕES NELE CONTIDAS SÓ PODEM SER TRANSMITIDAS A TERCEIROS SOB NOSSA AUTORIZAÇÃO.

TOLERÂNCIA NÃO ESPECIFICADA VIDE ET(s) - 005



ITEM	QTDE.	Código	Nome
1	1	025.000.0011	Polia Motora Diâmetro 240MM
2	1	025.000.0006	Flange Polia Motora Furo Diam. 40MM
3	3	2900614	Arruela Ø10,5 x Ø21 x 2mm
4	3	2914990	Parafuso Sextavado M10 x 55 8.8 ZN DIN 933
5	1	2901123	Chaveta 10 x 8 x 50 Tipo B NBR 6375

00
Revisão



LUMA Implementos Agrícolas

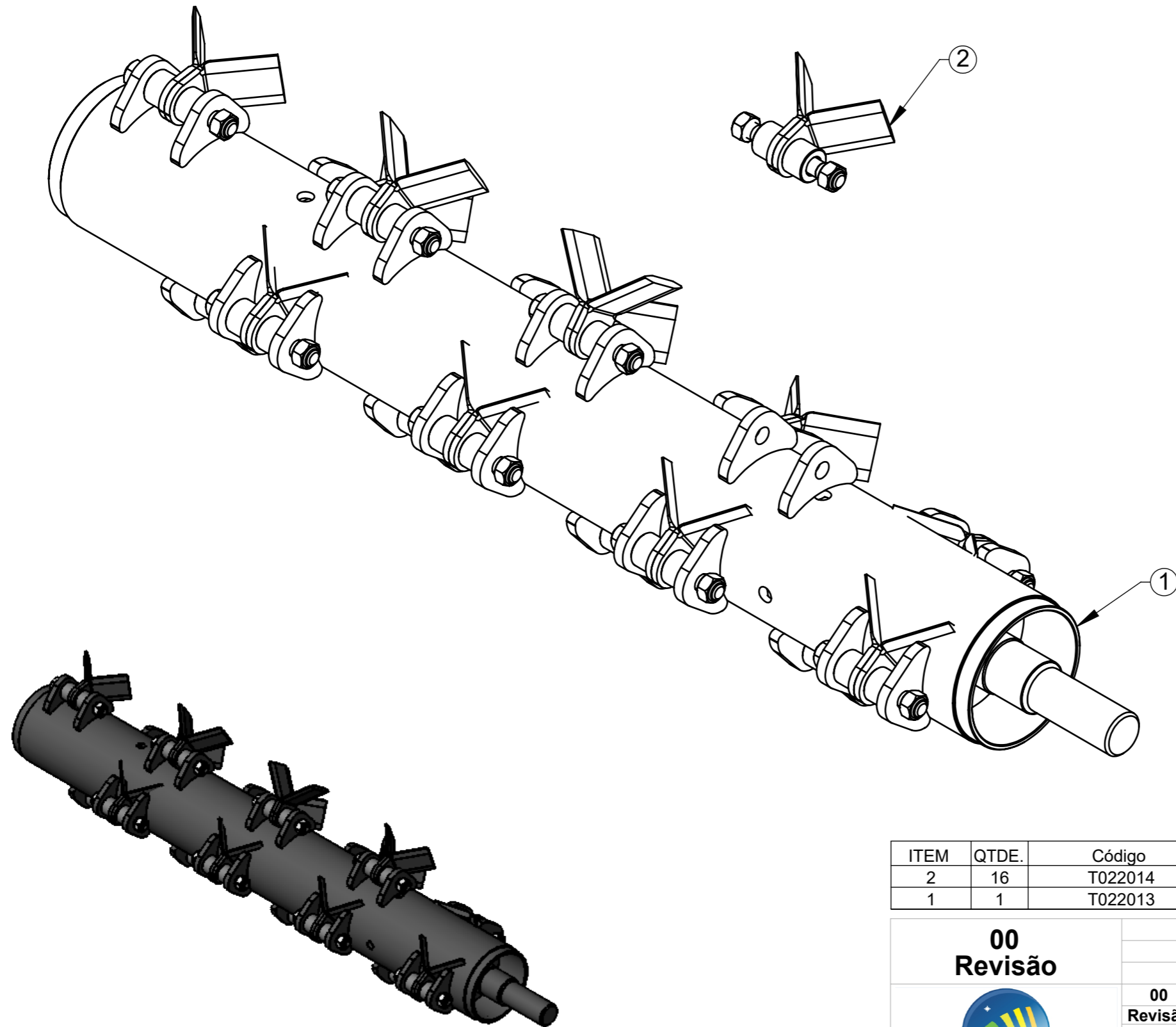
SWCAD

Proibido
Alteração
Manual

00	20/11/15	Edmilson	Item Novo
Revisão	Data	Elaborado	Modificação
DESENHADO POR:		DATA:	APROVADO POR:
Edmilson		20/11/15	Erno
MATERIAL:		DATA:	PESO LÍQ.:
Vide Desenho		20/11/15	17.95 Kg
NOME:		CÓDIGO DO MATERIAL:	
Polia Motora Linha "P" Conjunto		CÓDIGO:	
		201.063.0000	

ESTE DESENHO E AS INFORMAÇÕES NELE CONTIDAS SÓ PODEM SER TRANSMITIDAS A TERCEIROS SOB NOSSA AUTORIZAÇÃO.

TOLERÂNCIA NÃO ESPECIFICADA VIDE ET(s) - 005



ITEM	QTDE.	Código	Nome
2	16	T022014	Faca Triturador com Eixo Conjunto
1	1	T022013	Rotor Triturador TL-140 Conjunto

00
Revisão



LUMA Implementos Agrícolas

SWCAD

Proibido
Alteração
Manual

00	03/09/16	Edmilson	Item Novo
Revisão	Data	Elaborado	Modificação
DESENHADO POR: Edmilson	DATA: 03/09/16	APROVADO POR: Erno	DATA: 03/09/16
			PESO LÍQ.: 109.89 Kg

ESTE DESENHO E AS INFORMAÇÕES NELE CONTIDAS SÓ PODEM SER TRANSMITIDAS A TERCEIROS SOB NOSSA AUTORIZAÇÃO.

MATERIAL:

Vide Desenho

CÓDIGO DO MATERIAL:

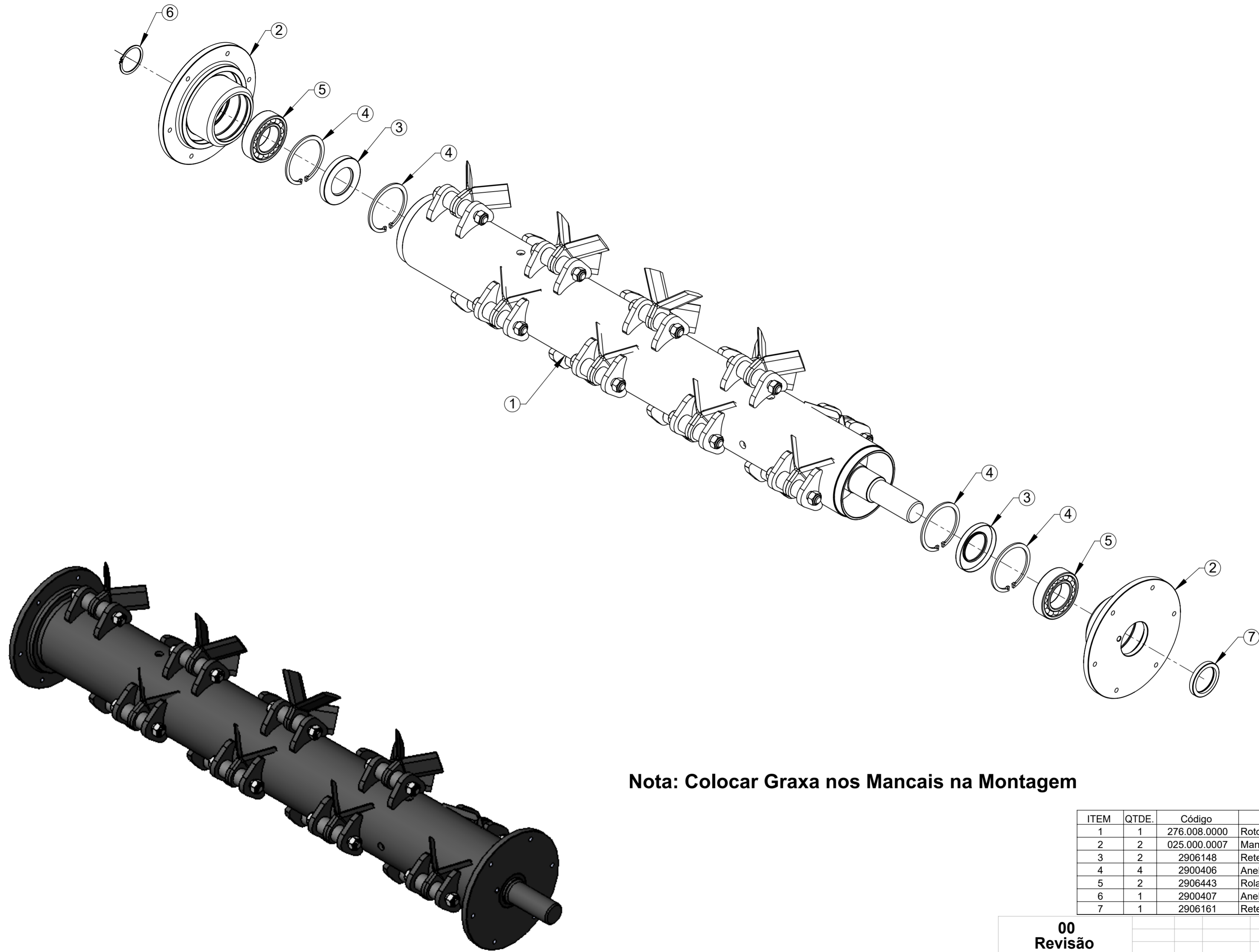
NOME:

Rotor TL-140 com Facas Completo

CÓDIGO:

276.008.0000

TOLERÂNCIA NÃO ESPECIFICADA VIDE ET(s) - 005



Nota: Colocar Graxa nos Mancais na Montagem

ITEM	QTDE.	Código	Nome
1	1	276.008.0000	Rotor TL-140 com Facas Completo
2	2	025.000.0007	Mancal do Rotor
3	2	2906148	Retentor Ø63,5 x Ø110 x 13mm
4	4	2900406	Anel de Retenção Para Furo I-110
5	2	2906443	Rolamento Auto Compensador de Esfera 2212 NSK-FAG
6	1	2900407	Anel de Retenção Para Eixo E-60
7	1	2906161	Retentor Ø60 x Ø80 x 10mm BR LI NBR

**00
Revisão**



LUMA
Implementos Agrícolas
SWCAD
Proibido Alteração Manual

Revisão	Item	Data	Elaborado	CLP	Item Novo	Modificação			
00		03/09/16	Edmilson						
<i>ESTE DESENHO E AS INFORMAÇÕES NELE CONTIDAS SÓ PODEM SER TRANSMITIDAS A TERCEIROS SOB NOSSA AUTORIZAÇÃO.</i>									
DESENHADO POR:	Edmilson	DATA:	03/09/16	APROVADO POR:	Erno	DATA:	03/09/16	PESO LÍQ.:	134,19 Kg
MATERIAL:	Vide Desenho					CÓDIGO DO MATERIAL:			
NOME:	Rotor TL-140 Facas com Mancal Completo					CÓDIGO:	276.050.0000		

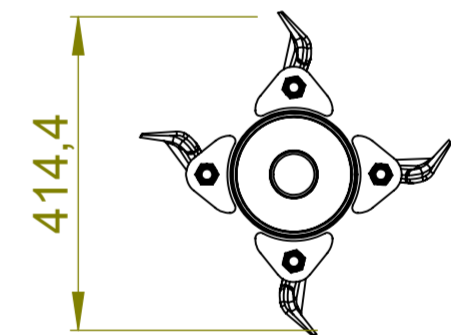
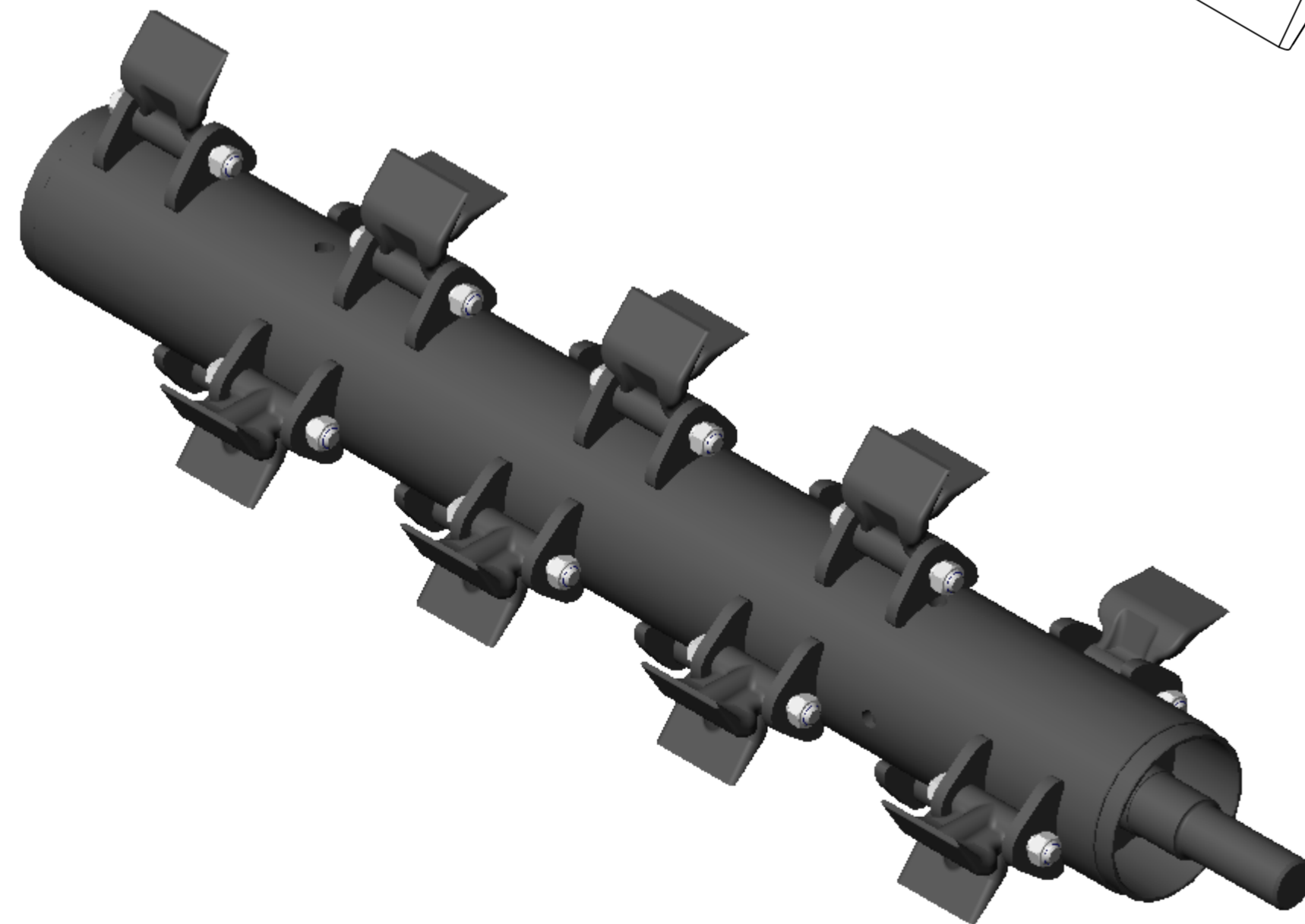
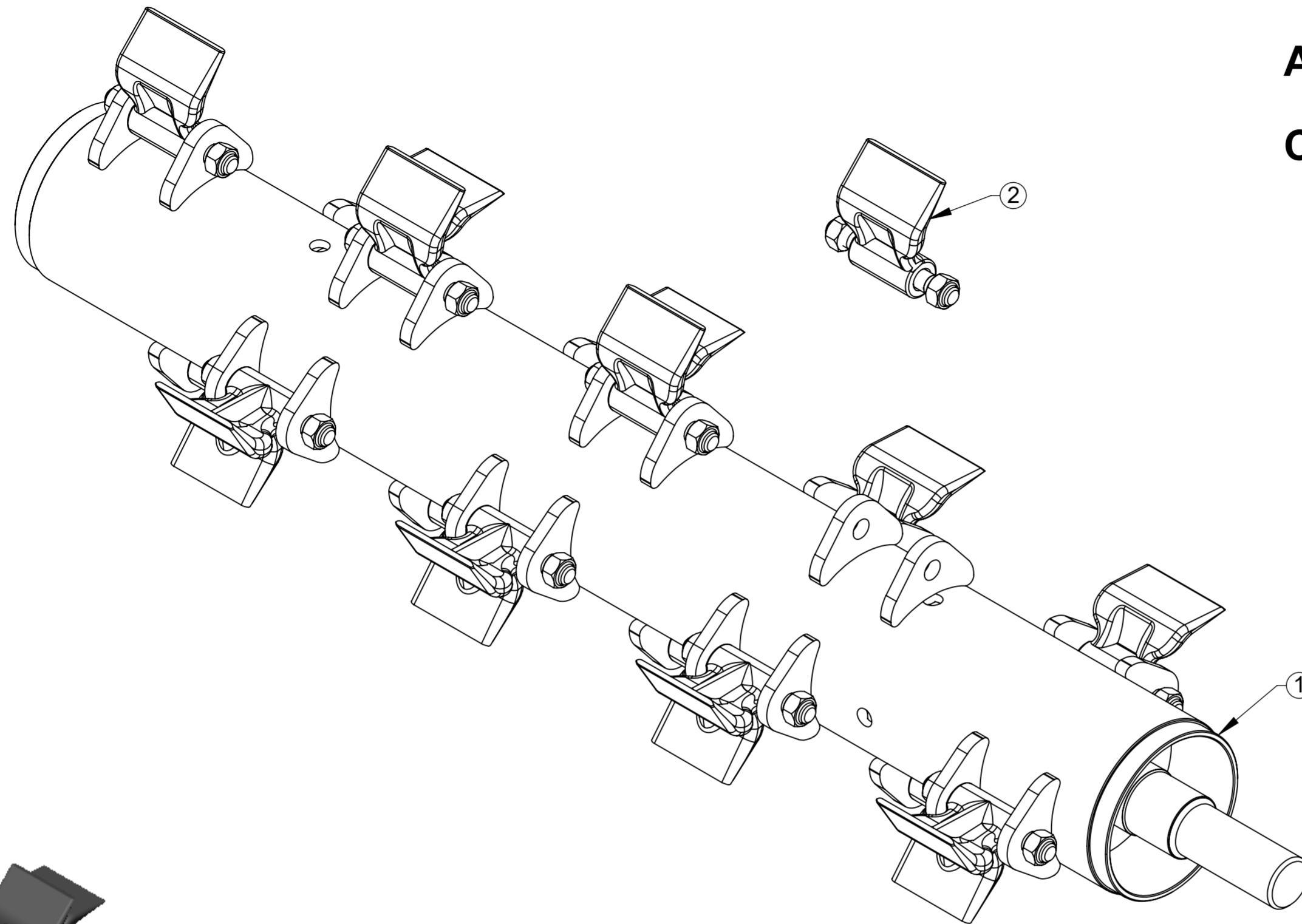
TOLERÂNCIA NÃO ESPECIFICADA VIDE ET(s) - 005

Dados para Balanceamento:

Rotação de Trabalho 2000RPM

Acrescentar peso da área externa do Tubo

Comprimento Total : 1700



ITEM	QTDE.	Código	Nome
2	16	201.026.0000	Jogo Martelo TL-100 a 280 com Parafuso e Porca
1	1	T022013	Rotor Triturador TL-140 Conjunto

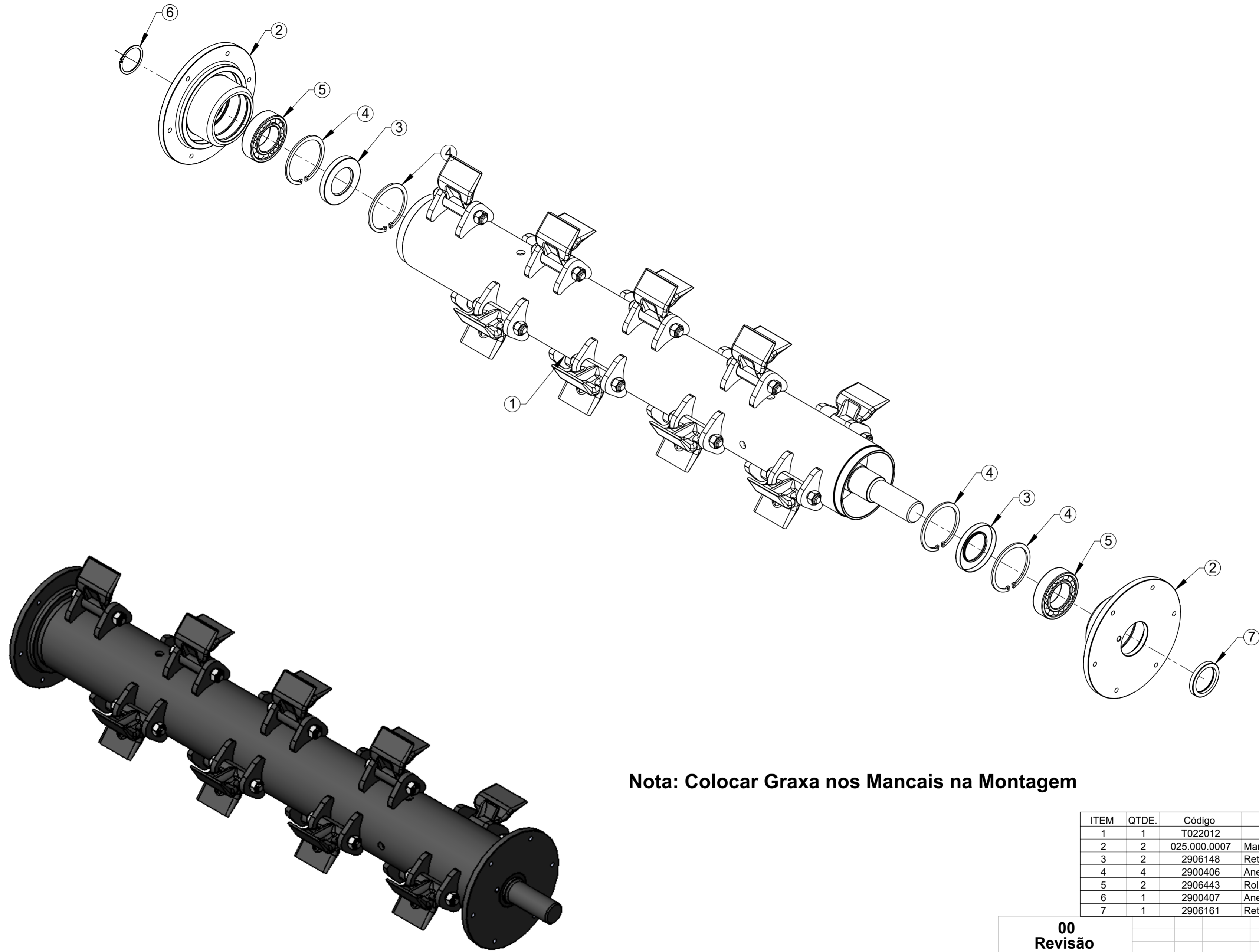
00
Revisão



LUMA Implementos Agrícolas
SWCAD
Proibido Alteração Manual

00	29/09/21	Edmilson	Item Novo
Revisão	Data	Elaborado	Modificação
<i>ESTE DESENHO E AS INFORMAÇÕES NELE CONTIDAS SÓ PODEM SER TRANSMITIDAS A TERCEIROS SOB NOSSA AUTORIZAÇÃO.</i>			
DESENHADO POR: Edmilson	DATA: 18/11/15	APROVADO POR: Erno	DATA: 18/11/15
MATERIAL:	Vide Desenho		PESO LÍQ.: 112.83 Kg
NOME: Rotor TL-140 Completo			CÓDIGO DO MATERIAL: T022012

TOLERÂNCIA NÃO ESPECIFICADA VIDE ET(s) - 005



Nota: Colocar Graxa nos Mancais na Montagem

ITEM	QTDE.	Código	Nome
1	1	T022012	Rotor TL-140 Completo
2	2	025.000.0007	Mancal do Rotor
3	2	2906148	Retentor Ø63,5 x Ø110 x 13mm
4	4	2900406	Anel de Retenção Para Furo I-110
5	2	2906443	Rolamento Auto Compensador de Esfera 2212 NSK-FAG
6	1	2900407	Anel de Retenção Para Eixo E-60
7	1	2906161	Retentor Ø60 x Ø80 x 10mm BR LI NBR

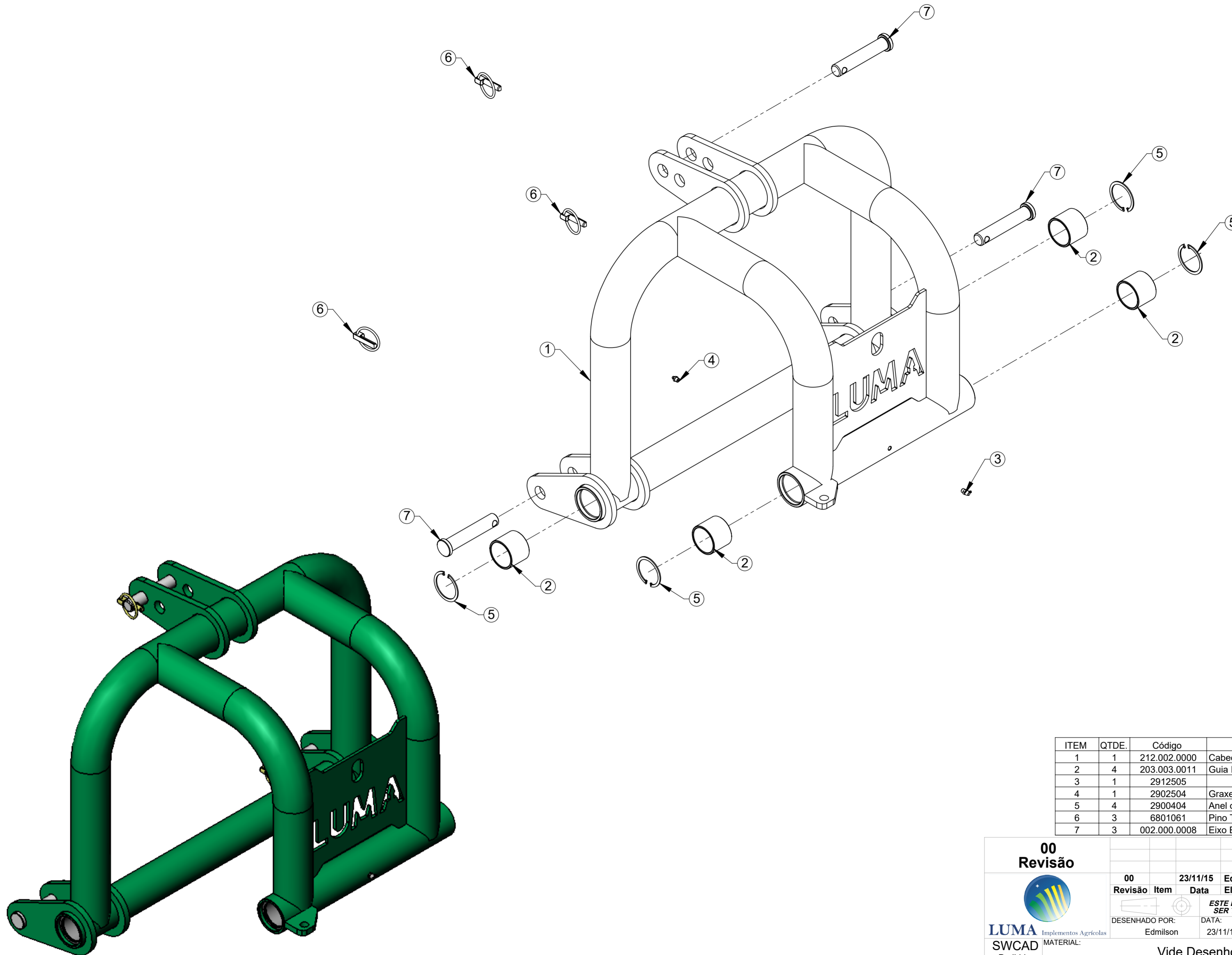
**00
Revisão**



LUMA
Implementos Agrícolas
SWCAD
Proibido Alteração Manual

Revisão	Item	Data	Elaborado	CLP	Item Novo	Modificação			
00		19/11/15	Edmilson						
<i>ESTE DESENHO E AS INFORMAÇÕES NELE CONTIDAS SÓ PODEM SER TRANSMITIDAS A TERCEIROS SOB NOSSA AUTORIZAÇÃO.</i>									
DESENHADO POR:	Edmilson	DATA:	19/11/15	APROVADO POR:	Erno	DATA:	19/11/15	PESO LÍQ.:	137,13 Kg
MATERIAL:	Vide Desenho					CÓDIGO DO MATERIAL:			
NOME:	Rotor TL-140 com Mancal Completo					CÓDIGO:	206.050.0000		

TOLERÂNCIA NÃO ESPECIFICADA VIDE ET(s) - 005



ITEM	QTDE.	Código	Nome
1	1	212.002.0000	Cabeçalho para Pistão Hidraulico Conjunto
2	4	203.003.0011	Guia Inferior Cabeçalho
3	1	2912505	Graxeira 45 Graus M8 x 1 DIN 71412
4	1	2902504	Graxeira Reta M8 x 1 DIN 71412
5	4	2900404	Anel de Retenção I-60
6	3	6801061	Pino Trava Universal NTI 1250-C 3/8"
7	3	002.000.0008	Eixo Engate

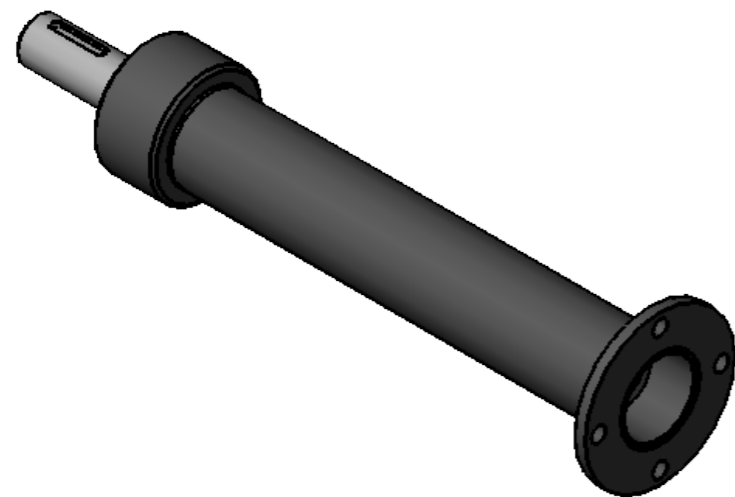
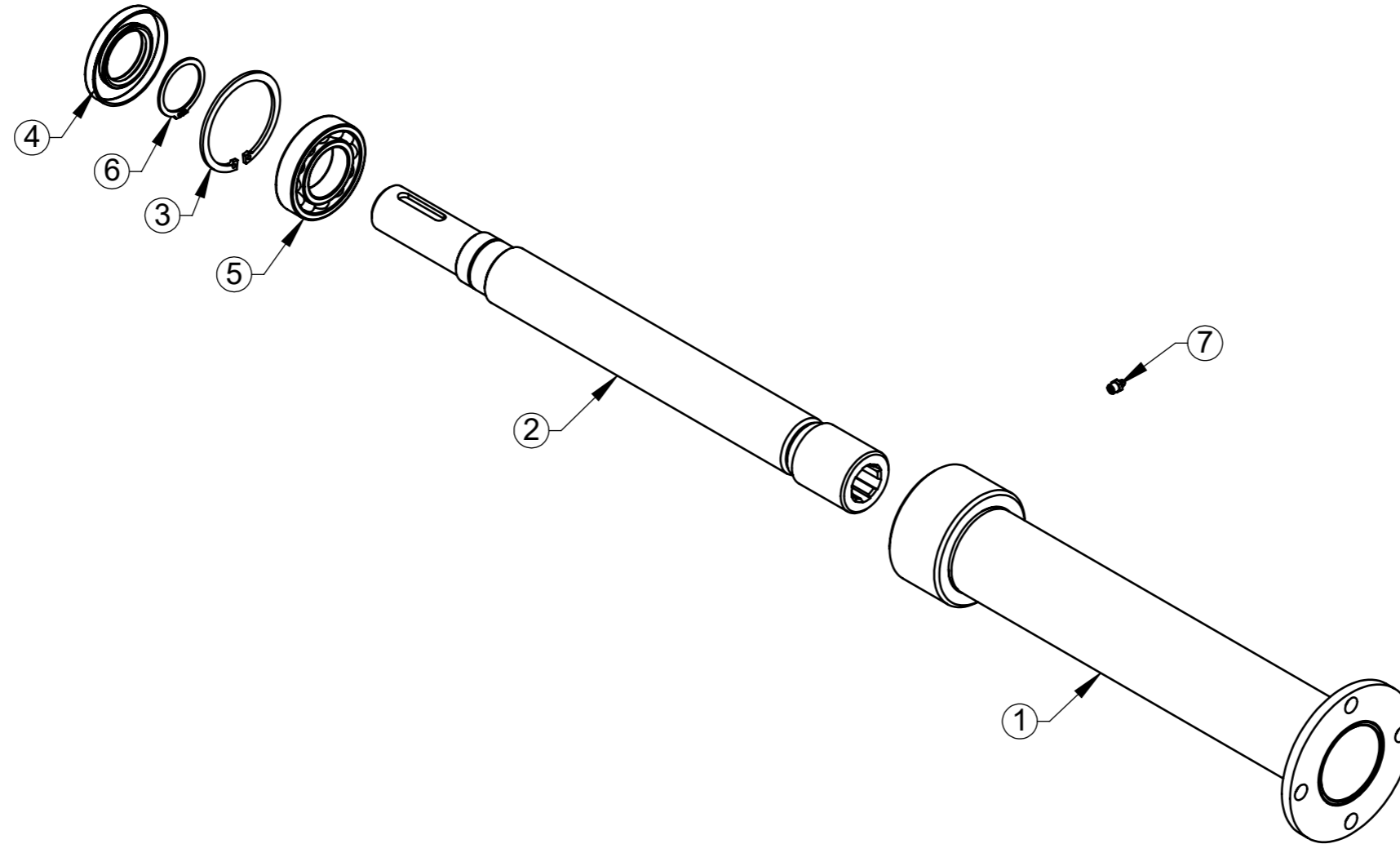
00
Revisão

Revisão	Item	Data	Elaborado	CLP	Item Novo	Modificação			
00		23/11/15	Edmilson						
<i>ESTE DESENHO E AS INFORMAÇÕES NELE CONTIDAS SÓ PODEM SER TRANSMITIDAS A TERCEIROS SOB NOSSA AUTORIZAÇÃO.</i>									
DESENHADO POR:	Edmilson	DATA:	23/11/15	APROVADO POR:	Erno	DATA:	23/11/15	PESO LÍQ.:	55.72 Kg
MATERIAL:	Vide Desenho					CÓDIGO DO MATERIAL:			
NOME:	Cabeçalho para Pistão Hidraulico Completo					CÓDIGO:	212.003.0000		

TENDO DÚVIDAS NÃO ADIVINHE, PERGUNTE.

TOLERÂNCIA NÃO ESPECIFICADA VIDE ET(s) - 005

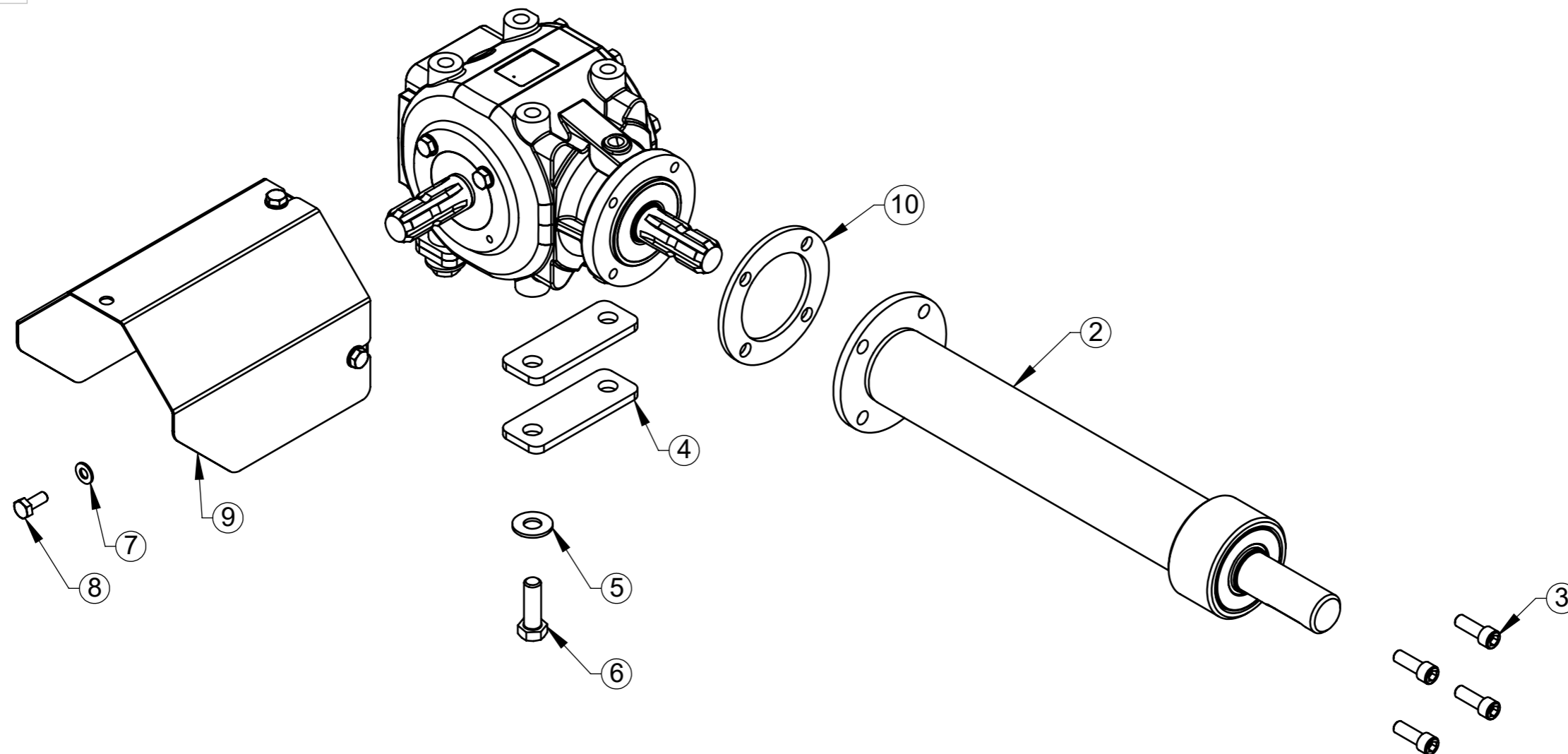
ITEM	QTDE.	Código	Nome
1	1	219.004.0000	Extensor 486MM Conjunto
2	1	219.006.0000	Eixo Extensor para 425MM
3	1	2900458	Anel Retenção 85x3 - NBR 10097 - 88
4	1	2906162	Retentor 45 X 85 X 10 BR LI NBR
5	1	2906476	Rolamento de Rígido de Esfera 6209 C3
6	1	2900423	Anel de Retenção Para Eixo E-45
7	1	2902504	Graxeira Reta M8 x 1 DIN 71412



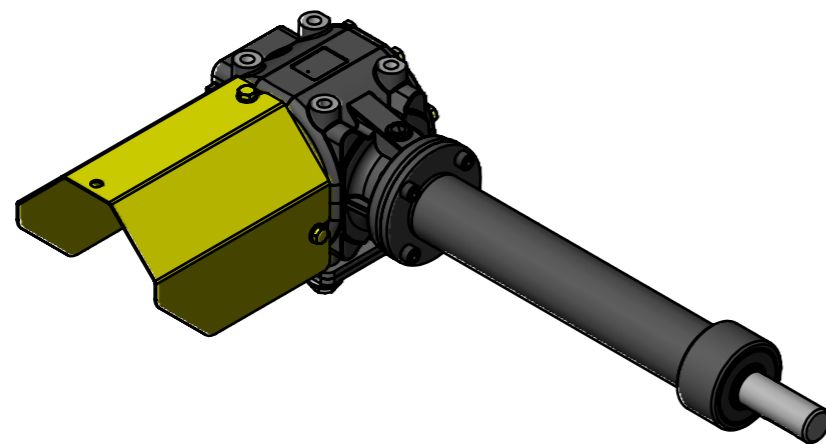
TP-140 TP-160 TL140H TL160H TL180H
TL 140 TL160 TP200 DESLOCADA

00									
Revisão									
00		20/01/18	Edmilson					Item Novo	
Revisão	Item	Data	Elaborado	CLP				Modificação	
		<i>ESTE DESENHO E AS INFORMAÇÕES NELE CONTIDAS SÓ PODEM SER TRANSMITIDAS A TERCEIROS SOB NOSSA AUTORIZAÇÃO.</i>							
DESENHADO POR: Edmilson		DATA: 19/01/18		APROVADO POR: Erno		DATA: 19/01/18		PESO LÍQ.: 14.22 Kg	
SWCAD Proibido Alteração Manual		MATERIAL: Vide Desenho						CÓDIGO DO MATERIAL:	
		NOME: Extensor Comer Completa 486MM						CÓDIGO: 218.001.0000	

TOLERÂNCIA NÃO
ESPECIFICADA VIDE
ET(s) - 005



**TP-140 TP-160 TL140H TL160H TL180H
TL 140 TL160**



ITEM	QTDE.	Código	Nome
1	1	2901194	Caixa de Transmissão T-313J Ref. 9.313.876.30
2	1	218.001.0000	Extensor Comer Completa 486MM
3	4	2915076	Parafuso Allen com Cabeça M-12 x 35 DIN-912
4	4	217.003.0003	Calço da Caixa Triturador
5	4	2900610	Arruela Lisa Ø5/8" Zincado
6	4	2914988	Parafuso Sextavado M16 x 50 8.8 ZN DIN 24017-92
7	4	2900614	Arruela Ø10,5 x Ø21 x 2mm
8	4	2914918	Parafuso Sextavado M10 x 25 8.8 ZN DIN 933
9	1	R044067	Proteção do Cardan Conjunto
10	1	217.002.0003	Flange de Apoio

**00
Revisão**



LUMA Implementos Agrícolas

SWCAD

Proibido
Alteração
Manual

00	19/01/18	Edmilson	Item Novo
Revisão	Data	Elaborado	Modificação
00	19/01/18	Edmilson	Item Novo
		CLP	

DESENHADO POR:
Edmilson

DATA:
19/01/18

APROVADO POR:
Erno

DATA:
19/01/18

PESO LÍQ.:
19.88 Kg

ESTE DESENHO E AS INFORMAÇÕES NELE CONTIDAS SÓ PODEM SER TRANSMITIDAS A TERCEIROS SOB NOSSA AUTORIZAÇÃO.

MATERIAL:

Vide Desenho

CÓDIGO DO MATERIAL:

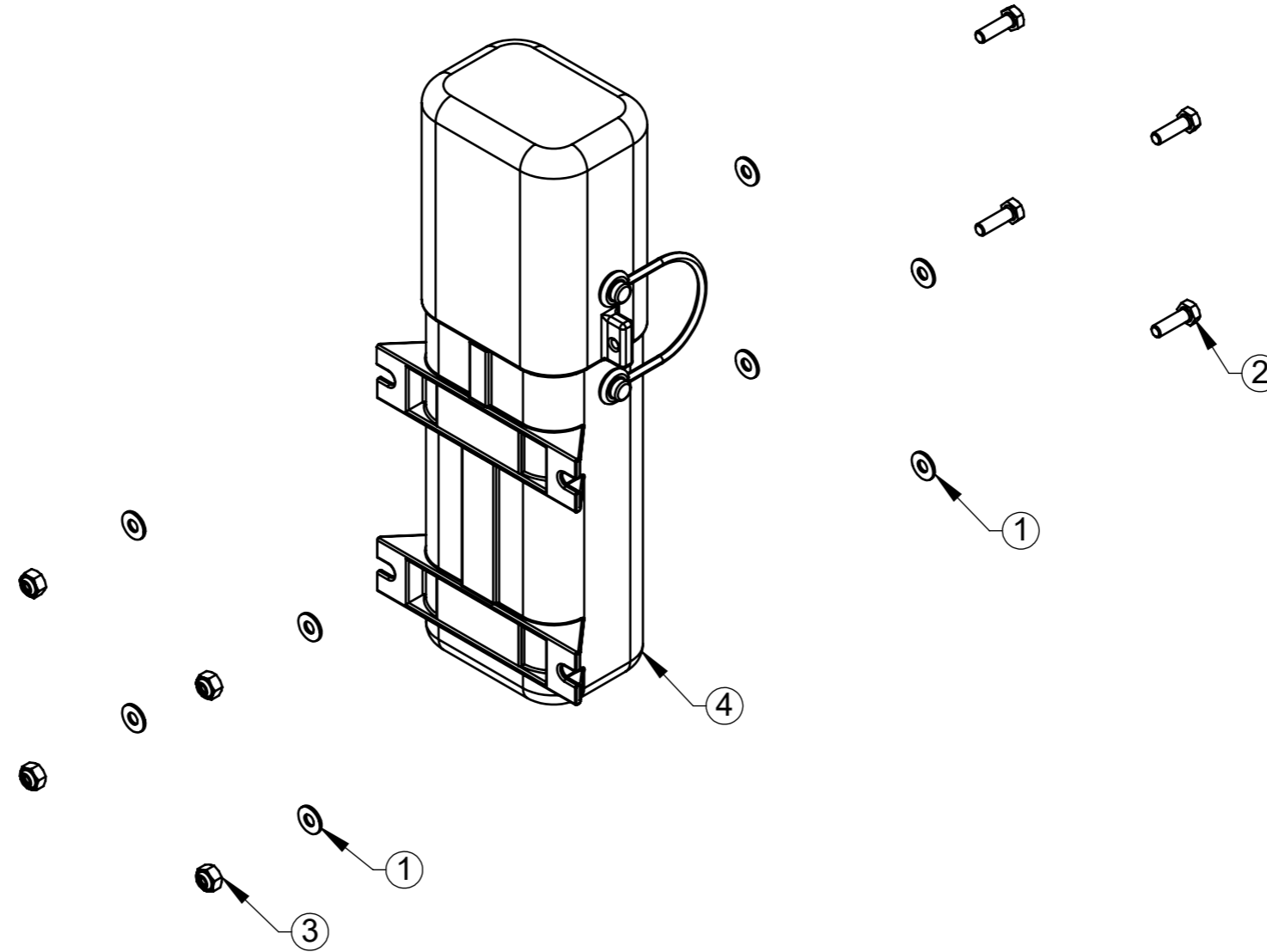
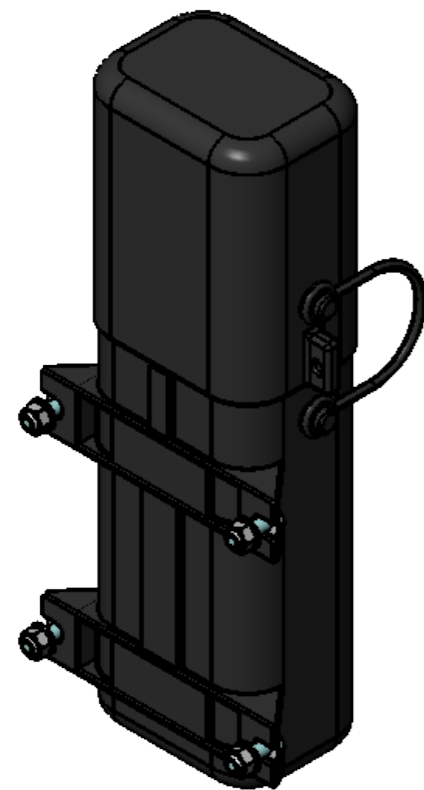
NOME:

Caixa Comer Completa com Extensor 486MM


CÓDIGO:

218.004.0000

TOLERÂNCIA NÃO ESPECIFICADA VIDE ET(s) - 005

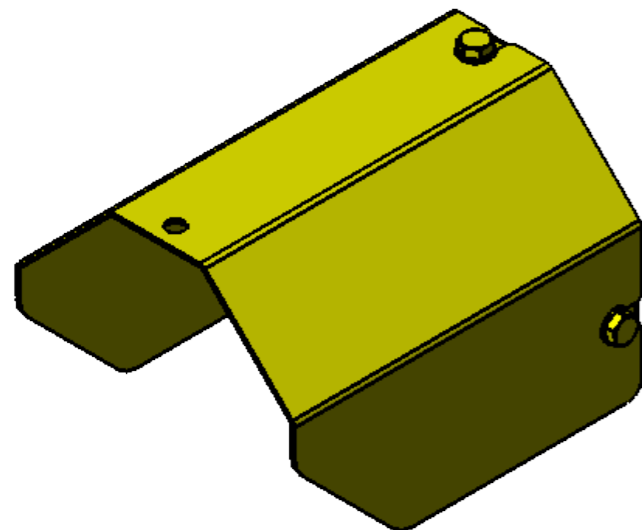
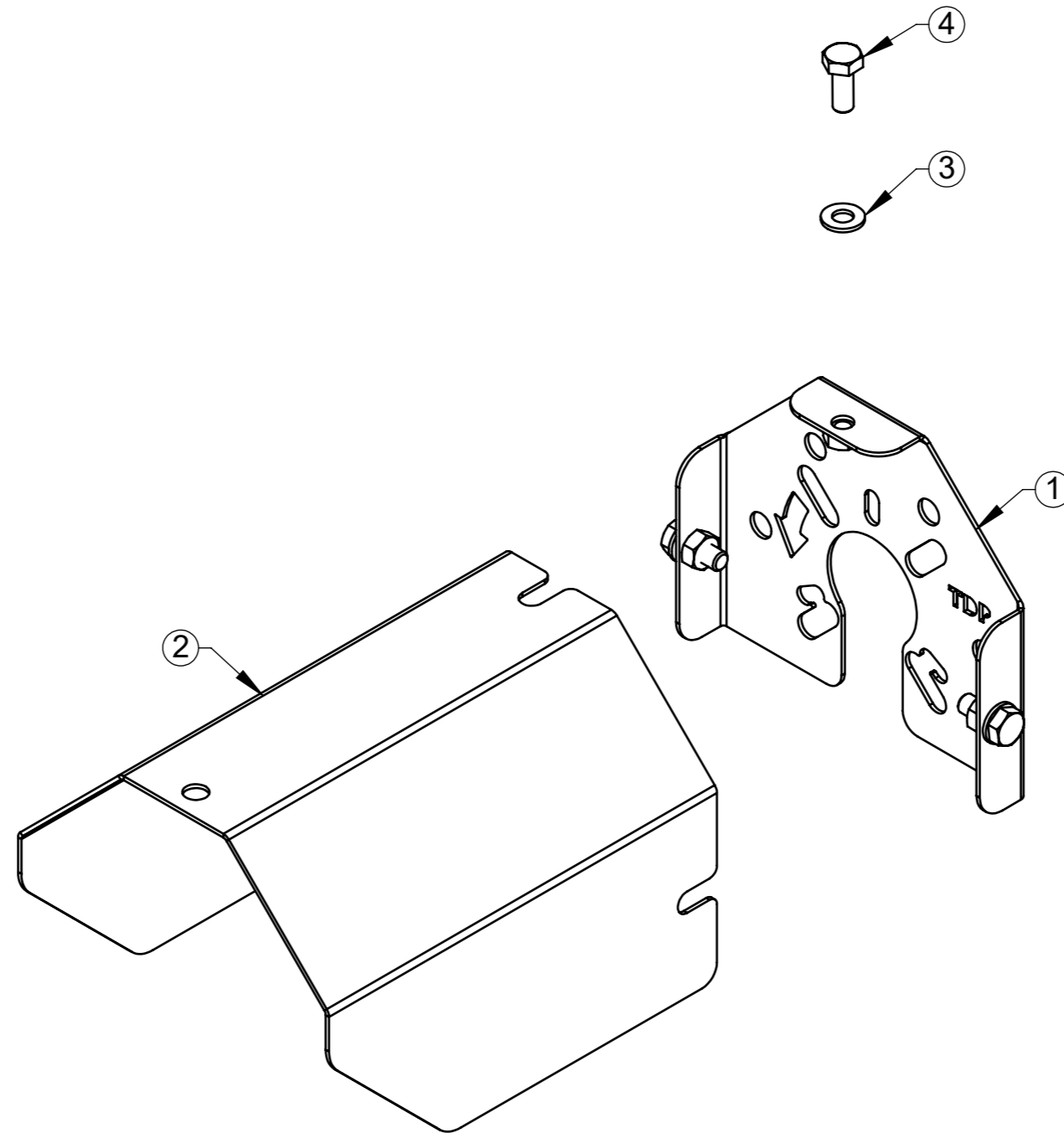


ITEM	QTDE.	Código	Nome
1	8	2900637	Arruela Lisa 1/4" (6,35)
2	4	2914904	Paraf. Sextavado M6 x 20 8.8 ZN DIN EN 24017-92
3	4	2915404	Porca Sextavada AutoFr. M-6 Classe 8 ZN
4	1	6020001	Porta Manual

00 Revisão					
	00 Revisão	29/03/18 Data	Edmilson Elaborado	CLP	Item Novo Modificação
<i>ESTE DESENHO E AS INFORMAÇÕES NELE CONTIDAS SÓ PODEM SER TRANSMITIDAS A TERCEIROS SOB NOSSA AUTORIZAÇÃO.</i>					
DESENHADO POR: Edmilson		DATA: 29/03/18	APROVADO POR: Erno		DATA: 29/03/18
MATERIAL: Vide Desenho		PESO LÍQ.: 0.20 Kg			CÓDIGO DO MATERIAL:
NOME: Porta Manual Conjunto		CÓDIGO: R044001			

LUMA Implementos Agrícolas
SWCAD
 Proibido Alteração Manual

TOLERÂNCIA NÃO ESPECIFICADA VIDE ET(s) - 005



ITEM	QTDE.	Código	Nome
1	1	R044003	Suporte da Proteção
2	1	V020103	Proteção do Cardan
3	3	2900614	Arruela Ø10,5 x Ø21 x 2mm
4	3	2914918	Parafuso Sextavado M10 x 25 8.8 ZN DIN 933

00
Revisão



LUMA Implementos Agrícolas

SWCAD

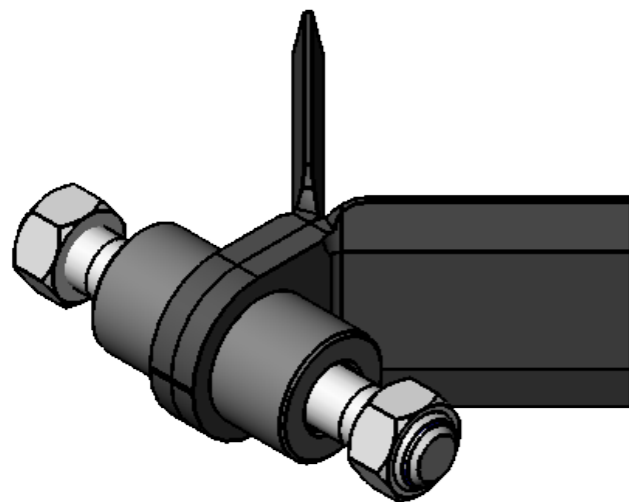
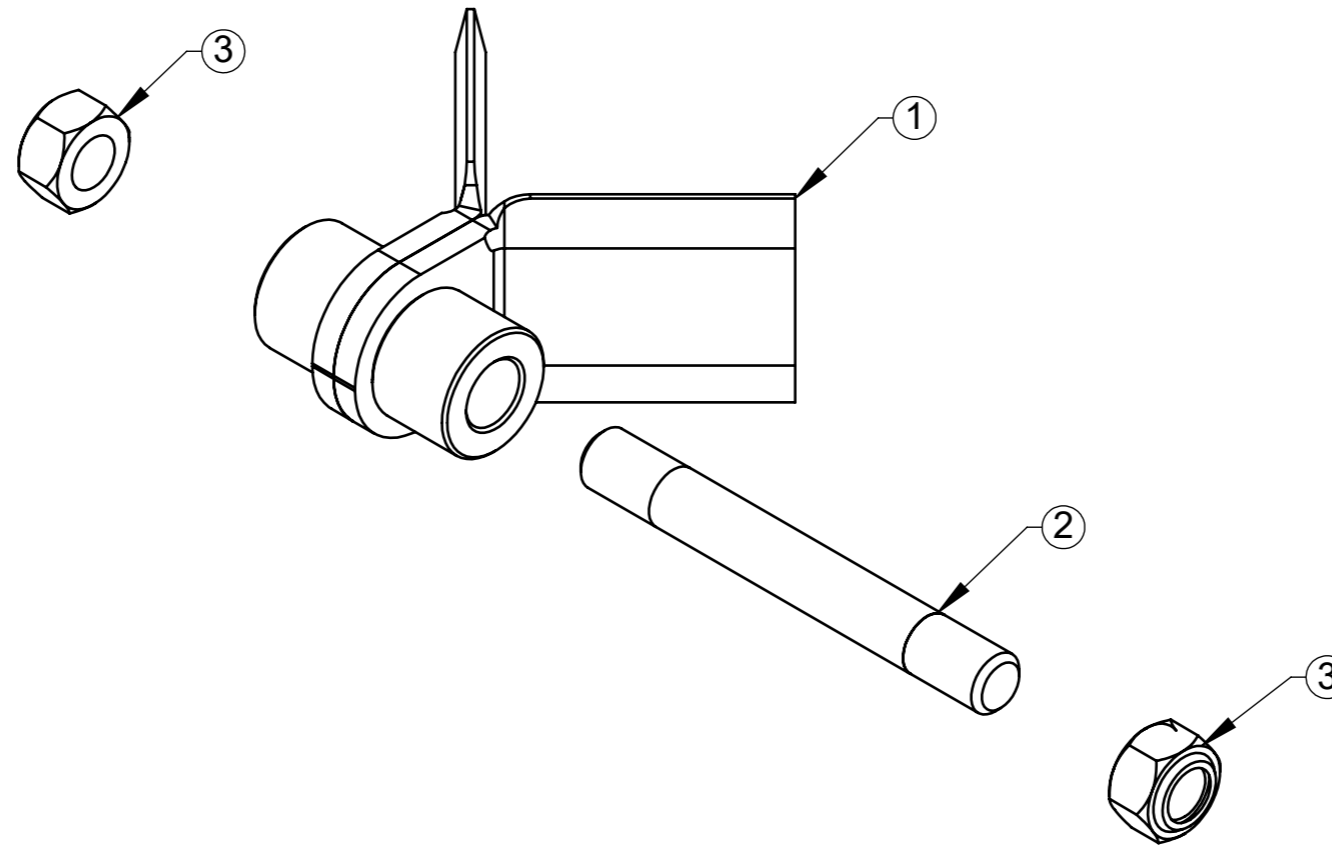
Proibido
Alteração
Manual

00	28/06/18	Edmilson	Item Novo
Revisão	Data	Elaborado	Modificação
DESENHADO POR: Edmilson		DATA: 28/06/18	APROVADO POR: Erno
MATERIAL: Vide Desenho		DATA: 28/06/18	PESO LÍQ.: 2.75 Kg
NOME: Proteção do Cardan Conjunto		CÓDIGO DO MATERIAL: R044067	



ESTE DESENHO E AS INFORMAÇÕES NELE CONTIDAS SÓ PODEM SER TRANSMITIDAS A TERCEIROS SOB NOSSA AUTORIZAÇÃO.

TOLERÂNCIA NÃO ESPECIFICADA VIDE ET(s) - 005



ITEM	QTDE.	Código	Nome
1	1	201.019.0000	Faca Triturador TL100 a 280 Conjunto
2	1	T020027	Eixo do Martelo
3	2	2915505	Porca Sextavada Auto Frenante M18 Classe 8.8 ZN

00
Revisão



LUMA Implementos Agrícolas

SWCAD

Proibido
Alteração
Manual

00	11/01/20	Edmilson	Item Novo
Revisão	Data	Elaborado	Modificação
DESENHADO POR:	DATA:	APROVADO POR:	DATA:
Edmilson	11/01/20	Erno	11/01/20
PESO LÍQ.: 1.6 Kg			CÓDIGO DO MATERIAL:

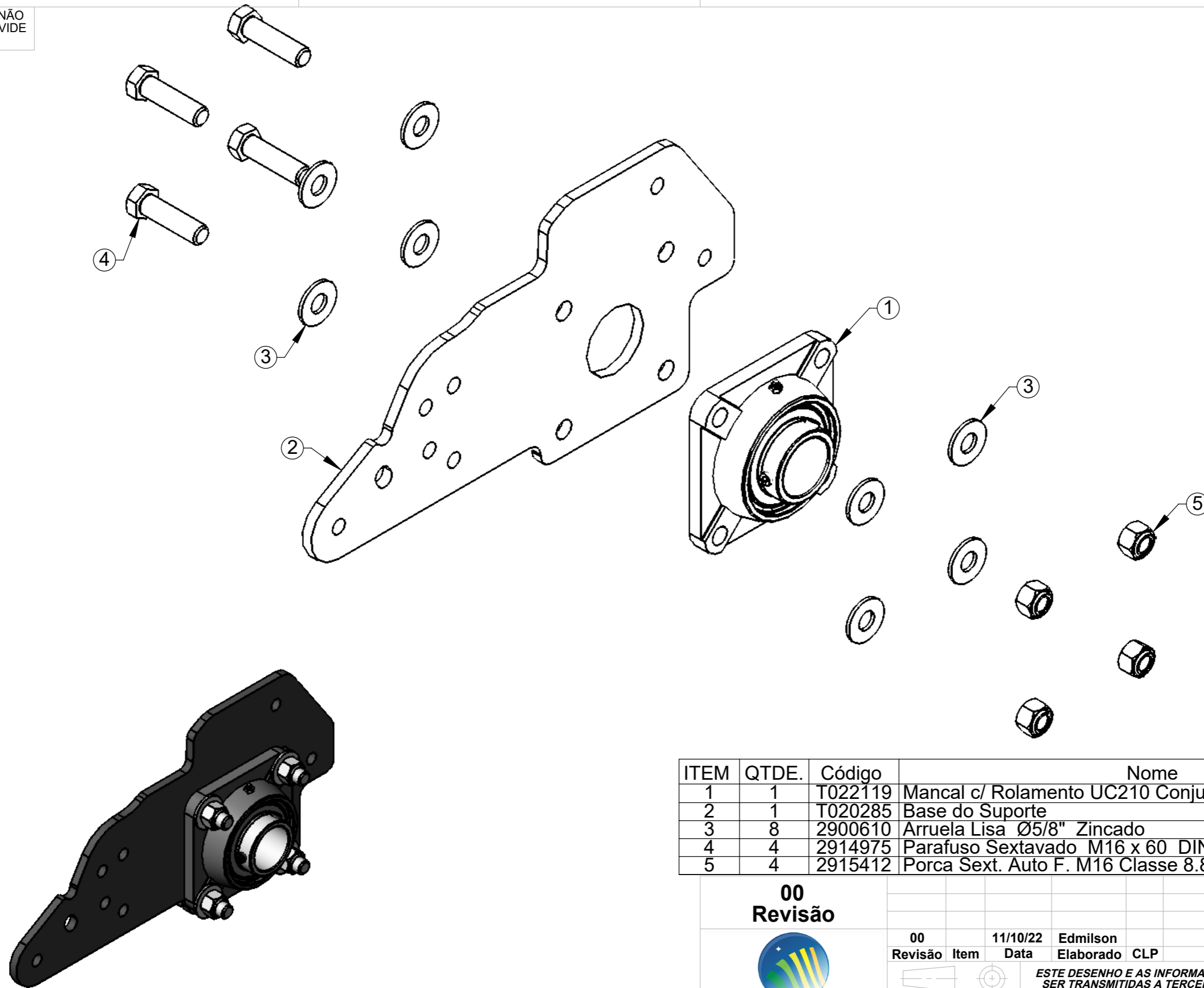
ESTE DESENHO E AS INFORMAÇÕES NELE CONTIDAS SÓ PODEM SER TRANSMITIDAS A TERCEIROS SOB NOSSA AUTORIZAÇÃO.

Vide Desenho

Faca Triturador com Eixo Conjunto

CÓDIGO: T022014

TOLERÂNCIA NÃO ESPECIFICADA VIDE ET(s) - 005



ITEM	QTDE.	Código	Nome
1	1	T022119	Mancal c/ Rolamento UC210 Conjunto
2	1	T020285	Base do Suporte
3	8	2900610	Arruela Lisa Ø5/8" Zincado
4	4	2914975	Parafuso Sextavado M16 x 60 DIN 933 8.8 Zincado
5	4	2915412	Porca Sext. Auto F. M16 Classe 8.8 ZN

00
Revisão



LUMA Implementos Agrícolas

SWCAD

Proibido
Alteração
Manual

00	11/10/22	Edmilson	Item Novo
Revisão	Data	Elaborado	Modificação
DESENHADO POR:	DATA:	APROVADO POR:	DATA:
Edmilson	04/10/22	Erno	
PESO LÍQ.:			8.5 Kg



ESTE DESENHO E AS INFORMAÇÕES NELE CONTIDAS SÓ PODEM SER TRANSMITIDAS A TERCEIROS SOB NOSSA AUTORIZAÇÃO.

MATERIAL:

Vide Desenho

CÓDIGO DO MATERIAL:

NOME:

Base com Mancal Rolo Compactador II Conjunto

CÓDIGO:

T022166