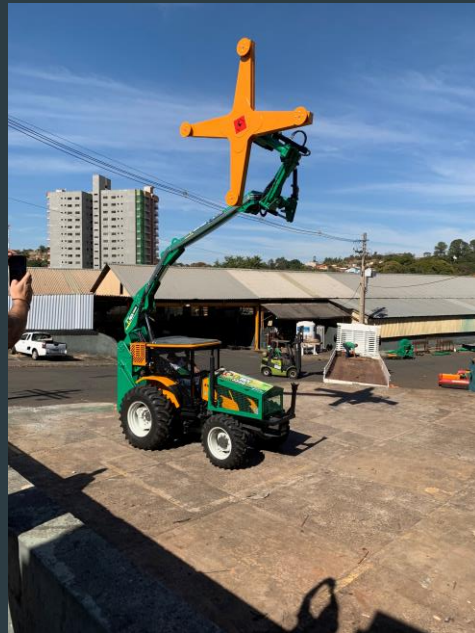


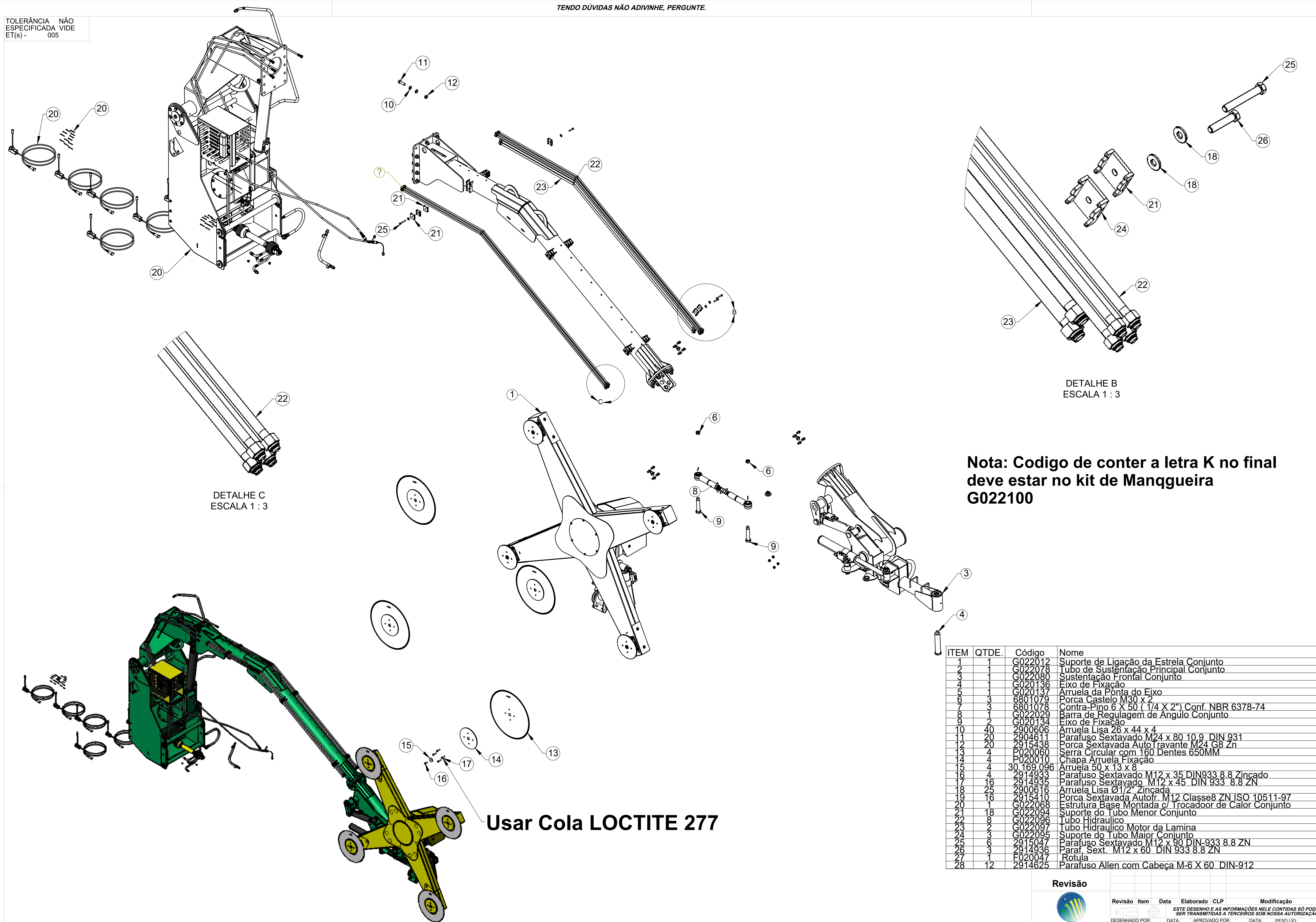
Manual de Peças Podadora T-REX

VERSÃO 3

11/2023



TOLERÂNCIA NÃO ESPECIFICADA VIDE ET(s) - 005



DETALHE C
ESCALA 1 : 3

DETALHE B
ESCALA 1 : 3

Nota: Código de conter a letra K no final deve estar no kit de Mangueira G022100

Usar Cola LOCTITE 277

ITEM	QTDE.	Código	Nome
1	1	G022012	Suporte de Ligação da Estrela Conjunto
2	1	G022078	Tubo de Sustentação Principal Conjunto
3	1	G022080	Sustentação Frontal Conjunto
4	1	G020136	Eixo de Fixação
5	1	G020137	Arruela da Ponta do Eixo
6	3	6801079	Porca Castelo M30 x 2
7	3	6801078	Contra-Pino 6 X 50 (1/4 X 2") Conf. NBR 6378-74
8	1	G022029	Barra de Regulagem de Ângulo Conjunto
9	2	G020134	Eixo de Fixação
10	40	2900606	Arruela Lisa 26 x 44 x 4
11	20	2904611	Parafuso Sextavado M24 x 80 10.9 DIN 931
12	20	2915438	Porca Sextavada Auto Travante M24 G8 Zn
13	4	P020060	Serra Circular com 160 Dentes 650MM
14	4	P020010	Chapa Arruela Fixação
15	4	30.169.096	Arruela 50 x 13 x 8
16	4	2914933	Parafuso Sextavado M12 x 35 DIN933 8.8 Zinçado
17	16	2914935	Parafuso Sextavado M12 x 45 DIN 933 8.8 ZN
18	25	2900616	Arruela Lisa Ø1/2" Zinçada
19	16	2915410	Porca Sextavada Autofr. M12 Classe8 ZN ISO 10511-97
20	1	G022068	Estrutura Base Montada c/ Trocador de Calor Conjunto
21	18	G022094	Suporte do Tubo Menor Conjunto
22	8	G022096	Tubo Hidráulico
23	8	G022097	Tubo Hidráulico Motor da Lamina
24	3	G022095	Suporte do Tubo Maior Conjunto
25	3	2915047	Parafuso Sextavado M12 x 90 DIN-933 8.8 ZN
26	3	2914936	Paraf. Sext. M12 x 60 DIN 933 8.8 ZN
27	1	P020047	Rotula
28	12	2914625	Parafuso Allen com Cabeça M-6 X 60 DIN-912

Revisão

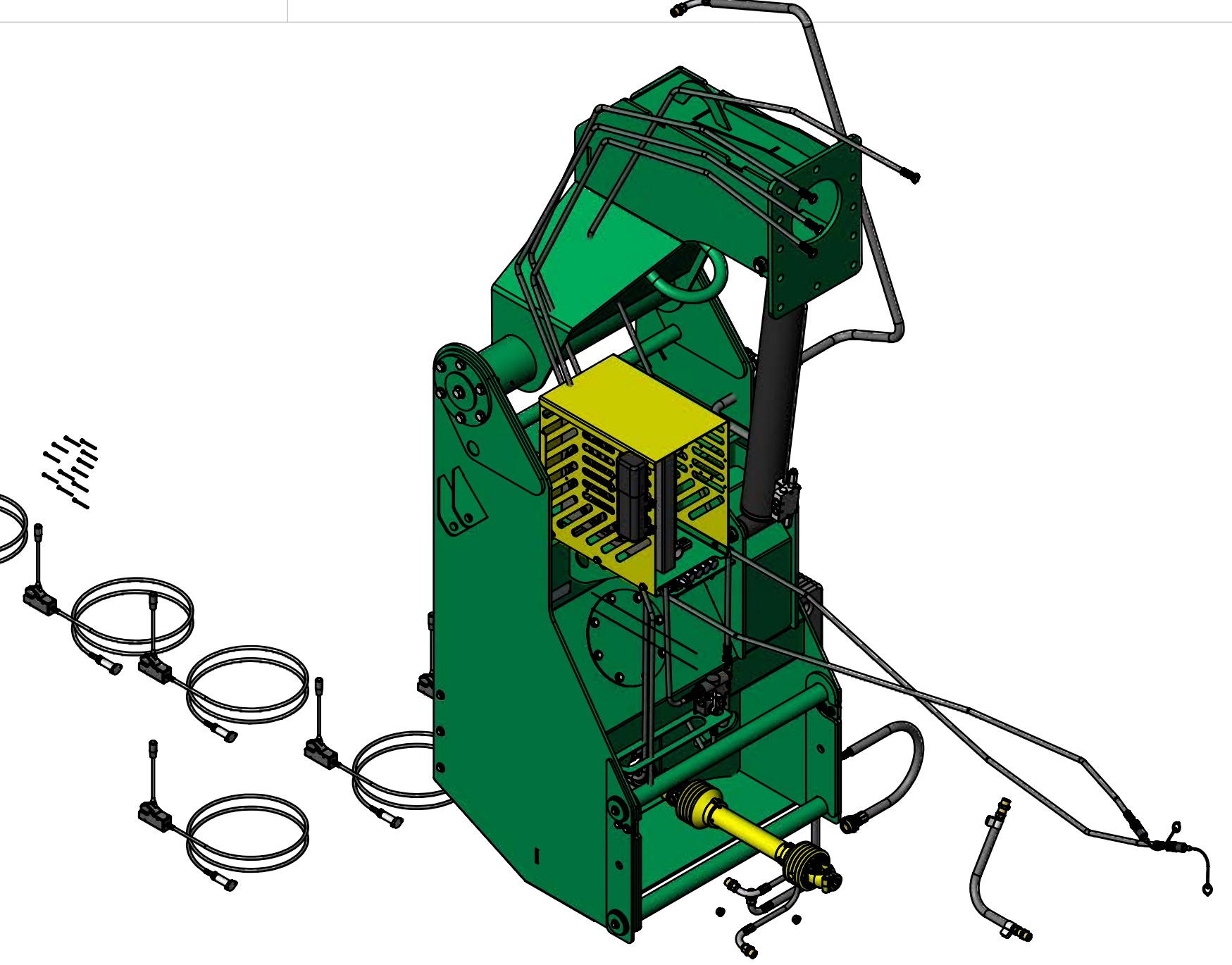
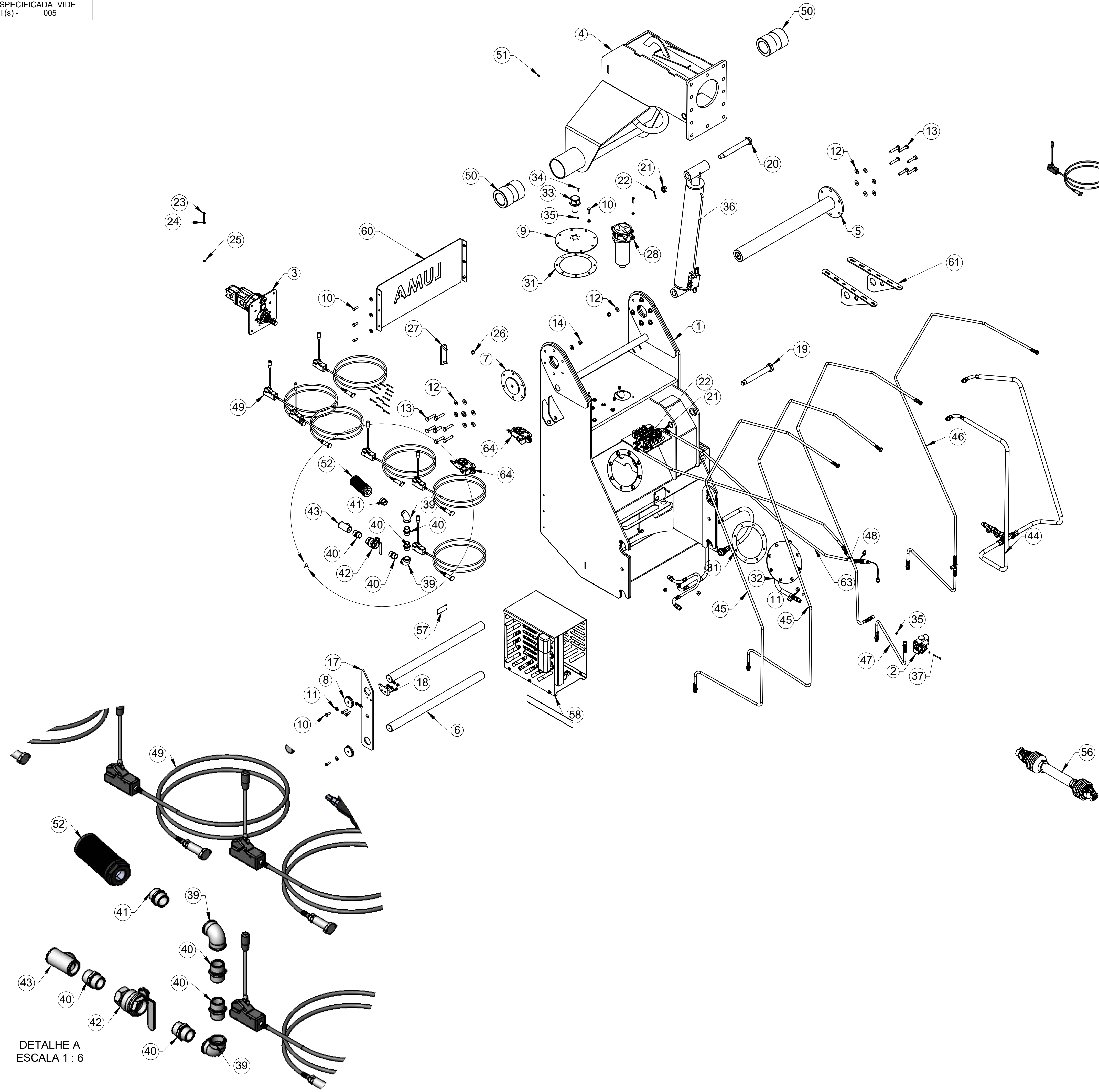
Revisão	Item	Data	Elaborado	CLP	Modificação

ESTE DESENHO E AS INFORMAÇÕES NELE CONTIDAS SÓ PODEM SER TRANSMITIDAS A TERCEIROS SOB NOSSA AUTORIZAÇÃO.

DESENHADO POR: ermo DATA: APROVADO POR: Edmilson DATA: PESO LÍQ.: 3384.0 Kg

MATERIAL: SWCAD Proibido Alteração Manual NOME: Vide Desenho CÓDIGO DO MATERIAL: G022900

TOLERÂNCIA NÃO ESPECIFICADA VIDE ET(s) - 005



ITEM	QTDE.	Código	Nome
1	1	G022001	Estrutura Base com Deposito de Oleo Conjunto
2	1	2904494	Valvula Reguladora de Vazão Completa Ref. L081449
3	1	G022025	Bomba com Eixo de Acionamento Conjunto
4	1	G022002	Braco Giratorio Conjunto
5	1	G022003	Tubo do Braco Giratorio
6	1	G020121	Eixo do Engate
7	2	G022032	Flange de Fixação Conjunto
8	4	G022033	Arruela da Ponta do Eixo Conjunto
9	1	S020471	Tampa para Respiro
10	30	2914933	Parafuso Sextavado M12 x 35 DIN933 8.8 Zincado
11	24	2900616	Arruela Lisa Ø1 1/2" Zincada
12	24	2900610	Arruela Lisa Ø5/8" Zincada
13	12	2914948	Parafuso Sextavado M16 x 80 8.8 ZN DIN 931
14	12	2915419	Porca Sext. Auto Fr. M16 Classe 8.8 ZN
15	1	2915036	Paraf. Sextavado M20 x 60 8.8 ZN DIN 933
16	1	2900609	Arruela Lisa 7/8" ANSI B 27.2
17	1	G020129	Trava da Estrutura
18	1	G020130	Trava do Eixo
19	1	G020131	Eixo de Fixação
20	1	G020132	Eixo de Fixação
21	1	6801079	Porca Castelo M30 x 2
22	1	6801078	Contra-Pino 6 X 50 (1/4 X 2") Conf. NBR 6378-74
23	1	2914951	Parafuso Sextavado M-8 x 80 DIN931 8.8 Zincado
24	1	2900618	Arruela Lisa Métrica 8.4 x 20 x 2 PB173 Zincado
25	1	2915405	Porca Sext. M8 8.8 ZN DIN 24032-92
26	1	2907908	Bujão 1/2" BSP Galvanizado
27	1	2904496	Visor de Nivel de Oleo Ref. L081351
28	1	2904483	Filtro de Retorno em Tanque - 1.1/4" BSP Ref. L082277
29	1	2900614	Arruela Ø10.5 x Ø21 x 2mm
30	1	2914921	Parafuso Sextavado M10 x 40mm DIN933 5.8 Zincado
31	1	G020149	Vedação do Reservatorio
32	1	G020128	Tampa do Reservatorio
33	1	2904486	Bocal de Enchimento Ref. L081469
34	1	2024001	Parafuso Fenda Cab. Chata M6x25 DIN 963 ZN
35	8	2915404	Porca Sextavada AutoFr. M-6 Classe 8 ZN
36	1	G022037	Cilindro Hidraulico do Levante Principal c/ Valvula Conjunto
37	2	2914977	Parafuso Sextavado M6 x 70 DIN 931 8.8 Zincado
38	4	2900637	Arruela Lisa 1/4" (6,35)
39	2	2904501	Cotovelo 90 Graus 1.1/4 x 1.1/4" BSP
40	4	2904502	Adaptador Reto 1.1/4" x 1.1/4" BSP 11 FPP macho/macho
41	1	G020157	Adaptador 1.1/4" NPT x 1.1/4" BSP
42	1	2904500	Registro de Esfera Hidraulico 1.1/4 BSP
43	1	2904503	Junção em "Y" 1.1/4 x 1.1/4" BSP
44	1	G022045 K	Mangueira de Retorno Conjunto
45	2	G022046 K	Mangueira de Retorno e Saída do Motor Conjunto
46	1	G022047 K	Mangueira de Retorno do Motor Conjunto
47	1	G022048 K	Mangueira de Saída para Valvula de Vazão Conjunto
48	1	G022049 K	Mangueira de Saída para Motor Conjunto
49	6	2904488	Cabo para Comando VM50 - 3Mts / 3MM Ref. L080187
50	2	G020142	Guia do Eixo da Estrutura
51	2	2902504	Graxeira Reta M8 x 1 DIN 71412
52	1	2904484	Filtro de Sucção 1.1/4" NPT - 100 LTS - Ref. L080255
53	4	G020155	Contra-Peso 40Kg
54	1	G020156	Barra de Fixação do Peso
55	2	2915416	Porca Sext. M20 DIN934 G8 ZN
56	1	6801217	Cardan Série 2001 / 6P
57	1	6801180	Placa de Identificação
58	1	G022070	Kit Completo Trocador de Calor Conjunto
59	8	2914935	Parafuso Sextavado M12 x 45 DIN 933 8.8 ZN
60	1	G022098	Tampa de Proteção Conjunto
61	1	G022069	Base Conjunto
62	8	2900520	Anel O Ring 5.33 x 10.46mm N70 (Ref. 2-309)
63	1	G022059	Comando Quadruplo Completo
64	2	2904504	Comando Hdraulico VCD-108 STD - REF-L060183
65	8	2915409	Porca Sextavada M12 DIN934 G8 Zincada
66	12	2914625	Parafuso Allen com Cabeça M-6 x 60 DIN-912
67	1	S022145	Mangueira Tanque - Bomba Maior Conjunto
68	1	S022148	Mangueira Bomba Menor - Comando Conjunto
69	1	S022146	Mangueira Tanque - Bomba Menor Conjunto
70	1	S022147	Mangueira Bomba Maior - Comando Conjunto

DETALHE A
ESCALA 1 : 6

Revisão

Revisão	Item	Data	Elaborado	CLP	Modificação
1		30/05/19	Edmilson	Ermo	

ESTE DESENHO E AS INFORMAÇÕES NELE CONTIDAS SÓ PODEM SER TRANSMITIDAS A TERCEIROS SOB NOSSA AUTORIZAÇÃO.

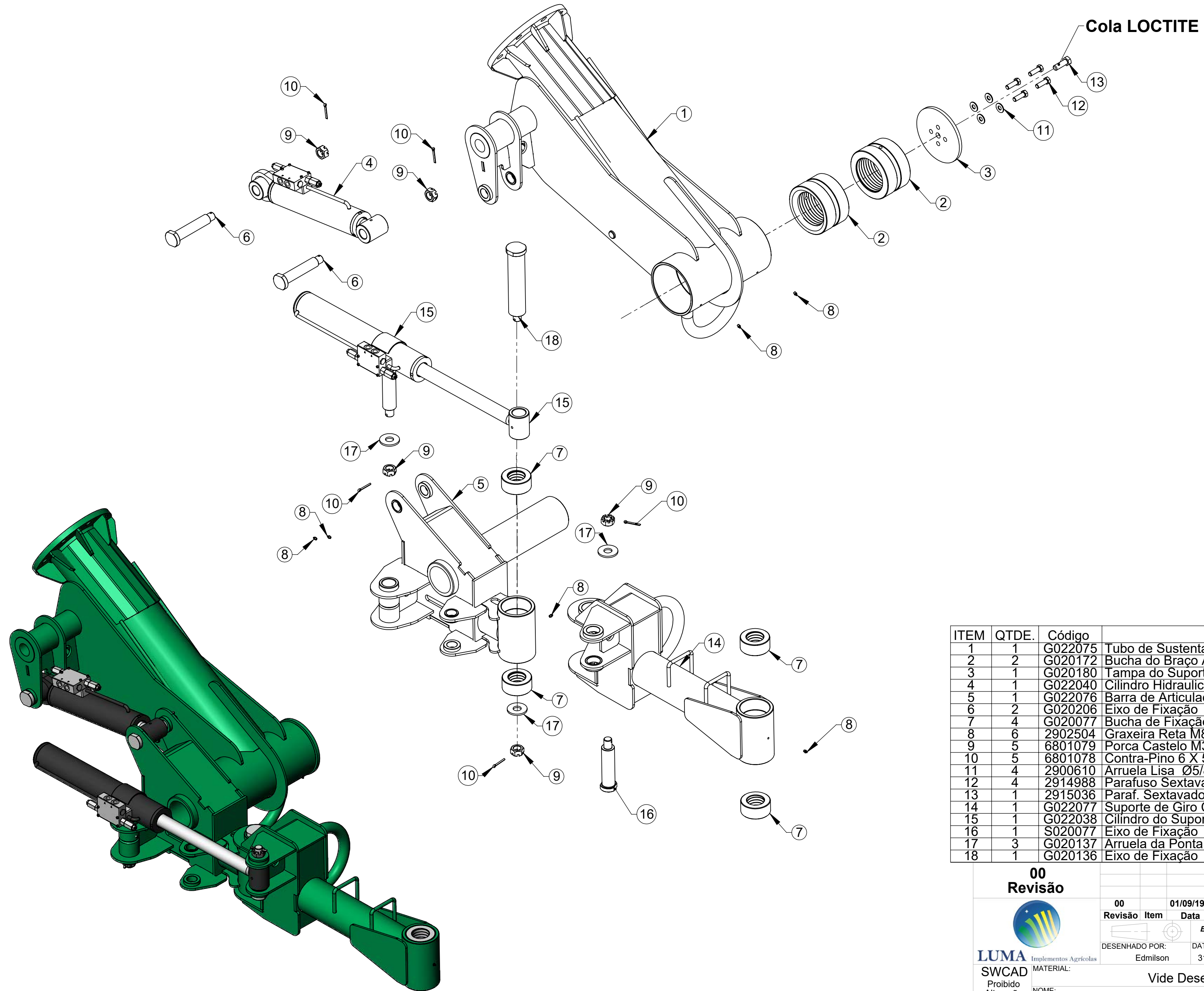
DESENHADO POR: Edmilson DATA: 30/05/19 APROVADO POR: Ermo DATA: 30/05/19 PESO LÍQ.: 1622.23 Kg

MATERIAL: SWCAD Proibido Alteração Manuseio

NOME: Vide Desenho

CÓDIGO DO MATERIAL: G022068

TOLERÂNCIA NÃO ESPECIFICADA VIDE ET(s) - 005



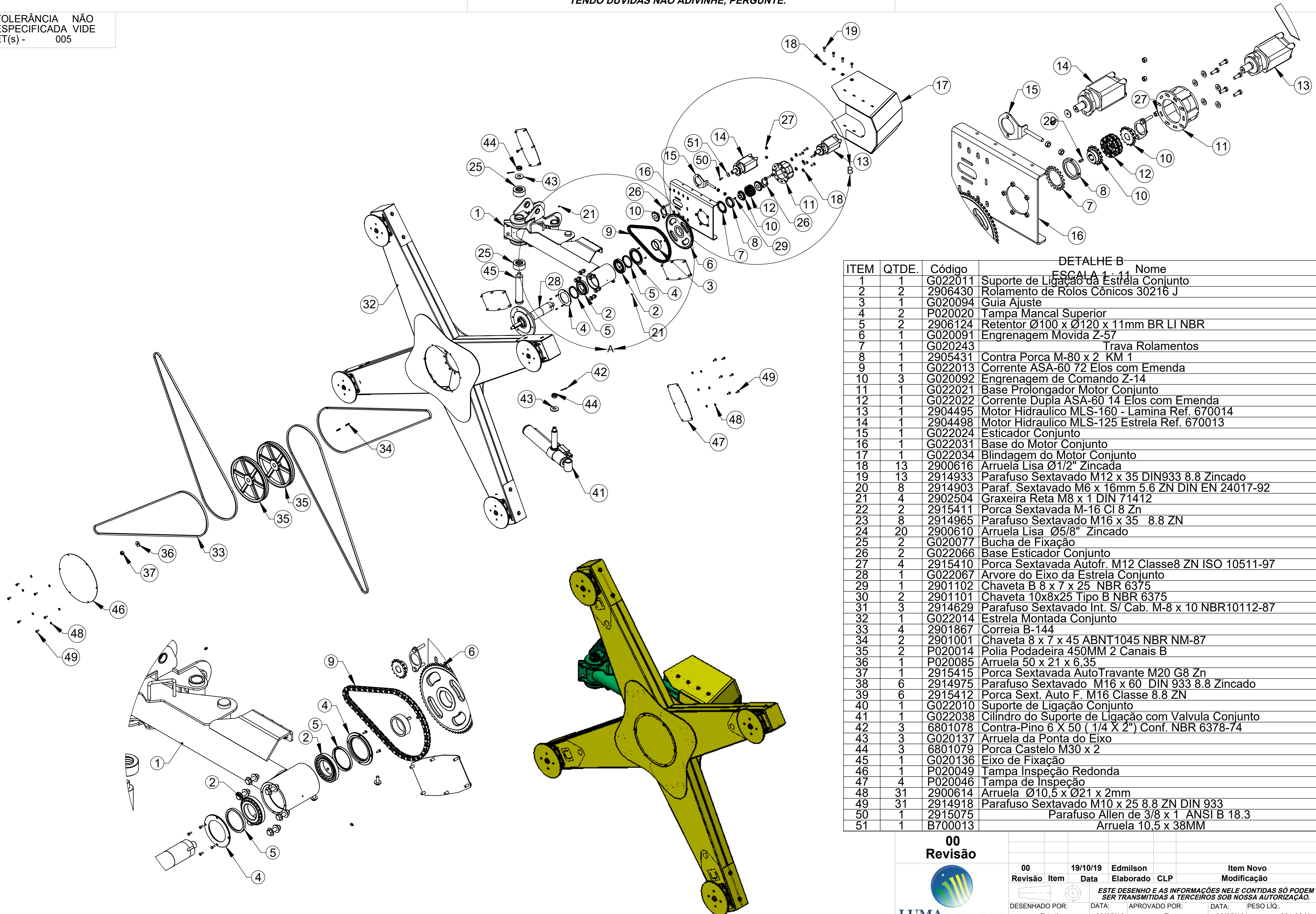
ITEM	QTDE.	Código	Nome
1	1	G022075	Tubo de Sustentação Secundario Conjunto
2	2	G020172	Bucha do Braço Articulado
3	1	G020180	Tampa do Suporte de Giro
4	1	G022040	Cilindro Hidraulico do Pantografo c/ Valvula Conjunto
5	1	G022076	Barra de Articulação Conjunto
6	2	G020206	Eixo de Fixação
7	4	G020077	Bucha de Fixação
8	6	2902504	Graxeira Reta M8 x 1 DIN 71412
9	5	6801079	Porca Castelo M30 x 2
10	5	6801078	Contra-Pino 6 X 50 (1/4 X 2") Conf. NBR 6378-74
11	4	2900610	Arruela Lisa Ø5/8" Zincado
12	4	2914988	Parafuso Sextavado M16 x 50 8.8 ZN DIN 24017-92
13	1	2915036	Paraf. Sextavado M20 x 60 8.8 ZN DIN 933
14	1	G022077	Suporte de Giro Conjunto
15	1	G022038	Cilindro do Suporte de Ligação com Valvula Conjunto
16	1	S020077	Eixo de Fixação
17	3	G020137	Arruela da Ponta do Eixo
18	1	G020136	Eixo de Fixação

00
Revisão



Revisão	Item	Data	Elaborado	CLP	Item Novo	Modificação			
00		01/09/19	Edmilson						
<small>ESTE DESENHO E AS INFORMAÇÕES NELE CONTIDAS SÓ PODEM SER TRANSMITIDAS A TERCEIROS SOB NOSSA AUTORIZAÇÃO.</small>									
DESENHADO POR:	Edmilson	DATA:	31/08/19	APROVADO POR:	Erno	DATA:	31/08/19	PESO LÍQ.:	489.4 Kg
MATERIAL:	Vide Desenho						CÓDIGO DO MATERIAL:		
NOME:	Sustentação Frontal Conjunto						CÓDIGO:	G022080	

TOLERÂNCIA NÃO ESPECIFICADA VIDE ET(s) - 005



DETALHE A
ESCALA 1 : 11

DETALHE B
ESCALA 1 : 11

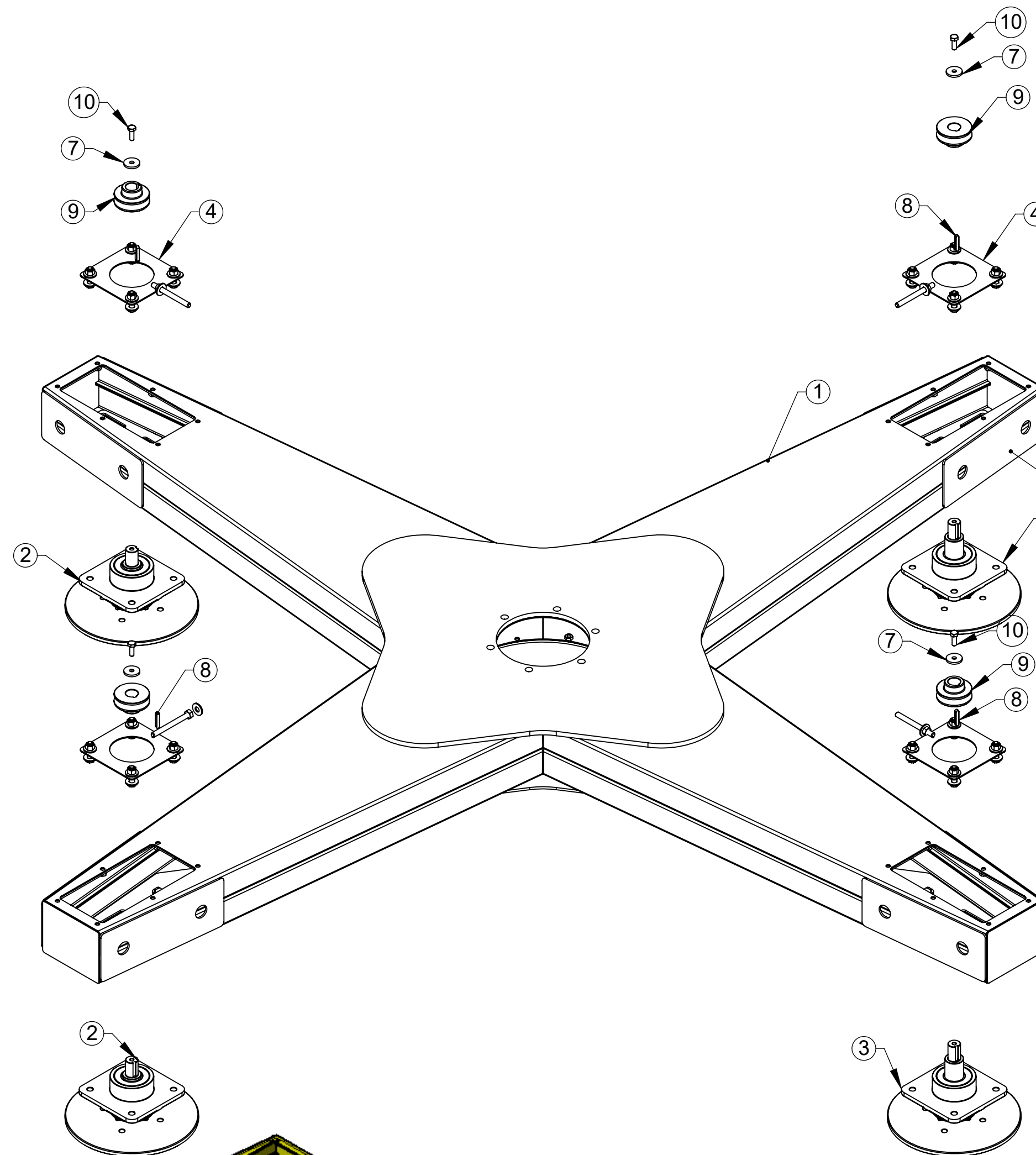
ITEM	QTDE.	Código	Nome
1	1	G022011	Suporte de Ligação da Estrela Conjunto
2	2	2906430	Rolamento de Rolos Cônicos 30216 J
3	1	G020094	Guia Ajuste
4	2	P020020	Tampa Mancal Superior
5	2	2906124	Retentor Ø100 x Ø120 x 11mm BR LI NBR
6	1	G020091	Engrenagem Movida Z-57
7	1	G020243	Trava Rolamentos
8	1	2905431	Contra Porca M-80 x 2 KM 1
9	1	G022013	Corrente ASA-60 72 Elos com Emenda
10	3	G020092	Engrenagem de Comando Z-14
11	1	G022021	Base Prolongador Motor Conjunto
12	1	G022022	Corrente Dupla ASA-60 14 Elos com Emenda
13	1	2904495	Motor Hidraulico MLS-160 - Lamina Ref. 670014
14	1	2904498	Motor Hidraulico MLS-125 Estrela Ref. 670013
15	1	G022024	Esticador Conjunto
16	1	G022031	Base do Motor Conjunto
17	1	G022034	Blindagem do Motor Conjunto
18	13	2900616	Arruela Lisa Ø1/2" Zincada
19	13	2914933	Parafuso Sextavado M12 x 35 DIN933 8.8 Zincado
20	8	2914903	Paraf. Sextavado M6 x 16mm 5.6 ZN DIN EN 24017-92
21	4	2902504	Graxeira Retã M8 x 1 DIN 71412
22	2	2915411	Porca Sextavada M-16 Cl 8 Zn
23	8	2914965	Parafuso Sextavado M16 x 35 8.8 ZN
24	20	2900610	Arruela Lisa Ø5/8" Zincado
25	2	G020077	Bucha de Fixação
26	2	G022066	Base Esticador Conjunto
27	4	2915410	Porca Sextavada Autofr. M12 Classe8 ZN ISO 10511-97
28	1	G022067	Arvore do Eixo da Estrela Conjunto
29	1	2901102	Chaveta B 8 x 7 x 25 NBR 6375
30	2	2901101	Chaveta 10x8x25 Tipo B NBR 6375
31	3	2914629	Parafuso Sextavado Int. S/ Cab. M-8 x 10 NBR10112-87
32	1	G022014	Estrela Montada Conjunto
33	4	2901867	Correia B-144
34	2	2901001	Chaveta 8 x 7 x 45 ABNT1045 NBR NM-87
35	2	P020014	Polia Podadeira 450MM 2 Canais B
36	1	P020085	Arruela 50 x 21 x 6,35
37	1	2915415	Porca Sextavada AutoTravante M20 G8 Zn
38	6	2914975	Parafuso Sextavado M16 x 60 DIN 933 8.8 Zincado
39	6	2915412	Porca Sext. Auto F. M16 Classe 8.8 ZN
40	1	G022010	Suporte de Ligação Conjunto
41	1	G022038	Cilindro do Suporte de Ligação com Valvula Conjunto
42	3	6801078	Contra-Pino 6 X 50 (1/4 X 2") Conf. NBR 6378-74
43	3	G020137	Arruela da Ponta do Eixo
44	3	6801079	Porca Castelo M30 x 2
45	1	G020136	Eixo de Fixação
46	1	P020049	Tampa Inspeção Redonda
47	4	P020046	Tampa de Inspeção
48	31	2900614	Arruela Ø10,5 x Ø21 x 2mm
49	31	2914918	Parafuso Sextavado M10 x 25 8.8 ZN DIN 933
50	1	2915075	Parafuso Allen de 3/8 x 1 ANSI B 18.3
51	1	B700013	Arruela 10,5 x 38MM

00
Revisão

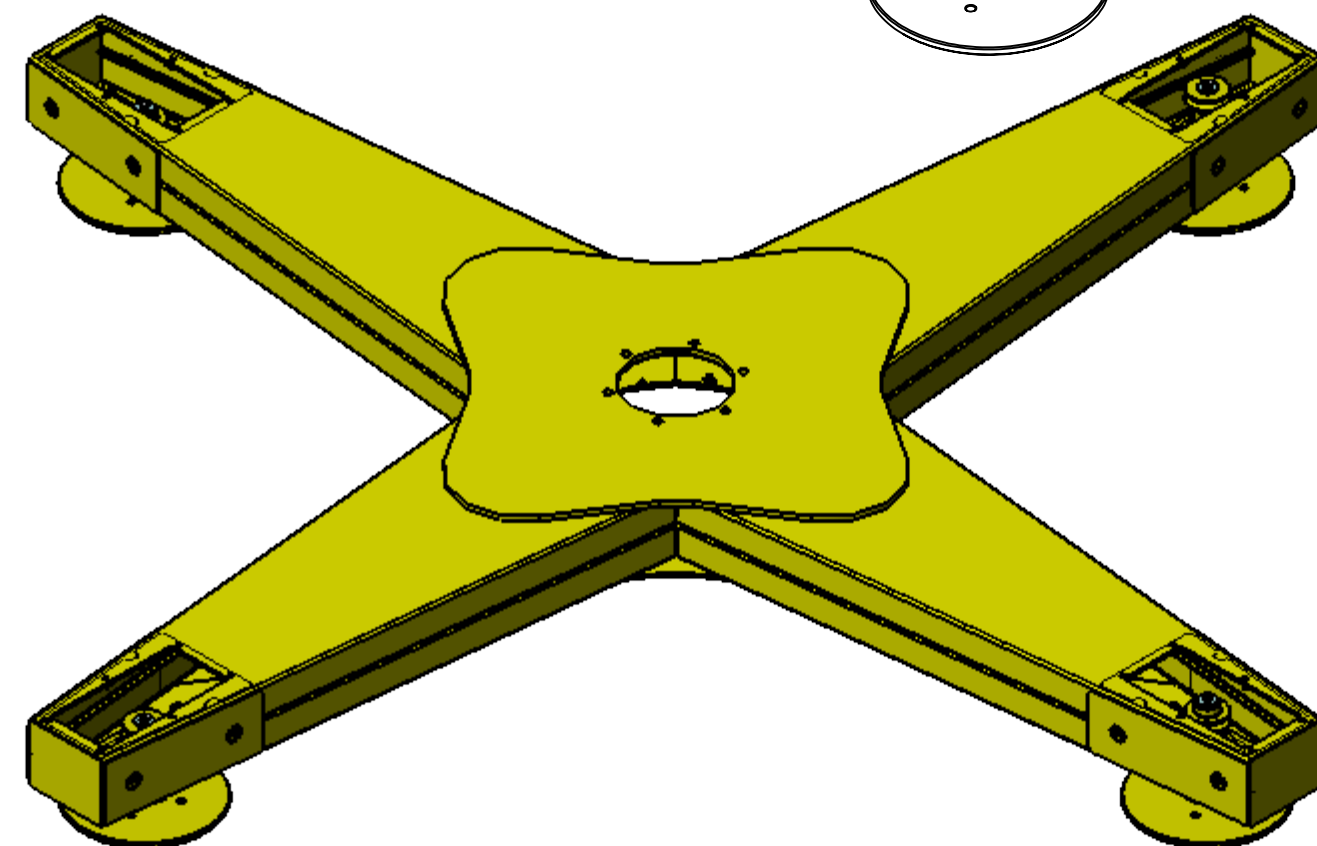
LUMA Implementos Agrícolas
SWCAD MATERIAL:
Proibido Alteração Manual

Revisão	Item	Data	Elaborado	CLP	Item Novo	Modificação
00		19/10/19	Edmilson			
<p>ESTE DESENHO E AS INFORMAÇÕES NELE CONTIDAS SÓ PODEM SER TRANSMITIDAS A TERCEIROS SOB NOSSA AUTORIZAÇÃO.</p>						
DESENHADO POR:		DATA:	APROVADO POR:	DATA:	PESO LÍQ.:	
Edmilson		30/05/19	Erno	30/05/19	681,30 Kg	
Vide Desenho					CÓDIGO DO MATERIAL:	
Suporte de Ligação da Estrela Conjunto					CÓDIGO: G022012	

TOLERÂNCIA NÃO ESPECIFICADA VIDE ET(s) - 005



Nota: As graxadeiras dos mancais dos discos DEVEM ficar voltadas para este lado



ITEM	QTDE.	Código	Nome
1	1	G022016	Estrela T-Rex 3500 Conjunto
2	2	P022012	Mancal da Serra Conjunto
3	2	G022017	Mancal da Serra Estrela Conjunto
4	4	P022006	Base do Esticador Conjunto
5	4	2915409	Porca Sextavada M12 DIN934 G8 Zincada
6	36	2900616	Arruela Lisa Ø1/2" Zincada
7	4	B700013	Arruela 10,5 x 38MM
8	4	2901001	Chaveta 8 x 7 x 45 ABNT1045 NBR NM-87
9	4	P020015	Polia 85MM Canal B
10	4	2022009	Paraf. Sextavado M10 x 30mm 8.8 ZN DIN EN 24017-92
11	16	2914935	Parafuso Sextavado M12 x 45 DIN 933 8.8 ZN
12	16	2915410	Porca Sextavada Autofr. M12 Classe8 ZN ISO 10511-97

00
Revisão



Revisão	Item	Data	Elaborado	CLP	Item Novo	Modificação
00		30/05/19	Edmilson			

ESTE DESENHO E AS INFORMAÇÕES NELE CONTIDAS SÓ PODEM SER TRANSMITIDAS A TERCEIROS SOB NOSSA AUTORIZAÇÃO.

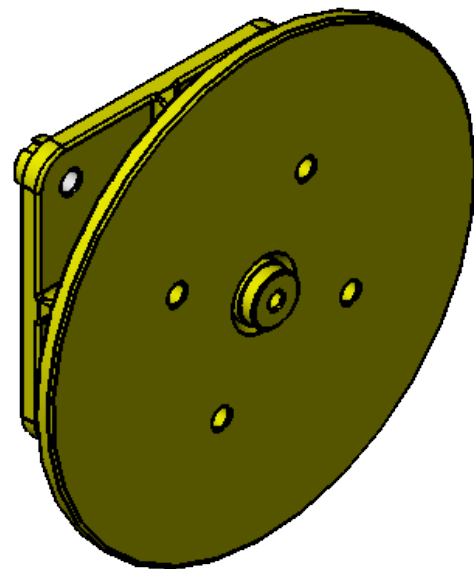
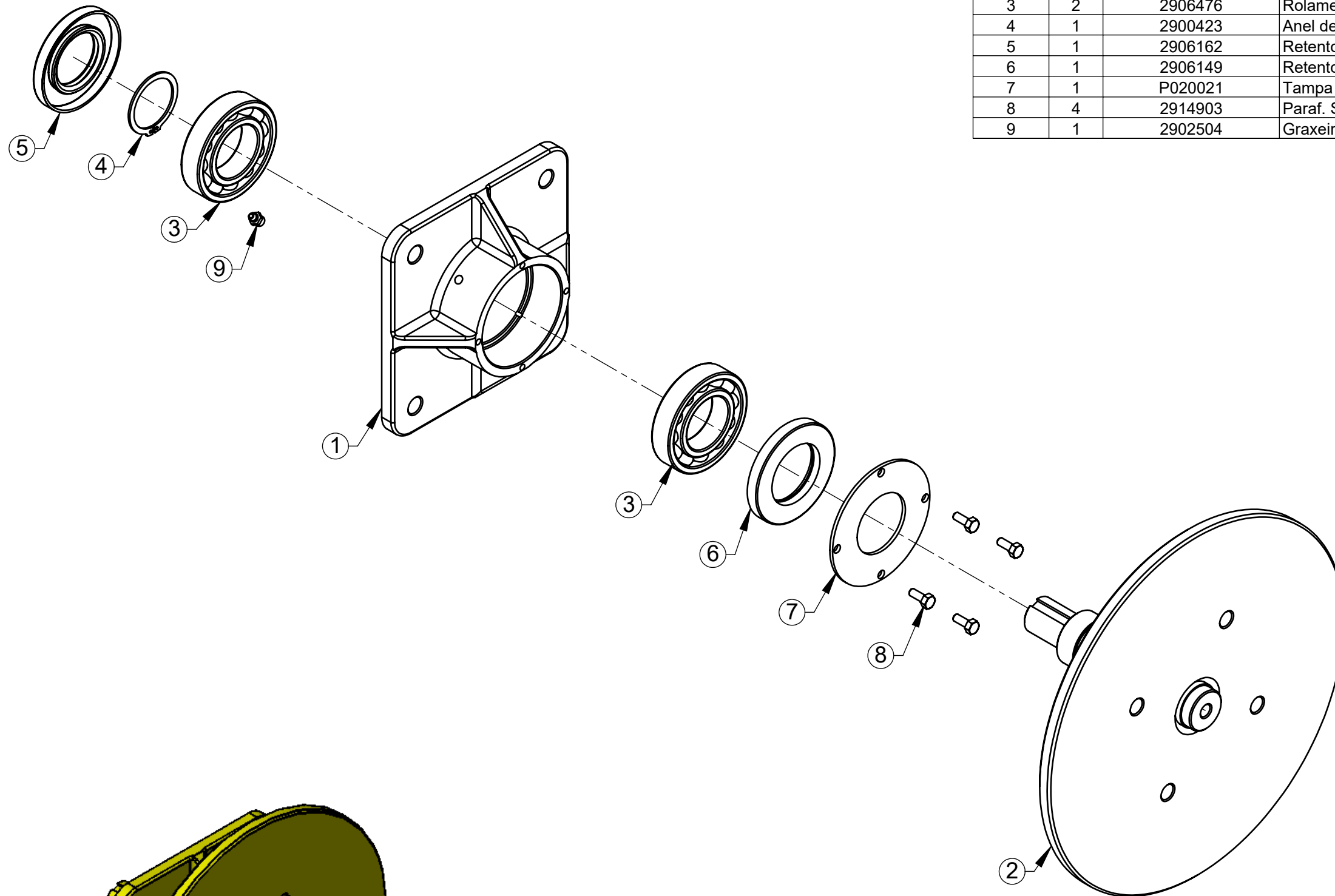
DESENHADO POR: Edmilson DATA: 30/05/19 APROVADO POR: Erno DATA: 30/05/19 PESO LÍQ.: 317.03 Kg


MATERIAL: Vide Desenho CÓDIGO DO MATERIAL: G022014

NOME: Estrela Montada Conjunto

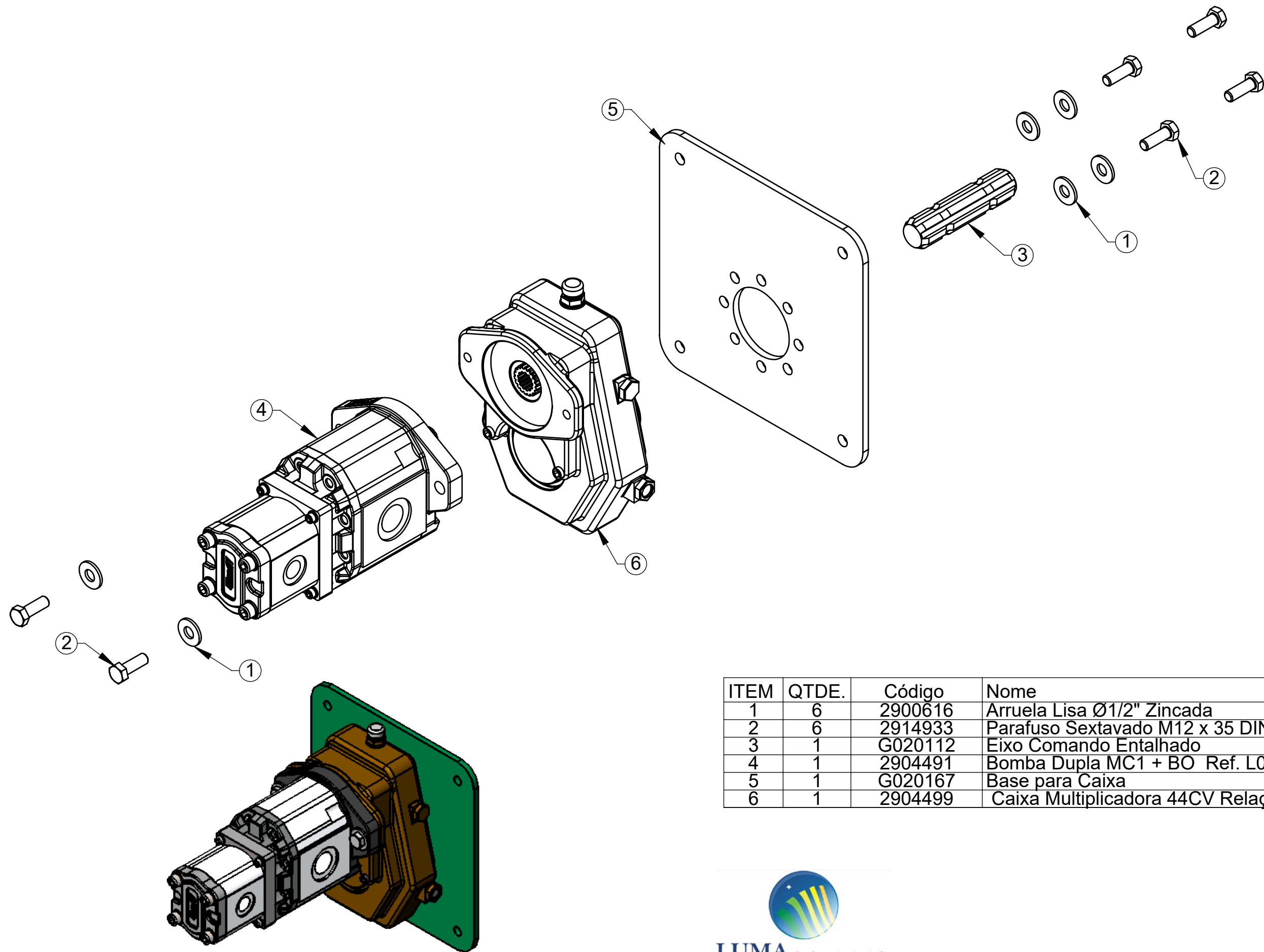
TOLERÂNCIA NÃO ESPECIFICADA VIDE ET(s) - 005

ITEM	QTDE.	Código	Nome
1	1	P020013	Mancal da Serra
2	1	P022010	Eixo com Flange da Serra Conjunto
3	2	2906476	Rolamento de Rígido de Esfera 6209 C3
4	1	2900423	Anel de Retenção Para Eixo E-45
5	1	2906162	Retentor 45 X 85 X 10 BR LI NBR
6	1	2906149	Retentor Ø50 x Ø85 x 10mm BR LI NBR
7	1	P020021	Tampa Mancal
8	4	2914903	Paraf. Sextavado M6 x 16mm 5.6 ZN DIN EN 24017-92
9	1	2902504	Graxeira Reta M8 x 1 DIN 71412



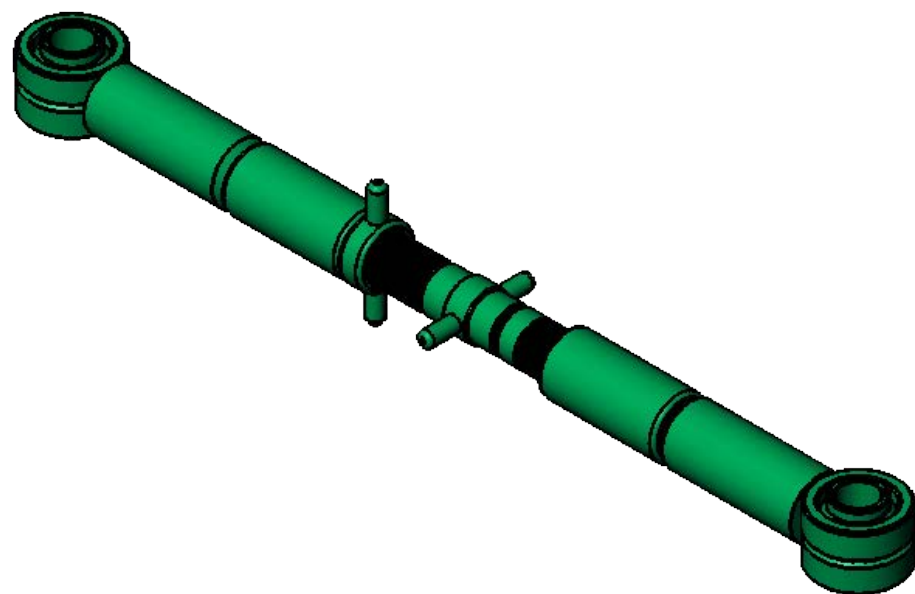
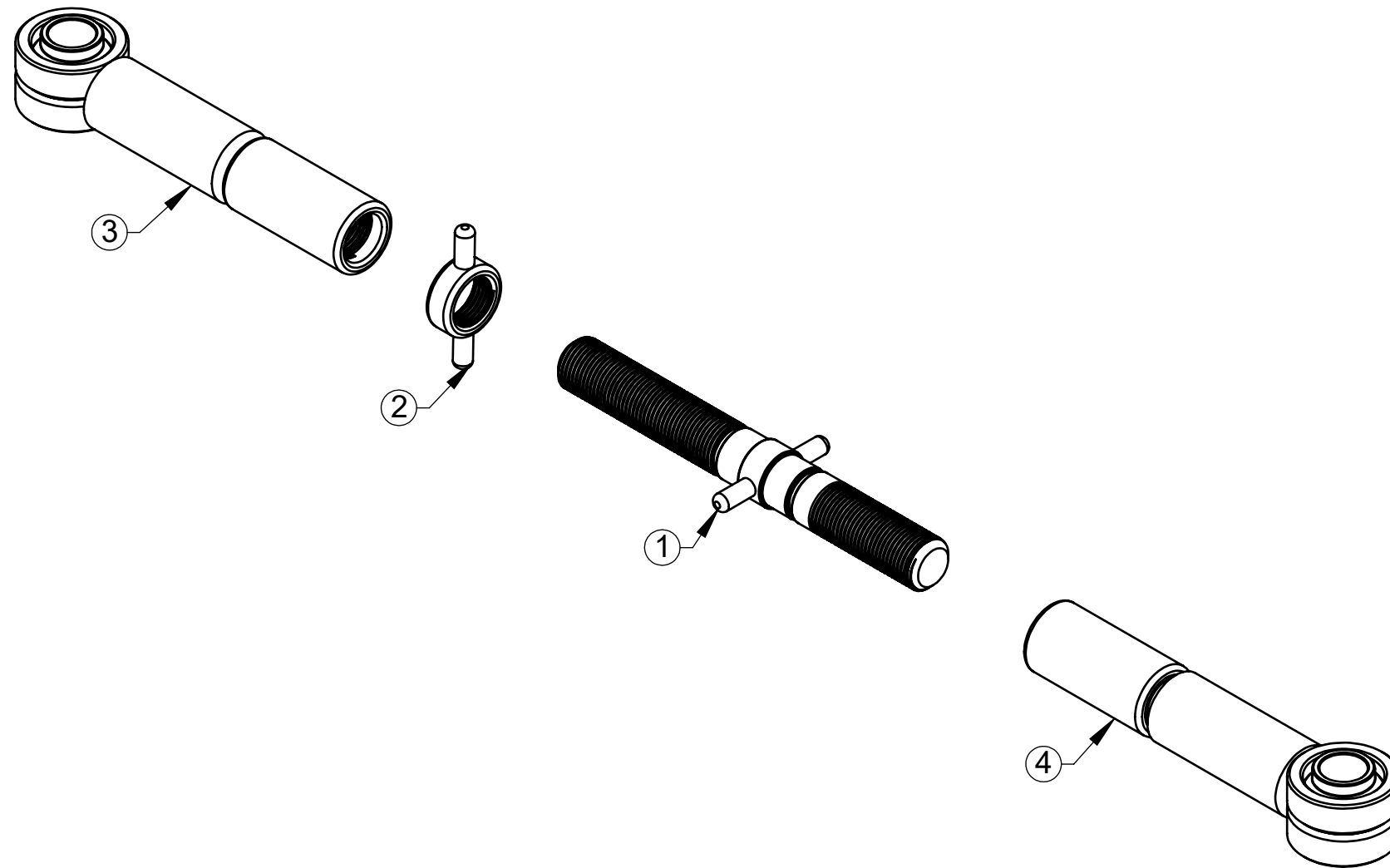
00									
Revisão									
00	08/12/16	Edmilson		Item Novo					
Revisão	Data	Elaborado		CLP		Modificação			
		<i>ESTE DESENHO E AS INFORMAÇÕES NELE CONTIDAS SÓ PODEM SER TRANSMITIDAS A TERCEIROS SOB NOSSA AUTORIZAÇÃO.</i>							
DESENHADO POR:		DATA:		APROVADO POR:		DATA:		PESO LÍQ.:	
Edmilson		02/12/16		Erno		02/12/16		15.58 Kg	
MATERIAL:		Vide Desenho						CÓDIGO DO MATERIAL:	
NOME:		Mancal da Serra Conjunto						CÓDIGO: P022012	

LUMA Implementos Agrícolas
SWCAD
 Proibido Alteração Manual



ITEM	QTDE.	Código	Nome
1	6	2900616	Arruela Lisa Ø1/2" Zincada
2	6	2914933	Parafuso Sextavado M12 x 35 DIN933 8.8 Zincado
3	1	G020112	Eixo Comando Entalhado
4	1	2904491	Bomba Dupla MC1 + BO Ref. L025306
5	1	G020167	Base para Caixa
6	1	2904499	Caixa Multiplicadora 44CV Relação 1.3

TOLERÂNCIA NÃO ESPECIFICADA VIDE ET(s) - 005



ITEM	QTDE.	Código	Nome
1	1	G022026	Fuso Rosca Trapezoidal Conjunto
2	1	G022027	Porca Trapezoidal Conjunto
3	1	G022028	Barra de Regulagem Direita Conjunto
4	1	G022030	Barra de Regulagem Esquerda Conjunto

00
Revisão



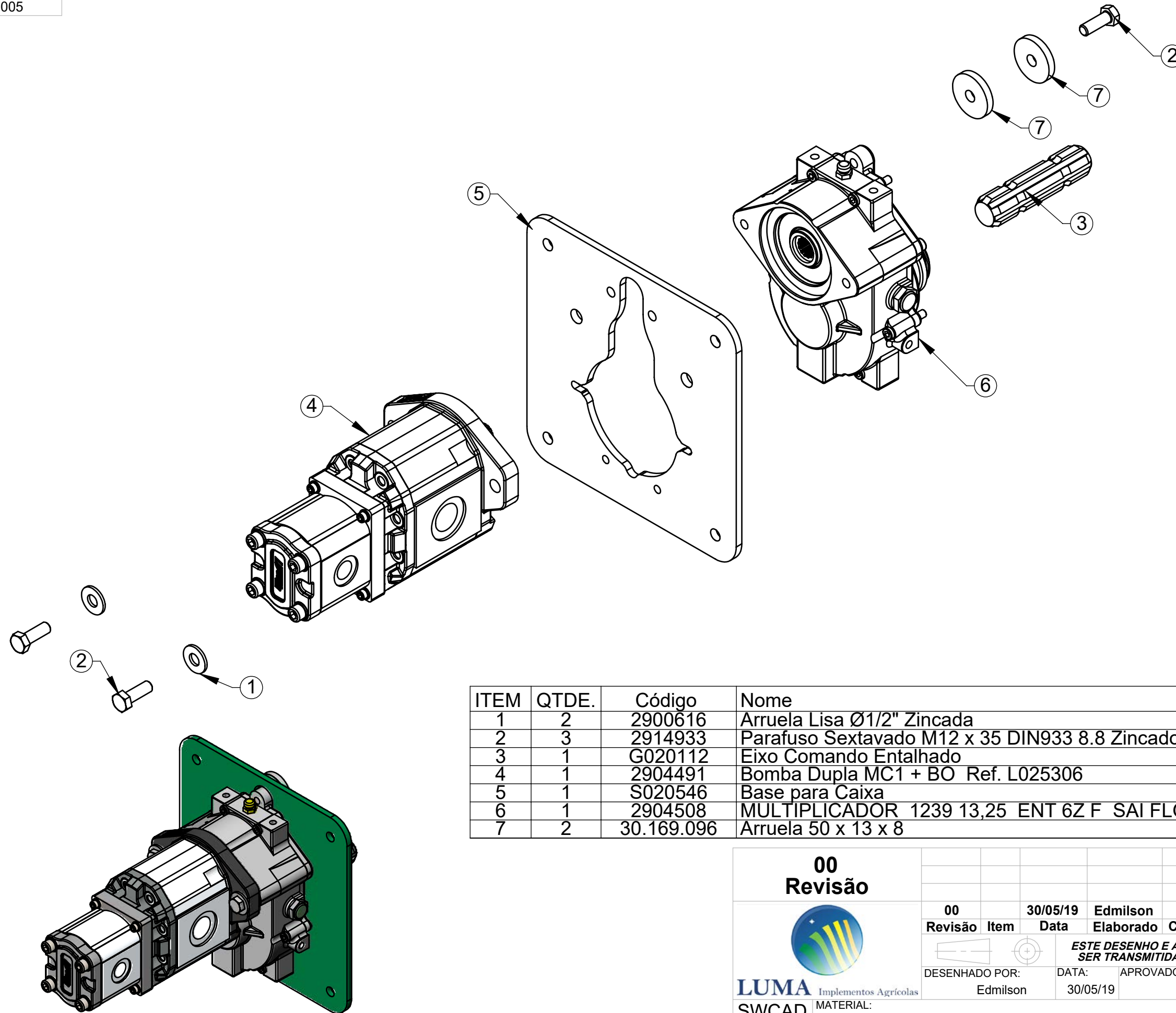
LUMA Implementos Agrícolas

SWCAD
Proibido
Alteração
Manual

00		30/05/19	Edmilson		Item Novo
Revisão	Item	Data	Elaborado	CLP	Modificação
DESENHADO POR:		DATA:	APROVADO POR:	DATA:	PESO LÍQ.:
Edmilson		30/05/19	Erno	30/05/19	20.98 Kg
MATERIAL:					CÓDIGO DO MATERIAL:
Vide Desenho					
NOME:					CÓDIGO:
Barra de Regulagem de Angulo Conjunto					G022029

ESTE DESENHO E AS INFORMAÇÕES NELE CONTIDAS SÓ PODEM SER TRANSMITIDAS A TERCEIROS SOB NOSSA AUTORIZAÇÃO.

TOLERÂNCIA NÃO ESPECIFICADA VIDE ET(s) - 005



ITEM	QTDE.	Código	Nome
1	2	2900616	Arruela Lisa Ø1/2" Zincada
2	3	2914933	Parafuso Sextavado M12 x 35 DIN933 8.8 Zincado
3	1	G020112	Eixo Comando Entalhado
4	1	2904491	Bomba Dupla MC1 + BO Ref. L025306
5	1	S020546	Base para Caixa
6	1	2904508	MULTIPLICADOR 1239 13,25 ENT 6Z F SAI FLG SAE B 13Z F 44 CV - 19549
7	2	30.169.096	Arruela 50 x 13 x 8

00
Revisão



LUMA Implementos Agrícolas

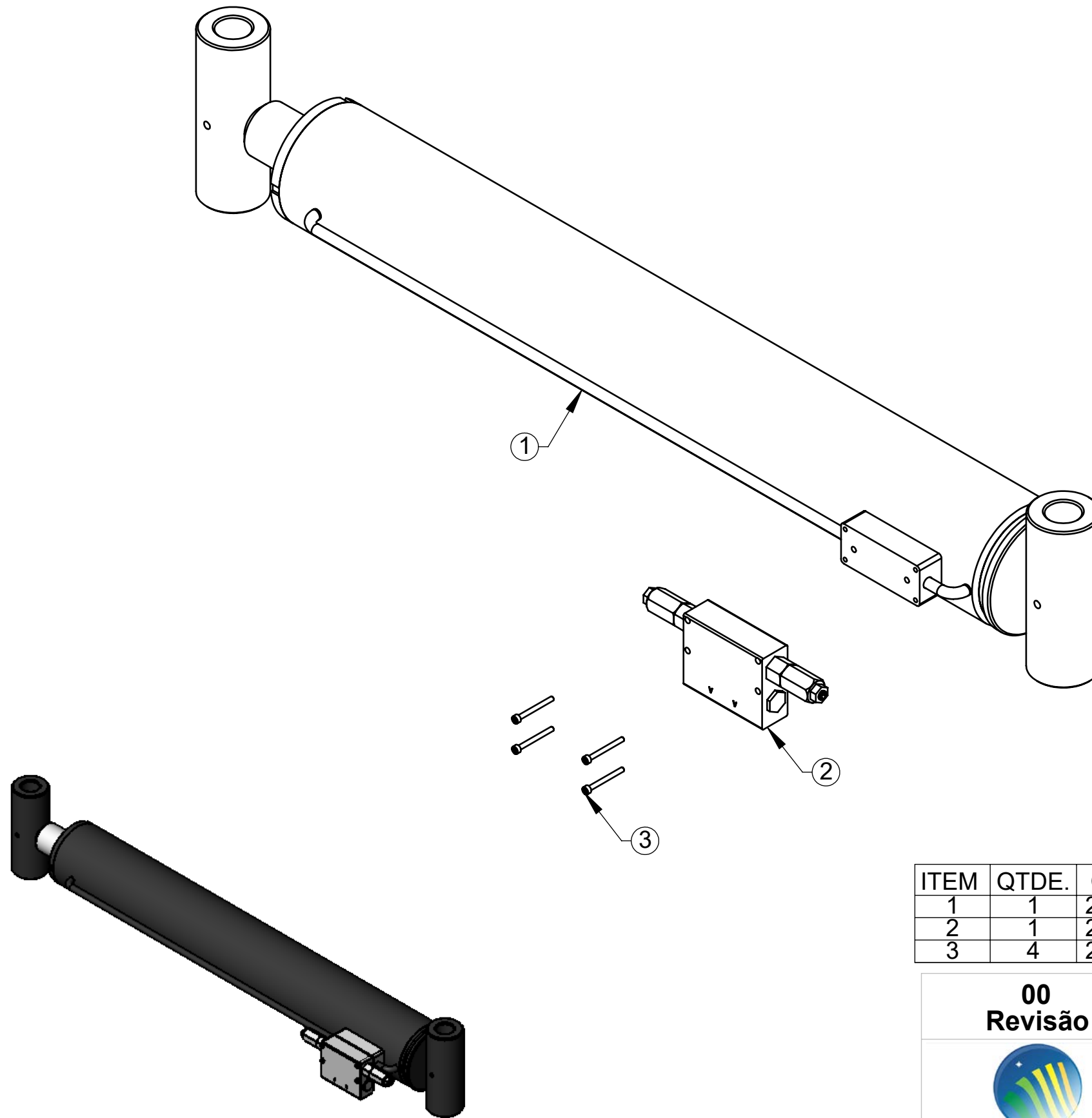
SWCAD

Proibido
Alteração
Manual


00	30/05/19	Edmilson	Item Novo
Revisão	Data	Elaborado	Modificação
DESENHADO POR: Edmilson	DATA: 30/05/19	APROVADO POR: Erno	DATA: 30/05/19
MATERIAL: Vide Desenho			PESO LÍQ.: 33.06 Kg
NOME: Bomba com Eixo de Acionamento Conjunto			CÓDIGO DO MATERIAL: CÓDIGO: G022025

ESTE DESENHO E AS INFORMAÇÕES NELE CONTIDAS SÓ PODEM SER TRANSMITIDAS A TERCEIROS SOB NOSSA AUTORIZAÇÃO.

TOLERÂNCIA NÃO ESPECIFICADA VIDE ET(s) - 005



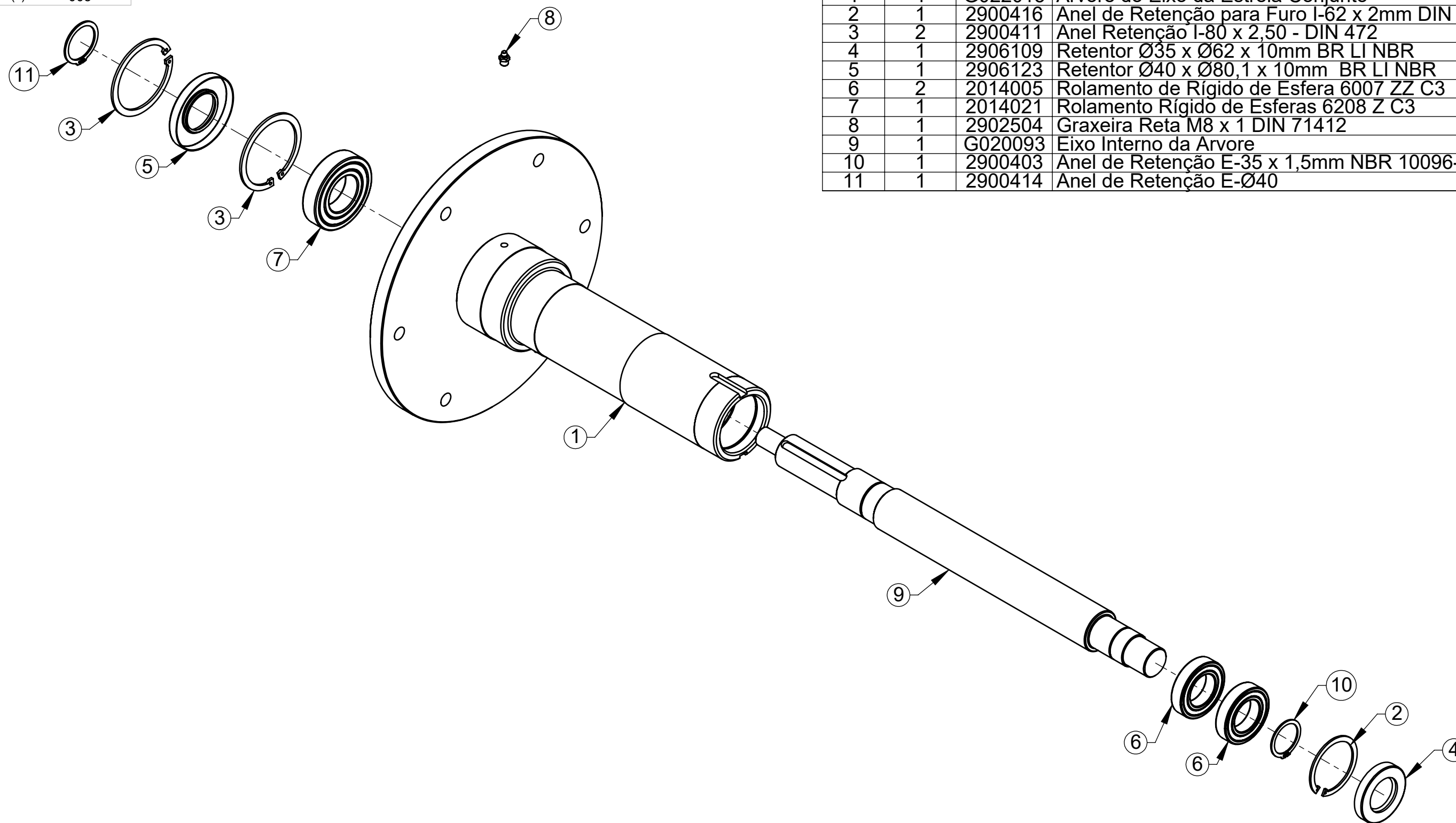
ITEM	QTDE.	Código	Nome
1	1	2905503	Cilindro Hidraulico Diam. 5" x 2.1/2" x 480 Ref. 7322.1
2	1	2904482	Valvula de Retenção Pilotada Dupla Ref- CD0090
3	4	2914620	Parafuso Allen com Cabeça M-5 x 50 DIN 912

00 Revisão					
	00	30/05/19	Edmilson	Item Novo	
	Revisão	Data	Elaborado	CLP	Modificação
<i>ESTE DESENHO E AS INFORMAÇÕES NELE CONTIDAS SÓ PODEM SER TRANSMITIDAS A TERCEIROS SOB NOSSA AUTORIZAÇÃO.</i>					
DESENHADO POR:	DATA:	APROVADO POR:	DATA:	PESO LÍQ.:	
Edmilson	30/05/19	Erno	30/05/19	101.4 Kg	
MATERIAL:	Vide Desenho				CÓDIGO DO MATERIAL:
NOME:	Cilindro Hidraulico do Levante Principal c/ Valvula Conjunto				CÓDIGO:
					G022037

LUMA Implementos Agrícolas
SWCAD
 Proibido Alteração Manual

TENDO DÚVIDAS NÃO ADIVINHE, PERGUNTE.

TOLERÂNCIA NÃO ESPECIFICADA VIDE ET(s) - 005



ITEM	QTDE.	Código	Nome
1	1	G022015	Arvore do Eixo da Estrela Conjunto
2	1	2900416	Anel de Retenção para Furo I-62 x 2mm DIN 472
3	2	2900411	Anel Retenção I-80 x 2,50 - DIN 472
4	1	2906109	Retentor Ø35 x Ø62 x 10mm BR LI NBR
5	1	2906123	Retentor Ø40 x Ø80,1 x 10mm BR LI NBR
6	2	2014005	Rolamento de Rígido de Esfera 6007 ZZ C3
7	1	2014021	Rolamento Rígido de Esferas 6208 Z C3
8	1	2902504	Graxeira Reta M8 x 1 DIN 71412
9	1	G020093	Eixo Interno da Arvore
10	1	2900403	Anel de Retenção E-35 x 1,5mm NBR 10096-88
11	1	2900414	Anel de Retenção E-Ø40

00
Revisão



LUMA Implementos Agrícolas

SWCAD

Proibido
Alteração
Manual

00		30/05/19	Edmilson		Item Novo
Revisão	Item	Data	Elaborado	CLP	Modificação
DESENHADO POR:		DATA:	APROVADO POR:	DATA:	PESO LÍQ.:
Edmilson		30/05/19	Erno	30/05/19	25.5 Kg



ESTE DESENHO E AS INFORMAÇÕES NELE CONTIDAS SÓ PODEM SER TRANSMITIDAS A TERCEIROS SOB NOSSA AUTORIZAÇÃO.

MATERIAL:

Vide Desenho

CÓDIGO DO MATERIAL:

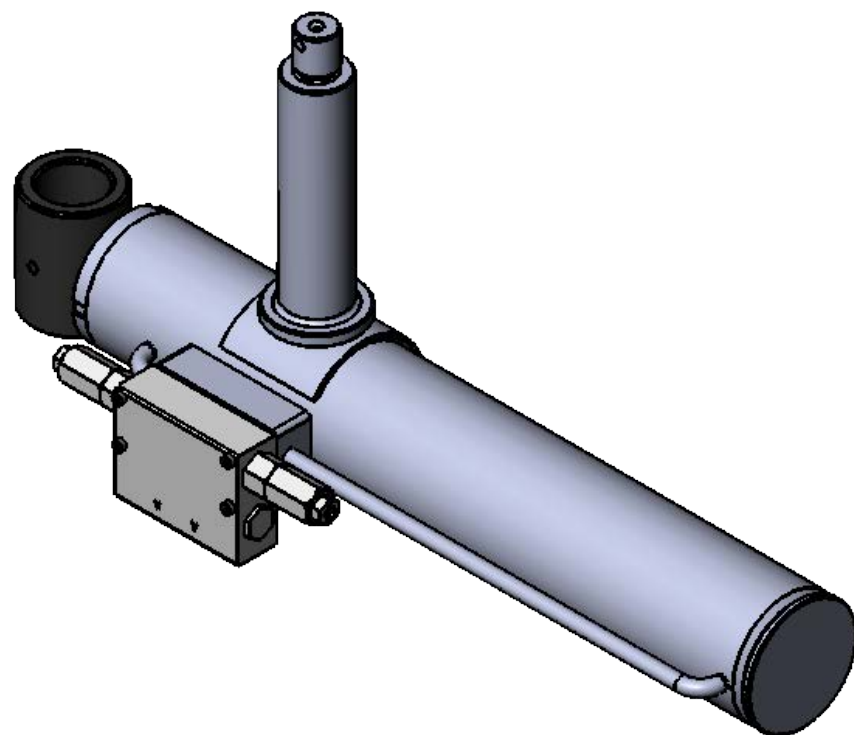
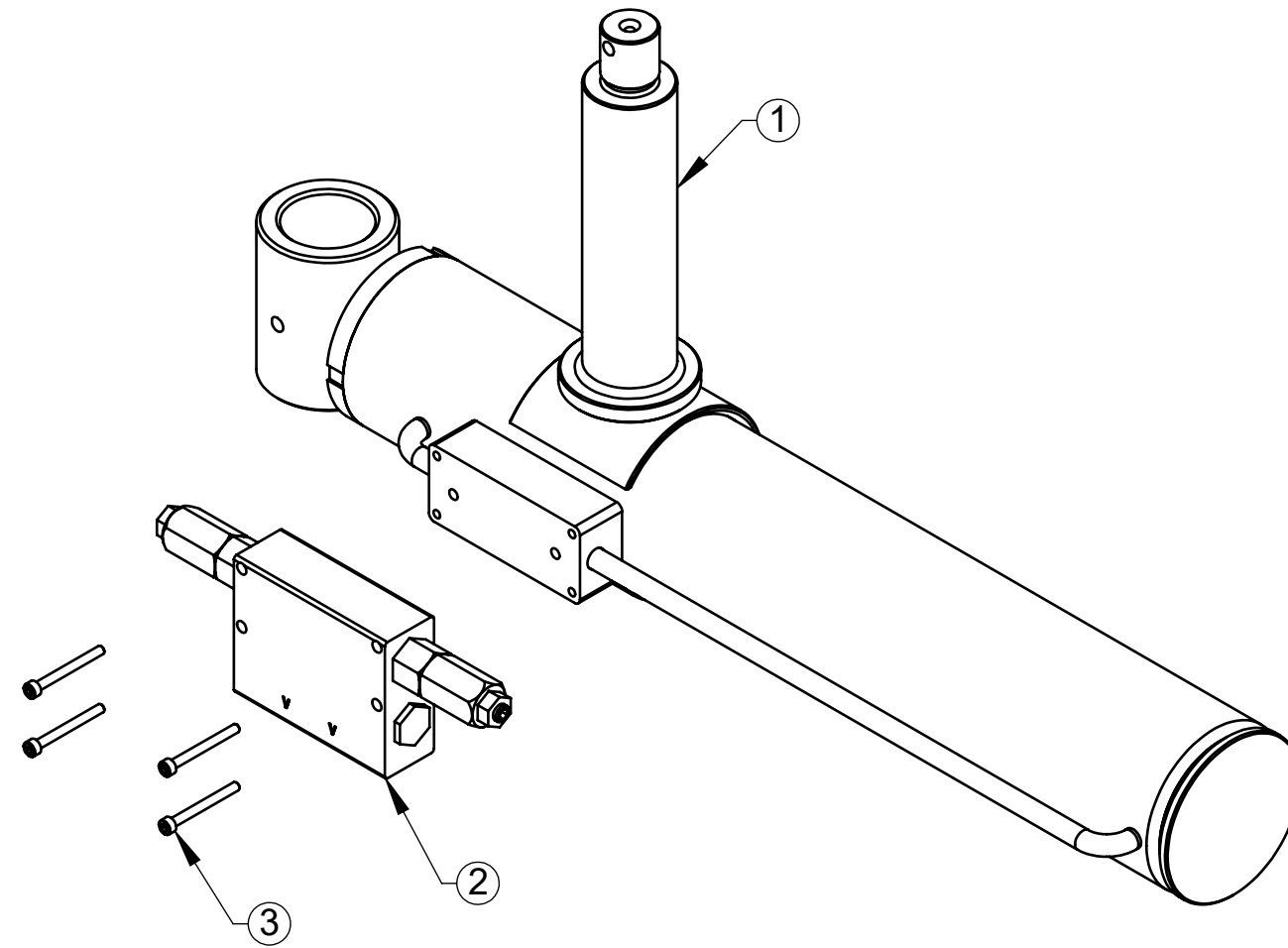
NOME:

Arvore do Eixo da Estrela Conjunto

CÓDIGO:

G022067

TOLERÂNCIA NÃO ESPECIFICADA VIDE ET(s) - 005



ITEM	QTDE.	Código	Nome
1	1	2905500	Cilindro Hidraulico Diam. 3 1/2" x 2" x 465MM Ref. 7320.5
2	1	2904482	Valvão de Retenção Pilotada Dupla Ref- CD0090
3	4	2914620	Parafuso Allen com Cabeça M-5 x 50 DIN 912

00
Revisão



LUMA Implementos Agrícolas

SWCAD

Proibido
Alteração
Manual

00	30/05/19	Edmilson	Item Novo
Revisão	Data	Elaborado	Modificação
DESENHADO POR:	DATA:	APROVADO POR:	DATA:
Edmilson	30/05/19	Erno	30/05/19
			PESO LÍQ.: 45.1 Kg



ESTE DESENHO E AS INFORMAÇÕES NELE CONTIDAS SÓ PODEM SER TRANSMITIDAS A TERCEIROS SOB NOSSA AUTORIZAÇÃO.

MATERIAL:

Vide Desenho

CÓDIGO DO MATERIAL:

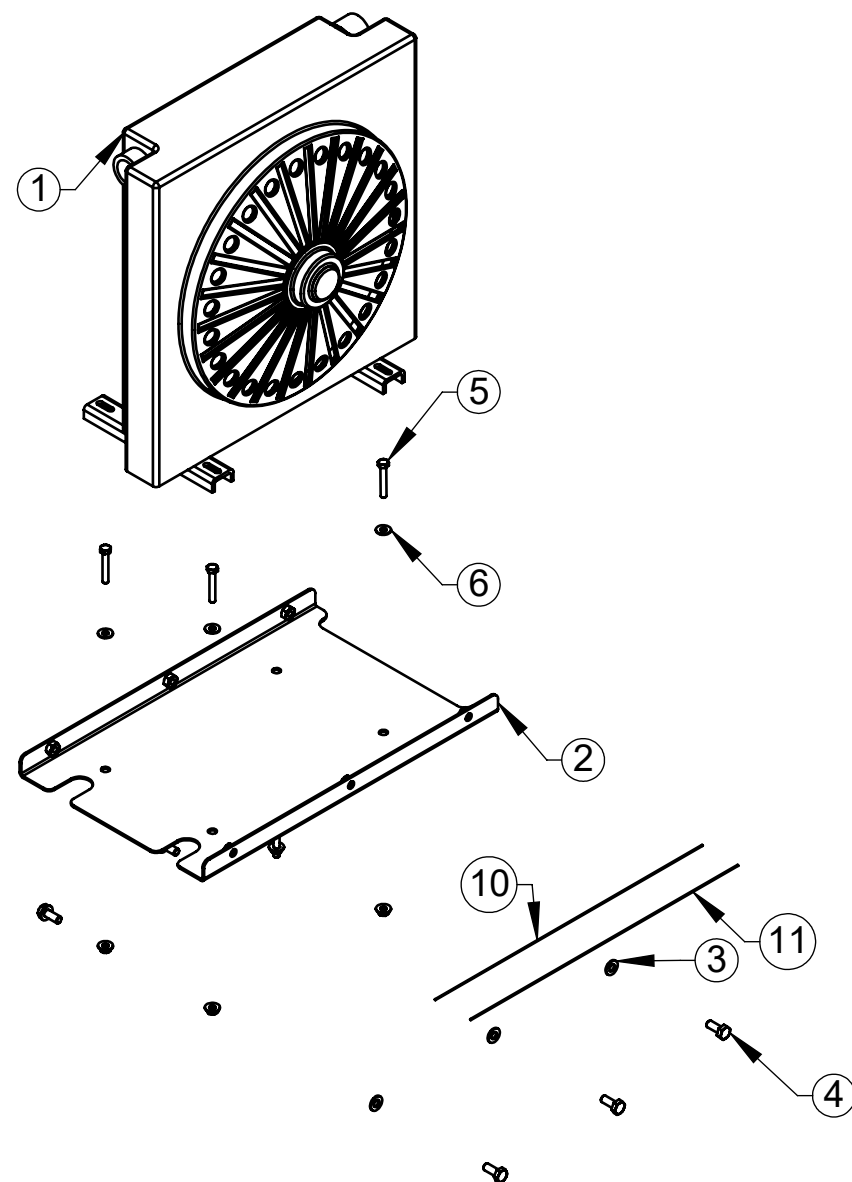
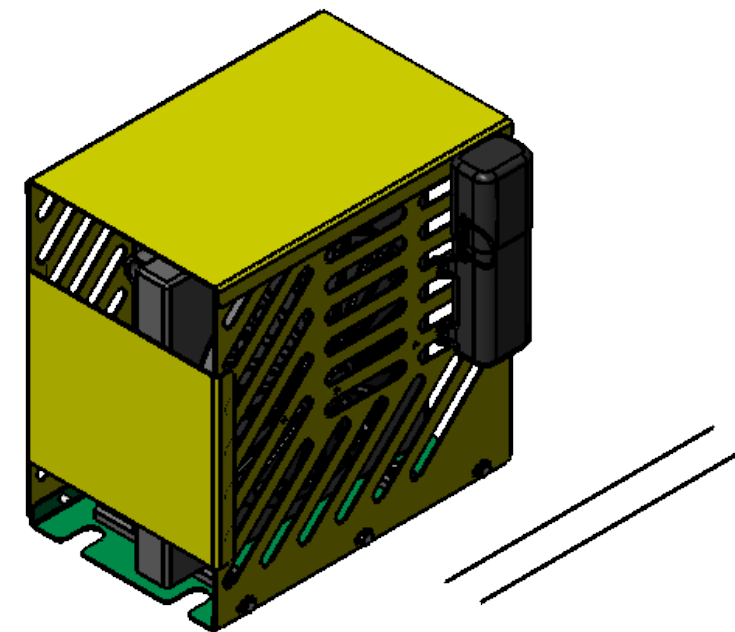
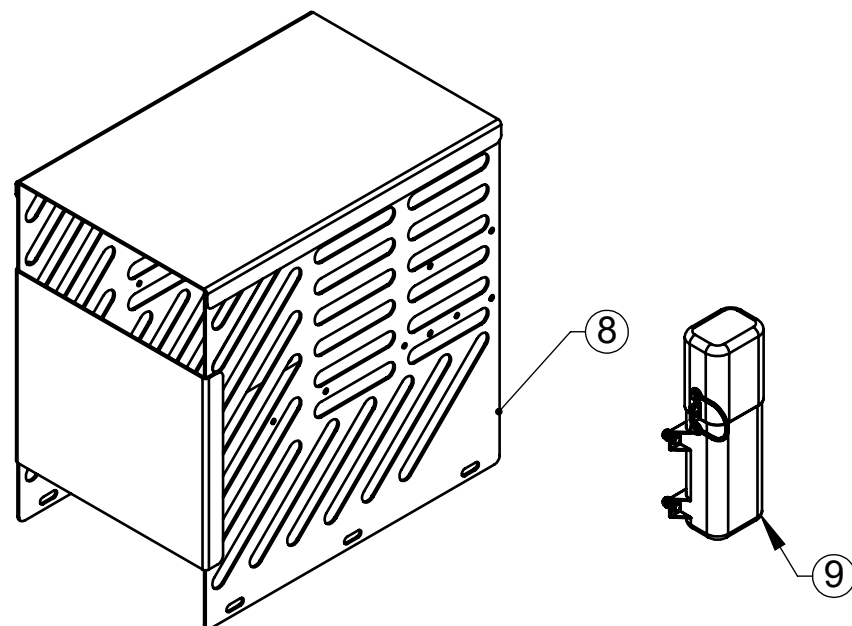
NOME:

Cilindro do Suporte de Ligação com Valvula Conjunto

CÓDIGO:

G022038

TOLERÂNCIA NÃO ESPECIFICADA VIDE ET(s) - 005



ITEM	QTDE.	Código	Nome
1	1	2904478	Trocador de Calor LV-160-12v - G 1.1/4" BSP Ref. L080599
2	1	G022071	Base Conjunto
3	6	2900614	Arruela Ø10,5 x Ø21 x 2mm
4	6	2914918	Parafuso Sextavado M10 x 25 8.8 ZN DIN 933
5	4	2914914	Parafuso Sextavado M8x50 8.8 DIN931 Zincado
6	8	2900618	Arruela Lisa Métrica 8.4 x 20 x 2 PB173 Zincado
7	4	2915405	Porca Sext. M8 8.8 ZN DIN 24032-92
8	1	G022072	Proteção do Trocador de Calor Conjunto
9	1	R044001	Porta Manual Conjunto
10	1	2904475	Fio para Radiador de Oleo - Cabo PP 2 x 1,5MM x 8 metros Preto
11	1	2904479	Fio para Radiador de Oleo - Cabo PP 2 x 1,5MM x 8 metros Vermelho

00
Revisão



LUMA Implementos Agrícolas

SWCAD

Proibido
Alteração
Manual

00	18/06/19	Edmilson	Item Novo
Revisão	Data	Elaborado	Modificação
00	18/06/19	Edmilson	Item Novo
		CLP	Modificação
<small>ESTE DESENHO E AS INFORMAÇÕES NELE CONTIDAS SÓ PODEM SER TRANSMITIDAS A TERCEIROS SOB NOSSA AUTORIZAÇÃO.</small>			
DESENHADO POR:	DATA:	APROVADO POR:	DATA:
Edmilson	18/06/19	Erno	18/06/19
PESO LÍQ.:			57.7 Kg
CÓDIGO DO MATERIAL:			
NOME:			Vide Desenho
CÓDIGO:			G022070
MATERIAL:			Kit Completo Trocador de Calor Conjunto