



LUMA Implementos Agrícolas

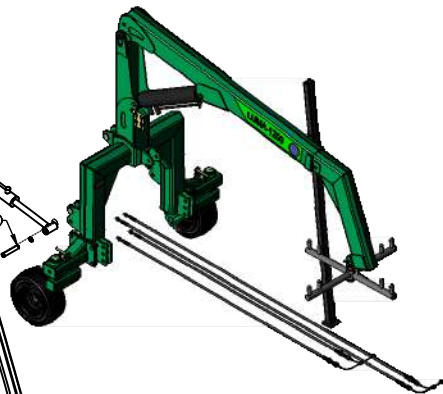
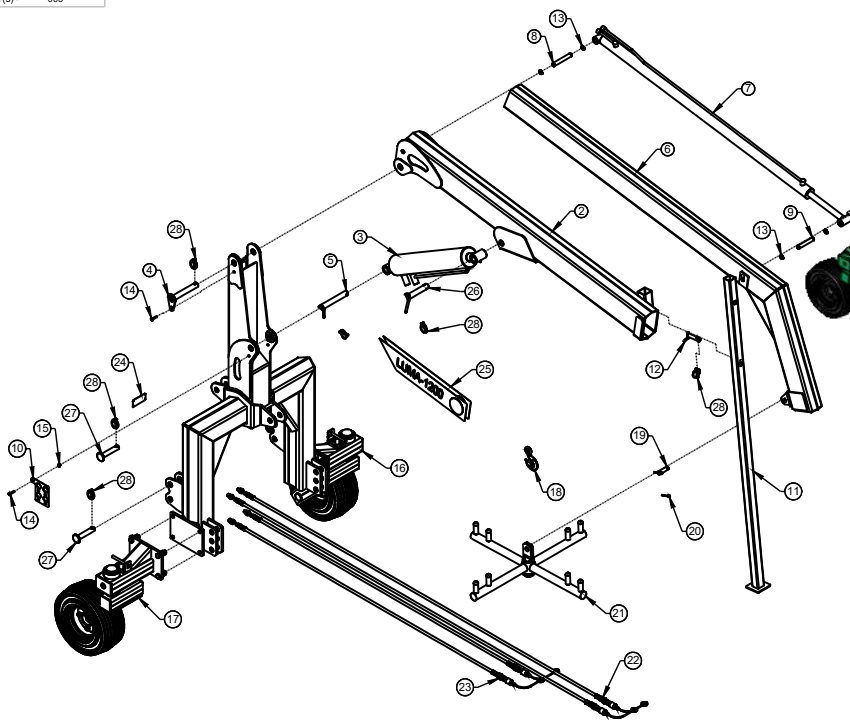
2019

MANUAL DE PEÇAS GUINCHO HIDRÁULICO LUMA 1200



ENGENHARIA
LUMA
IMPLEMENTOS
13/02/2018
REVISÃO 2

TOLERÂNCIA NÃO
ESPECIFICADA, VIDE
ET(6) - 055

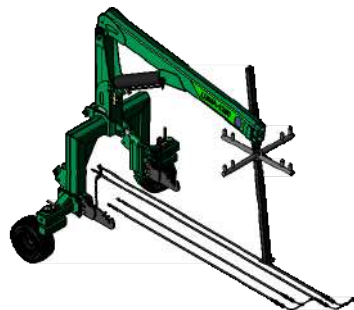
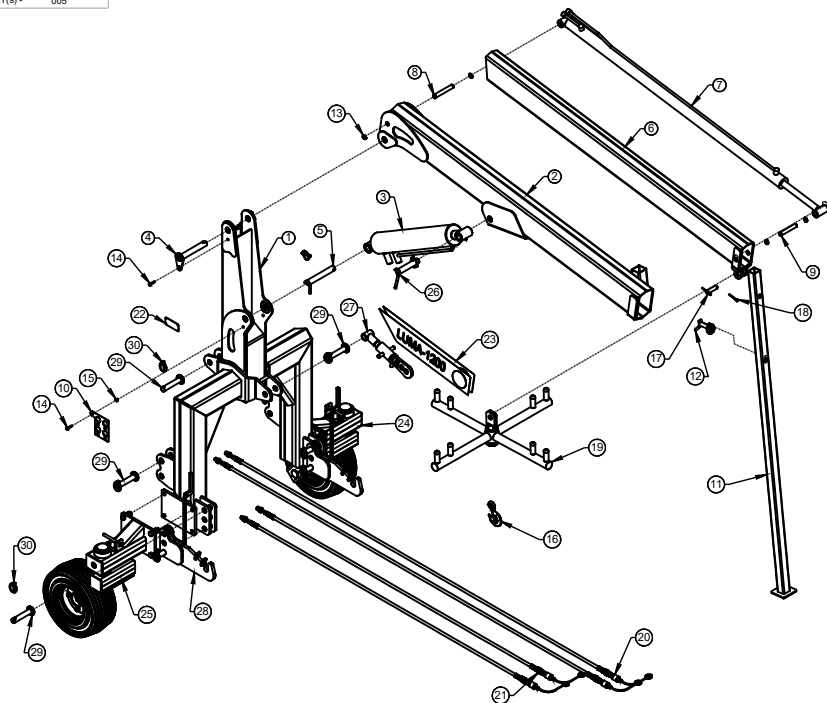


28	7	6801061	Pino Trava Universal N11 1250-C 3/8"
27	3	002000008	Eixo Engate
26	1	G011120	Pino do Engate Cj
25	1	6801167	Jojo de Adesivo do Guincho 1200
24	1	6801180	Placa de Identificação
23	1	G011174	Mangueira da Coluna do Guincho Cj
22	2	G011146	Mangueira Pistão da Haste Guincho Cj
21	1	G011175	Cruzeta do Guincho (800) Cj
20	2	2911055	Contro - Pino 2 x 30 CONFORME NBR 6376 - 74
19	4	G010259	Eixo do Engate
18	1	G010199	Garcho WLL 2 TON
17	1	G011469	Suporte da Roda Direito Montado
16	1	G011258	Suporte da Roda Esquerdo Montado
15	2	2915206	Porca Sext. M8 Auto-Frante ZN
14	2	2914588	Paraf. Sext. M8 x 30 D10N931 - 5,8 Zn
13	4	2904002	Anel de Retenção E-20 x 1,2 NBR 10096 - 88
12	1	G011116	Pino do Engate Menor Cj
11	1	G011147	Suporte do Guincho Cj
10	1	G010118	Suporte da Mangueira
9	1	G010134	Eixo do Pistão
8	1	G010126	Eixo do Pistão
7	1	G011150	Pistão da Haste
6	1	G011216	Haste Extensor Cj
5	1	G011244	Pino Maior do Pistão Cj
4	1	G011191	Pino da Haste Cj
3	1	G011177	Pistão com Válvula de Segurança (Curso 50)
2	1	G011211	Haste Maior Cj
1	1	G011248	Base do Guincho Cj

ITEM QTDE. Código Nome

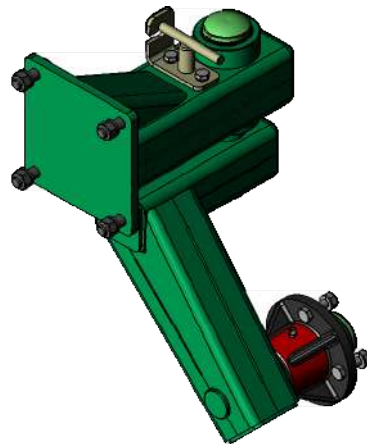
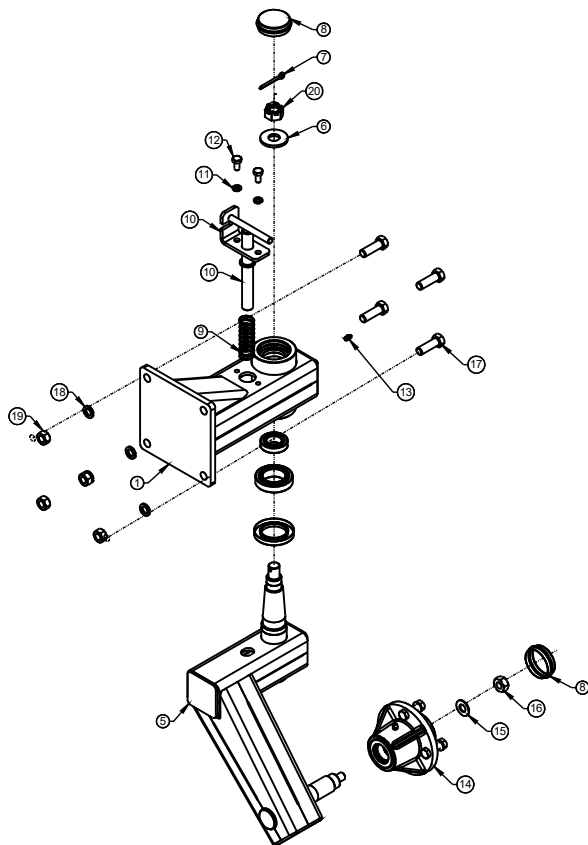
00
Revisão

00	05abz/2017	erno	Item Novo
Revisão	Item	Data	Elaborado
		CLP	Modificação
ESTE DESENHO E AS INFORMAÇÕES NELE CONTIDAS SÃO PROPRIEDADE DA LUMA E SERÃO TRANSMITIDAS A TERCEIROS SEM NOSSA AUTORIZAÇÃO.			
DESENHADO POR	erno	DATA:	26ma02014
APROVADO POR	erno	DATA:	26ma02014
MATERIAL:		481,64 Kg	
LUMA		SWCAD	
Projeto:		Vide Desenho	
Alteração:		Código do Material: ---	
Manual:		Código: G011106	
Guincho Hidráulico c/ Roda Movel c/ Extensor			



30	11	6801061	Pino Trava Universal NT1 1250-C 3/8"
29	8	002 000 0008	Eixo Engate
28	7	G011301	Suporte do Braço
27	7	G011306	3" Ponto Cj
26	1	G011120	Pino do Engate Cj
25	1	G011250	Suporte da Roda Direito Montado
24	1	G011258	Suporte da Roda Esquerdo Montado
23	1	6801167	Jogo de Adesivo do Guincho 1200
22	1	6801180	Placa de Identificação
21	2	G011174	Mangueira da Coluna do Guincho Cj
20	2	G011146	Mangueira Pistão da Haste Guincho Cj
19	1	G011175	Curvede do Guincho (800) Cj
18	2	2811705	Contra - Pino 5 x 50 CONFORME NBR 6378 - 74
17	1	G010260	Eixo do Engate
16	1	G010198	Carroço WLL 2 TON
15	2	2815406	Porca Sext. M8 Auto Frenante ZN
14	2	2814956	Parafuso Sextavado M8 x 30 DIN-933 - 8 8 Zinado
13	4	2903002	Arnel de Retenção E-CJ x J, Z, NBR 10095 - 88
12	1	G011116	Pino do Engate Menor Cj
11	1	G011247	Suporte do guincho Cj
10	1	G010118	Suporte da Mangueira
9	1	G010134	Eixo do Pistão
8	1	G010128	Eixo do Pistão
7	1	G011150	Pistão da Haste
6	1	G011215	Haste Menor Cj
5	1	G011244	Pino da Haste Cj
4	1	G011171	Pistão com Válvula de Segurança (Curso 500mm)
3	1	G011177	Haste Menor Cj
2	1	G011211	Haste Maior Cj
1	1	G011248	base do Guincho Cj

ITEM	QTD	Código	Nome
00			
Revisão			
00	64abr/2017	emo	Item Novo
Revisão	Item	Data	Elaborado / CLP
<small>FEZ DESSENHO E AS INFORMAÇÕES SÃO COPIADAS DO ARQUIVO SEM TRANSMISSÃO A TERCEIROS SOB NOSSA AUTORIZAÇÃO.</small>			
DESENHADO POR:	emo	APROVADO POR:	DATA: 01/sep/15
MATERIAL:		FEITO EM:	481.93 Kg
LUMA	<small>Indústria Brasileira</small>		
SWCAD		Nome	Código do Material:
Projeto			
Atenção			
Mano			
Guincho Hidraulico c/ Haste Retã c/ Roda Movel p/ Semeadeira			G011104

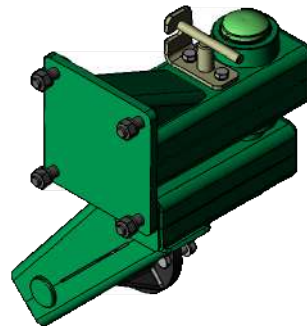
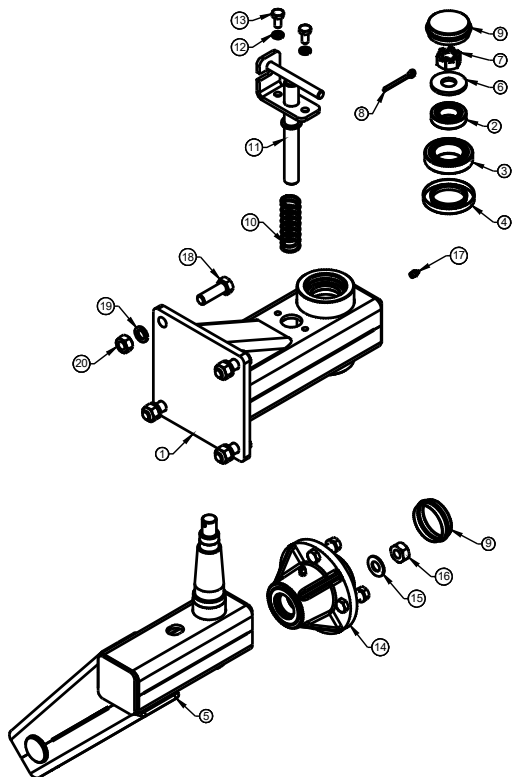


20	1	6801191	Porca Castelo Sextavada de 7/8" 14 UNF
19	4	2915411	Porca Sext. M16 Cl 8.8 Zn
18	4	2910707	Arruela de Pressão B16
17	4	2914988	Parafuso Sextavado M16 x 50 8.8 ZN DIN 24017-92
16	1	2915412	Porca Sext. Auto F. M16 Classe 8.8 ZN
15	1	2900610	Arruela Lisa 5/8"
14	1	6011241	Cubo da Roda Montado
13	1	2902604	Gravador Bola M8 x 1 Dimm 71412
12	2	2022012	Paraf. Sextavado M10 x 20mm 8.8 ZN DIN EN 24017-92
11	2	2910705	Arruela de Pressão B10 ZN
10	1	6011176	Trava da Roda (L)
9	1	6801077	Mola da Trava da Roda
8	2	2900394	Arruela de Pressão B10 ZN
7	1	2911165	Contra - Pino a x 50 (CONFORME NBR 6378 - 74
6	1	6010248	Arruela
5	1	6011257	Suporte da Roda Direita (L)
4	1	2903185	Resistor Ø30 x Ø20 x 10mm (Arca 5432 BRGG L1 NBR)
3	1	6801087	Rolamento de Rolos Cônico 32006 X
2	1	6801088	Rolamento de Rolos Cônicos 32006 XJ (NSK)
1	1	6011283	Suporte da roda (L)

ITEM QTDE Código Nome

00
Revisão

00	Revisão	Item	Data	Elaborado	CLP	Item Novo	Modificação
ESTE DESENHO E AS INFORMAÇÕES NELE CONTIDAS SO PODER SER TRANSMITIDAS A TERCEIROS SOB NOSSA AUTORIZAÇÃO.							
DESIGNADO POR	emo	PROVINCADO POR	DATA	PREÇO LÍQ.			
emo	26/ma/2014			35,96 Kg			
LUMA		MATERIAL:		CÓDIGO DO MATERIAL:			
SWCAD		Nome:		CÓDIGO			
Problema		Nome:		CÓDIGO			
Alteração		Nome:		CÓDIGO			
Manual		Nome:		CÓDIGO			
		Suporte da Roda Direita Antigo s/ Pneu		CÓDIGO		G011303	

TOLERÂNCIA NÃO
ESPECIFICADA VIDE
ET(4) - 005

20	4	2915211	Porca Sext. M16 Cl.8 ZN
10	4	2910707	Arruela de Pressão 816
18	4	2914888	Parafuso Sextavado M16 x 50, 8.8 ZN DIN 24017-3/2
17	1	2902504	Graxeira Retã M8 x 1 DIN 71412
16	1	2915512	Porca Sext. Auto F. M16 Classe 8,8 ZN
15	1	2900610	Arruela Lisa 5/8"
14	1	G011241	Cubo da Roda Montado
12	2	2922312	Paraf. Sextavado M10 x 20mm 8,8 ZN DIN EN 240
11	1	G011176	Arruela de Pressão B10 ZN
10	1	8801077	Moim da Trava da Roda
9	2	2900394	Calota do Cubo PAI-5013
8	1	2911705	Contra - Pino 5 x 50 CONFORME NBR 6378 - 74
7	1	8801191	Porca Castelo Sextava de 7/8" 14 UNF
6	1	G010248	Arruela
5	1	G011258	Suporte da Roda Esquerda (L)
4	1	2906185	Retentor Ø50 x Ø20 x 10mm (Atca 5432 BRGG LI
3	1	8801081	Rolamento de Rolos Cônico 32008 X
2	1	8801088	Rolamento de Rolos Cônicos 32008 XJ (NSK)
1	1	G011238	Suporte da roda Cj

ITEM QTDTE. Código Nome

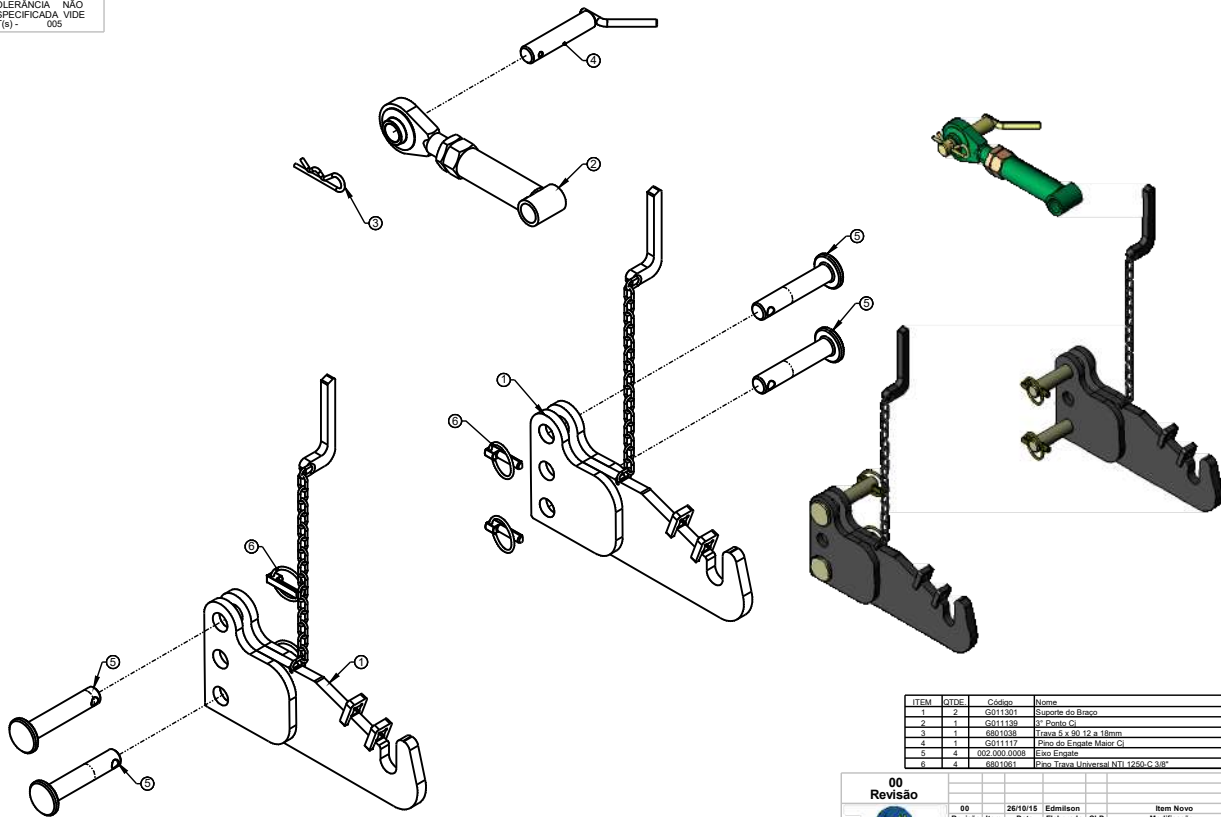
00

Revisão

Revisão	Item	Data	Elaborado	CLP	Item Novo	Modificação
00		27/mar/2014	erno			
<p>ESTE DESENHO E AS INFORMAÇÕES NELE CONTIDAS SÓ PODER SER TRANSMITIDA A TERCEIROS SOB NOSSA AUTORIZAÇÃO.</p>						
DESENHADO POR:		DATA:	APROVADO POR:		DATA:	PESO LÍQ.:
erny		28/mar/2014	erny			35,98 Kg
Vide Desenho						CODIGO DO MATERIAL:
Nome:						CODIGO:
Suporte da Roda Esquerdo Montado s/Pneu						G011302



TOLERÂNCIA NÃO
ESPECIFICADA, VIDE
ET(6) - 005



ITEM	Q/TDE	Código	Nome
1	2	G011301	Supporte do Braço
2	1	G011139	Tr. Bordo C/
3	1	6801038	Trava 5 x 90 12 a 18mm
4	1	G011117	Pino do Engate Maior C/
5	4	002 000 1008	Enca Engate
6	4	6801061	Pino Trava Universal NTI 1250-C 3/8"

00
Revisão

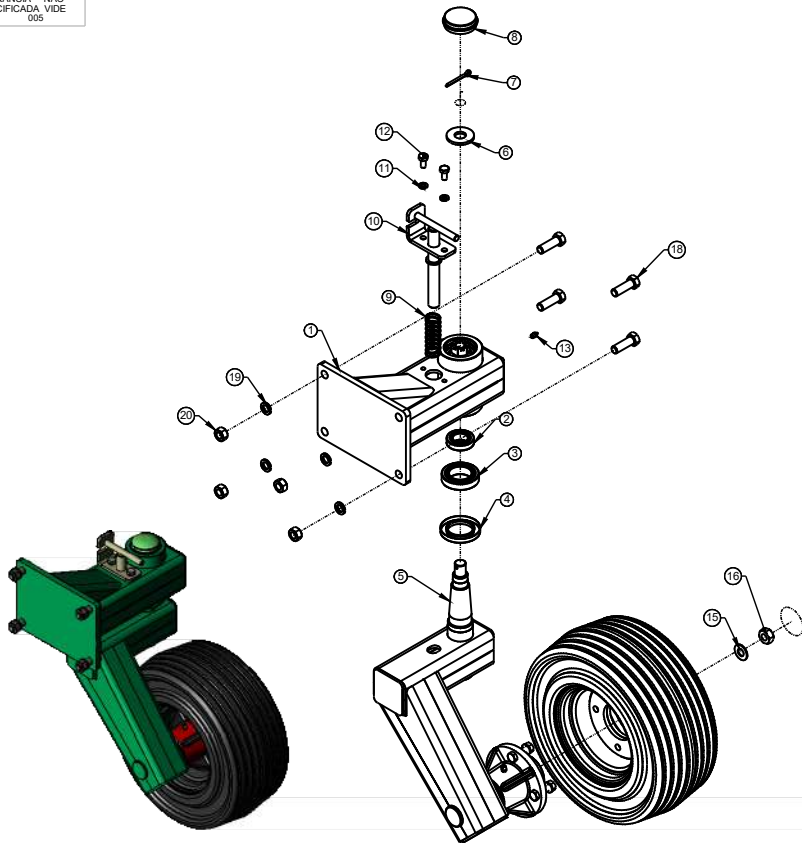


LUMA
SWCAD

Problema
Alteração
Manual

Revisão	Item	Data	Elaborado	CLP	Modificação	Item Novo
00		26/10/15	Edmilson			
ESTE DESENHO E AS INFORMAÇÕES NELE CONTIDAS SO PODER SER TRANSMITIDAS A TERCEIROS SOB NOSSA AUTORIZAÇÃO.						
DESENHADO POR	Edmilson	26/10/15	Emo	26/10/15	23.27 Kg	
DATA	APROVADO POR	DATA	PESO LÍQ			
MATERIAL:	Vide Desenho					
NOME:	Kit de Fixação de Adubadeira					
						CODIGO DO MATERIAL: G011300

TOLERÂNCIA NÃO
ESPECIFICADA VIDE
ET(s) - 005



21	1	6801191	Porca Castelo Serpentina de 7/8" 14 UNF
20	4	2915411	Porca Sert. M16 Cl 8 Zn
19	4	2910707	Arnueta de Pressão B18
18	4	2914998	Parafuso Serrilhado M16 x 50 8.8 ZN DIN 24017-92
17	1	GO11242	Pinos Montado
16	1	2915412	Porca Sert. Auto P. M16 Classe 8.8 ZN
15	1	2900010	Arnueta Lisa 5/8"
14	1	GO11241	Cubo da Roda Montado
13	1	2902504	Gravura Placa M8 x 1 DIN 71412
12	2	2002012	Paraf. Serrilhado M10 x 20mm 8.8 ZN DIN EN 24017-92
11	2	2910706	Arnueta de Pressão B10 ZN
10	1	GO11178	Trava da Roda CI
9	1	6801077	Mofo da Trava da Roda
8	2	2900394	Calota do Cubo PAT-6013
7	1	2911705	Contra - Pino 5 x 80 CONFORME NBR 6378 - 74
6	1	GO10248	Arnueta
5	1	GO11297	Suporte da Roda Direita CI
4	1	2906165	Retentor Ø50 x 800 x 10mm (Alma R452 BRGG LI NBR)
3	1	6801088	Rolamento de Rodas Cônicas 32009 X
2	1	6801088	Rolamento de Rodas Cônicas 32006 XJ (NSK)
1	1	GO11254	Suporte da roda CI
ITEM	QTD	Código	Nome

00
Revisão

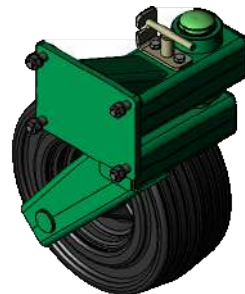
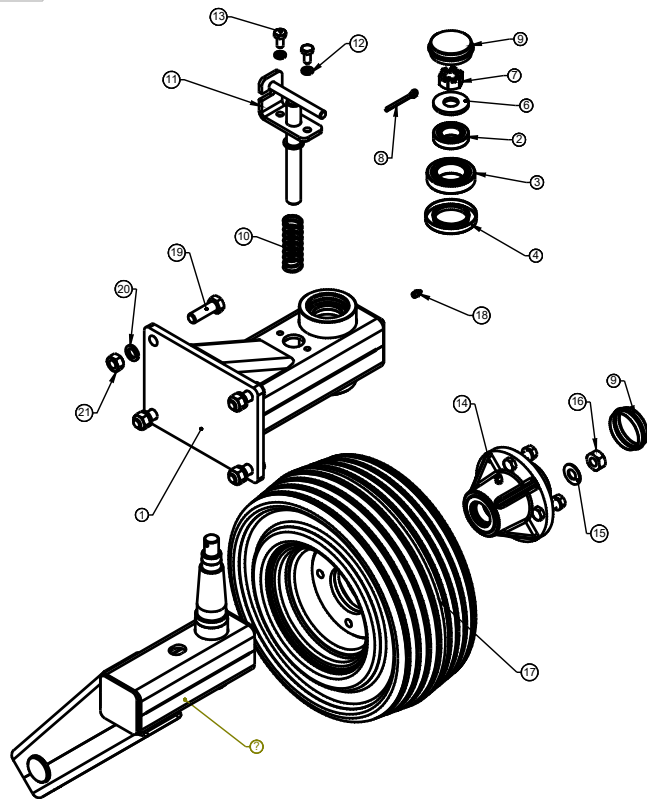


LUMA
SWCAD
Proibido
Altereção
Manual

00	Revisão	Item	Data	Elaborado	CLP	Item Novo	Modificação	
DESENHADO POR:	erno	DATA:	20m2014	APROVADO POR:	DATA:	PESO LIG:	60,25 Kg	
Vide Desenho							CODIGO DO MATERIAL:	---
Suporte da Roda Direita Montado							CODIGO:	GO11259

ESTE DESENHO E AS INFORMAÇÕES NELE CONTIDAS SÓ POSSEM SER TRANSMITIDAS A TERCEIROS SOB NOSSA AUTORIZAÇÃO.

TOLERÂNCIA NÃO
ESPECIFICADA VIDE
ET(9), 005

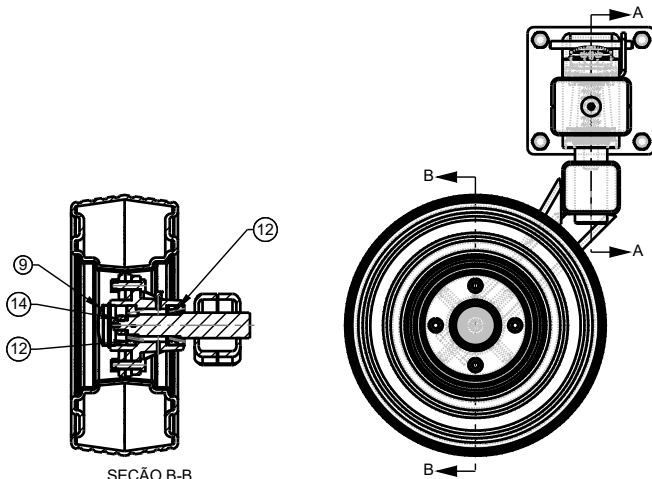


21	4	2915411	Porca Sext. M16 Cl 8 ZN
20	4	2910707	Arruela de Pressão B16
19	4	2914988	Parafuso Sextavado M16 x 50 8.8 ZN DIN 24017-92
18	1	2902504	Graxeira Reta M8 x 1 DIN 71412
17	1	G011242	Pneu Montado
16	1	2915412	Porca Sext. Auto F. M16 Classe 8.8 ZN
15	1	2900610	Arruela Lisa 5/8"
14	1	G011241	Cubo de Roda Montado
13	2	2022012	Paraf. Sextavado M10 x 20mm 8.8 ZN DIN EN 24017-92
12	2	2910705	Arruela de Pressão B10 ZN
11	1	G011176	Trava da Roda Cj
10	1	6801077	Mola da Trava da Roda
9	2	2900394	Calota do Cubo PAT-6013
8	1	2911705	Contra - Pino 5 x 50 CONFORME NBR 6378 - 74
7	1	6801191	Porca Castelo Sextava de 7/8" 14 UNF
6	1	G010248	Arruela
5	1	G011256	Suporte da Roda Esquerda Cj
4	1	2906165	Retentor Ø50 x Ø60 x 10mm (Arca 5432 BRGG LI NBR)
3	1	6801087	Rolamento de Rolos Cônico 32009 X
2	1	6801088	Rolamento de Rolos Cônicos 32006 X-J (NSK)
1	1	G011254	Suporte da roda Cj
ITEM	QTD	Código	Nome

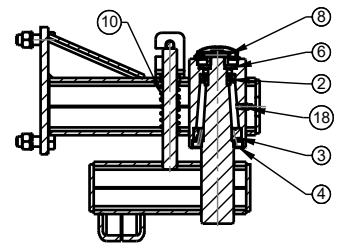
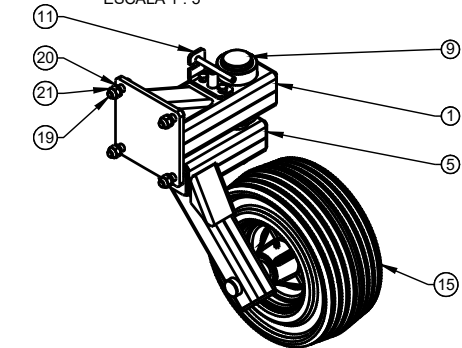
00 Revisão

00	27/mar/2014	erno	Item Novo
Revisão	Item	Data	Elaborado CLP
ESTE DESENHO E AS INFORMAÇÕES NELE CONTIDAS SÓ POSSEM SER TRANSMITIDAS A TERCEIROS SOB SUA AUTORIZAÇÃO.			
DESENHADO POR	erno	DATA	PROJETO
APROVADO POR	26/mar/2014	DATA	PESO LG
			60,25 Kg
Vide Desenho			
PROIBIDA A Alteração Manual	NOME	CODIGO DO MATERIAL	CODIGO
Suporte da Roda Esquerda Montado			G011258

LJUMA
SWCAD
Proibido
Alteração
Manual



SEÇÃO B-B
ESCALA 1 : 5



SEÇÃO A-A
ESCALA 1 : 5

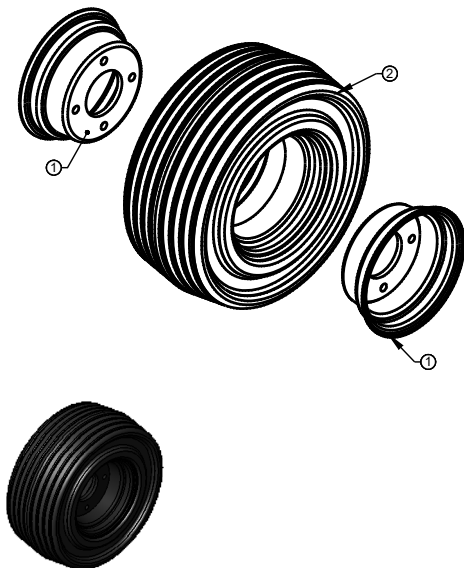
21	4	2915411	Porca Sext. M16 Cl 8, Zn
20	4	2910707	Arruela de Pressão B 16
19	4	2914988	Parafuso Sextavado M16 x 50 8.8 ZN DIN 24017-92
18	1	2902504	Graxeira Reta M8 x 1 DIN 71412
17	2	2914918	Paraf. Sextavado M10 x 20mm 8.8 ZN DIN EN 24017-92
16	2	2910705	Arruela de Pressão B10 ZN
15	1	G011242	Pneu Montado
14	1	2915412	PQR- Porca Sext. Auto F. M16 Classe 8,8 Zc
13	1	2900610	Arruela Lisa 5/8"
12	1	G011241	Cubo da Roda Montado
11	1	G011176	Trava da Roda Cj
10	1	6801077	Mola da Trava da Roda
9	2	2900394	Calota do Cubo PAT-6013
8	1	2911705	Contra - Pino 5 x 50 CONF. NBR 6378 - 74
7	1	6801191	Porca Castelo 7/8 14 UNF
6	1	G010248	Arruela
5	1	G011236	Suporte da Roda Dir. Cj
4	1	2906165	Retentor Ø50 x Ø80 x 10mm (Arca 5432 BRGG LI NBR)
3	1	6801087	Rolamento de Rolos Cônico 32009 X
2	1	6801088	Rolamento de Rolos Cônicos 32006 XJ (NSK)
1	1	G011238	Suporte da roda Cj
ITEM	QTD.	Código	Nome

00
Revisão

Revisão	Item	Data	Elaborado	CLP	Item Novo	Modificação
00		15fev2013	erno		Item Novo	
<p>ESTE DESENHO E AS INFORMAÇÕES NELE CONTIDAS SÓ PODEM SER TRANSMITIDAS A TERCEIROS SOB NOSSA AUTORIZAÇÃO.</p>						
DESENHADO POR:		DATA:	APROVADO POR:	DATA:	PESO LIQ.:	
erno		14fev2013			63.09 Kg	

SWCAD Proibido Alteração Manual	MATERIAL:	Vide Desenho	CÓDIGO DO MATERIAL:
	NOME:	Suporte da Roda Dir Montado	CÓDIGO: G011243

TENDO DÚVIDAS NÃO ADIVINHE, PERGUNTE.



2	1	2905380	Pneu da Roda de Apoio
1	2	6481078	Semi Roda Cj
ITEM	QTDE.	Código	Nome

00
Revisão

00	15fev2013	erno	Item novo.
Revisão	Item	Data	Elaborado CLP
		Modificação	
ESTE DESENHO E AS INFORMAÇÕES NELE CONTIDAS SÓ PODEM SER TRANSMITIDAS A TERCEIROS SOB NOSSA AUTORIZAÇÃO.			
DESENHADO POR:	DATA:	APROVADO POR:	DATA:
erno	14fev2013		
			PESO LÍQ.: 23.68 Kg

SWCAD
Proibido
Alteração
Manual

MATERIAL:

Vide Desenho

CÓDIGO DO MATERIAL:

--

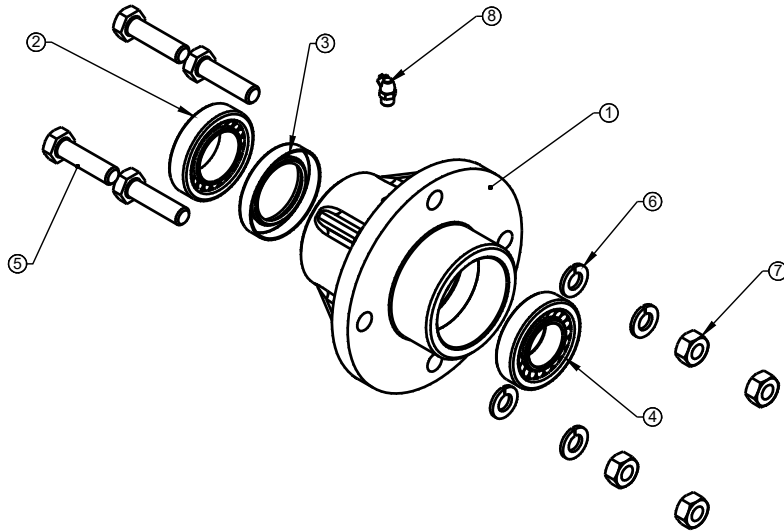
NOME:

Pneu Montado

CÓDIGO:

G011242

TENDO DÚVIDAS NÃO ADIVINHE, PERGUNTE.

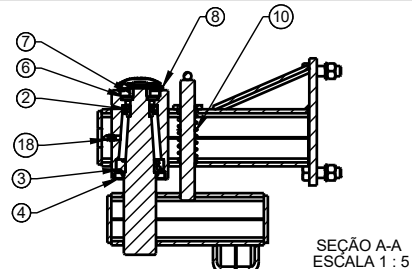
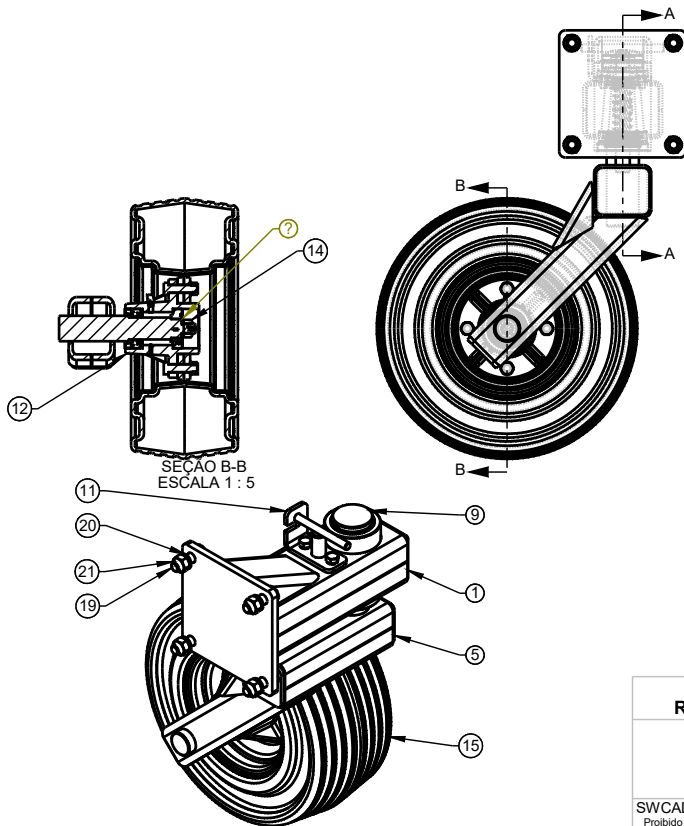


8	1	2912505	Graxeira 45 Graus M8 x 1 DIN 71412
7	4	2915409	Porca Sext. Normal M12 DIN934 G8 Zincada
6	4	2910706	Arruela de Pressão B12 ZN
5	4	2914935	Paraf. Sext. M12 x 45 DIN 24017 - 92 8.8 ZN
4	1	2906342	Rolamento de Rolos Cônicos 30206
3	1	2906129	Retentor Ø40 x Ø62.1 x 10mm (Sabó 01322 BR LI NBR)
2	1	2906369	Rolamento de Rolos Cônicos 32007 X
1	1	G010337	Cubo da Roda
ITEM	QTDE	Código	Nome

**00
Revisão**

00	15fev2013	erno	Item Novo
Revisão	Item	Data	Elaborado CLP
			Modificação
ESTE DESENHO E AS INFORMAÇÕES NELE CONTIDAS SÓ PODEM SER TRANSMITIDAS A TERCEIROS SOB NOSSA AUTORIZAÇÃO.			
DESENHADO POR:	DATA:	APROVADO POR:	DATA:
erno	14fev2013		
			PESO LIQ. 4.84 Kg

SWCAD Proibido Alteração Manual	MATERIAL:	Vide Desenho	CÓDIGO DO MATERIAL:
	NOME:	Cubo da Roda Montado	CÓDIGO: G011241



21	4	2915411	Porca Sext. M16 Cl 8 Zn
20	4	2910707	Arruela de Pressão B 16
19	4	2914988	Parafuso Sextavado M16 x 50 8.8 ZN DIN 24017-92
18	1	2902504	Graxeira Reta M8 x 1 DIN 71412
17	2	2914918	Paraf. Sextavado M10 x 20mm 8.8 ZN DIN EN 24017-92
16	2	2910705	Arruela de Pressão B10 ZN
15	1	G011242	Pneu Montado
14	1	2915412	POR- Porca Sext. Auto F. M16 Classe 8.8 Zc
13	1	2900610	Arruela Lisa 5/8"
12	1	G011241	Cubo da Roda Montado
11	1	G011176	Trava da Roda Cj
10	1	6801077	Mola da Trava da Roda
9	2	2900394	Calota do Cubo PAT-6013
8	1	2911705	Contra - Pino 5 x 50 CONF. NBR 6378 - 74
7	1	6801191	Porca Castelo 7/8 14 UNF
6	1	G010248	Arruela
5	1	G011235	Suporte da Roda Esq. Cj
4	1	2906165	Retentor Ø50 x Ø80 x 10mm (Arca 5432 BRGG LI NBR)
3	1	6801087	Rolamento de Rolos Cônico 32009 X
2	1	6801088	Rolamento de Rolos Cônicos 32006 XJ (NSK)
1	1	G011238	Suporte da roda Cj
ITEM	QTDE.	Código	Nome

00
Revisão

00	15fev2013	erno	Item Novo
Revisão	Data	Elaborado	Modificação
00	15fev2013	erno	Item Novo
00	15fev2013	erno	Item Novo
DESENHADO POR: emo DATA: 14fev2013 APROVADO POR: DATA: PESO LÍQ.: 63.09 Kg			

SWCAD
Proibido
Alteração
Manual

MATERIAL:

NOME:

Vide Desenho

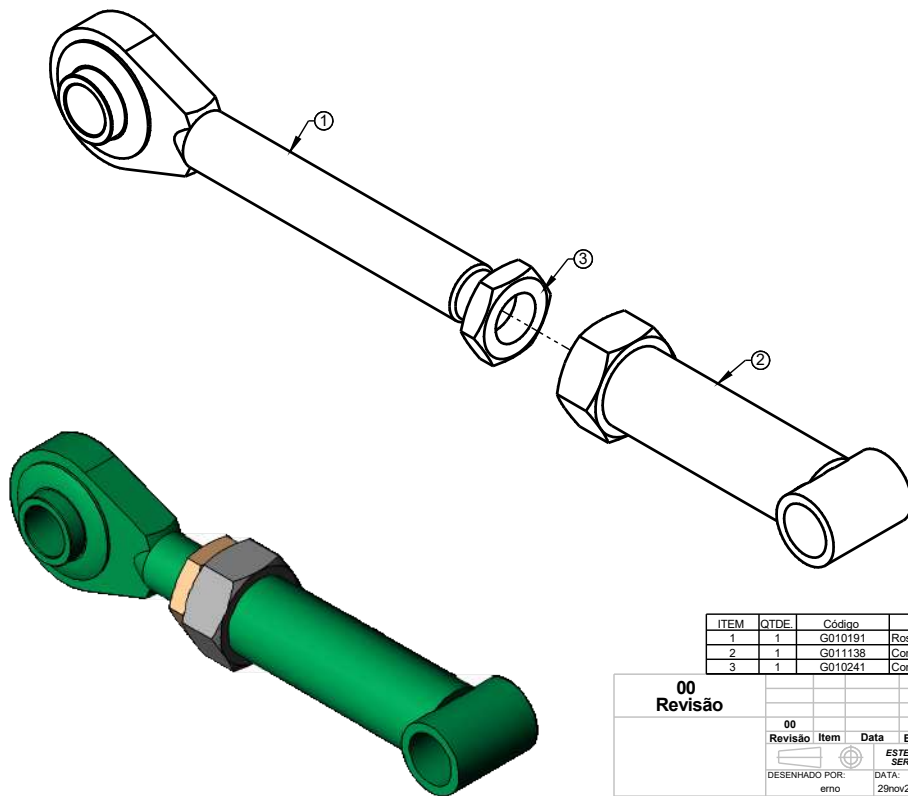
Suporte da Roda Esq Montado

CÓDIGO DO MATERIAL:

CÓDIGO:

G011240

TENDO DÚVIDAS NÃO ADIVINHE, PERGUNTE.



ITEM	QTDE.	Código	Nome
1	1	G010191	Rosca 3° Ponto
2	1	G011138	Complemento 3° Ponto Cj
3	1	G010241	Contra Porca Sextavada M30 X 3.5 G5 ZN

00
Revisão

00	Revisão	Item	Data	Elaborado	CLP	Modificação

ESTE DESENHO E AS INFORMAÇÕES NELE CONTIDAS SÓ PODEM SER TRANSMITIDAS A TERCEIROS SOB NOSSA AUTORIZAÇÃO.

DESENHADO POR:	DATA:	APROVADO POR:	DATA:	PESO LIG.
emo	29nov2011	emo		

SWCAD Proibido Alteração Manual	MATERIAL:	Vide Desenho	CÓDIGO DO MATERIAL:
	NOME:	3° Ponto Cj	CÓDIGO: G011139