

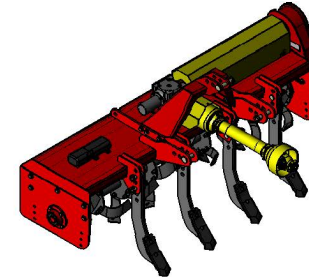
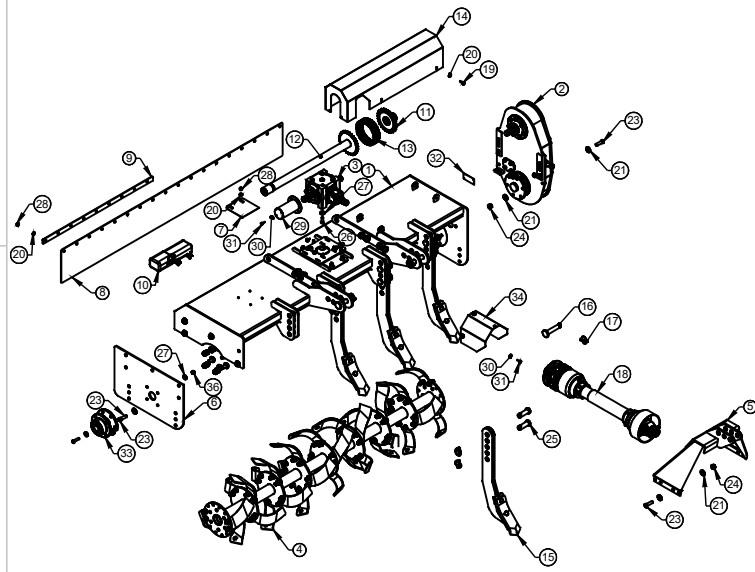
Rotapec 2000 versão 1



LUMA Implementos Agrícolas
11/2018

TOLERÂNCIA NÃO ESPECIFICADA VIDE ET(ê) - 005

TENDO DÚVIDAS NÃO ADIVINHE, PERGUNTE.



ITEM	QTDE	Código	Nome
1	1	R04290	Estrutura Conjunto
2	1	R04291	Caixa Vertical Corrente Dupla ASA-80 Conjunto
3	1	2901190	Caixa de Transmissão 1-2/1 - REF. 9.267.806.00
4	1	R04192	Rotor Completo com Enxadas RotoPec Completo
5	1	R04018	Torre conjunto
6	1	R030441	Base do Mangal Direito
7	2	R04046	Janela de Esfutura
8	1	R04020	Abastador de Borracha Maior
9	2	R040451	Suporte Fixação da Borracha
10	1	R044091	Pêra Manual Conjunto
11	1	200.037.0000	Roda Lenteada Fixa Conjunto
12	1	R04292	Prolongador Conjunto
13	1	2000081	Corrente Dupla ASA-80 27 Elos com Emenda de Redução
14	1	R04293	Blindagem Canteirador Conjunto
15	4	R04294	Suporte do Subsolador Conjunto
16	3	000.000.0003	Eixo Isotale
17	1	8801081	Pino Trava Universal NT1 1250-C 3/8"
18	1	2902155	Cardan Tomada de Força CCS157/1 PE 3/ Embreagem
19	4	2914918	Parafuso Sextavado M10 x 25 8.8 ZN DIN 933
20	26	2900614	Arnuela Ø10,5 x Ø24 x 2mm
21	46	2900610	Arnuela Lisa Ø28 Zincado
22	12	2914985	Parafuso Sextavado M16 x 35 8.8 ZN
23	17	2914988	Parafuso Sextavado M16 x 50 8.8 ZN DIN 23017-92
24	17	2914912	Porca Sept. Auto F. M16 Classe 8.8 ZN
25	8	R040454	Eixo Engate
26	4	2914933	Parafuso Sextavado M12 x 35 DIN933 8.8 Zincado
27	12	2900616	Arnuela Lisa Ø17 Zncado
28	22	2915407	Porca Sextavada M10 8.8 ZN DIN24032-92
29	1	R04298	Proteção da Caixa Conjunto
30	8	2900618	Arnuela Lisa Métrica 8 x 4 x 20 x 2 PB173 Zncado
31	8	2914509	Parafuso Sextavado M8 x 20mm 8.8 ZN DIN 933
32	1	8801180	Placa de Identificação
33	1	R04299	Mangal Direito Conjunto
34	1	R044067	Proteção do Cardan Conjunto
35	4	2914935	Parafuso Sextavado M12 x 45 DIN 933 8.8 ZN
36	4	2914910	Porca Sept. Autor. M12 Classe 8.8 ZN ISO 10511-97

00
Revisão

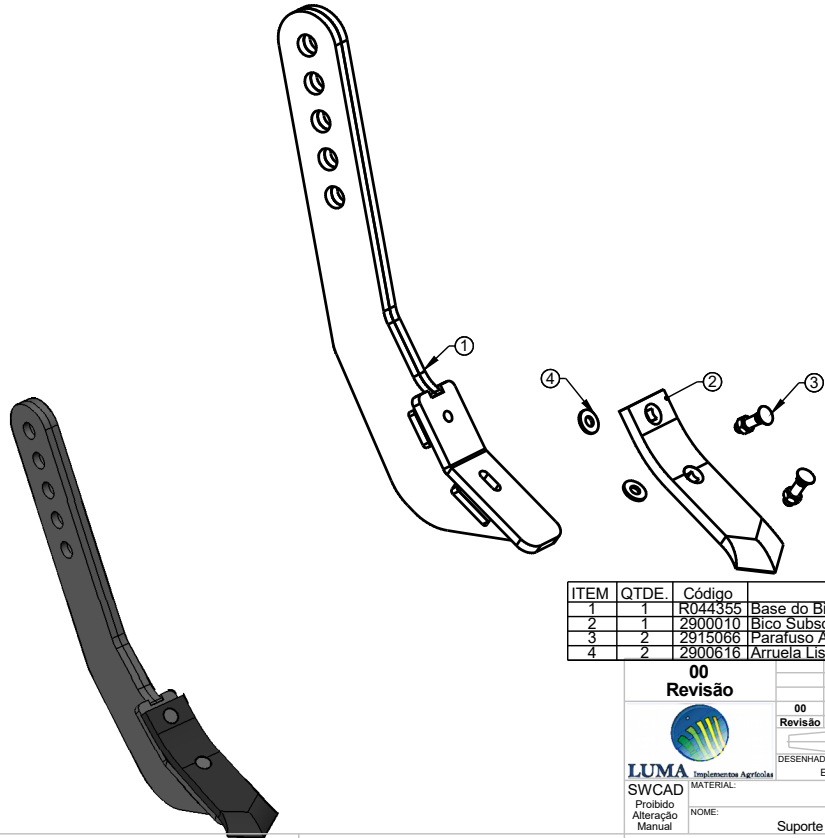
Revisão	Item	Data	Elaborado	CLP	Modificação	Item Novo
00		01/10/18	Edmilson			

DESENHADO POR: Edmilson
 ELABORADO POR: Em
 DATA: 06/08/2018
 PERÍODO: 08/08/18
 CÓDIGO DO MATERIAL: 269.51 Kg
 CÓDIGO: R022000

LUMA Indústria Agrícola
SWCAD
 Projeto: Vide Desenho
 Alteração: Manual
 Nome: Enxada Rotativa Luma RotoPec 2000

TENDO DÚVIDAS NÃO ADIVINHE, PERGUNTE.

TOLERÂNCIA NÃO ESPECIFICADA VIDE ET(s) - 005



ITEM	QTDE.	Código	Nome
1	1	R044355	Base do Bico Subsolador Conjunto
2	1	2900010	Bico Subsolador Giro 280MM REF. 0364
3	2	2915066	Parafuso Arado Tipo A c/ Porca ANSI B18.9 - 1/2-12 X 2 PL.
4	2	2900616	Arruela Lisa Ø1/2" Zincada

00
Revisão



LUMA
Implementos Agrícolas
SWCAD
Proibido Alteração Manual

Revisão	Item	Data	Elaborado	CLP	Item Novo	Modificação
00		23/06/18	Edmilson			

ESTE DESENHO E AS INFORMAÇÕES NELE CONTIDAS SÓ PODEM SER TRANSMITIDAS A TERCEIROS SOB NOSSA AUTORIZAÇÃO.

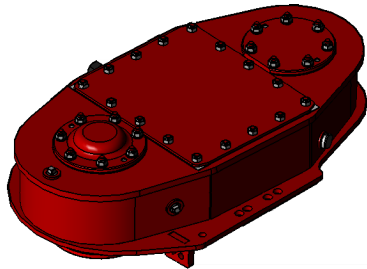
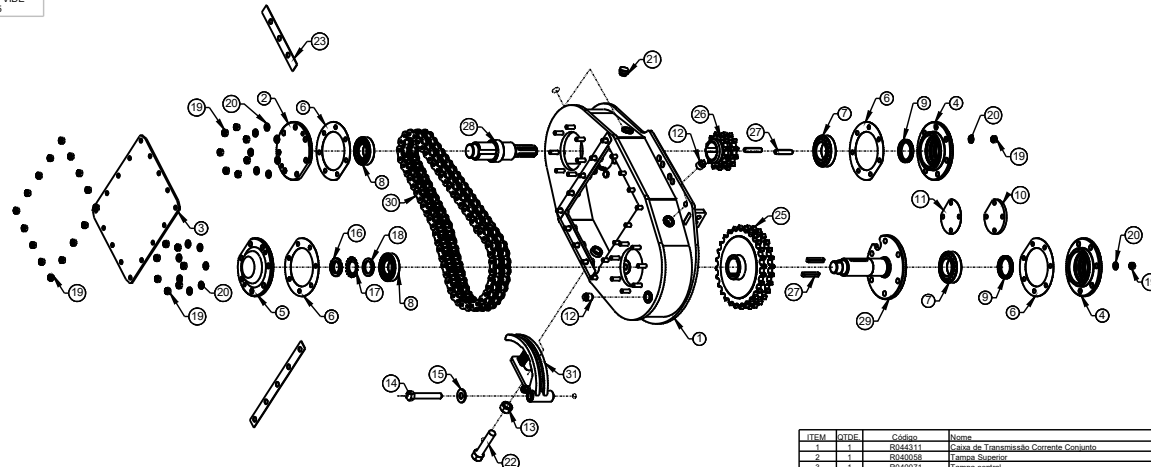
DESENHADO POR: Edmilson DATA: 23/06/18 APROVADO POR: Emo DATA: 23/06/18 PESO LIQ.: 16.61 Kg

MATERIAL: Vide Desenho CÓDIGO DO MATERIAL: R044294

NOME: Suporte do Subsolador Conjunto

TOLERÂNCIA NÃO ESPECIFICADA VIDE ET(6) - 005

TENDO DÚVIDAS NÃO ADIVINHE, PERGUNTE.



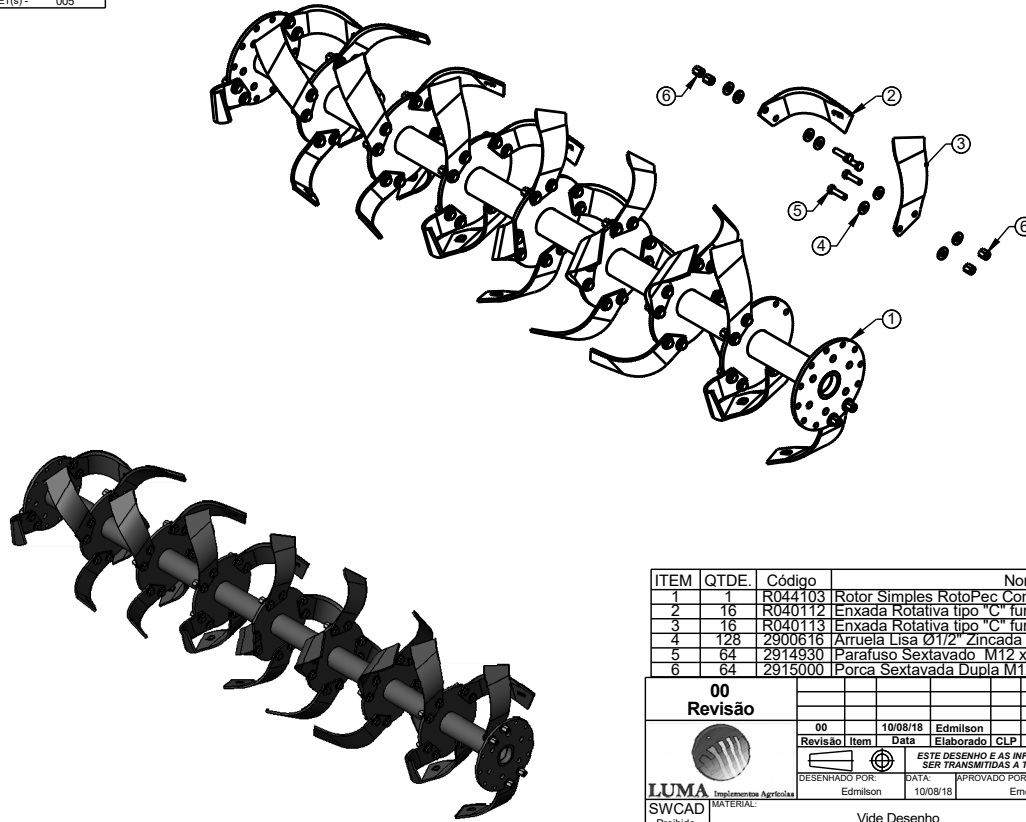
ITEM	QTDE	Código	Nome
1	1	R044311	Caixa de Transmissão Corrente Conjunto
2	1	R044058	Tampa Superior
3	1	R044071	Tampa central
4	2	R044073	Manco Superior
5	1	R044057	Tampa Inferior
6	4	R044089	Junta Mancais Caixa Vertical
7	2	2906424	Rolamento de Rolo Cônicos 302010
8	2	2906313	Rolamento de Rolo Cônicos 30208
9	2	2906111	Estator Ø50 x Ø55 x 6mm BR
10	1	R044098	Tampa da Caixa Vertical
11	1	R044092	Junta da Caixa Vertical
12	2	2907068	Flange 1/2 BSP Galvanizado
13	1	2918416	Porca Sert. M20 DIN934 G8 ZN
14	1	2918272	Parafuso Sert. M16 x 100, 8.8, ZN DIN-913
15	1	2906910	Arroleta Lixa Ø50* Zincada
16	1	2906430	Contra Porca M-35 x 1,5 KM 07
17	1	2906800	Arroleta de Tampa Ø 50 MRP
18	1	R044120	Arroleta de Encosto Menor
19	48	2916488	Porca Sertificada AutoFr. M10 Classe 8 ZN ISO 10511-67
20	28	2906814	Arroleta Ø100 x Ø11 x 2mm
21	1	R044423	Breco da Caixa
22	1	R044285	Esticador Caixa Rotacional Conjunto
23	2	R044432	Junta de Tampa de Inspeção Menor
24	2	R044433	Junta de Tampa de Inspeção Maior
25	1	R044268	Roda Dentada Dupla 28 Dentes Conjunto
26	1	R044453	Roda Dentada Dupla 12 Dentes
27	4	2901119	Chaveta Tipo B 12 x 8 x 60 NBR637com Tratamento Térmico
28	1	R044455	Eixo de Entrada da Caixa
29	1	R044289	Eixo de Saída Conjunto
30	1	R044286	Corrente Dupla ASA-80 56 Elos com Emenda
31	1	R044426	Esticador Corrente Dupla ASA-80 Conjunto

00			
Revisão			
00	22/06/18	Edmilson	Item Novo
Revisão	Item	Data	Elaborado CLP Modificação
ESTE DESENHO E AS INFORMAÇÕES NELE CONTIDAS SÓ PODER SER FRASASADAS A TERCEIROS SOB NOSSA AUTORIZAÇÃO.			
DESENHADO POR	Edmilson	22/06/18	Emo
PRELIMINAR			
Verificação			
Alteração			
Manual			
Nome			CODIGO DO MATERIAL
Caixa Vertical Corrente Dupla ASA-80 Conjunto			R044291
			33,74 Kg



TENDO DÚVIDAS NÃO ADIVINHE, PERGUNTE.

TOLERANCIA NÃO ESPECIFICADA VIDE ET(s) - 005



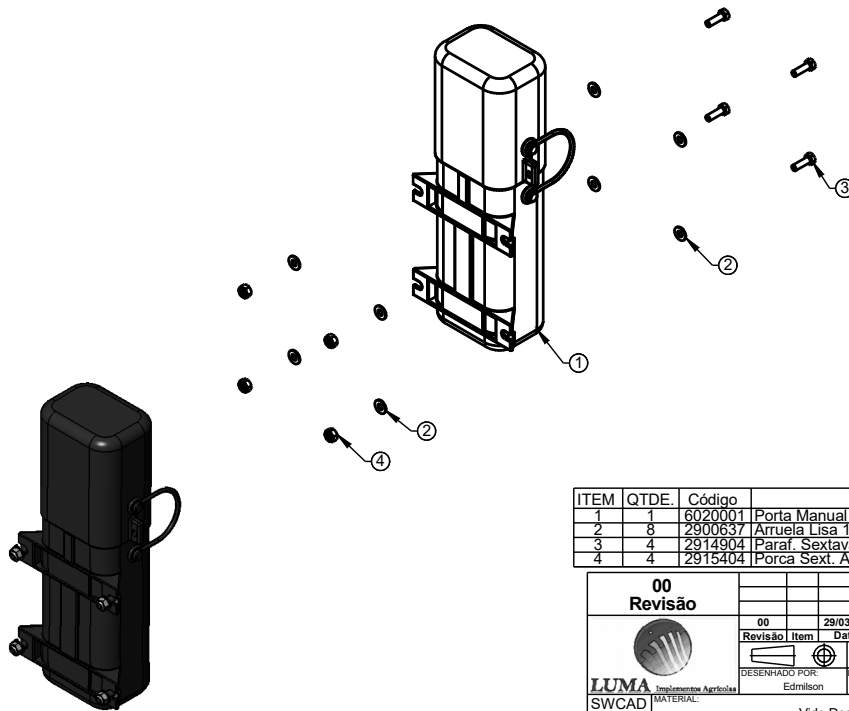
ITEM	QTDE.	Código	Nome
1	1	R044103	Rotor Simple RotoPec Conjunto
2	16	R040112	Enxada Rotativa tipo "C" furo de 1/2" Ref. 0401 E
3	16	R040113	Enxada Rotativa tipo "C" furo de 1/2" Ref. 0401 D
4	128	2900616	Arruela Lisa Ø1/2" Zincada
5	64	2914930	Parafuso Sextavado M12 x 45 10.9 DIN 933
6	64	2915000	Porca Sextavada Dupla M12 ZN

00					
Revisão					
Revisão	Item	Data	Elaborado	CLP	Item Novo
00		10/08/18	Edmilson		
<small>ESTE DESENHO E AS INFORMAÇÕES NELE CONTIDAS SO PODEM SER TRANSMITIDAS A TERCEIROS SOB NOSSA AUTORIZAÇÃO.</small>					
DESENHADO POR:		DATA:	APROVADO POR:	DATA:	PESO LIQ.
Edmilson		10/08/18	Emo	10/08/18	97.08 Kg
MATERIAL: Implementos Agrícolas					
Vide Desenho					
NOME: Rotor Completo com Enxadas RotoPec Completo					CÓDIGO DO MATERIAL: R044102

LUMA
SWCAD
Proibido Alteração Manual

TENDO DÚVIDAS NÃO ADIVINHE, PERGUNTE.

TOLERANCIA NÃO ESPECIFICADA VIDE ET(s) - 005

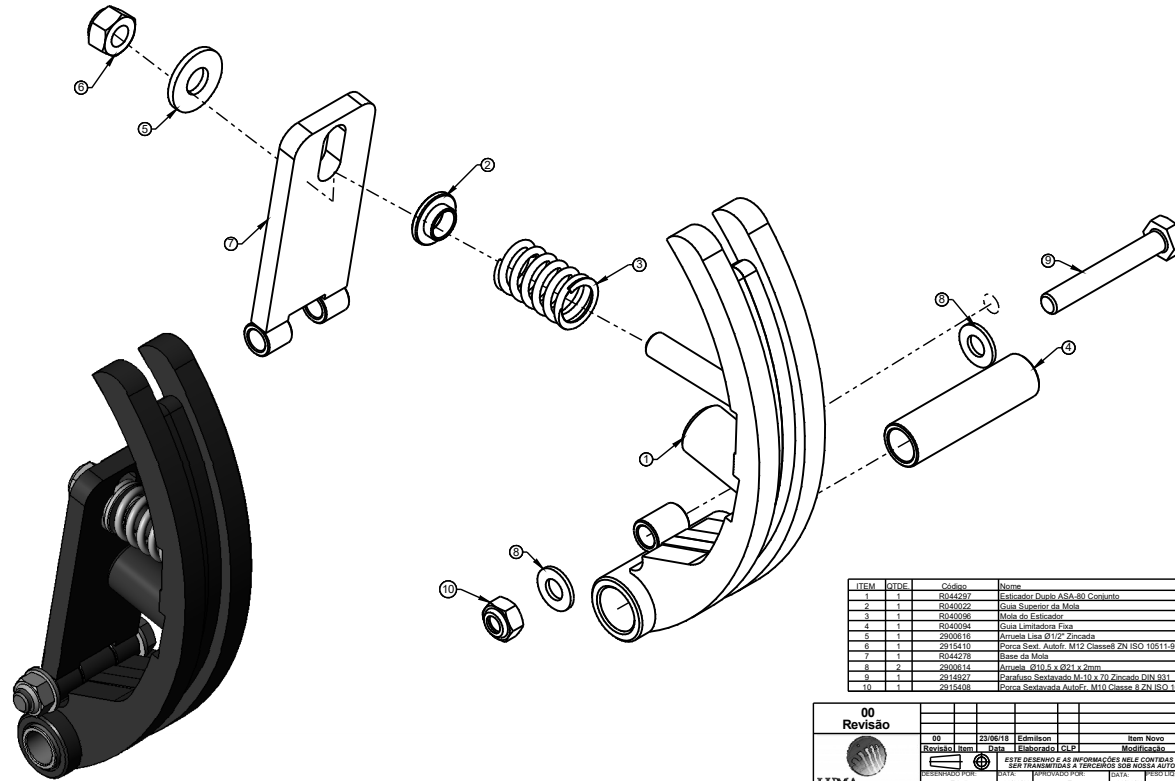


ITEM	QTDE.	Código	Nome
1	1	6020001	Porta Manual
2	8	2900637	Arruela Lisa 1/4" (6,35)
3	4	2914904	Paraf. Sextavado M6 x 20 8.8 ZN DIN EN 24017-92
4	4	2915404	Porca Sext. AutoFr. M6 Classe 8 ZN ISO 10511-97

00		Revisão		Edmilton		Edmilton		Edmilton		
Revisão	Item	Data	Elaborado	CLP	Item Novo	Modificação				
00		29/03/18	Edmilton			ESTE DESENHO E AS INFORMAÇÕES NELE CONTIDAS SO PODEM SER TRANSMITIDAS A TERCEIROS SOB NOSSA AUTORIZAÇÃO.				
						DESENHADO POR:	DATA:	APROVADO POR:	DATA:	PESO LIQ:
			Edmilton	29/03/18		Edmilton	29/03/18	Emo	29/03/18	0.20 Kg
MATERIAL: SWCAD										
Proibido Alteração Manual										
Vide Desenho										
NOME: Porta Manual Conjunto										CÓDIGO DO MATERIAL: R044001

TOLERÂNCIA NÃO
ESPECIFICADA VIDE
ET(8) - 005

TENDO DÚVIDAS NÃO ADIVINHE, PERGUNTE.



ITEM	QTD	Código	Nome
1	1	R044297	Esticador Duplo ASA-80 Conjunto
2	1	R040022	Guia Superior da Mola
3	1	R040096	Mola do Esticador
4	1	R040094	Guia Limitadora Fixa
5	1	280818	Arruela Lisa Ø1,2" Zincada
6	1	2915410	Porca Sel. Autodr. M10 Classe 2N ISO 10511-97
7	1	R044278	Base da Mola
8	2	280814	Arruela Ø10,8 x Ø11,1 mm
9	1	2912921	Parafuso Serrilhado M-10 x 70 Zincado DIN 931
10	1	2912408	Porca Serrilhada AutoDr. M10 Classe 8 2N ISO 10511-97

00		Revisão							
00	22/06/18	Edilson							Item Novo
Revisão	Item	Data	Elaborado	CAE	Modificação				
<p>ESTE DESENHO E AS INFORMAÇÕES NELE CONTIDAS SÓ PODER SER TRANSMITIDAS A TERCEIROS SOB NOSSA AUTORIZAÇÃO</p>									
DESENHADO POR	EDILSON	DATA	22/06/18	ELABORADO POR	EDILSON	DATA	22/06/18	REVISÃO	
<p>LUMA <small>Indústria Automotiva</small></p>						<p>Edição</p>		Emo	220618
<p>SWCAD</p>						<p>Projeto</p>		Vide Desenho	
<p>Alteração</p>						<p>Nome</p>		Esticador Corrente Duplo ASA-80 Conjunto	
<p>Manual</p>						<p>Material</p>			
						<p>Código do Material</p>		R044296	
						<p>Peso</p>		2,34 Kg	