

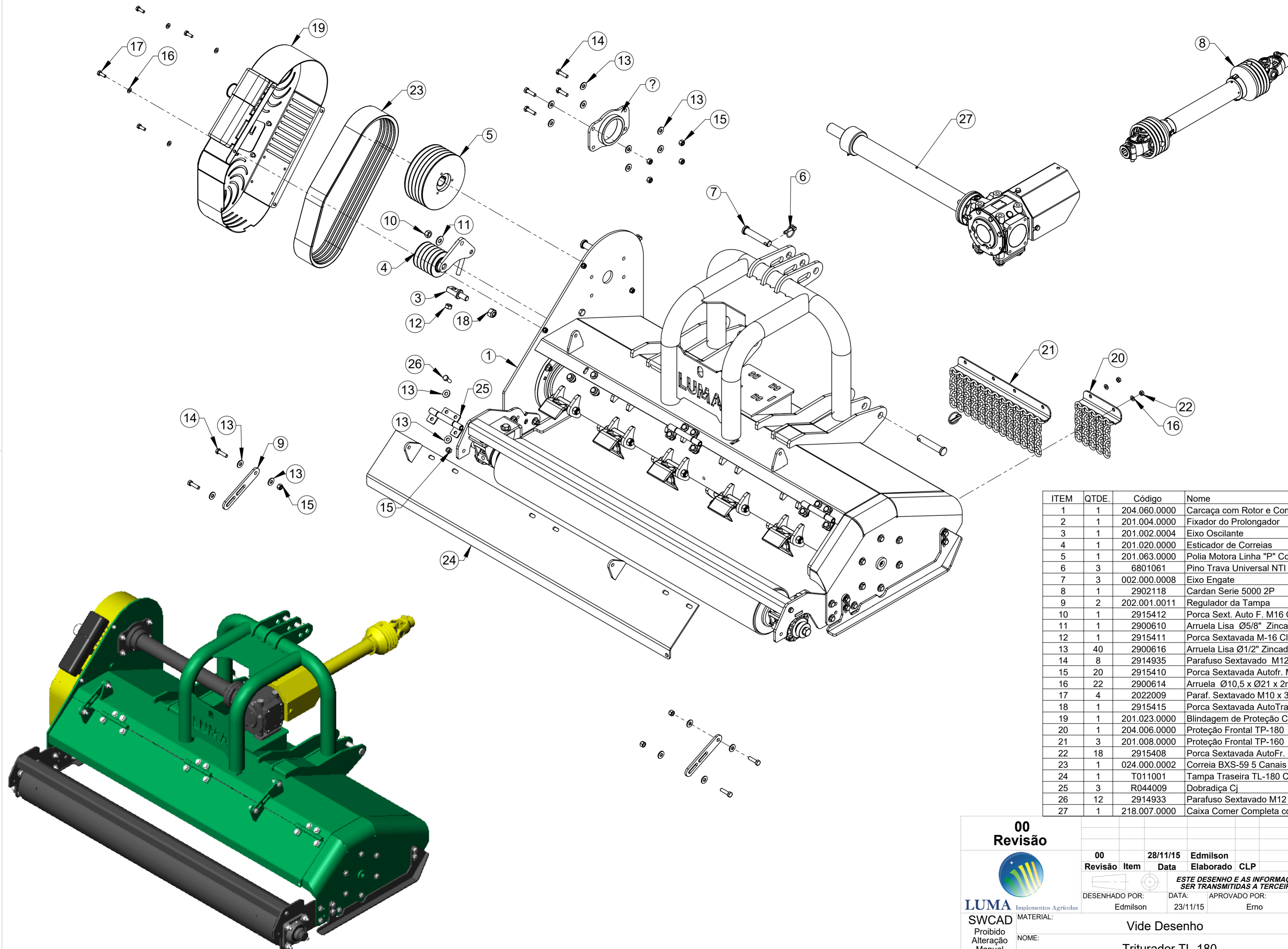
# Manual de Peças Triturador TL-180

VERSÃO 2

03/2023



TOLERÂNCIA NÃO ESPECIFICADA VIDE ET(s) - 005



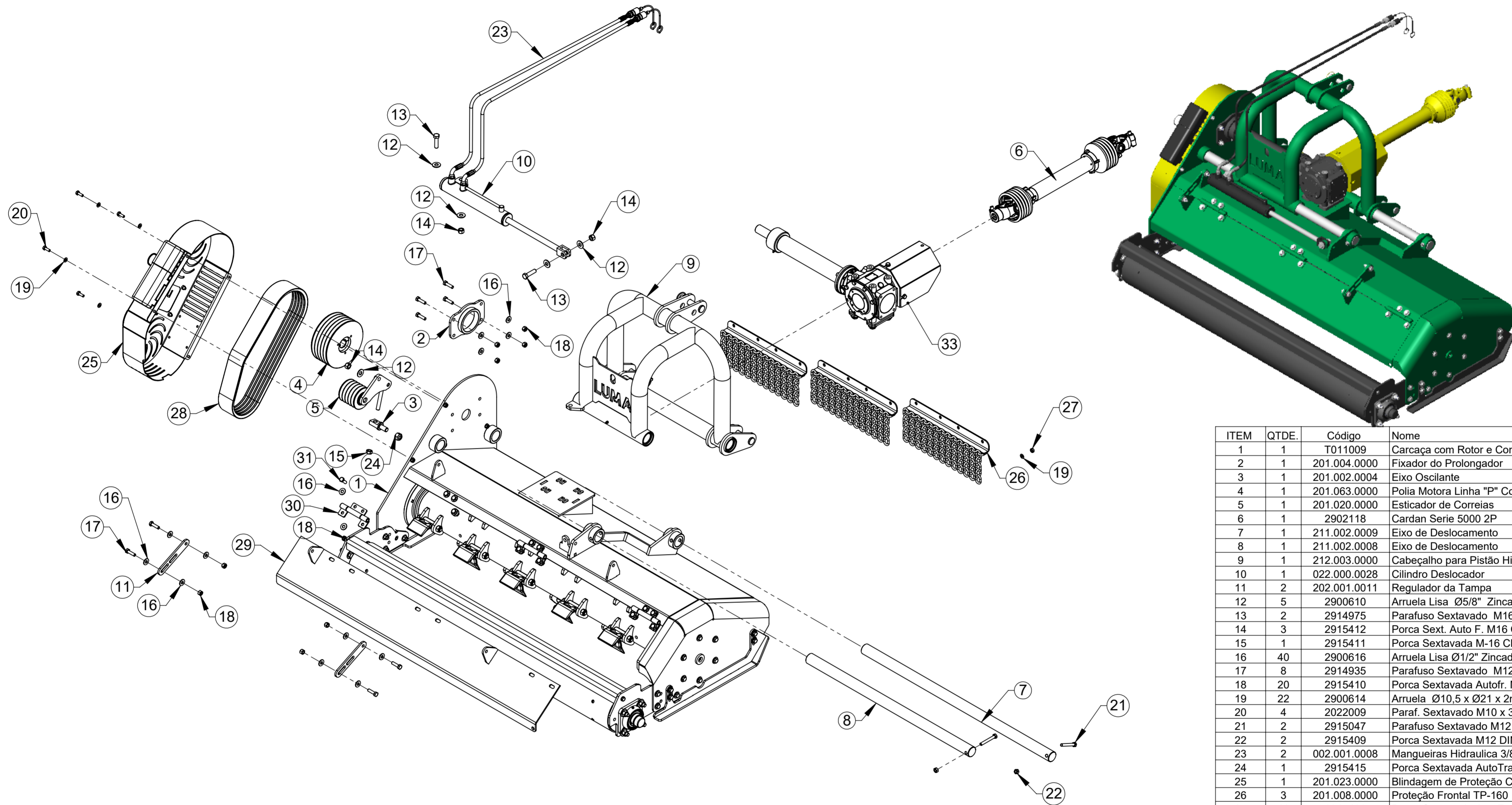
ITEM	QTDE.	Código	Nome
1	1	204.060.0000	Carcaça com Rotor e Compactador TL-180 Conjunto
2	1	201.004.0000	Fixador do Prolongador
3	1	201.002.0004	Eixo Oscilante
4	1	201.020.0000	Esticador de Correias
5	1	201.063.0000	Polia Motora Linha "P" Conjunto
6	3	6801061	Pino Trava Universal NTI 1250-C 3/8"
7	3	002.000.0008	Eixo Engate
8	1	2902118	Cardan Serie 5000 2P
9	2	202.001.0011	Regulador da Tampa
10	1	2915412	Porca Sext. Auto F. M16 Classe 8.8 ZN
11	1	2900610	Arruela Lisa Ø5/8" Zincado
12	1	2915411	Porca Sextavada M-16 Cl 8 Zn
13	40	2900616	Arruela Lisa Ø1/2" Zincada
14	8	2914935	Parafuso Sextavado M12 x 45 DIN 933 8.8 ZN
15	20	2915410	Porca Sextavada Autofr. M12 Classe8 ZN ISO 10511-97
16	22	2900614	Arruela Ø10,5 x Ø21 x 2mm
17	4	2022009	Paraf. Sextavado M10 x 30mm 8.8 ZN DIN EN 24017-92
18	1	2915415	Porca Sextavada AutoTravante M20 G8 Zn
19	1	201.023.0000	Blindagem de Proteção Completa
20	1	204.006.0000	Proteção Frontal TP-180
21	3	201.008.0000	Proteção Frontal TP-160
22	18	2915408	Porca Sextavada AutoFr. M10 Classe 8 ZN ISO 10511-97
23	1	024.000.0002	Correia BXS-59 5 Canais Conjugada
24	1	T011001	Tampa Traseira TL-180 Conjunto
25	3	R044009	Dobradiça Cj
26	12	2914933	Parafuso Sextavado M12 x 35 DIN933 8.8 Zincado
27	1	218.007.0000	Caixa Comer Completa com Extensor 687MM

**00**  
Revisão

Revisão	Item	Data	Elaborado	CLP	Item Novo	Modificação			
00		28/11/15	Edmilson						
<b>ESTE DESENHO E AS INFORMAÇÕES NELE CONTIDAS SÓ PODEM SER TRANSMITIDAS A TERCEIROS SOB NOSSA AUTORIZAÇÃO.</b>									
DESENHADO POR:	Edmilson	DATA:	23/11/15	APROVADO POR:	Erno	DATA:	23/11/15	PESO LÍQ.:	623.61 Kg
MATERIAL:	Vide Desenho					CÓDIGO DO MATERIAL:			
NOME:	Triturador TL-180					CÓDIGO:	204.000.0000		



TOLERÂNCIA NÃO ESPECIFICADA VIDE ET(s) - 005

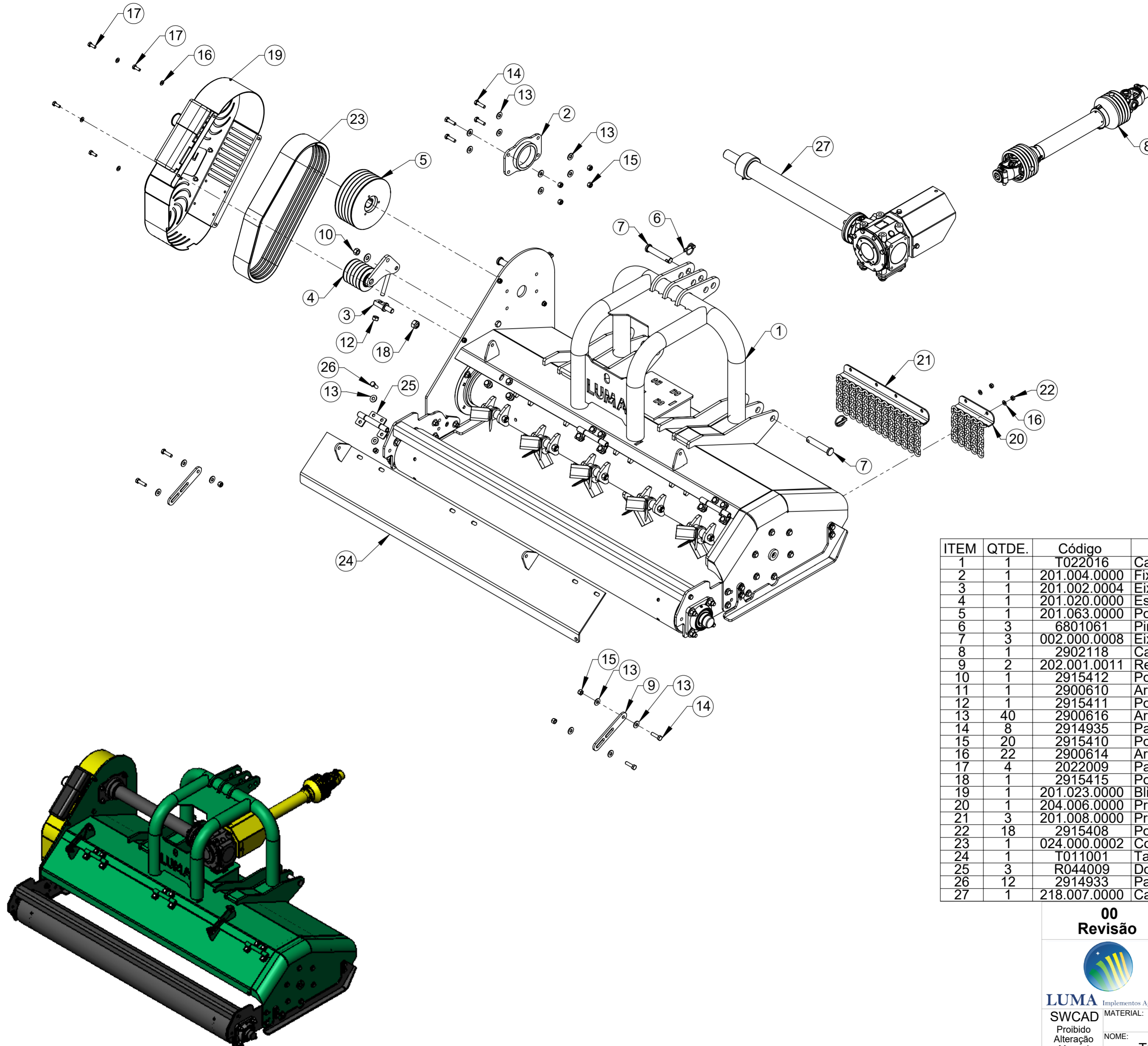


ITEM	QTDE.	Código	Nome
1	1	T011009	Carcaça com Rotor e Compactador TL-180 H Conjunto
2	1	201.004.0000	Fixador do Prolongador
3	1	201.002.0004	Eixo Oscilante
4	1	201.063.0000	Polia Motora Linha "P" Conjunto
5	1	201.020.0000	Esticador de Correias
6	1	2902118	Cardan Serie 5000 2P
7	1	211.002.0009	Eixo de Deslocamento
8	1	211.002.0008	Eixo de Deslocamento
9	1	212.003.0000	Cabeçalho para Pistão Hidraulico Completo
10	1	022.000.0028	Cilindro Deslocador
11	2	202.001.0011	Regulador da Tampa
12	5	2900610	Arruela Lisa Ø5/8" Zincado
13	2	2914975	Parafuso Sextavado M16 x 60 DIN 933 8.8 Zincado
14	3	2915412	Porca Sext. Auto F. M16 Classe 8.8 ZN
15	1	2915411	Porca Sextavada M-16 Cl 8 Zn
16	40	2900616	Arruela Lisa Ø1/2" Zincada
17	8	2914935	Parafuso Sextavado M12 x 45 DIN 933 8.8 ZN
18	20	2915410	Porca Sextavada Autofr. M12 Classe8 ZN ISO 10511-97
19	22	2900614	Arruela Ø10,5 x Ø21 x 2mm
20	4	2022009	Paraf. Sextavado M10 x 30mm 8.8 ZN DIN EN 24017-92
21	2	2915047	Parafuso Sextavado M12 x 90 DIN-933 8.8 ZN
22	2	2915409	Porca Sextavada M12 DIN934 G8 Zincada
23	2	002.001.0008	Mangueiras Hidraulica 3/8" x 2700MM
24	1	2915415	Porca Sextavada AutoTravante M20 G8 Zn
25	1	201.023.0000	Blindagem de Proteção Completa
26	3	201.008.0000	Proteção Frontal TP-160
27	18	2915408	Porca Sextavada AutoFr. M10 Classe 8 ZN ISO 10511-97
28	1	024.000.0002	Correia BXS-59 5 Canais Conjugada
29	1	T011001	Tampa Traseira TL-180 Conjunto
30	3	R044009	Dobradiça Cj
31	12	2914933	Parafuso Sextavado M12 x 35 DIN933 8.8 Zincado
32	1	204.006.0000	Proteção Frontal TP-180
33	1	218.004.0000	Caixa Comer Completa com Extensor 486MM

00  
Revisão

Revisão	Item	Data	Elaborado	CLP	Item Novo	Modificação
00		17/03/18	Edmilson		Item Novo	
<p>ESTE DESENHO E AS INFORMAÇÕES NELE CONTIDAS SÓ PODEM SER TRANSMITIDAS A TERCEIROS SOB NOSSA AUTORIZAÇÃO.</p>						
DESENHADO POR:	Edmilson	DATA:	17/03/18	APROVADO POR:	Erno	PESO LÍQ.: 664.59 Kg
MATERIAL:	Vide Desenho					CÓDIGO DO MATERIAL:
NOME:	Triturador TL-180 H					CÓDIGO: 216.000.0000

TOLERÂNCIA NÃO ESPECIFICADA VIDE ET(s) - 005



ITEM	QTDE.	Código	Nome
1	1	T022016	Carcaça com Rotor Facas e Compactador TL-180 Conjunto
2	1	201.004.0000	Fixador do Prolongador
3	1	201.002.0004	Eixo Oscilante
4	1	201.020.0000	Esticador de Correias
5	1	201.063.0000	Polia Motora Linha "P" Conjunto
6	3	6801061	Pino Trava Universal NTI 1250-C 3/8"
7	3	002.000.0008	Eixo Engate
8	1	2902118	Cardan Serie 5000 2P
9	2	202.001.0011	Regulador da Tampa
10	1	2915412	Porca Sext. Auto F. M16 Classe 8.8 ZN
11	1	2900610	Arruela Lisa Ø5/8" Zincado
12	1	2915411	Porca Sextavada M-16 Cl 8 Zn
13	40	2900616	Arruela Lisa Ø1/2" Zincada
14	8	2914935	Parafuso Sextavado M12 x 45 DIN 933 8.8 ZN
15	20	2915410	Porca Sextavada Autofr. M12 Classe8 ZN ISO 10511-97
16	22	2900614	Arruela Ø10,5 x Ø21 x 2mm
17	4	2022009	Paraf. Sextavado M10 x 30mm 8.8 ZN DIN EN 24017-92
18	1	2915415	Porca Sextavada AutoTravante M20 G8 Zn
19	1	201.023.0000	Blindagem de Proteção Completa
20	1	204.006.0000	Proteção Frontal TP-180
21	3	201.008.0000	Proteção Frontal TP-160
22	18	2915408	Porca Sextavada AutoFr. M10 Classe 8 ZN ISO 10511-97
23	1	024.000.0002	Correia BXS-59 5 Canais Conjugada
24	1	T011001	Tampa Traseira TL-180 Conjunto
25	3	R044009	Dobradiça Cj
26	12	2914933	Parafuso Sextavado M12 x 35 DIN933 8.8 Zincado
27	1	218.007.0000	Caixa Comer Completa com Extensor 687MM

00 Revisão

Implementos Agrícolas

SWCAD

Proibido Alteração Manual

Revisão	Item	Data	Elaborado	CLP	Item Novo	Modificação
00		17/08/21	Edmilson			

ESTE DESENHO E AS INFORMAÇÕES NELE CONTIDAS SÓ PODEM SER TRANSMITIDAS A TERCEIROS SOB NOSSA AUTORIZAÇÃO.

DESENHADO POR: Edmilson DATA: 17/08/21 APROVADO POR: Erno DATA: 17/08/21 PESO LÍQ.: 619.92 Kg CÓDIGO DO MATERIAL: 275.000.0000

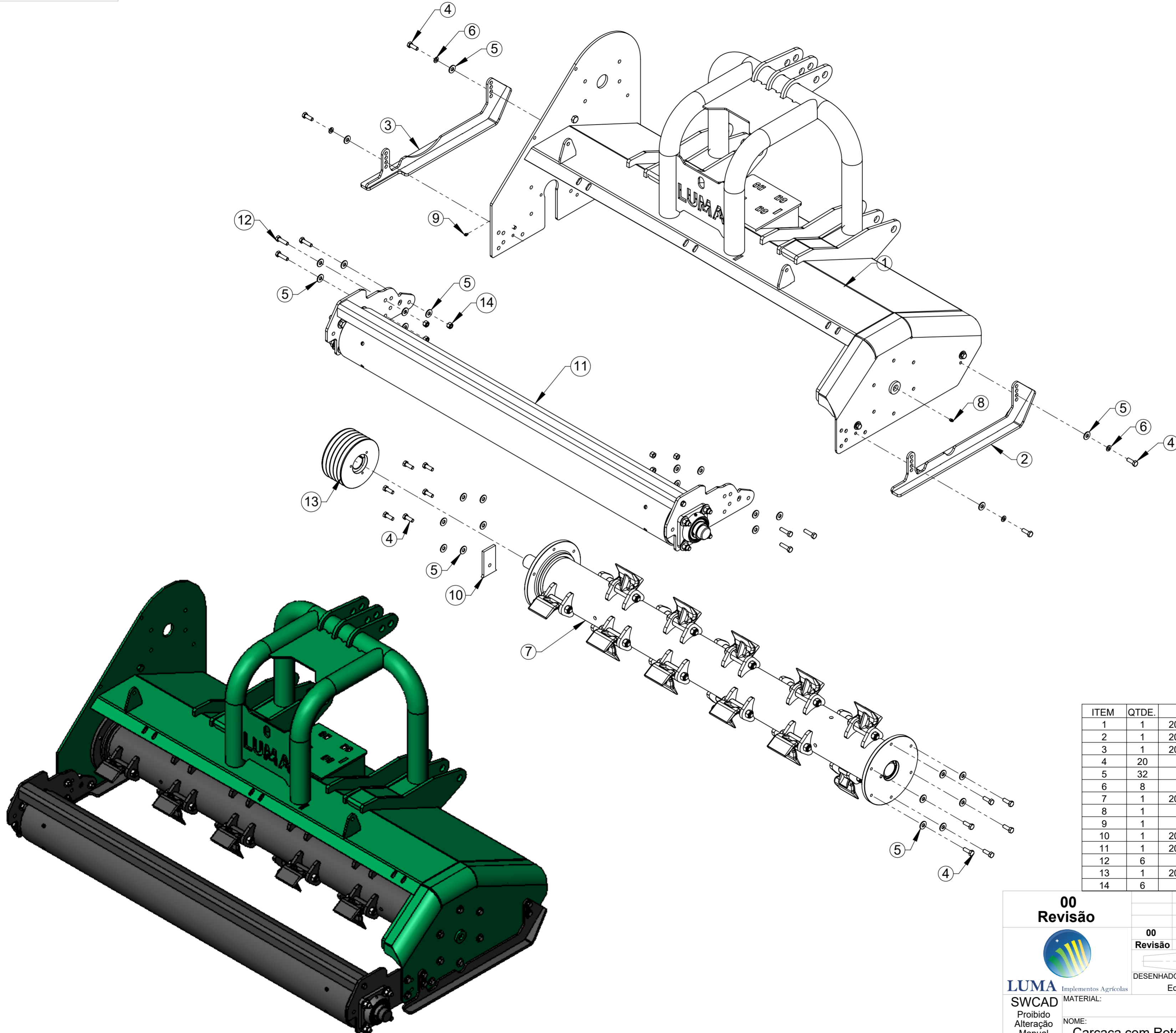
NOME: Triturador Luma TL-180 com Faca Triturador

Vide Desenho

Triturador Luma TL-180 com Faca Triturador



TOLERÂNCIA NÃO ESPECIFICADA VIDE ET(s) - 005



ITEM	QTDE.	Código	Nome
1	1	204.001.0000	Carcaça TL-180 Conjunto
2	1	201.015.0000	Sapata Direita
3	1	201.016.0000	Sapata Esquerda
4	20	2914933	Parafuso Sextavado M12 x 35 DIN933 8.8 Zincado
5	32	2900616	Arruela Lisa Ø1/2" Zincada
6	8	2910706	Arruela de Pressão B12 ZN
7	1	204.050.0000	Rotor TL-180 com Mancal Completo
8	1	2902504	Graxeira Reta M8 x 1 DIN 71412
9	1	2912501	Graxeira M6 Reta
10	1	201.001.0017	Fechamento Carcaça
11	1	204.055.0000	Rolo Compactador TL180 Connunto
12	6	2914935	Parafuso Sextavado M12 x 45 DIN 933 8.8 ZN
13	1	201.061.0000	Polia Movida Conjunto
14	6	2915410	Porca Sextavada Autofr. M12 Classe8 ZN ISO 10511-97

**00**  
Revisão



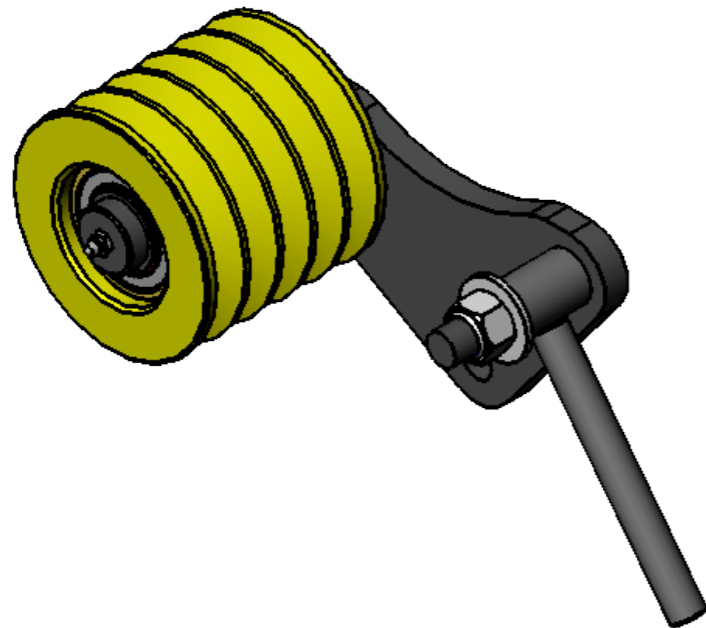
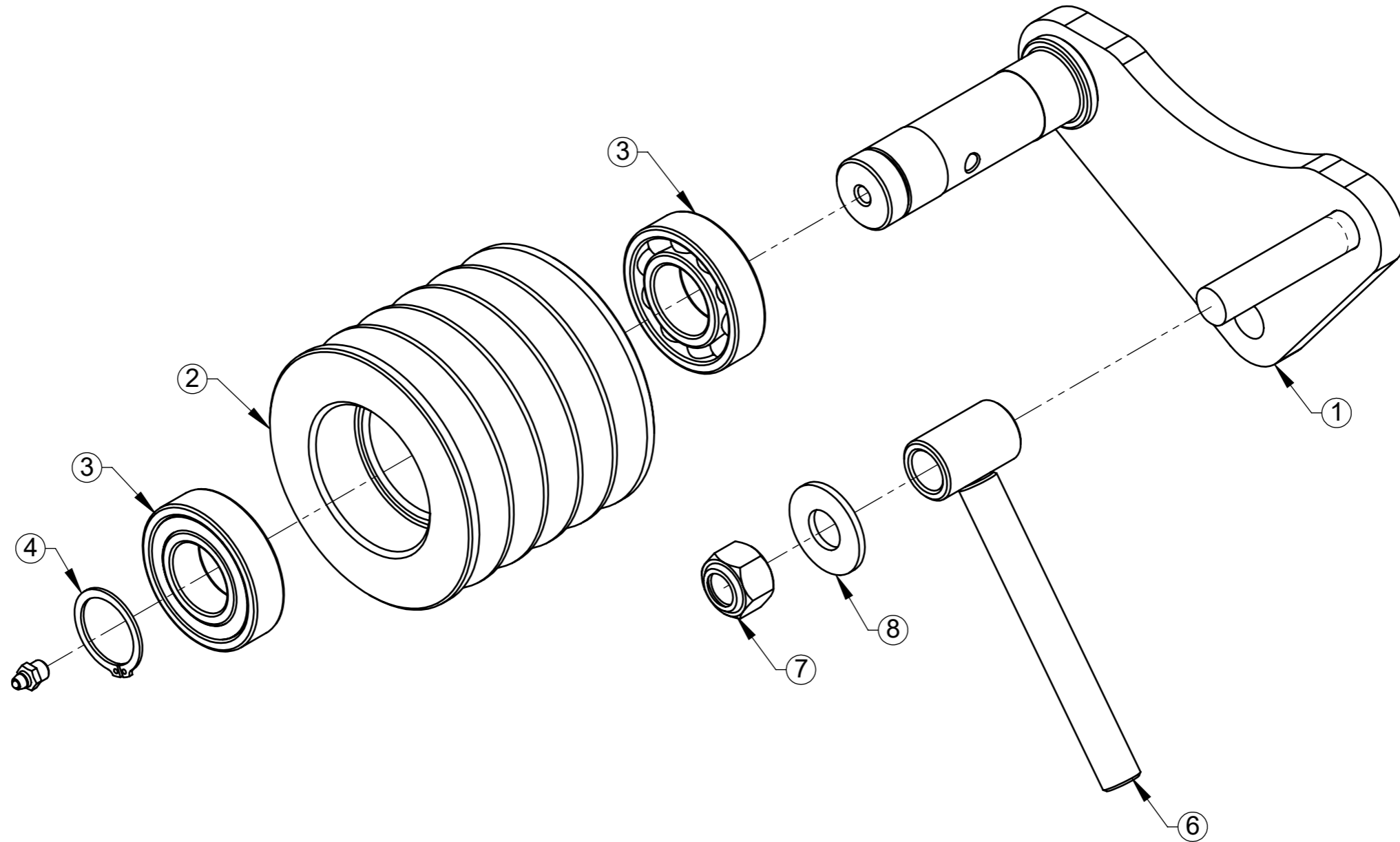
Revisão	Item	Data	Elaborado	CLP	Item Novo	Modificação
00		20/11/15	Edmilson			

ESTE DESENHO E AS INFORMAÇÕES NELE CONTIDAS SÓ PODEM SER TRANSMITIDAS A TERCEIROS SOB NOSSA AUTORIZAÇÃO.

DESENHADO POR: Edmilson	DATA: 20/11/15	APROVADO POR: Erno	DATA: 20/11/15	PESO LÍQ.: 494,17 Kg
----------------------------	-------------------	-----------------------	-------------------	-------------------------

MATERIAL: Vide Desenho  
NOME: Carcaça com Rotor e Compactador TL-180 Conjunto  
CÓDIGO DO MATERIAL: 204.060.0000

TOLERÂNCIA NÃO ESPECIFICADA VIDE ET(s) - 005



ITEM	QTDE.	Código	Nome
1	1	201.002.0000	Esticador Conjunto
2	1	025.000.0009	Polia Esticadora
3	2	2906303	Rolamento Rígido de Esferas 6206-Z C3
4	1	2900405	Anel de Retenção E-30 x 1,5mm NBR 10096-88
5	1	2902504	Graxeira Reta M8 x 1 DIN 71412
6	1	201.007.0000	Braço Esticador
7	1	2915412	Porca Sext. Auto F. M16 Classe 8.8 ZN
8	1	2900610	Arruela Lisa Ø5/8" Zincado

**00**  
Revisão

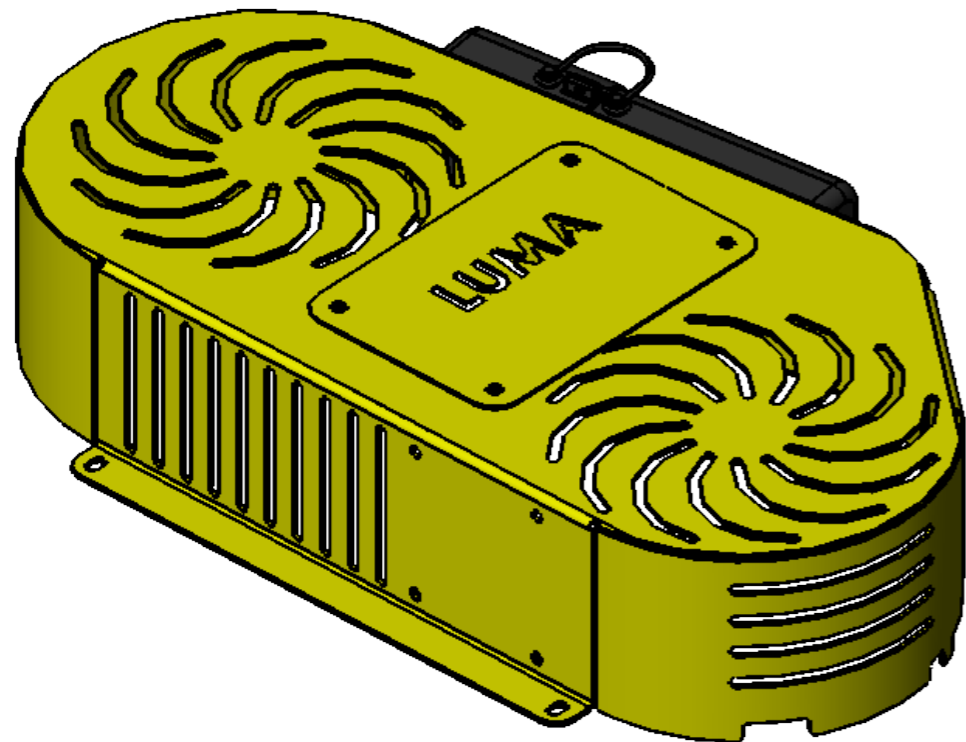
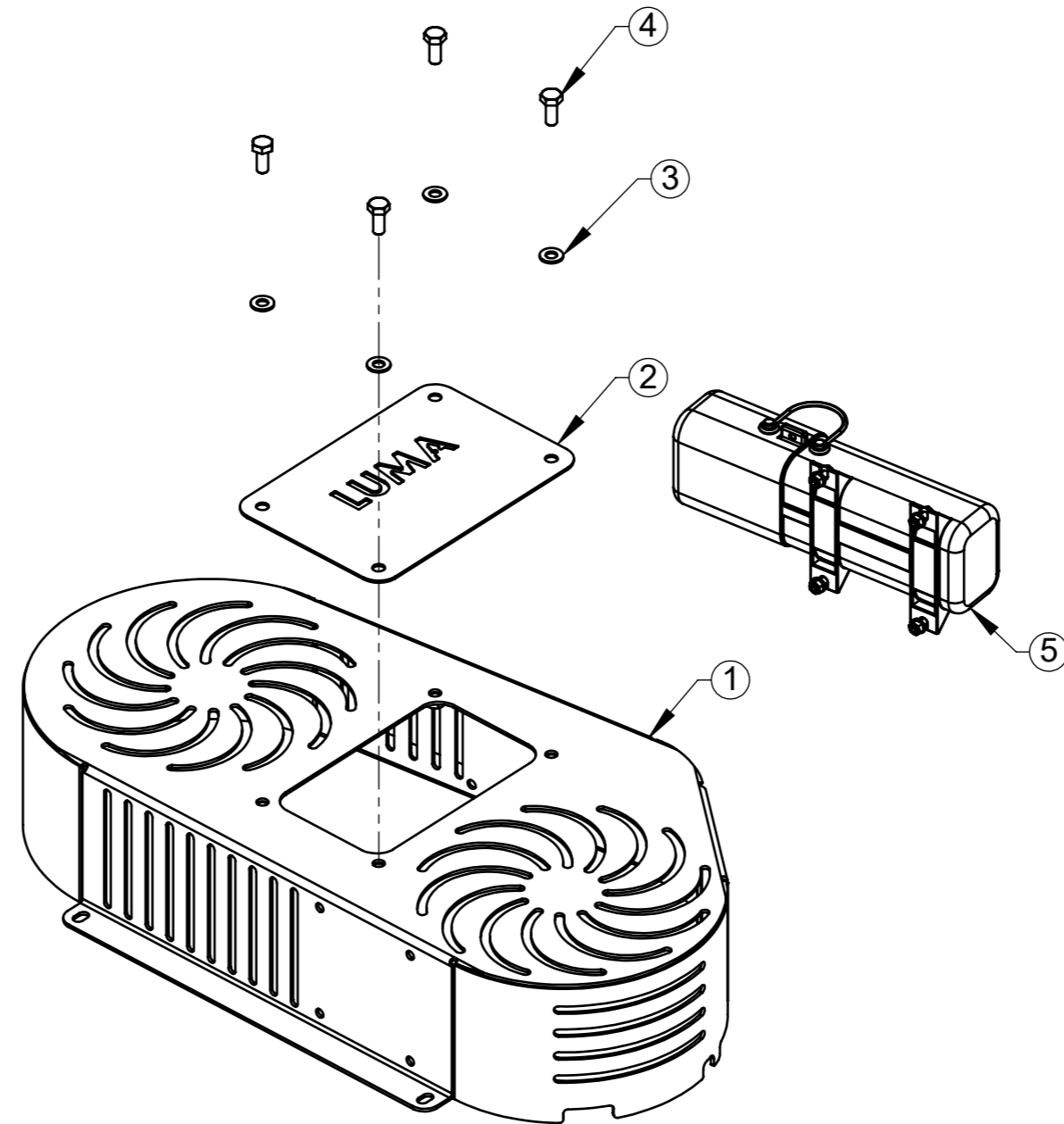


**LUMA** Implementos Agrícolas

**SWCAD**  
Proibido  
Alteração  
Manual

00	19/11/15	Edmilson	Item Novo
Revisão	Data	Elaborado	Modificação
ESTE DESENHO E AS INFORMAÇÕES NELE CONTIDAS SÓ PODEM SER TRANSMITIDAS A TERCEIROS SOB NOSSA AUTORIZAÇÃO.			
DESENHADO POR:	DATA:	APROVADO POR:	DATA:
Edmilson	19/11/15	Erno	19/11/15
PESO LÍQ.: 6.13 Kg			CÓDIGO DO MATERIAL:
Vide Desenho			CÓDIGO:
Esticador de Correias			201.020.0000

TOLERÂNCIA NÃO ESPECIFICADA VIDE ET(s) - 005



ITEM	QTDE.	Código	Nome
1	1	201.006.0000	Blindagem de Proteção das Polias
2	1	201.006.0005	Tampa de Inspeção
3	4	2900614	Arruela Ø10,5 x Ø21 x 2mm
4	4	2914918	Parafuso Sextavado M10 x 25 8.8 ZN DIN 933
5	1	R044001	Porta Manual Conjunto

00  
Revisão



LUMA Implementos Agrícolas

SWCAD

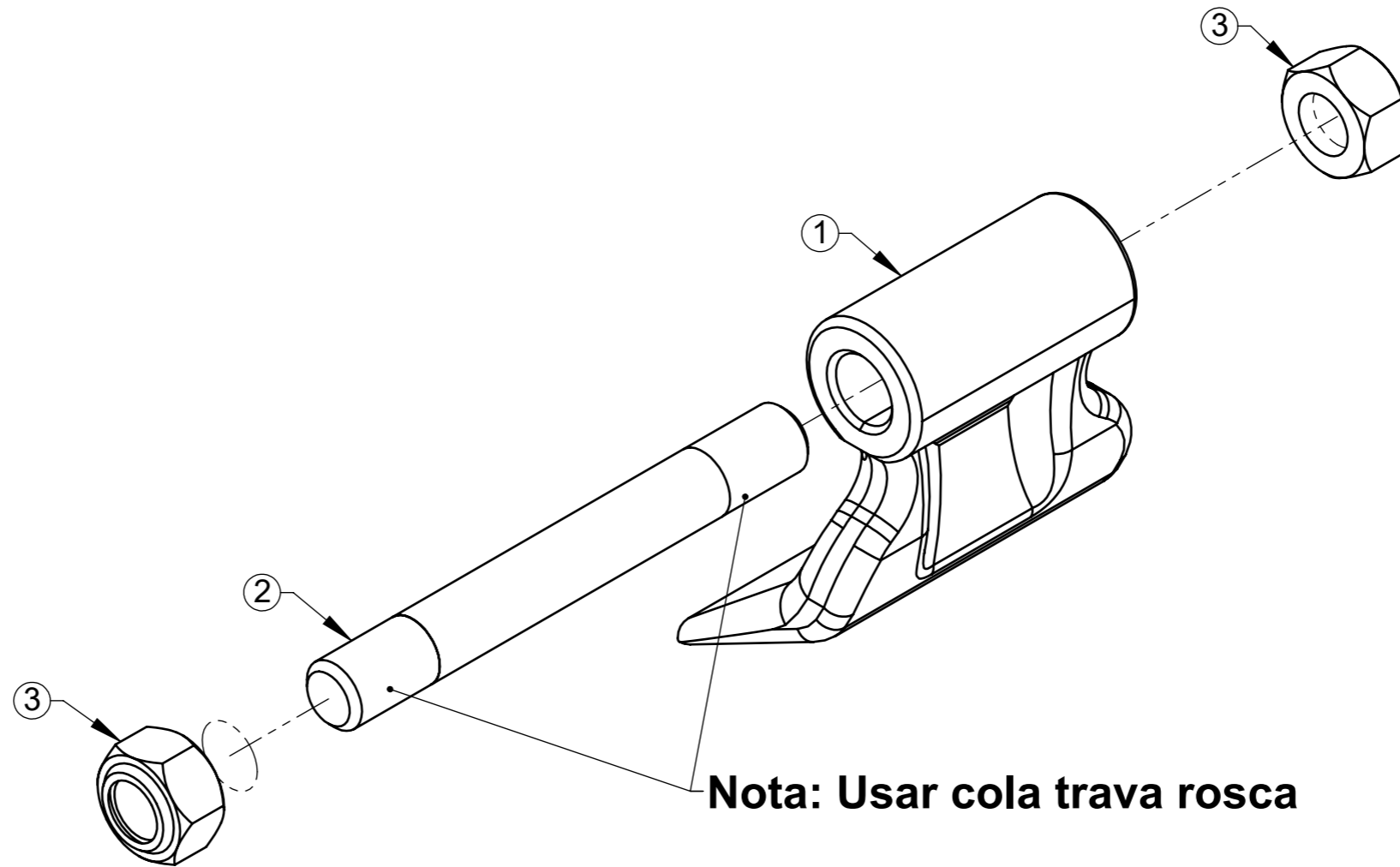
Proibido  
Alteração  
Manual

00	22/04/16	Edmilson	Item Novo
Revisão	Data	Elaborado	Modificação
DESENHADO POR: Edmilson		DATA: 05/04/16	APROVADO POR: Erno
MATERIAL: Vide Desenho		DATA: 05/04/16	PESO LÍQ.: 11.97 Kg
NOME: Blindagem de Proteção Completa		CÓDIGO DO MATERIAL: 201.023.0000	

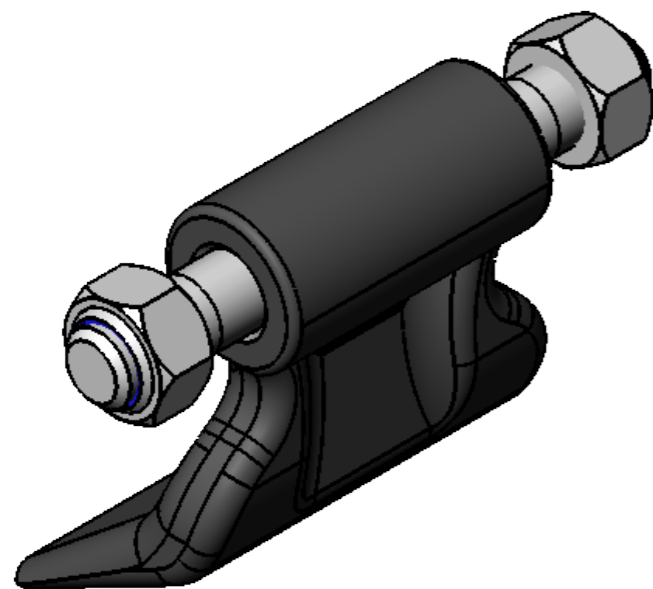


ESTE DESENHO E AS INFORMAÇÕES NELE CONTIDAS SÓ PODEM SER TRANSMITIDAS A TERCEIROS SOB NOSSA AUTORIZAÇÃO.

TOLERÂNCIA NÃO ESPECIFICADA VIDE ET(s) - 005



Nota: Usar cola trava rosca



ITEM	QTDE.	Código	Nome
1	1	028.001.0001	Martelo Triturador TL-100 a 280
2	1	T020027	Eixo do Martelo
3	2	2915505	Porca Sextavada Auto Frenante M18 Classe 8.8 ZN

00  
Revisão



LUMA Implementos Agrícolas

SWCAD

Proibido  
Alteração  
Manual

00	29/09/16	Edmilson	Item Novo
Revisão	Data	Elaborado	Modificação
DESENHADO POR:	DATA:	APROVADO POR:	DATA:
Edmilson	29/09/16	Erno	29/09/16
			PESO LÍQ.: 1.77 Kg



ESTE DESENHO E AS INFORMAÇÕES NELE CONTIDAS SÓ PODEM SER TRANSMITIDAS A TERCEIROS SOB NOSSA AUTORIZAÇÃO.

MATERIAL:

Vide Desenho

CÓDIGO DO MATERIAL:

NOME:

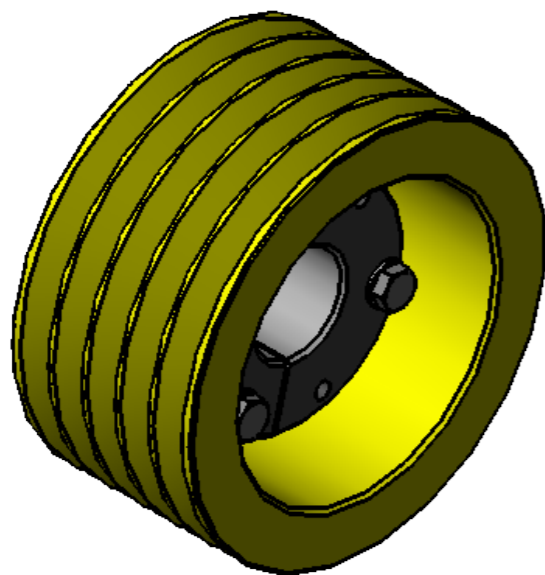
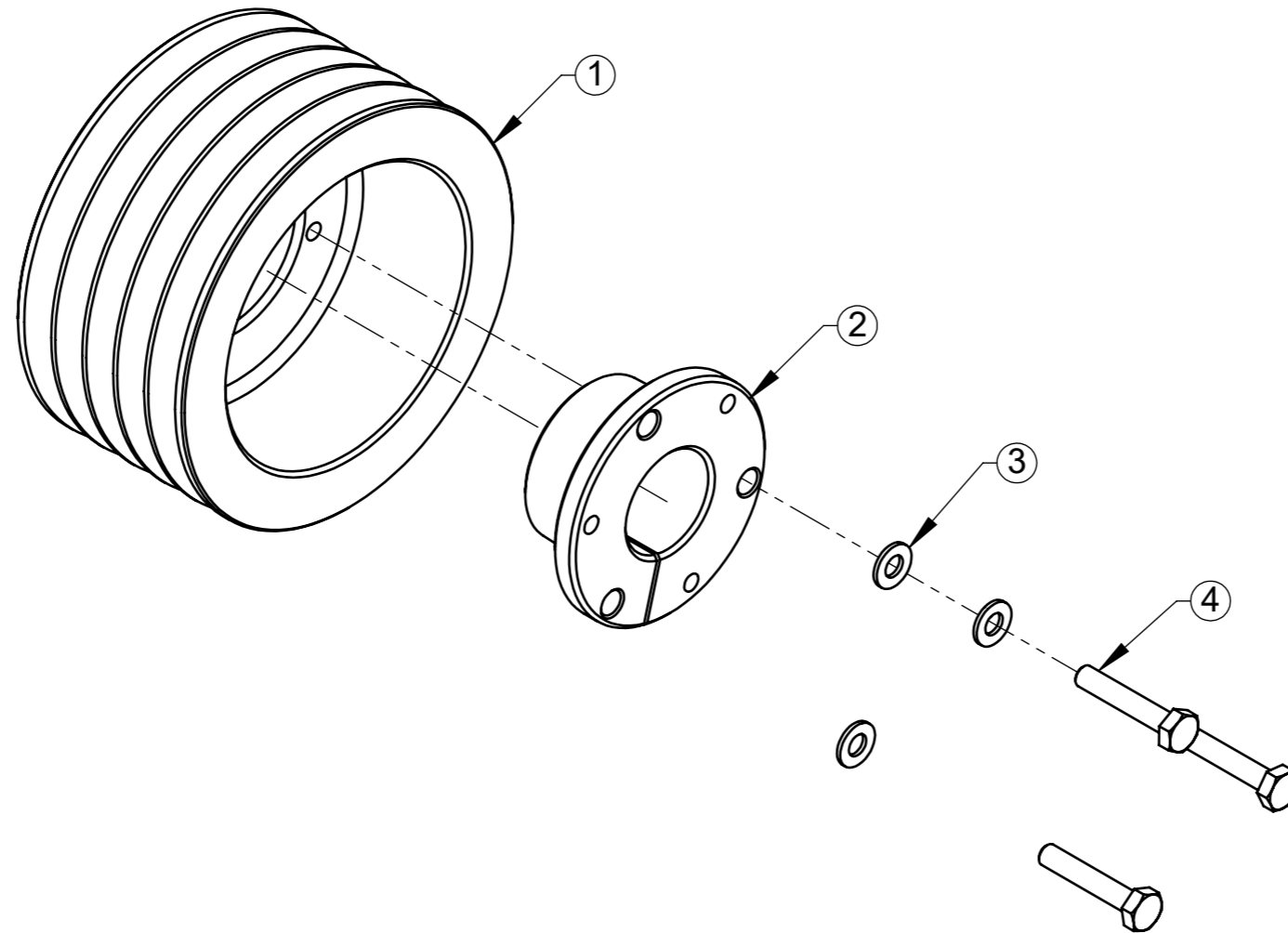
Jogo Martelo TL-100 a 280 com Parafuso e Porca

CÓDIGO:

201.026.0000



TOLERÂNCIA NÃO ESPECIFICADA VIDE ET(s) - 005



ITEM	QTDE.	Código	Nome
1	1	025.000.0010	Polia Movida Diâmetro 200MM
2	1	025.000.0005	Flange Polia Movida Furo Diam. 50MM
3	3	2900614	Arruela Ø10,5 x Ø21 x 2mm
4	3	2914990	Parafuso Sextavado M10 x 55 8.8 ZN DIN 933

**00**  
**Revisão**



**LUMA** Implementos Agrícolas

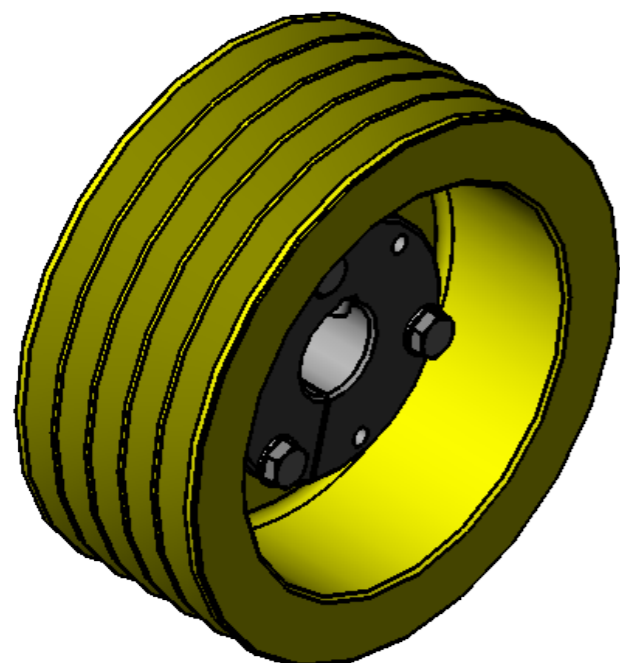
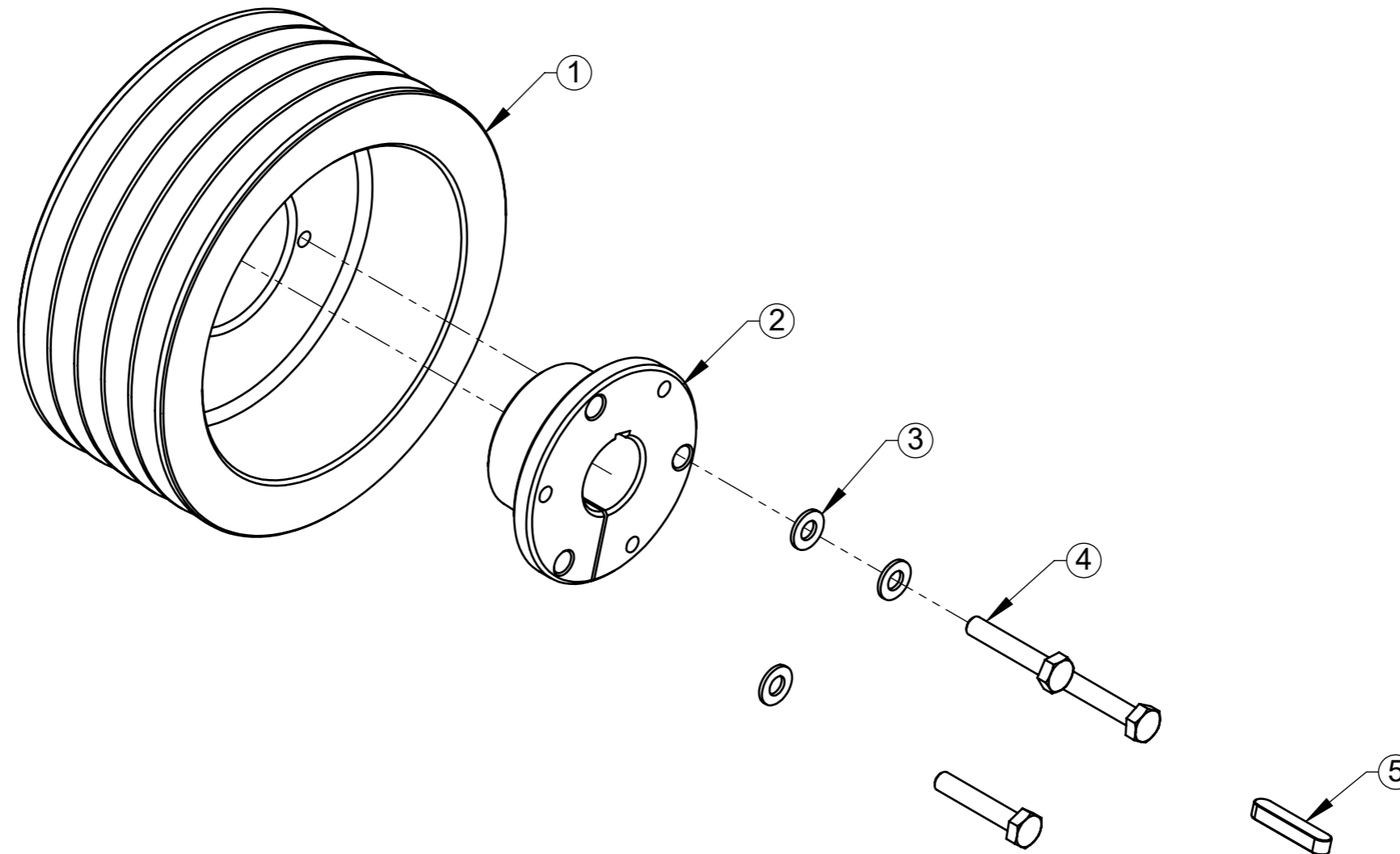
**SWCAD**

Proibido  
Alteração  
Manual

<b>00</b>		<b>20/11/15</b>	<b>Edmilson</b>		<b>Item Novo</b>
<b>Revisão</b>	<b>Item</b>	<b>Data</b>	<b>Elaborado</b>	<b>CLP</b>	<b>Modificação</b>
DESENHADO POR:		DATA:	APROVADO POR:	DATA:	PESO LÍQ.:
Edmilson		20/11/15	Erno	20/11/15	12.43 Kg
MATERIAL:					CÓDIGO DO MATERIAL:
Vide Desenho					
NOME:					CÓDIGO:
Polia Movida Conjunto					201.061.0000

*ESTE DESENHO E AS INFORMAÇÕES NELE CONTIDAS SÓ PODEM SER TRANSMITIDAS A TERCEIROS SOB NOSSA AUTORIZAÇÃO.*

TOLERÂNCIA NÃO ESPECIFICADA VIDE ET(s) - 005



ITEM	QTDE.	Código	Nome
1	1	025.000.0011	Polia Motora Diâmetro 240MM
2	1	025.000.0006	Flange Polia Motora Furo Diam. 40MM
3	3	2900614	Arruela Ø10,5 x Ø21 x 2mm
4	3	2914990	Parafuso Sextavado M10 x 55 8.8 ZN DIN 933
5	1	2901123	Chaveta 10 x 8 x 50 Tipo B NBR 6375

**00**  
Revisão



**LUMA** Implementos Agrícolas

**SWCAD**

Proibido  
Alteração  
Manual

00	20/11/15	Edmilson	Item Novo
Revisão	Data	Elaborado	Modificação
DESENHADO POR: Edmilson		DATA: 20/11/15	APROVADO POR: Erno
MATERIAL: Vide Desenho		DATA: 20/11/15	PESO LÍQ.: 17.95 Kg
NOME: Polia Motora Linha "P" Conjunto		CÓDIGO DO MATERIAL: 201.063.0000	

ESTE DESENHO E AS INFORMAÇÕES NELE CONTIDAS SÓ PODEM SER TRANSMITIDAS A TERCEIROS SOB NOSSA AUTORIZAÇÃO.

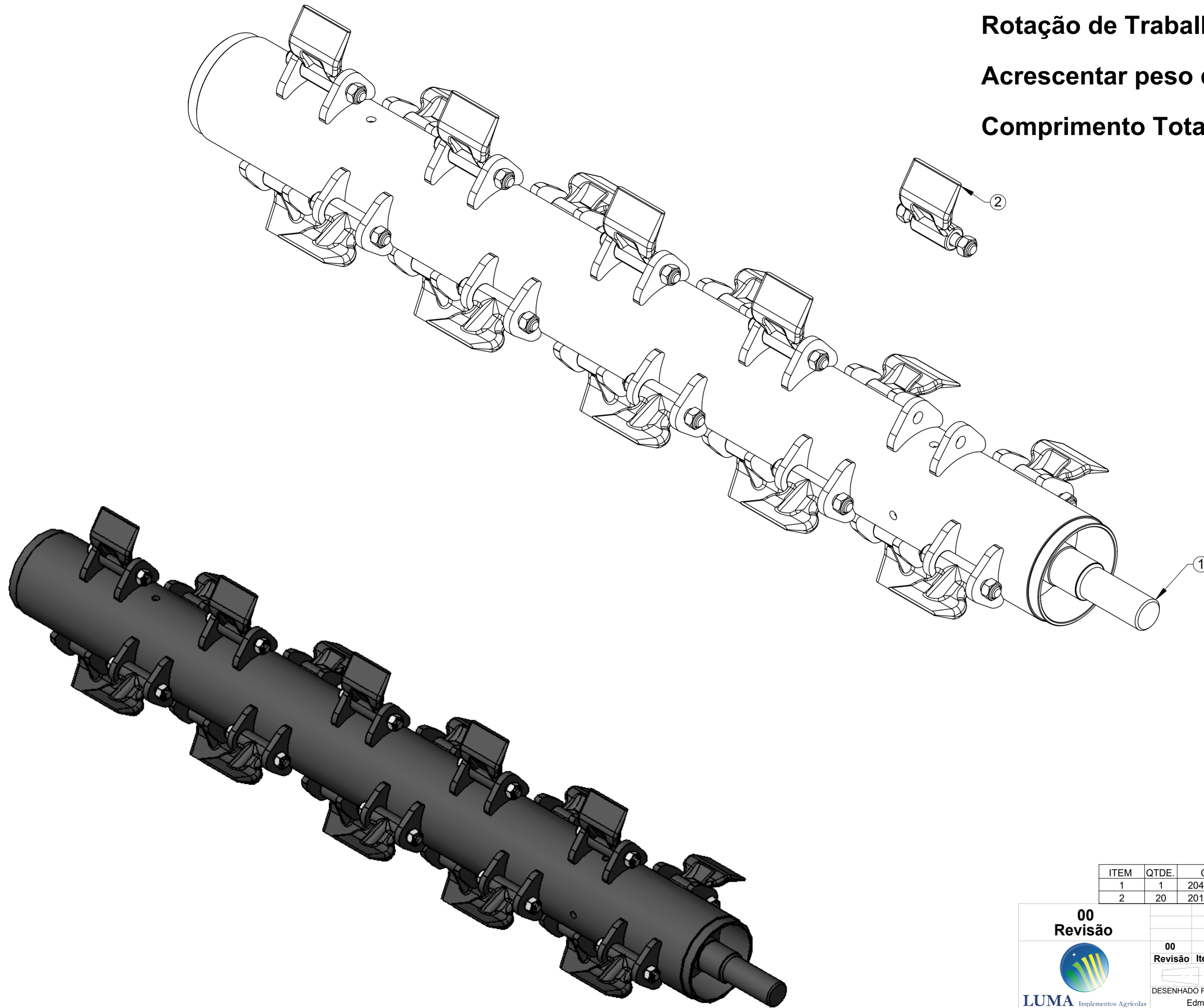
TOLERÂNCIA NÃO ESPECIFICADA VIDE ET(s) - 005

**Dados para Balanceamento:**

**Rotação de Trabalho 2000RPM**

**Acrescentar peso da área externa do Tubo**

**Comprimento Total : 1900**



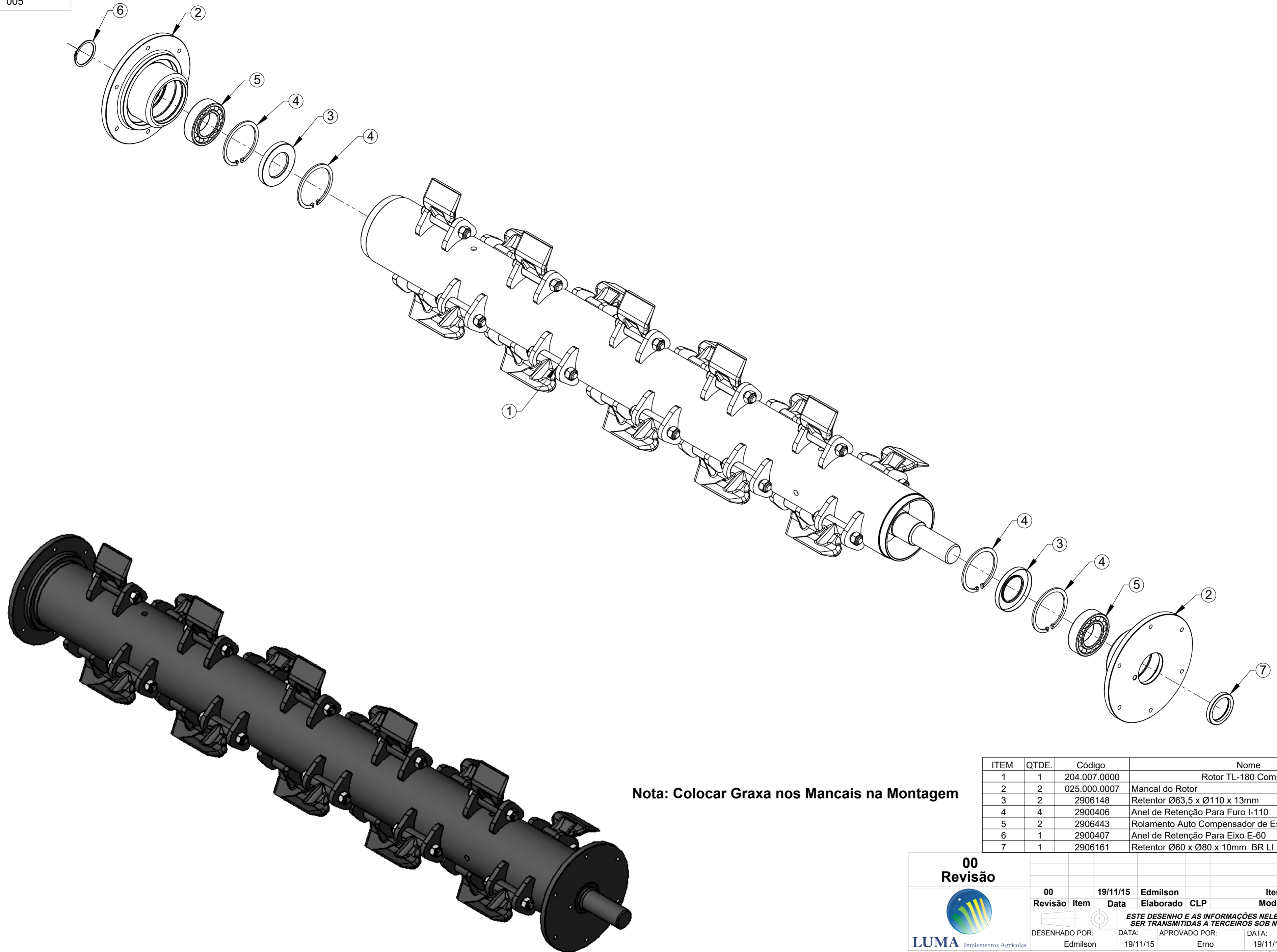
ITEM	QTDE.	Código	Nome
1	1	204.004.0000	Rotor Triturador TL-180 Conjunto
2	20	201.026.0000	Jogo Martelo TL-100 a 280 com Parafuso e Porca

**00  
Revisão**

00	18/11/15	Edmilson	Item Novo
Revisão	Data	Elaborado	Modificação
00	18/11/15	Edmilson	Item Novo
<i>ESTE DESENHO E AS INFORMAÇÕES NELE CONTIDAS SÓ PODEM SER TRANSMITIDAS A TERCEIROS SOB NOSSA AUTORIZAÇÃO.</i>			
DESENHADO POR:	DATA:	APROVADO POR:	DATA:
Edmilson	18/11/15	Erno	18/11/15
MATERIAL:			PESO LÍQ.:
Vide Desenho			140.36 Kg
NOME:			CÓDIGO DO MATERIAL:
Rotor TL-180 Completo			204.007.0000



TOLERÂNCIA NÃO ESPECIFICADA VIDE ET(s) - 005



Nota: Colocar Graxa nos Mancais na Montagem

ITEM	QTDE.	Código	Nome
1	1	204.007.0000	Rotor TL-180 Completo
2	2	025.000.0007	Mancal do Rotor
3	2	2906148	Retentor Ø63,5 x Ø110 x 13mm
4	4	2900406	Anel de Retenção Para Furo I-110
5	2	2906443	Rolamento Auto Compensador de Esfera 2212 NSK-FAG
6	1	2900407	Anel de Retenção Para Eixo E-60
7	1	2906161	Retentor Ø60 x Ø80 x 10mm BR LI NBR

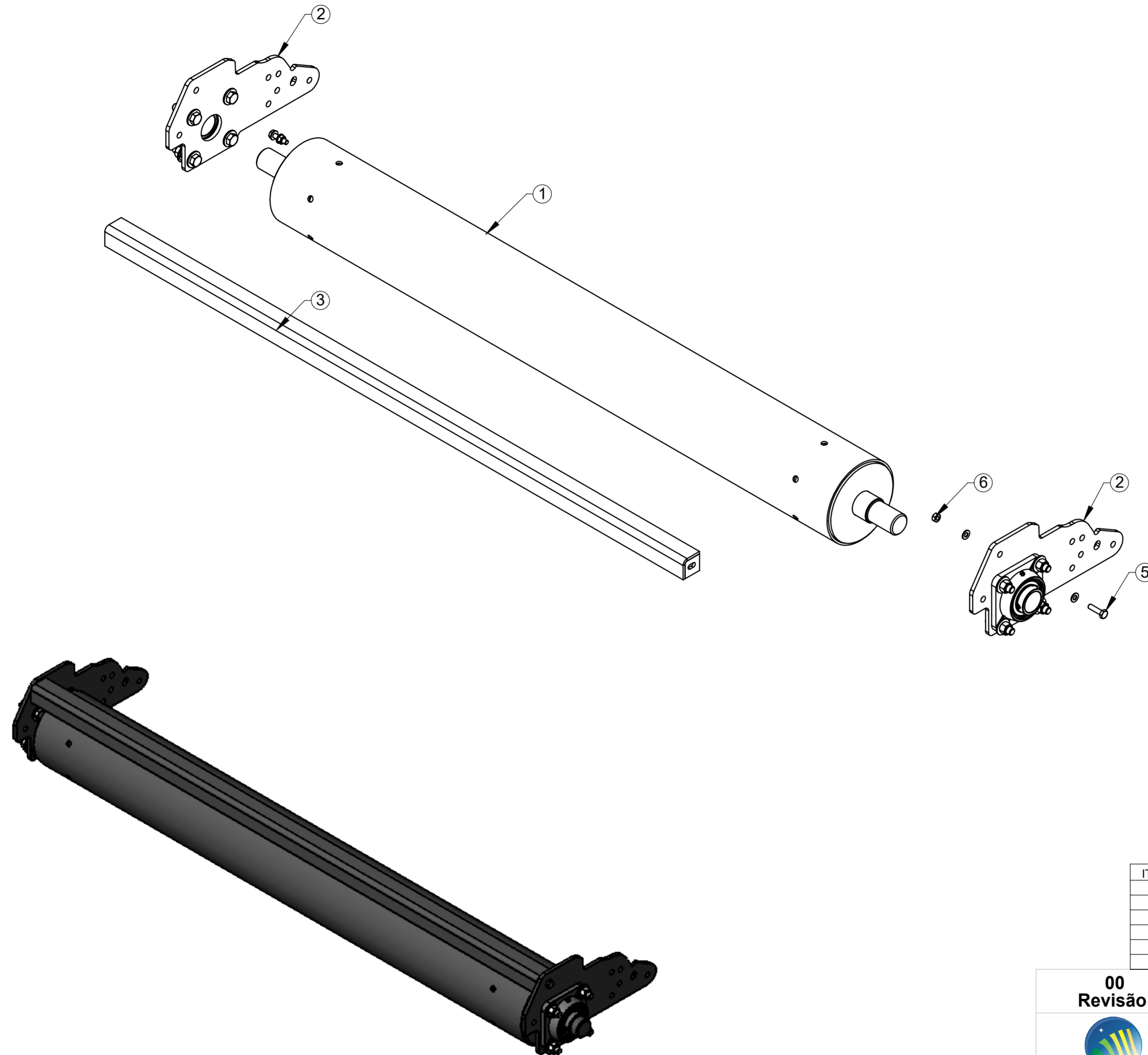
**00**  
Revisão



**LUMA**  
Implementos Agrícolas  
SWCAD  
Proibido Alteração Manual

Revisão	Item	Data	Elaborado	CLP	Item Novo	Modificação
00		19/11/15	Edmilson			
<i>ESTE DESENHO E AS INFORMAÇÕES NELE CONTIDAS SÓ PODEM SER TRANSMITIDAS A TERCEIROS SOB NOSSA AUTORIZAÇÃO.</i>						
DESENHADO POR:		DATA:	APROVADO POR:		DATA:	PESO LÍQ.:
Edmilson		19/11/15	Erno		19/11/15	164.66 Kg
MATERIAL:					CÓDIGO DO MATERIAL:	
NOME:					CÓDIGO:	
Vide Desenho					204.050.0000	
Rotor TL-180 com Mancal Completo						

TOLERÂNCIA NÃO ESPECIFICADA VIDE ET(s) - 005



ITEM	QTDE.	Código	Nome
1	1	T022181	Rolo Compactador TL180 Conjunto
2	2	T022166	Base com Mancal Rolo Compactador II Conjunto
3	1	204.005.0000	Limpador do Rolo TL-180
4	4	2900614	Arruela Ø10,5 x Ø21 x 2mm
5	2	2914921	Parafuso Sextavado M10 x 40mm DIN933 5.8 Zincado
6	2	2915408	Porca Sextavada AutoFr. M10 Classe 8 ZN ISO 10511-97

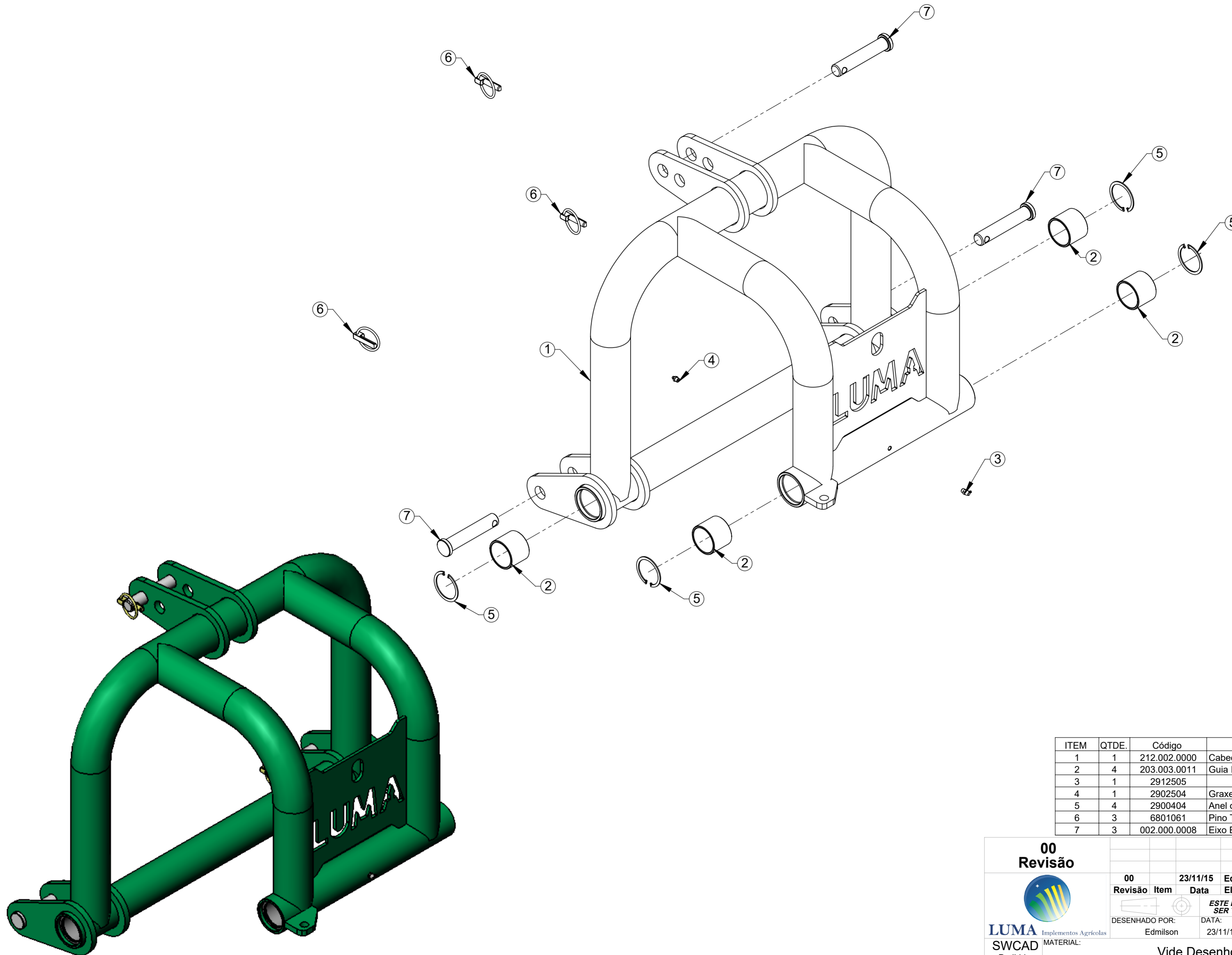
**00**  
Revisão

00	19/11/15	Edmilson	Item Novo	
Revisão	Item	Data	Elaborado CLP	Modificação
<i>ESTE DESENHO E AS INFORMAÇÕES NELE CONTIDAS SÓ PODEM SER TRANSMITIDAS A TERCEIROS SOB NOSSA AUTORIZAÇÃO.</i>				
DESENHADO POR:	DATA:	APROVADO POR:	DATA:	PESO LÍQ.:
Edmilson	11/10/22	Erno		82.6 Kg

**LUMA** Implementos Agrícolas  
**SWCAD** Proibido Alteração Manual

MATERIAL: Vide Desenho  
NOME: Rolo Compactador TL180 Conjunto  
CÓDIGO DO MATERIAL: 204.055.0000

TOLERÂNCIA NÃO ESPECIFICADA VIDE ET(s) - 005



ITEM	QTDE.	Código	Nome
1	1	212.002.0000	Cabeçalho para Pistão Hidraulico Conjunto
2	4	203.003.0011	Guia Inferior Cabeçalho
3	1	2912505	Graxeira 45 Graus M8 x 1 DIN 71412
4	1	2902504	Graxeira Reta M8 x 1 DIN 71412
5	4	2900404	Anel de Retenção I-60
6	3	6801061	Pino Trava Universal NTI 1250-C 3/8"
7	3	002.000.0008	Eixo Engate

**00**  
Revisão

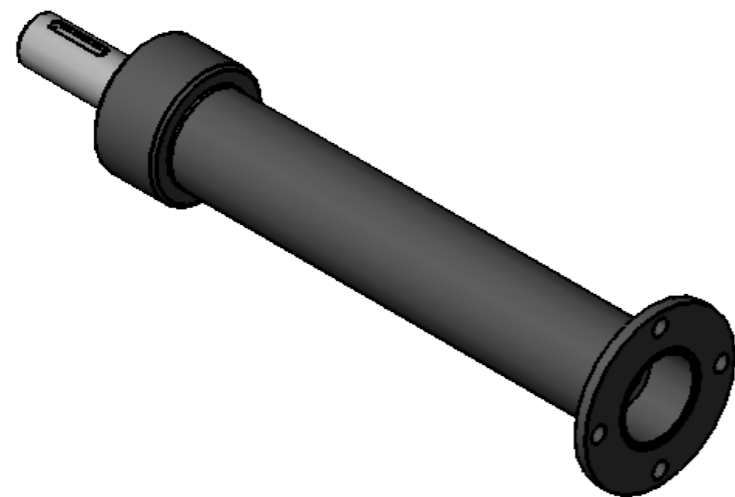
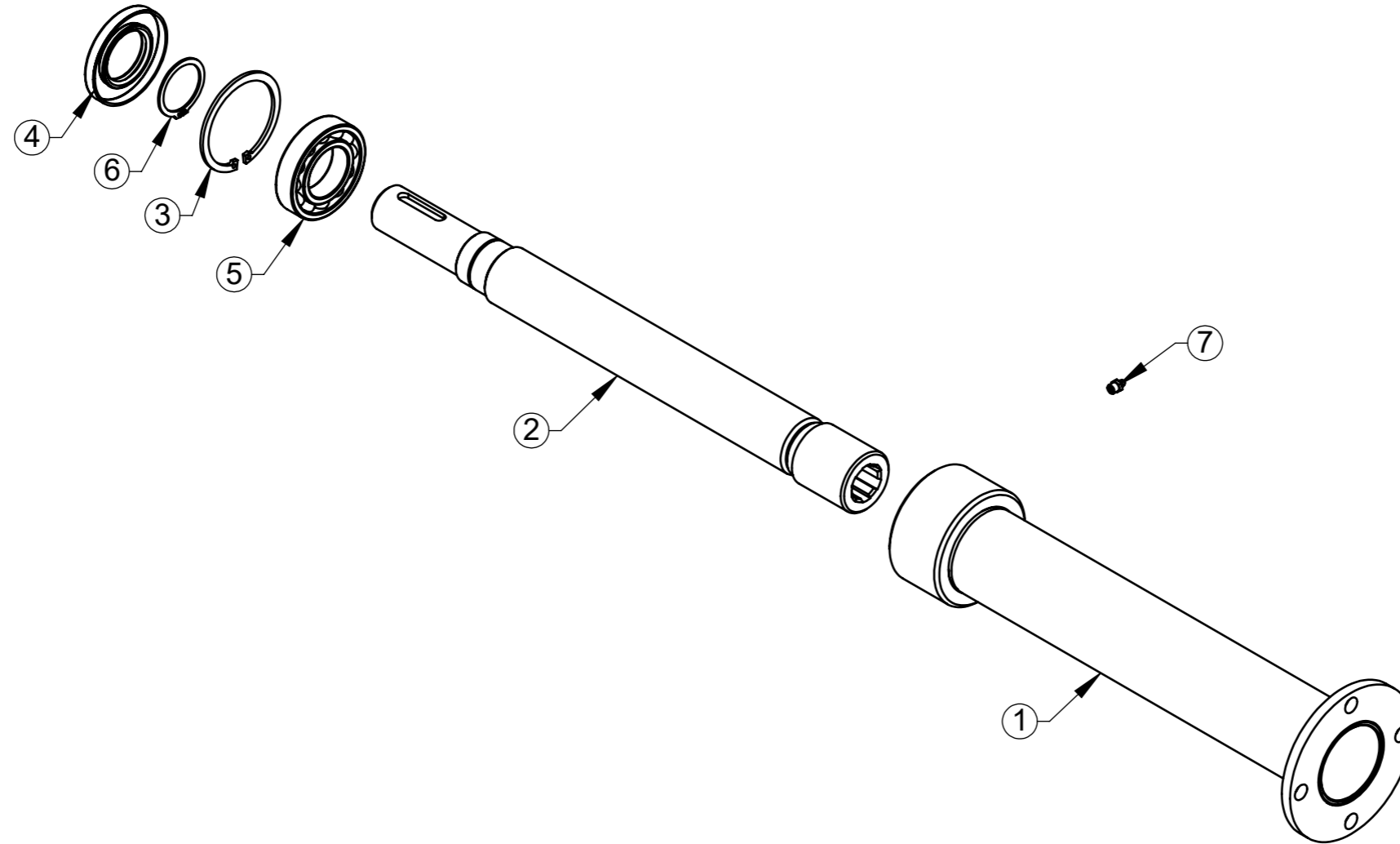
Revisão	Item	Data	Elaborado	CLP	Item Novo	Modificação
00		23/11/15	Edmilson			
<i>ESTE DESENHO E AS INFORMAÇÕES NELE CONTIDAS SÓ PODEM SER TRANSMITIDAS A TERCEIROS SOB NOSSA AUTORIZAÇÃO.</i>						
DESENHADO POR:		DATA:	APROVADO POR:		DATA:	PESO LÍQ.:
Edmilson		23/11/15	Erno		23/11/15	55.72 Kg
MATERIAL:					CÓDIGO DO MATERIAL:	
NOME:					CÓDIGO:	
Vide Desenho					212.003.0000	
Cabeçalho para Pistão Hidraulico Completo					212.003.0000	



TENDO DÚVIDAS NÃO ADIVINHE, PERGUNTE.

TOLERÂNCIA NÃO ESPECIFICADA VIDE ET(s) - 005

ITEM	QTDE.	Código	Nome
1	1	219.004.0000	Extensor 486MM Conjunto
2	1	219.006.0000	Eixo Extensor para 425MM
3	1	2900458	Anel Retenção 85x3 - NBR 10097 - 88
4	1	2906162	Retentor 45 X 85 X 10 BR LI NBR
5	1	2906476	Rolamento de Rígido de Esfera 6209 C3
6	1	2900423	Anel de Retenção Para Eixo E-45
7	1	2902504	Graxeira Reta M8 x 1 DIN 71412



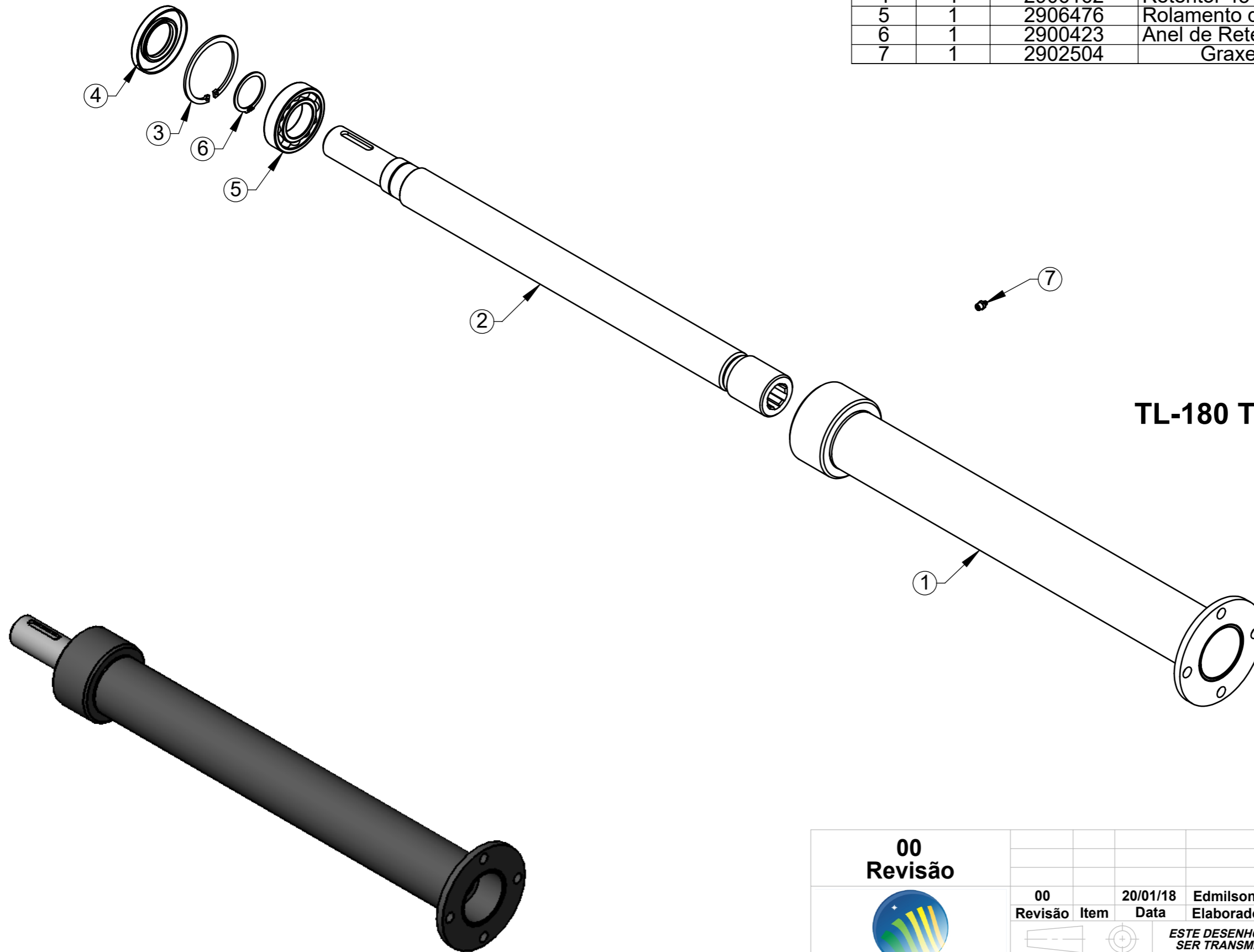
TP-140 TP-160 TL140H TL160H TL180H  
TL 140 TL160 TP200 DESLOCADA

<b>00</b>							
<b>Revisão</b>							
<b>00</b>		<b>20/01/18</b>	<b>Edmilson</b>				<b>Item Novo</b>
<b>Revisão</b>	<b>Item</b>	<b>Data</b>	<b>Elaborado</b>	<b>CLP</b>			<b>Modificação</b>
		<i>ESTE DESENHO E AS INFORMAÇÕES NELE CONTIDAS SÓ PODEM SER TRANSMITIDAS A TERCEIROS SOB NOSSA AUTORIZAÇÃO.</i>					
<b>DESENHADO POR:</b> Edmilson		<b>DATA:</b> 19/01/18	<b>APROVADO POR:</b> Erno		<b>DATA:</b> 19/01/18	<b>PESO LÍQ.:</b> 14.22 Kg	
<b>SWCAD</b> Proibido Alteração Manual		<b>MATERIAL:</b> Vide Desenho				<b>CÓDIGO DO MATERIAL:</b> 	
<b>NOME:</b> Extensor Comer Completa 486MM						<b>CÓDIGO:</b> 218.001.0000	

TENDO DÚVIDAS NÃO ADIVINHE, PERGUNTE.

TOLERÂNCIA NÃO ESPECIFICADA VIDE ET(s) - 005

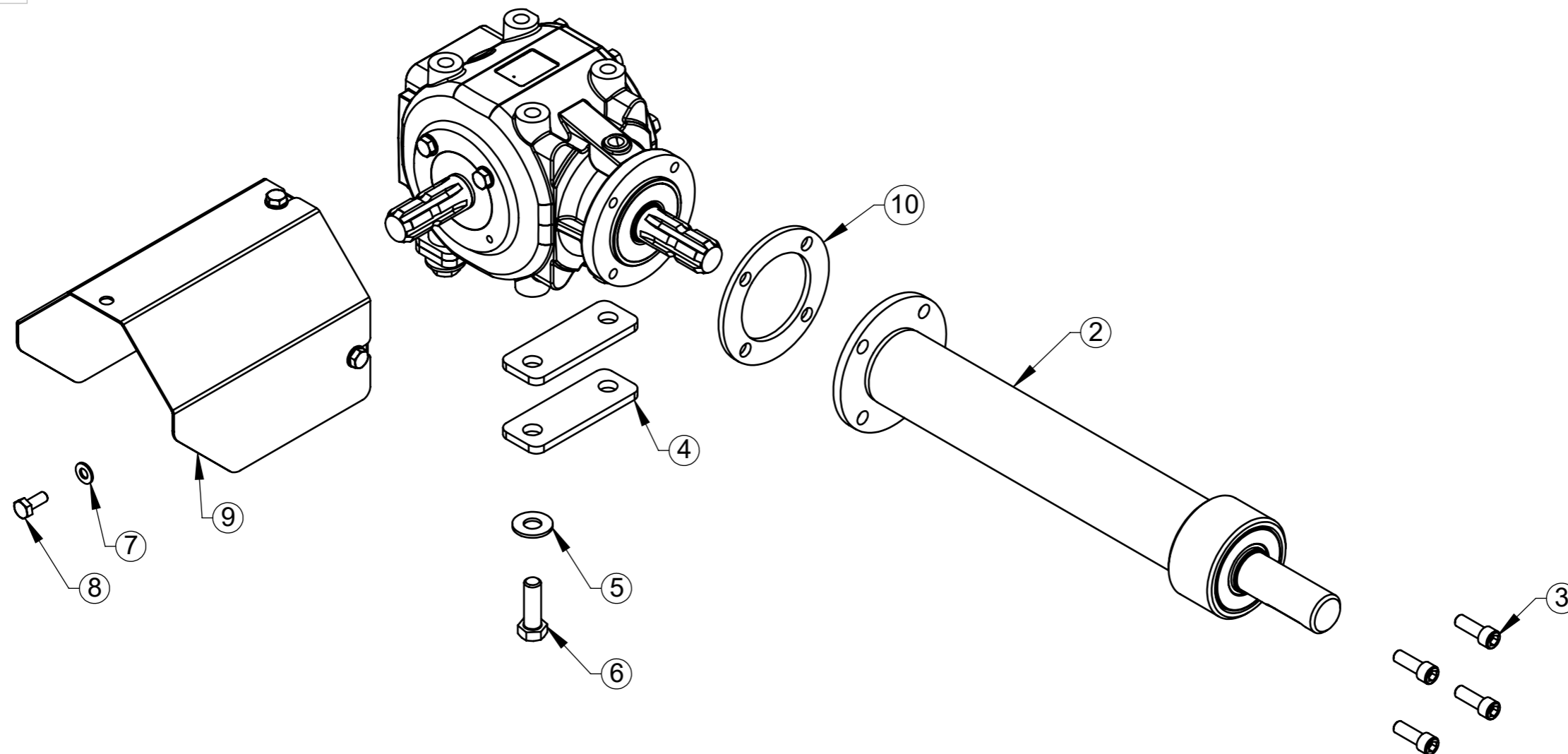
ITEM	QTDE.	Código	Nome
1	1	219.003.0000	Extensor 687MM Conjunto
2	1	219.008.0000	Eixo Extensor para 687MM
3	1	2900458	Anel Retenção 85x3 - NBR 10097 - 88
4	1	2906162	Retentor 45 X 85 X 10 BR LI NBR
5	1	2906476	Rolamento de Rígido de Esfera 6209 C3
6	1	2900423	Anel de Retenção Para Eixo E-45
7	1	2902504	Graxeira Reta M8 x 1 DIN 71412



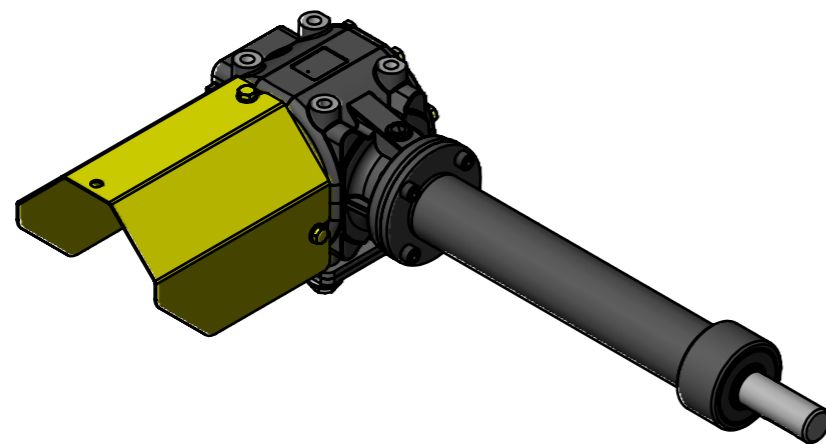
TL-180 TL-200 TL-220 TP-200

<b>00</b>							
<b>Revisão</b>							
	<b>00</b>	<b>20/01/18</b>	<b>Edmilson</b>			<b>Item Novo</b>	
	<b>Revisão</b>	<b>Data</b>	<b>Elaborado</b>	<b>CLP</b>		<b>Modificação</b>	
<b>DESENHADO POR:</b>		<b>DATA:</b>	<b>APROVADO POR:</b>	<b>DATA:</b>	<b>PESO LÍQ.:</b>		
Edmilson		19/01/18	Erno	19/01/18	19.11 Kg		
<b>SWCAD</b>	<b>MATERIAL:</b>	<b>Vide Desenho</b>				<b>CÓDIGO DO MATERIAL:</b>	
Proibido Alteração Manual	<b>NOME:</b>	Extensor Comer Completa 687MM				<b>CÓDIGO:</b> 218.003.0000	

TOLERÂNCIA NÃO ESPECIFICADA VIDE ET(s) - 005



**TP-140 TP-160 TL140H TL160H TL180H  
TL 140 TL160**



ITEM	QTDE.	Código	Nome
1	1	2901194	Caixa de Transmissão T-313J Ref. 9.313.876.30
2	1	218.001.0000	Extensor Comer Completa 486MM
3	4	2915076	Parafuso Allen com Cabeça M-12 x 35 DIN-912
4	4	217.003.0003	Calço da Caixa Triturador
5	4	2900610	Arruela Lisa Ø5/8" Zincado
6	4	2914988	Parafuso Sextavado M16 x 50 8.8 ZN DIN 24017-92
7	4	2900614	Arruela Ø10,5 x Ø21 x 2mm
8	4	2914918	Parafuso Sextavado M10 x 25 8.8 ZN DIN 933
9	1	R044067	Proteção do Cardan Conjunto
10	1	217.002.0003	Flange de Apoio

**00  
Revisão**



**LUMA** Implementos Agrícolas

**SWCAD**

Proibido  
Alteração  
Manual

00	19/01/18	Edmilson	Item Novo
Revisão	Data	Elaborado	Modificação
00	19/01/18	Edmilson	Item Novo
		CLP	

DESENHADO POR:  
Edmilson

DATA:  
19/01/18

APROVADO POR:  
Erno

DATA:  
19/01/18

PESO LÍQ.:  
19.88 Kg

**ESTE DESENHO E AS INFORMAÇÕES NELE CONTIDAS SÓ PODEM SER TRANSMITIDAS A TERCEIROS SOB NOSSA AUTORIZAÇÃO.**

MATERIAL:

Vide Desenho

CÓDIGO DO MATERIAL:

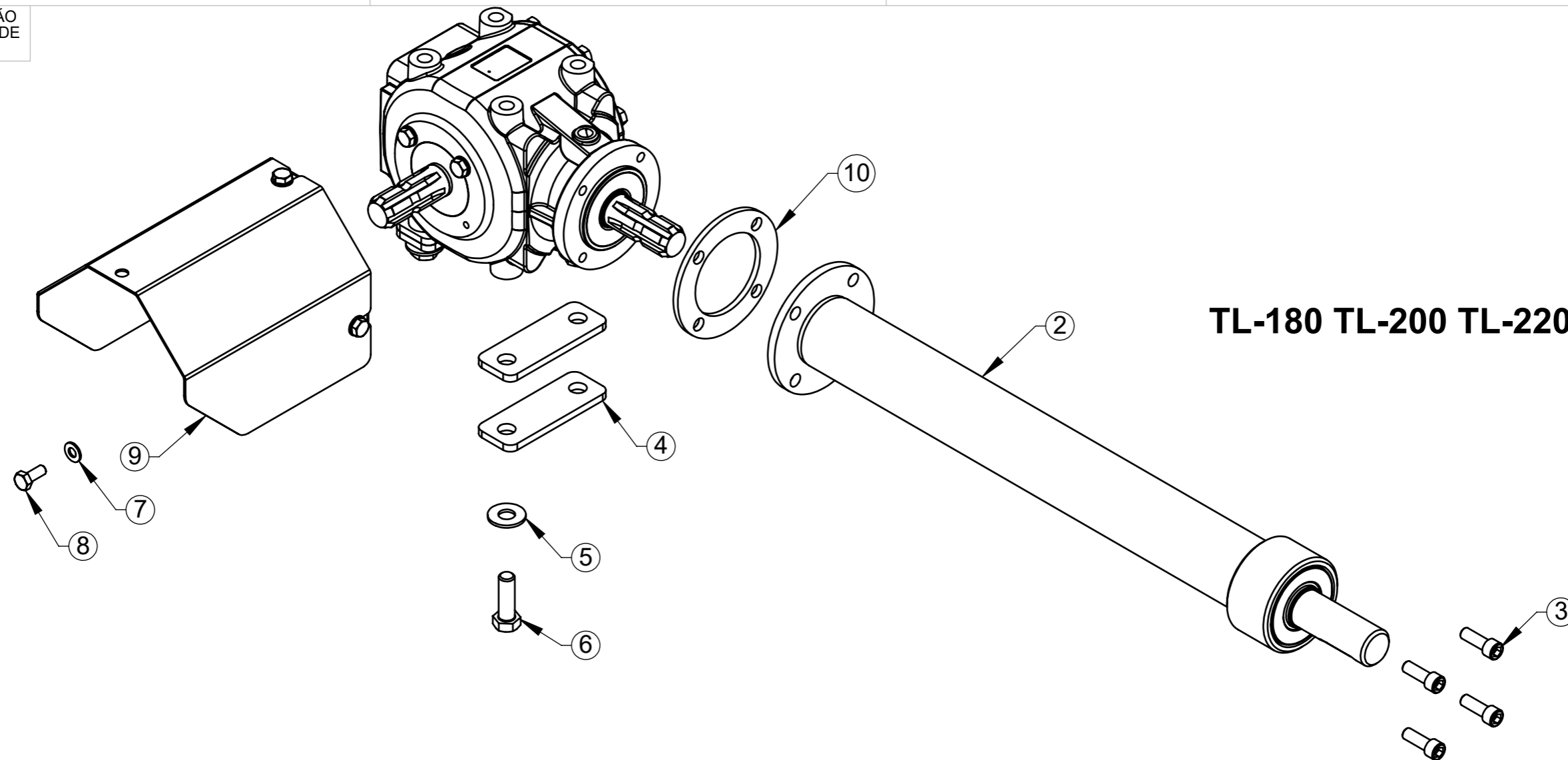
NOME:

Caixa Comer Completa com Extensor 486MM

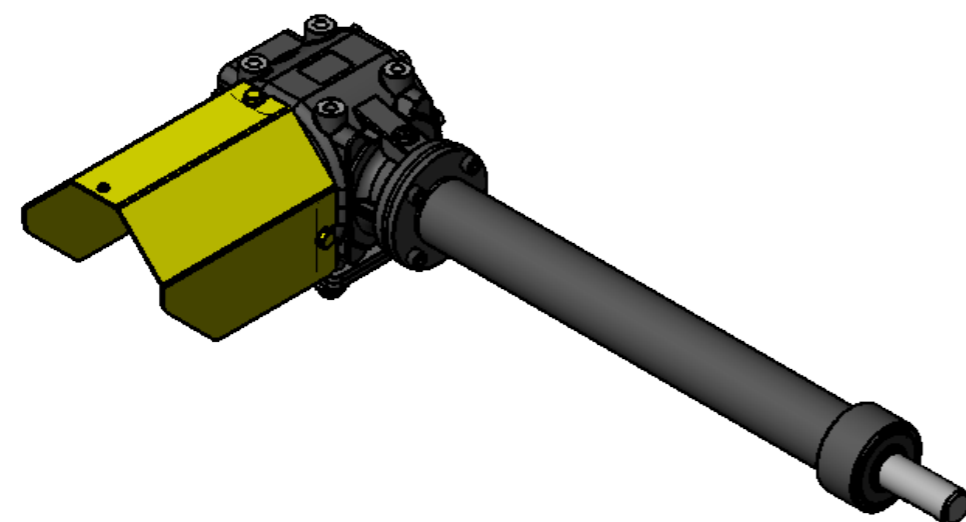
CÓDIGO:  
218.004.0000



TOLERÂNCIA NÃO ESPECIFICADA VIDE ET(s) - 005



**TL-180 TL-200 TL-220 TP-200**



ITEM	QTDE.	Código	Nome
1	1	2901194	Caixa de Transmissão T-313J Ref. 9.313.876.30
2	1	218.003.0000	Extensor Comer Completa 687MM
3	4	2915076	Parafuso Allen com Cabeça M-12 x 35 DIN-912
4	4	217.003.0003	Calço da Caixa Triturador
5	4	2900610	Arruela Lisa Ø5/8" Zincado
6	4	2914988	Parafuso Sextavado M16 x 50 8.8 ZN DIN 24017-92
7	4	2900614	Arruela Ø10,5 x Ø21 x 2mm
8	4	2914918	Parafuso Sextavado M10 x 25 8.8 ZN DIN 933
9	1	R044067	Proteção do Cardan Conjunto
10	1	217.002.0003	Flange de Apoio

**00**  
**Revisão**



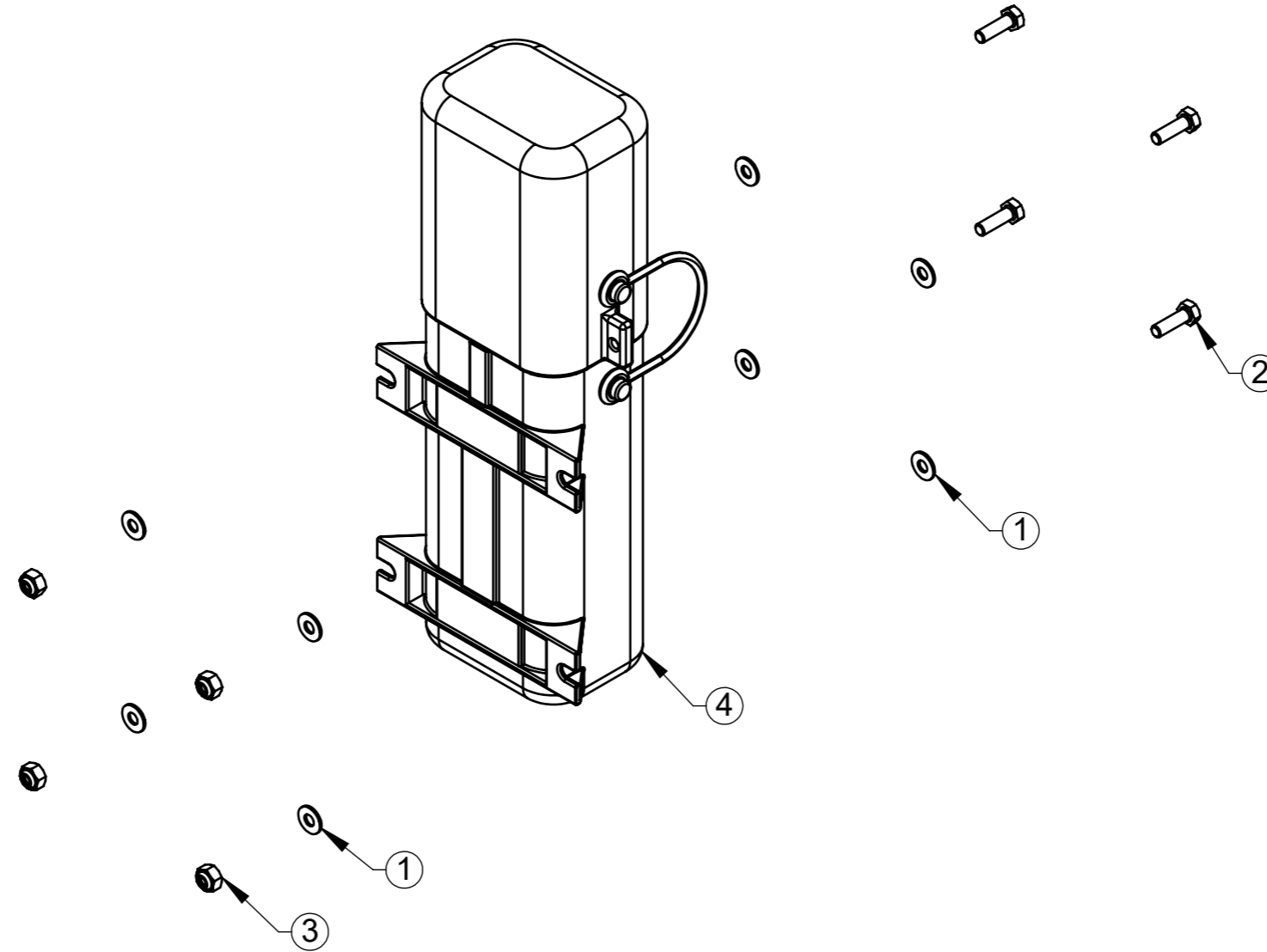
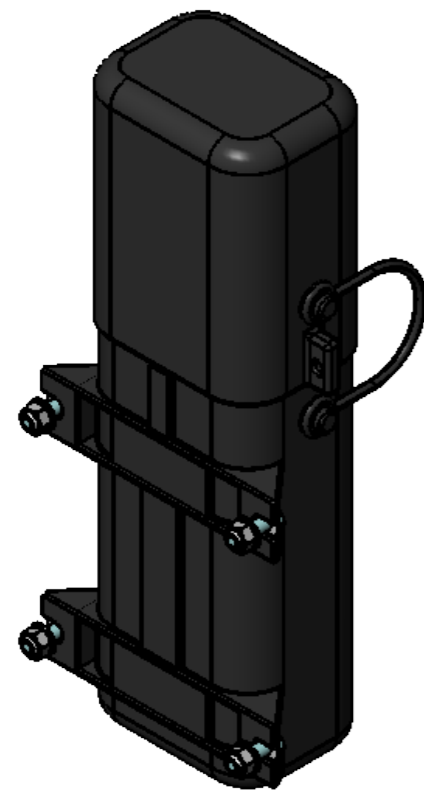
**LUMA** Implementos Agrícolas

**SWCAD**


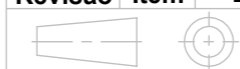
Proibido  
Alteração  
Manual

00	19/01/18	Edmilson	Item Novo
Revisão	Data	Elaborado	Modificação
<p><b>ESTE DESENHO E AS INFORMAÇÕES NELE CONTIDAS SÓ PODEM SER TRANSMITIDAS A TERCEIROS SOB NOSSA AUTORIZAÇÃO.</b></p>			
DESENHADO POR:	DATA:	APROVADO POR:	DATA:
Edmilson	19/01/18	Erno	19/01/18
PESO LÍQ.: 24.77 Kg			CÓDIGO DO MATERIAL:
Vide Desenho			CÓDIGO: 218.007.0000
NOME: Caixa Comer Completa com Extensor 687MM			

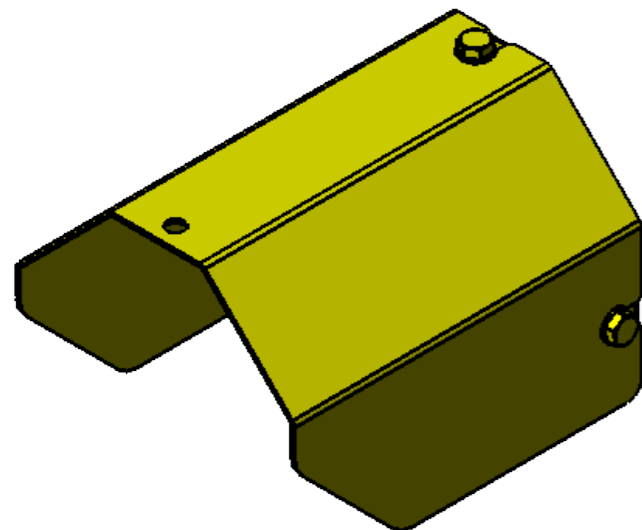
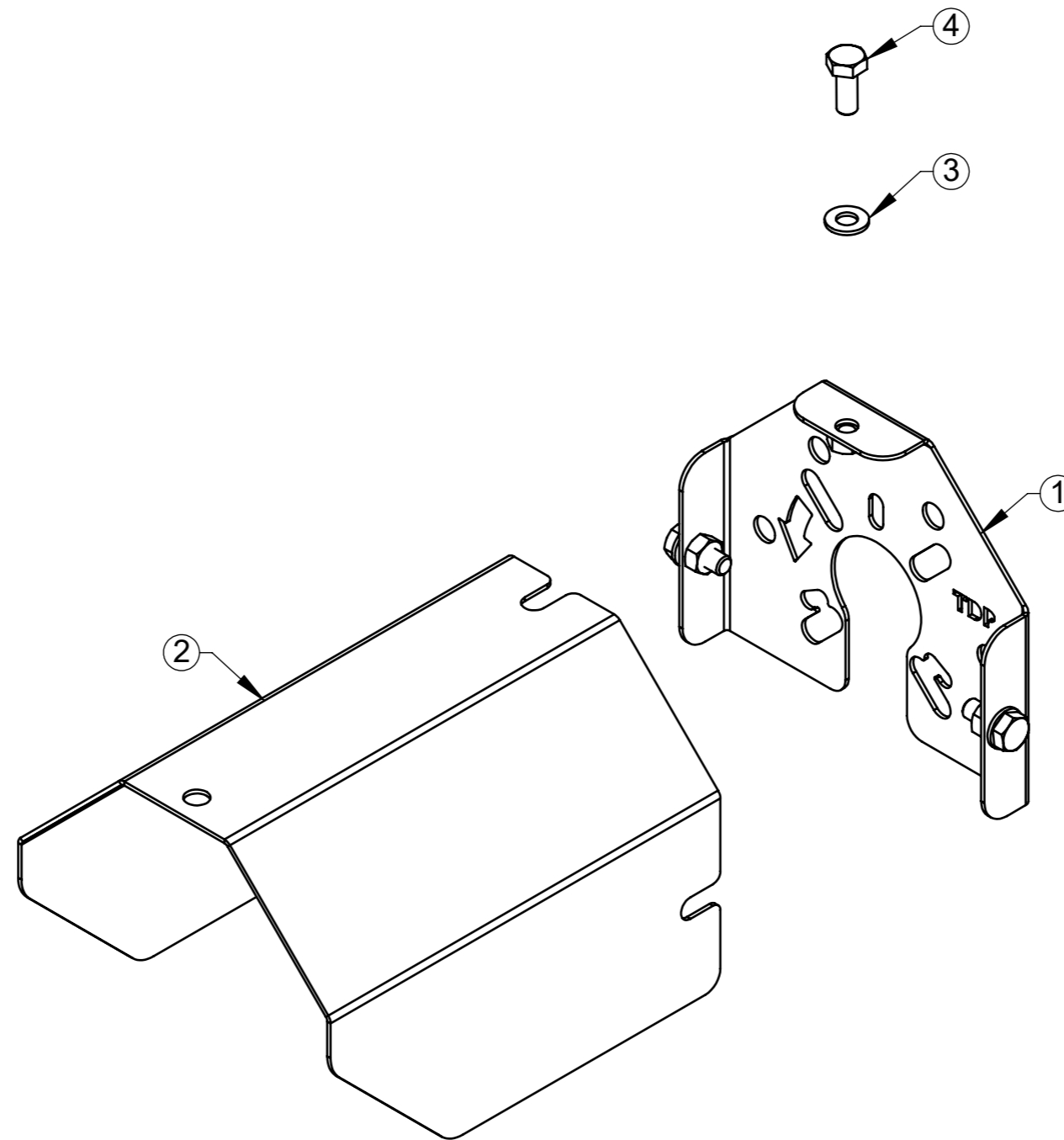
TOLERÂNCIA NÃO ESPECIFICADA VIDE ET(s) - 005



ITEM	QTDE.	Código	Nome
1	8	2900637	Arruela Lisa 1/4" ( 6,35)
2	4	2914904	Paraf. Sextavado M6 x 20 8.8 ZN DIN EN 24017-92
3	4	2915404	Porca Sextavada AutoFr. M-6 Classe 8 ZN
4	1	6020001	Porta Manual

<b>00</b>							
<b>Revisão</b>							
	<b>00</b>	<b>29/03/18</b>	<b>Edmilson</b>			<b>Item Novo</b>	
<b>LUMA</b>	<b>Revisão</b>	<b>Data</b>	<b>Elaborado</b>	<b>CLP</b>		<b>Modificação</b>	
<b>Implementos Agrícolas</b>							
<b>SWCAD</b>				<b>ESTE DESENHO E AS INFORMAÇÕES NELE CONTIDAS SÓ PODEM SER TRANSMITIDAS A TERCEIROS SOB NOSSA AUTORIZAÇÃO.</b>			
<b>Proibido Alteração Manual</b>		<b>DESENHADO POR:</b>	<b>DATA:</b>	<b>APROVADO POR:</b>	<b>DATA:</b>	<b>PESO LÍQ.:</b>	<b>CÓDIGO DO MATERIAL:</b>
		Edmilson	29/03/18	Erno	29/03/18	0.20 Kg	
		<b>Vide Desenho</b>				<b>CÓDIGO:</b>	
		<b>Porta Manual Conjunto</b>				<b>R044001</b>	

TOLERÂNCIA NÃO ESPECIFICADA VIDE ET(s) - 005



ITEM	QTDE.	Código	Nome
1	1	R044003	Suporte da Proteção
2	1	V020103	Proteção do Cardan
3	3	2900614	Arruela Ø10,5 x Ø21 x 2mm
4	3	2914918	Parafuso Sextavado M10 x 25 8.8 ZN DIN 933

**00**  
**Revisão**



**LUMA** Implementos Agrícolas

**SWCAD**

Proibido  
Alteração  
Manual

00	28/06/18	Edmilson	Item Novo
Revisão	Data	Elaborado	Modificação
DESENHADO POR:	DATA:	APROVADO POR:	DATA:
Edmilson	28/06/18	Erno	28/06/18
PESO LÍQ.:			2.75 Kg



**ESTE DESENHO E AS INFORMAÇÕES NELE CONTIDAS SÓ PODEM SER TRANSMITIDAS A TERCEIROS SOB NOSSA AUTORIZAÇÃO.**

MATERIAL:

NOME:

Vide Desenho

Proteção do Cardan Conjunto

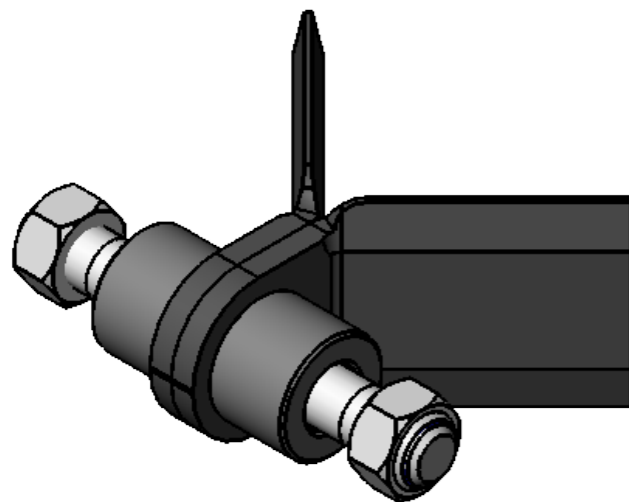
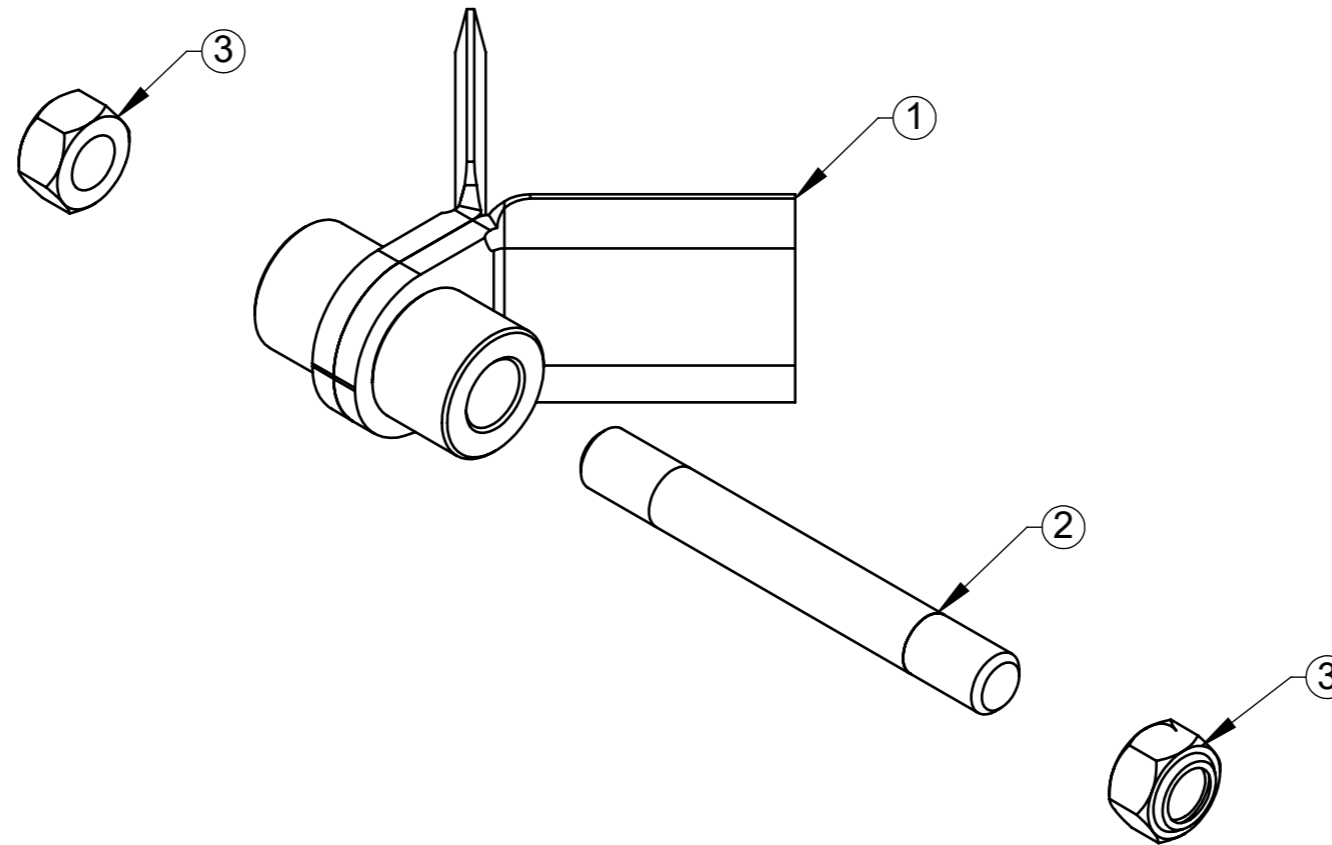
CÓDIGO DO MATERIAL:

CÓDIGO:

R044067



TOLERÂNCIA NÃO ESPECIFICADA VIDE ET(s) - 005



ITEM	QTDE.	Código	Nome
1	1	201.019.0000	Faca Triturador TL100 a 280 Conjunto
2	1	T020027	Eixo do Martelo
3	2	2915505	Porca Sextavada Auto Frenante M18 Classe 8.8 ZN

**00**  
Revisão



**LUMA** Implementos Agrícolas

**SWCAD**

Proibido  
Alteração  
Manual

00	11/01/20	Edmilson	Item Novo
Revisão	Data	Elaborado	Modificação
DESENHADO POR:	DATA:	APROVADO POR:	DATA:
Edmilson	11/01/20	Erno	11/01/20
PESO LÍQ.: 1.6 Kg			CÓDIGO DO MATERIAL:

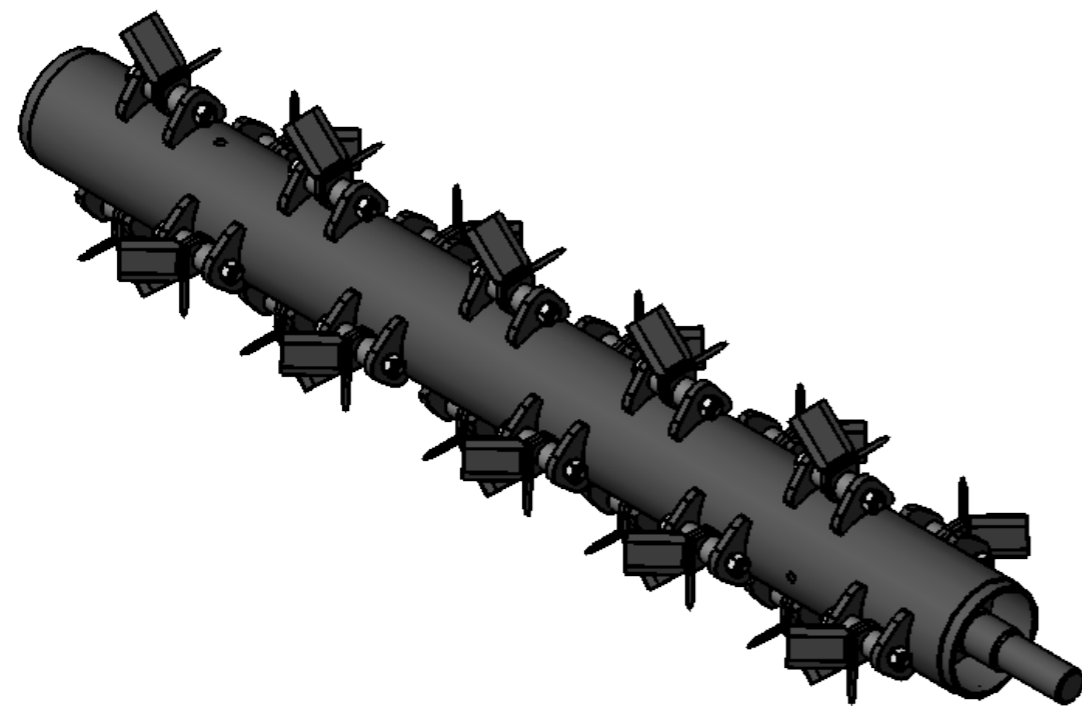
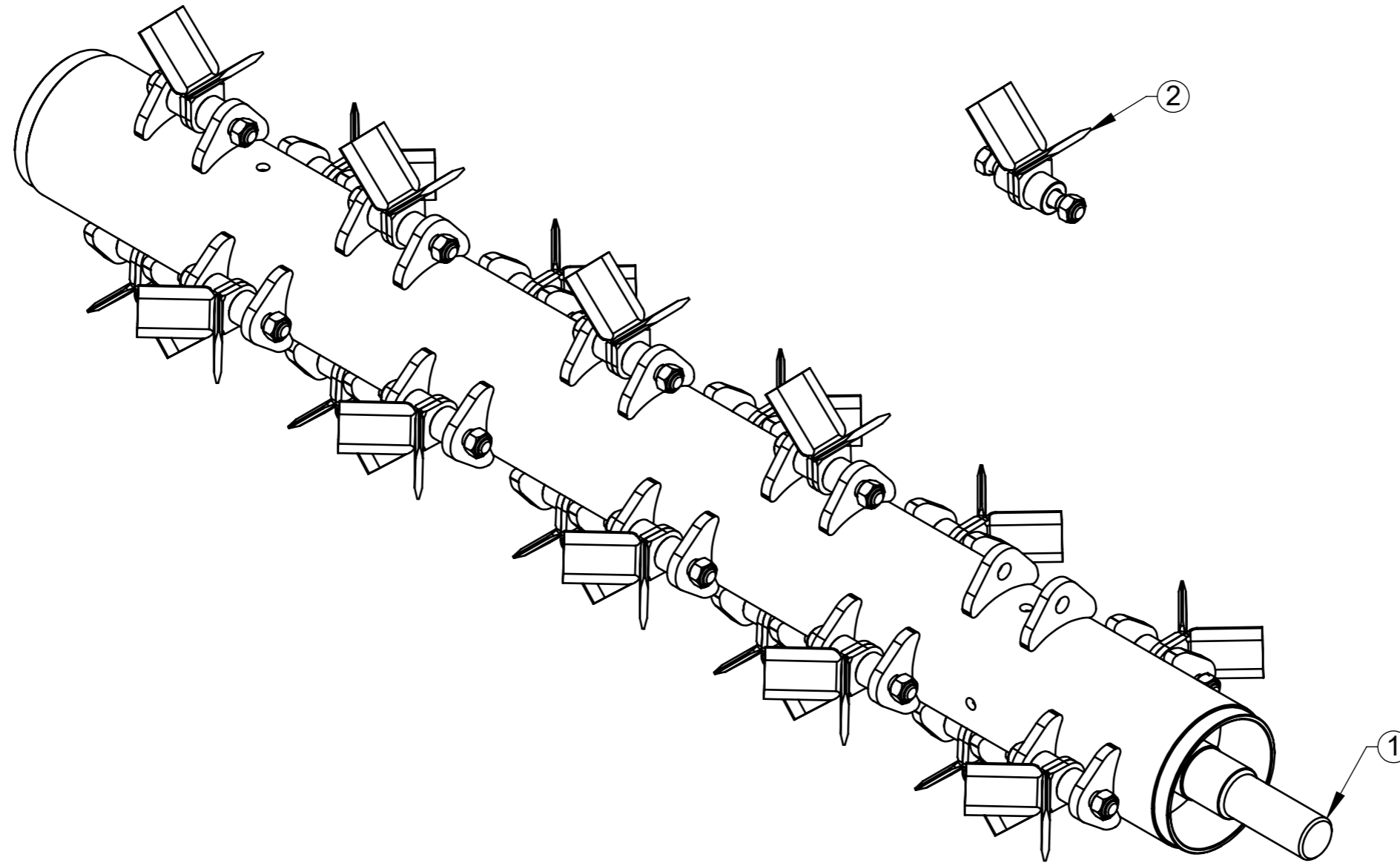
*ESTE DESENHO E AS INFORMAÇÕES NELE CONTIDAS SÓ PODEM SER TRANSMITIDAS A TERCEIROS SOB NOSSA AUTORIZAÇÃO.*

Vide Desenho

Faca Triturador com Eixo Conjunto

CÓDIGO:  
T022014

TOLERÂNCIA NÃO ESPECIFICADA VIDE ET(s) - 005



ITEM	QTDE.	Código	Nome
1	1	204.004.0000	Rotor Triturador TL-180 Conjunto
2	20	T022014	Faca Triturador com Eixo Conjunto

**00**  
Revisão



**LUMA** Implementos Agrícolas

**SWCAD**

Proibido  
Alteração  
Manual

00	17/08/21	Edmilson	Item Novo
Revisão	Data	Elaborado	Modificação
DESENHADO POR: Edmilson		DATA: 17/08/21	APROVADO POR: Erno
		DATA:	PESO LÍQ.: 136.7 Kg

*ESTE DESENHO E AS INFORMAÇÕES NELE CONTIDAS SÓ PODEM SER TRANSMITIDAS A TERCEIROS SOB NOSSA AUTORIZAÇÃO.*

MATERIAL: Vide Desenho

NOME: Rotor TL180 com Facas Conjunto

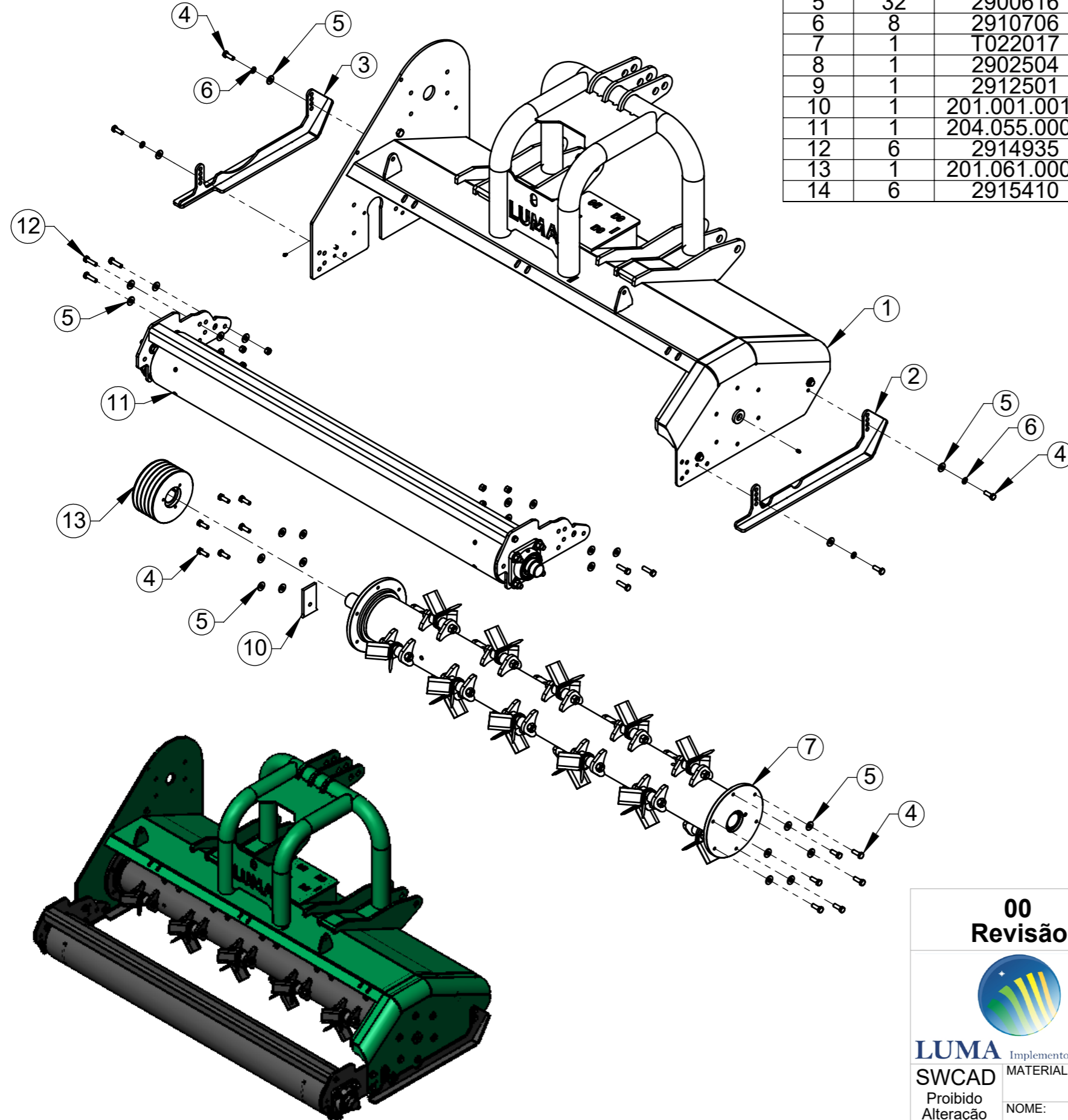
CÓDIGO DO MATERIAL:

CÓDIGO: T022015

TENDO DÚVIDAS NÃO ADIVINHE, PERGUNTE.

TOLERÂNCIA NÃO ESPECIFICADA VIDE ET(s) - 005

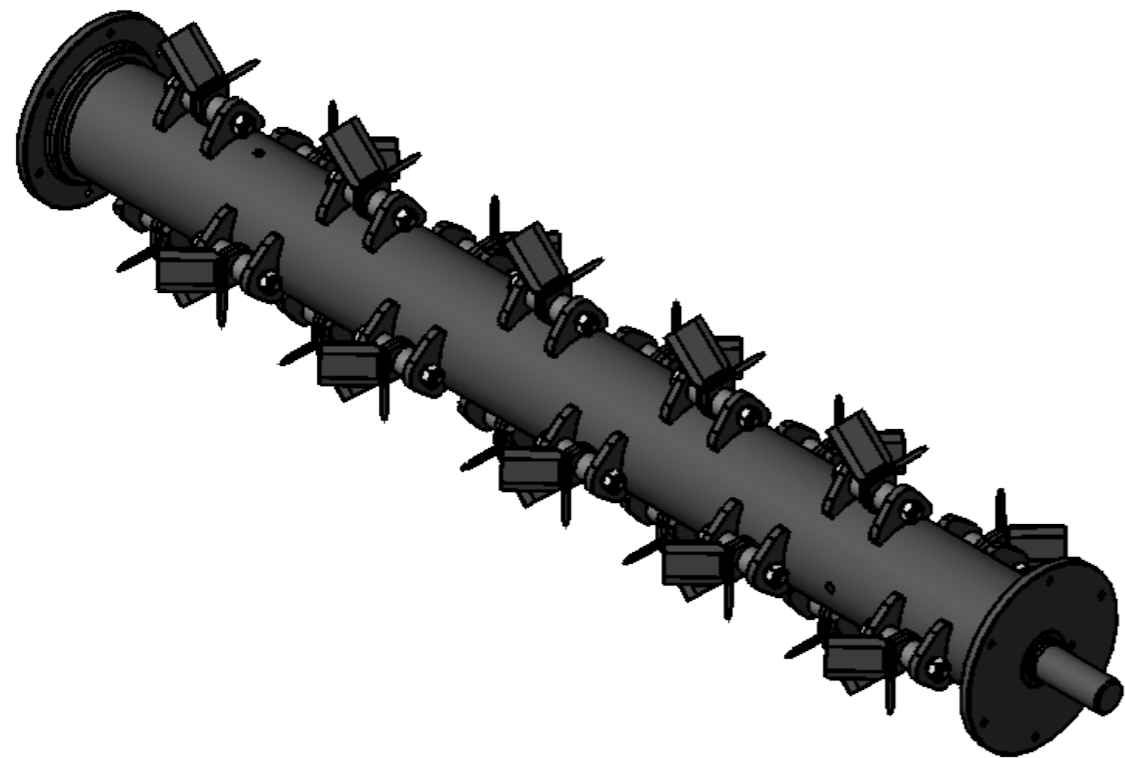
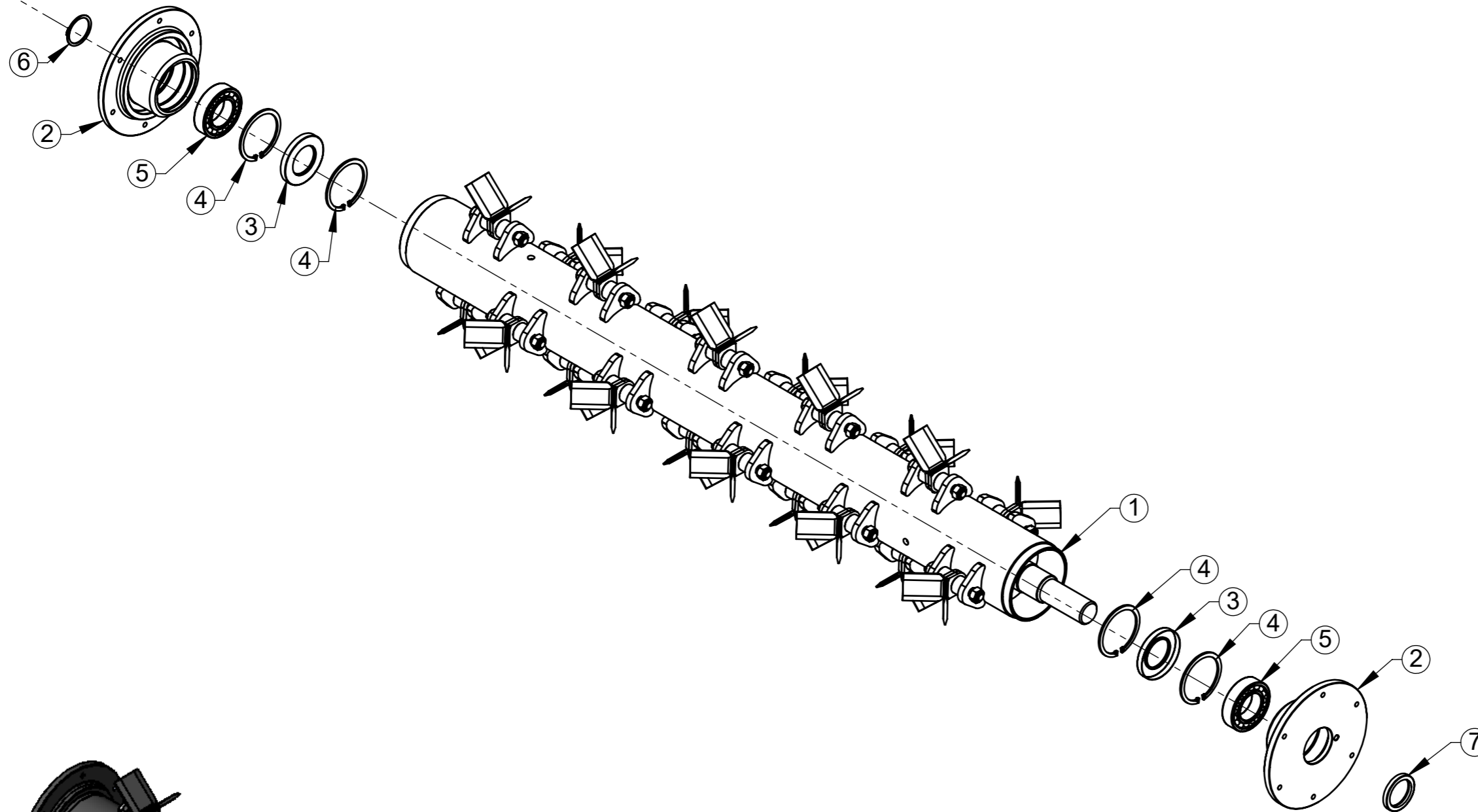
ITEM	QTDE.	Código	Nome
1	1	204.001.0000	Carcaça TL-180 Conjunto
2	1	201.015.0000	Sapata Direita
3	1	201.016.0000	Sapata Esquerda
4	20	2914933	Parafuso Sextavado M12 x 35 DIN933 8.8 Zincado
5	32	2900616	Arruela Lisa Ø1/2" Zincada
6	8	2910706	Arruela de Pressão B12 ZN
7	1	T022017	Rotor TL-180 Facas com Mancal Completo
8	1	2902504	Graxeira Reta M8 x 1 DIN 71412
9	1	2912501	Graxeira M6 Reta
10	1	201.001.0017	Fechamento Carcaça
11	1	204.055.0000	Rolo Compactador TL180 Connunto
12	6	2914935	Parafuso Sextavado M12 x 45 DIN 933 8.8 ZN
13	1	201.061.0000	Polia Movida Conjunto
14	6	2915410	Porca Sextavada Autofr. M12 Classe8 ZN ISO 10511-97



<b>00</b> Revisão					
	00	17/08/21	Edmilson	Item Novo	Modificação
DESENHADO POR: Edmilson	DATA: 17/08/21	APROVADO POR: Erno	DATA: 17/08/21	PESO LÍQ.: 490.49 Kg	CÓDIGO DO MATERIAL:
MATERIAL: Vide Desenho				CÓDIGO: T022016	
<p><b>ESTE DESENHO E AS INFORMAÇÕES NELE CONTIDAS SÓ PODEM SER TRANSMITIDAS A TERCEIROS SOB NOSSA AUTORIZAÇÃO.</b></p>					

**LUMA** Implementos Agrícolas  
SWCAD  
Proibido Alteração Manual

TOLERÂNCIA NÃO ESPECIFICADA VIDE ET(s) - 005



ITEM	QTDE.	Código	Nome
1	1	T022015	Rotor TL180 com Facas Conjunto
2	2	025.000.0007	Mancal do Rotor
3	2	2906148	Retentor Ø63,5 x Ø110 x 13mm
4	4	2900406	Anel de Retenção Para Furo I-110
5	2	2906443	Rolamento Auto Compensador de Esfera 2212 NSK-FAG
6	1	2900407	Anel de Retenção Para Eixo E-60
7	1	2906161	Retentor Ø60 x Ø80 x 10mm BR LI NBR

**00**  
Revisão



**LUMA** Implementos Agrícolas

**SWCAD**

Proibido  
Alteração  
Manual

00	17/08/21	Edmilson	Item Novo
Revisão	Data	Elaborado	Modificação
DESENHADO POR:	DATA:	APROVADO POR:	DATA:
Edmilson	17/08/21	Erno	17/08/21
PESO LÍQ.:			160.98 Kg



**ESTE DESENHO E AS INFORMAÇÕES NELE CONTIDAS SÓ PODEM SER TRANSMITIDAS A TERCEIROS SOB NOSSA AUTORIZAÇÃO.**

MATERIAL:

Vide Desenho

CÓDIGO DO MATERIAL:

NOME:

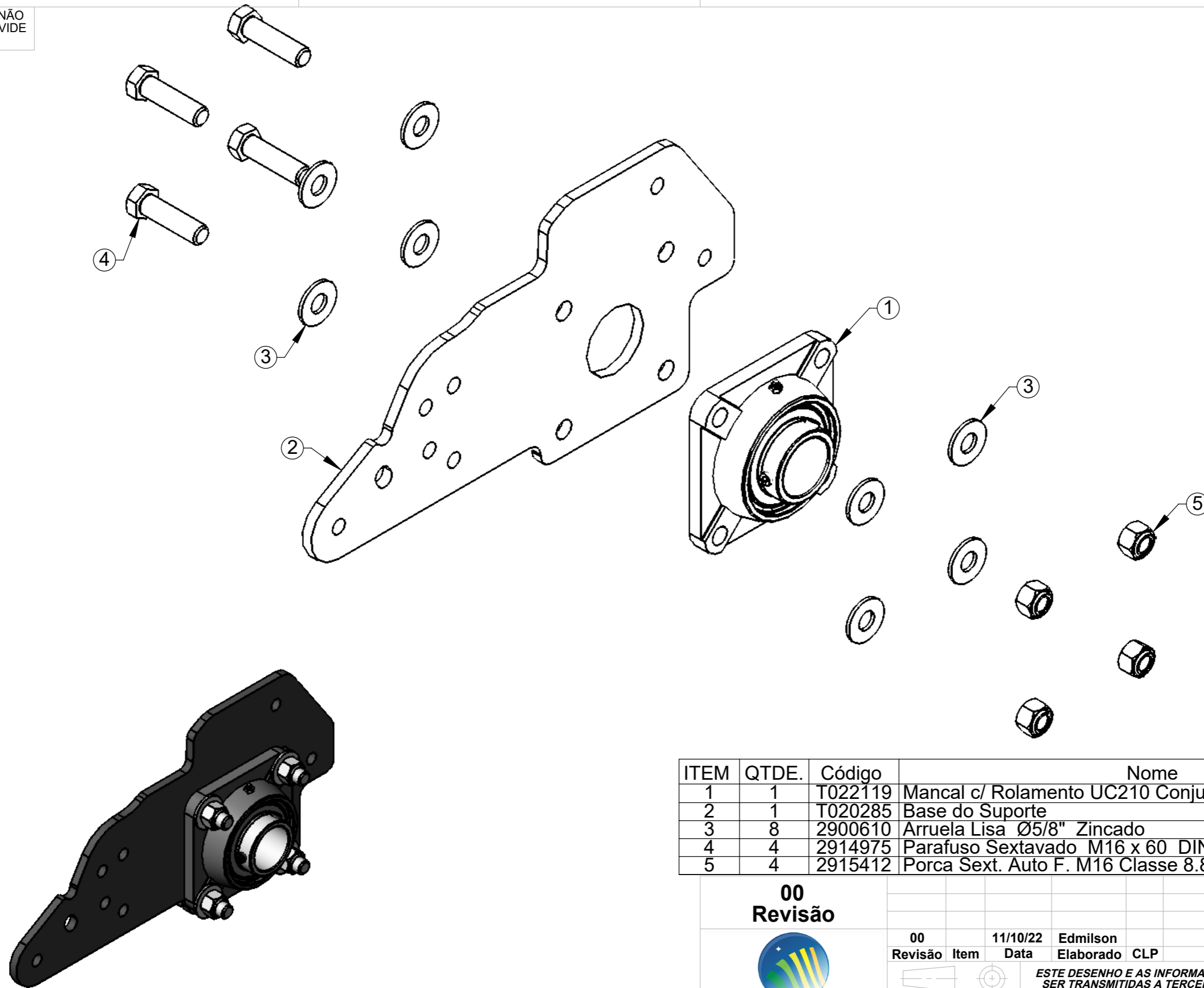
Rotor TL-180 Facas com Mancal Completo

CÓDIGO:

T022017



TOLERÂNCIA NÃO ESPECIFICADA VIDE ET(s) - 005



ITEM	QTDE.	Código	Nome
1	1	T022119	Mancal c/ Rolamento UC210 Conjunto
2	1	T020285	Base do Suporte
3	8	2900610	Arruela Lisa Ø5/8" Zincado
4	4	2914975	Parafuso Sextavado M16 x 60 DIN 933 8.8 Zincado
5	4	2915412	Porca Sext. Auto F. M16 Classe 8.8 ZN

**00**  
Revisão



**LUMA** Implementos Agrícolas

SWCAD

Proibido  
Alteração  
Manual

00	11/10/22	Edmilson	Item Novo
Revisão	Data	Elaborado	Modificação
DESENHADO POR:	DATA:	APROVADO POR:	DATA:
Edmilson	04/10/22	Erno	
PESO LÍQ.:			8.5 Kg



ESTE DESENHO E AS INFORMAÇÕES NELE CONTIDAS SÓ PODEM SER TRANSMITIDAS A TERCEIROS SOB NOSSA AUTORIZAÇÃO.

MATERIAL:

Vide Desenho

CÓDIGO DO MATERIAL:

NOME:

Base com Mancal Rolo Compactador II Conjunto

CÓDIGO:

T022166