

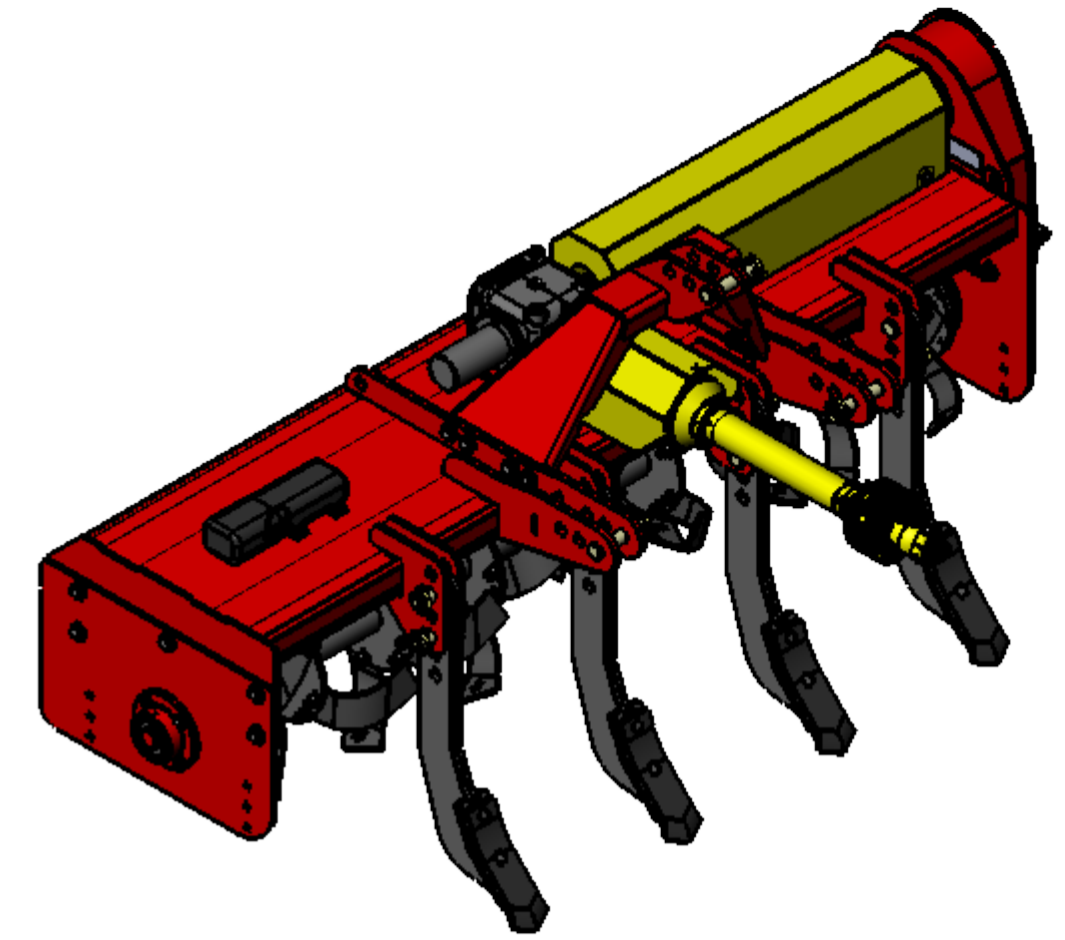
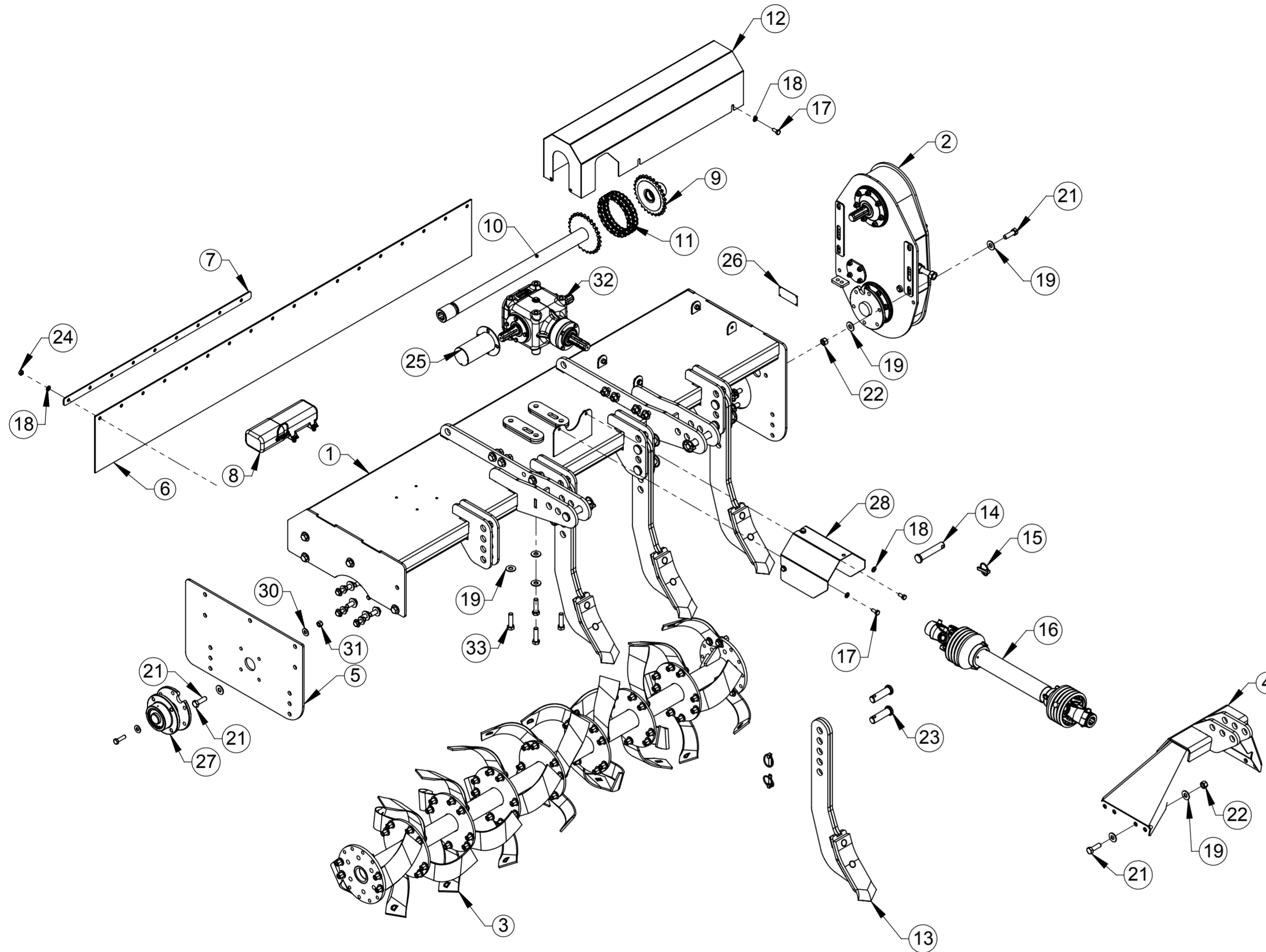
Manual de peças Rotopec 2000

Versão 2

08/2021



TOLERÂNCIA NÃO ESPECIFICADA VIDE ET(s) - 005



ITEM	QTDE.	Código	Nome
1	1	R044422	Estrutura Conjunto
2	1	R044291	Caixa Vertical Corrente Dupla ASA-80 Conjunto
3	1	R044102	Rotor Completo com Enxadas RotoPec Completo
4	1	R044018	Torre Conjunto
5	1	R040441	Base do Mancal Direito
6	1	R040450	Aparador de Borracha Maior
7	2	R040451	Suporte Fixação da Borracha
8	1	R044001	Porta Manual Conjunto
9	1	200.037.0000	Roda Dentada Fixa Conjunto
10	1	R044292	Prolongador Conjunto
11	1	2902061	Corrente Dupla ASA-60 27 Elos com Emenda de Redução
12	1	R044293	Blindagem Canteirador Conjunto
13	4	R044294	Suporte do Subsolador Conjunto
14	3	002.000.0008	Eixo Engate
15	11	6801061	Pino Trava Universal NTI 1250-C 3/8"
16	1	2902118	Cardan Serie 5000 2P
17	6	2914918	Parafuso Sextavado M10 x 25 8.8 ZN DIN 933
18	24	2900614	Arruela Ø10,5 x Ø21 x 2mm
19	50	2900610	Arruela Lisa Ø5/8" Zincado
20	12	2914965	Parafuso Sextavado M16 x 35 8.8 ZN
21	17	2914988	Parafuso Sextavado M16 x 50 8.8 ZN DIN 24017-92
22	17	2915412	Porca Sext. Auto F. M16 Classe 8.8 ZN
23	8	R040464	Eixo Engate
24	18	2915407	Porca Sextavada M10 8.8 ZN DIN24032-92
25	1	R044298	Proteção da Caixa Conjunto
26	1	6801180	Placa de Identificação
27	1	R044366	Mancal Direito Conjunto
28	1	R044067	Proteção do Cardan Conjunto
29	4	2914935	Parafuso Sextavado M12 x 45 DIN 933 8.8 ZN
30	8	2900616	Arruela Lisa Ø1/2" Zincada
31	4	2915410	Porca Sextavada Autofr. M12 Classe8 ZN ISO 10511-97
32	1	2901196	Caixa de Transmissão Ref. AEMCO X04A30005
33	4	2914975	Parafuso Sextavado M16 x 60 DIN 933 8.8 Zincado

00
Revisão



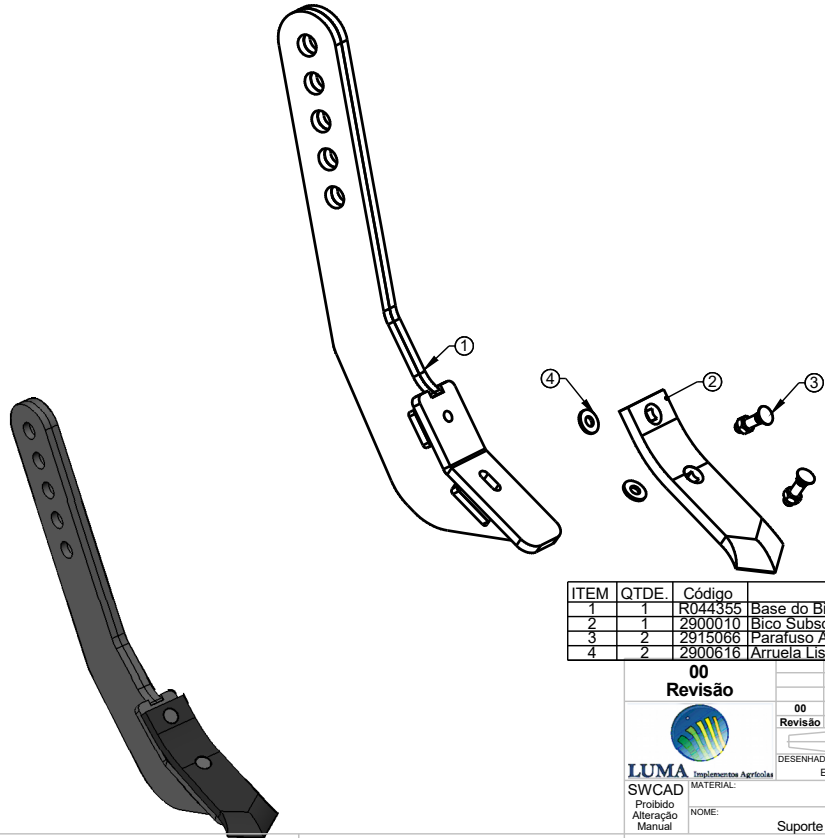
LUMA
Implementos Agrícolas

SWCAD
Proibido Alteração Manual

Revisão	Item	Data	Elaborado	CLP	Item Novo	Modificação			
00		01/10/18	Edmilson						
<p>ESTE DESENHO E AS INFORMAÇÕES NELE CONTIDAS SÓ PODEM SER TRANSMITIDAS A TERCEIROS SOB NOSSA AUTORIZAÇÃO.</p>									
DESENHADO POR:	Edmilson	DATA:	06/08/2018	APROVADO POR:	Erno	DATA:	06/08/18	PESO LÍQ.:	581.94 Kg
MATERIAL:	Vide Desenho					CÓDIGO DO MATERIAL:			
NOME:	Enxada Rotativa Luma RotoPec 2000					CÓDIGO:	R022000		

TENDO DÚVIDAS NÃO ADIVINHE, PERGUNTE.

TOLERÂNCIA NÃO
ESPECIFICADA VIDE
ET(s) - 005



ITEM	QTDE.	Código	Nome
1	1	R044355	Base do Bico Subsolador Conjunto
2	1	2900010	Bico Subsolador Giro 280MM REF. 0364
3	2	2915066	Parafuso Arado Tipo A c/ Porca ANSI B18.9 - 1/2-12 X 2 PL.
4	2	2900616	Arruela Lisa Ø1/2" Zincada

00
Revisão



LUMA
Implementos Agrícolas
SWCAD
Proibido
Alteração
Manual

Revisão	Item	Data	Elaborado	CLP	Item Novo	Modificação
00		23/06/18	Edmilson			

ESTE DESENHO E AS INFORMAÇÕES NELE CONTIDAS SÓ PODEM SER TRANSMITIDAS A TERCEIROS SOB NOSSA AUTORIZAÇÃO.

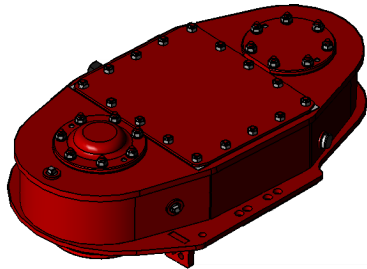
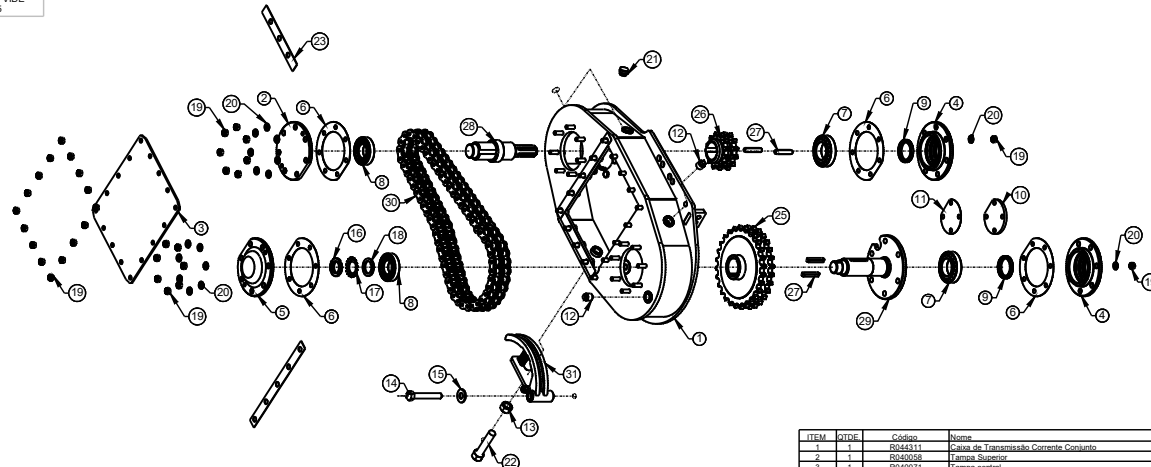
DESENHADO POR: Edmilson DATA: 23/06/18 APROVADO POR: Emo DATA: 23/06/18 PESO LIQ.: 16.61 Kg

MATERIAL: Vide Desenho CÓDIGO DO MATERIAL: R044294

NOME: Suporte do Subsolador Conjunto

TOLERÂNCIA NÃO ESPECIFICADA VIDE ET(6) - 005

TENDO DÚVIDAS NÃO ADIVINHE, PERGUNTE.

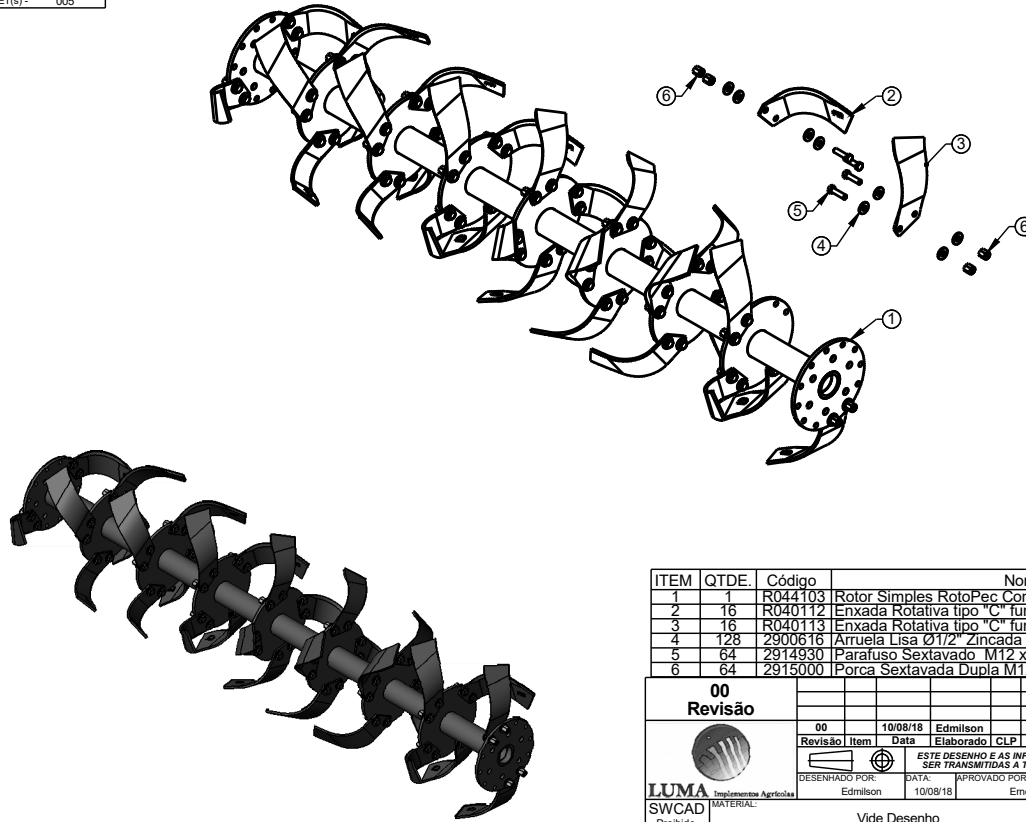


ITEM	QTD	Código	Nome
1	1	R044311	Caixa de Transmissão Corrente Conjunto
2	1	R044058	Tampa Superior
3	1	R044071	Tampa central
4	2	R044073	Manco Superior
5	1	R044057	Tampa Inferior
6	4	R044089	Junta Mancais Caixa Vertical
7	2	2906424	Rolamento de Rolo Cônicos 302010
8	2	2906313	Rolamento de Rolo Cônicos 30208
9	2	2906111	Estator Ø50 x Ø55 x 6mm BR
10	1	R044098	Tampa da Caixa Vertical
11	1	R044099	Junta da Caixa Vertical
12	2	2907068	Flange 1/2 BSP Galvanizado
13	1	2918416	Porca Sert. M20 DIN934 G8 ZN
14	1	2918073	Parafuso Sert. M16 x 100, 8.8, ZN DIN-913
15	1	2906910	Arroleta Lixa Ø50* Zincada
16	1	2906430	Contra Porca M-35 x 1,6 KM 07
17	1	2906800	Arroleta de Tampa Ø 50 MBP
18	1	R044120	Arroleta de Encosto Menor
19	48	2916488	Porca Sertificada AutoFr. M10 Classe 8 ZN ISO 10511-67
20	28	2906814	Arroleta Ø100 x Ø11 x 2mm
21	1	R044423	Breco da Caixa
22	1	R044285	Esticador Caixa Rotacional Conjunto
23	2	R044432	Junta de Tampa de Inspeção Menor
24	2	R044433	Junta de Tampa de Inspeção Maior
25	1	R044268	Roda Dentada Dupla 28 Dentes Conjunto
26	1	R044453	Roda Dentada Dupla 12 Dentes
27	4	2901119	Chaveta Tipo B 12 x 8 x 60 NBR637com Tratamento Térmico
28	1	R044455	Eixo de Entrada da Caixa
29	1	R044289	Eixo de Saída Conjunto
30	1	R044286	Corrente Dupla ASA-80 56 Elos com Emenda
31	1	R044296	Esticador Corrente Dupla ASA-80 Conjunto

00			
Revisão			
00	22/06/18	Edmilson	Item Novo
Revisão	Item	Data	Elaborado CLP Modificação
ESTE DESENHO E AS INFORMAÇÕES NELE CONTIDAS SÓ PODER SER FRASASADAS A TERCEIROS SOB NOSSA AUTORIZAÇÃO.			
DESENHADO POR	Edmilson	22/06/18	Emo
PRELIMINAR			
PROJETO			
VERIFICAÇÃO			
APROVAÇÃO			
REVISÃO			
Alteração			
Manual			
Vide Desenho			CODIGO DO MATERIAL: 33.74 Kg
Caixa Vertical Corrente Dupla ASA-80 Conjunto			CODIGO: R044291

TENDO DÚVIDAS NÃO ADIVINHE, PERGUNTE.

TOLERANCIA NÃO ESPECIFICADA VIDE ET(s) - 005

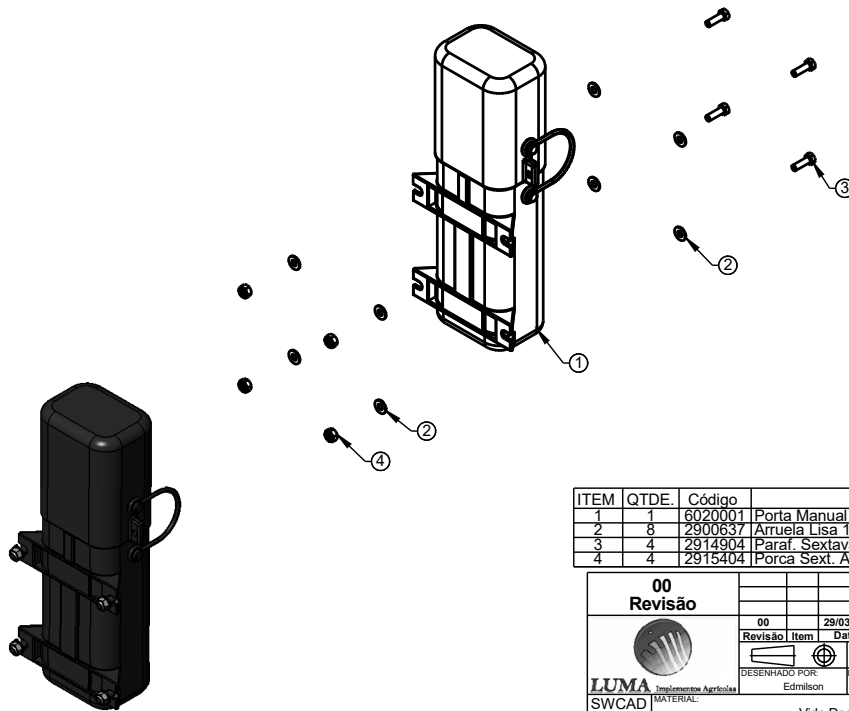


ITEM	QTDE.	Código	Nome
1	1	R044103	Rotor Simple RotoPec Conjunto
2	16	R040112	Enxada Rotativa tipo "C" furo de 1/2" Ref. 0401 E
3	16	R040113	Enxada Rotativa tipo "D" furo de 1/2" Ref. 0401 D
4	128	2900616	Arruela Lisa Ø1/2" Zincada
5	64	2914930	Parafuso Sextavado M12 x 45 10.9 DIN 933
6	64	2915000	Porca Sextavada Dupla M12 ZN

00		10/08/18		Edmilson		Item Novo	
Revisão	Item	Data	Elaborado	CLP	Modificação		
00		10/08/18	Edmilson		Item Novo		
 ESTE DESENHO E AS INFORMAÇÕES NELE CONTIDAS SO PODEM SER TRANSMITIDAS A TERCEIROS SOB NOSSA AUTORIZAÇÃO.							
DESENHADO POR:		DATA:	APROVADO POR:	DATA:	PESO LIQ.		
Edmilson		10/08/18	Emo	10/08/18	97.08 Kg		
LUMA Implementação Agrícola SWCAD MATERIAL: Vide Desenho CÓDIGO DO MATERIAL: Proibido Alteração Manual NOME: Rotor Completo com Enxadas RotoPec Completo CÓDIGO: R044102							

TENDO DÚVIDAS NÃO ADIVINHE, PERGUNTE.

TOLERANCIA NÃO ESPECIFICADA VIDE ET(s) - 005

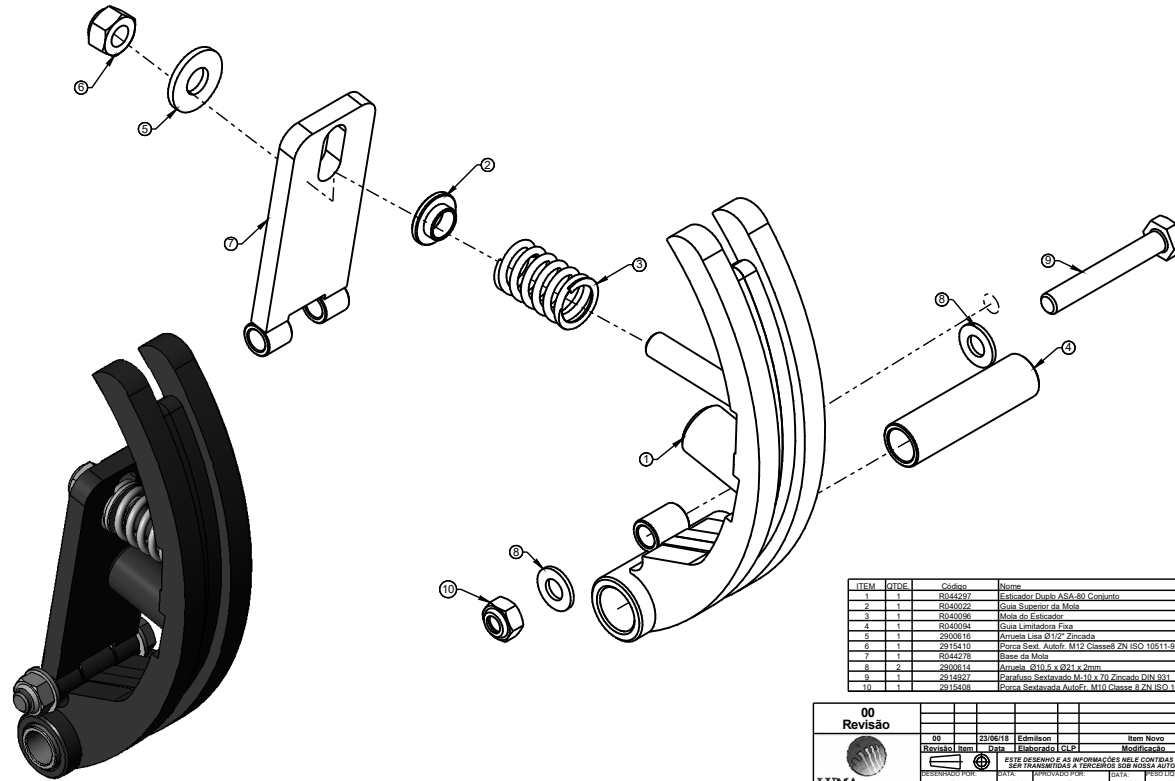


ITEM	QTDE.	Código	Nome
1	1	6020001	Porta Manual
2	8	2900637	Arruela Lisa 1/4" (6,35)
3	4	2914904	Paraf. Sextavado M6 x 20 8.8 ZN DIN EN 24017-92
4	4	2915404	Porca Sext. AutoFr. M6 Classe 8 ZN ISO 10511-97

00		Revisão		Edmilton		Item Novo	
Revisão	Item	Data	Elaborado	CLP	Modificação		
00		29/03/18	Edmilton				
<small>ESTE DESENHO E AS INFORMAÇÕES NELE CONTIDAS SO PODEM SER TRANSMITIDAS A TERCEIROS SOB NOSSA AUTORIZAÇÃO.</small>							
DESENHADO POR:		DATA:	APROVADO POR:	DATA:	PESO LIQ.		
Edmilton		29/03/18	Emo	29/03/18	0.20 Kg		
LUMA <small>Implementos Agrícolas</small>							
SWCAD Proibido Alteração Manual							
MATERIAL:					CÓDIGO DO MATERIAL:		
Vide Desenho							
NOME:					CÓDIGO:		
Porta Manual Conjunto					R044001		

TOLERÂNCIA NÃO
ESPECIFICADA VIDE
ET(8) - 005

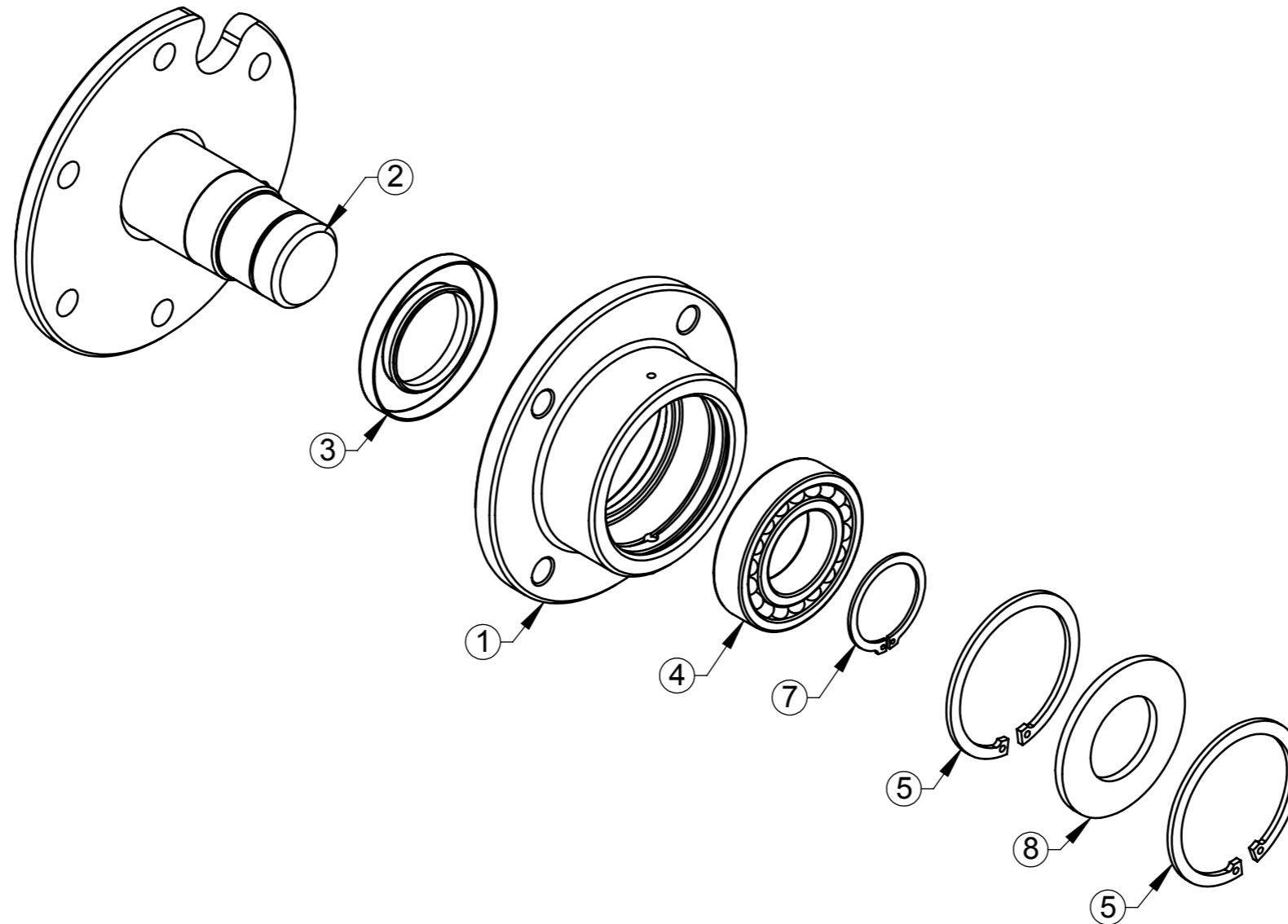
TENDO DÚVIDAS NÃO ADIVINHE, PERGUNTE.



ITEM	QTD	Código	Nome
1	1	R044297	Esticador Duplo ASA-80 Conjunto
2	1	R040022	Guia Superior da Mola
3	1	R040096	Mola do Esticador
4	1	R040094	Guia Limitadora Fixa
5	1	280818	Arruela Lisa Ø1/2" Zincada
6	1	2915410	Porca Sim. Autolq. M10 Classe 2N ISO 10511-97
7	1	R044278	Base da Mola
8	2	280814	Arruela Ø10,8 x Ø11,1 mm
9	1	2912921	Parafuso Sextavado M-10 x 70 Zincado DIN 931
10	1	2912408	Porca Sextavada AutoEz. M10 Classe 8 2N ISO 10511-97

00		Revisão					
00	22/06/18	Edilson					Item Novo
Revisão	Item	Data	Elaborado	CAE	Modificado		
<p>ESTE DESENHO E AS INFORMAÇÕES NELE CONTIDAS SÓ PODER SER TRANSMITIDAS A TERCEIROS SOB NOSSA AUTORIZAÇÃO</p>							
DESENHADO POR	EDILSON	DATA	22/06/18	COLA	PEREIRA		
EDILSON				EMO		22/06/18	2,34 Kg
LUMA		LUMATECH AUTOMATION		Vide Desenho		CÓDIGO DO MATERIAL	
SWCAD	PROJETO	R044296		ESTICADOR CORRENTE DUPLO ASA-80 CONJUNTO		R044296	
Alteração	MANUAL						

TOLERÂNCIA NÃO ESPECIFICADA VIDE ET(s) - 005



ITEM	QTDE.	Código	Nome
1	1	V020018	Mancal
2	1	R044299	Eixo Guia Conjunto
3	1	2906149	Retentor Ø50 x Ø85 x 10mm BR LI NBR
4	1	2906448	Rolamento Autocompensador de Esferas 1209
5	2	2900458	Anel Retenção 85x3 - NBR 10097 - 88
6	1	2902504	Graxeira Reta M8 x 1 DIN 71412
7	1	2900423	Anel de Retenção Para Eixo E-45
8	1	R040476	Tampa do Mancal

00
Revisão



LUMA Implementos Agrícolas

SWCAD
Proibido
Alteração
Manual

00	30/06/18	Edmilson	Item Novo
Revisão	Data	Elaborado	Modificação
DESENHADO POR: Edmilson	DATA: 30/06/18	APROVADO POR: Erno	DATA: 30/06/18
MATERIAL: Vide Desenho			PESO LÍQ.: 7.63 Kg
NOME: Mancal Direito Conjunto			CÓDIGO DO MATERIAL: R044366



ESTE DESENHO E AS INFORMAÇÕES NELE CONTIDAS SÓ PODEM SER TRANSMITIDAS A TERCEIROS SOB NOSSA AUTORIZAÇÃO.