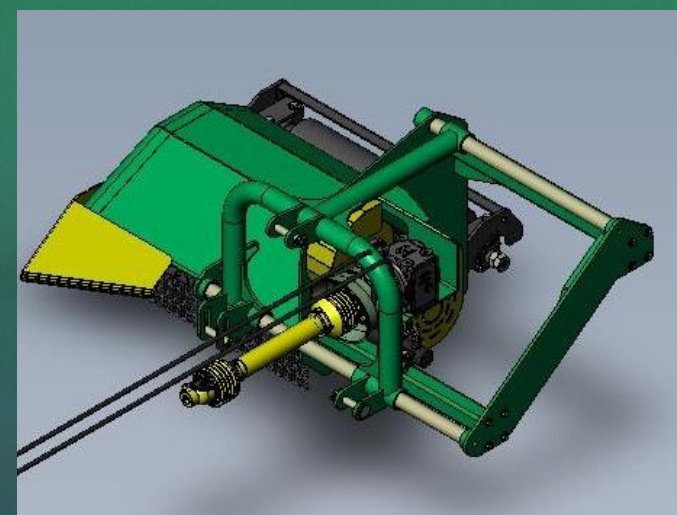
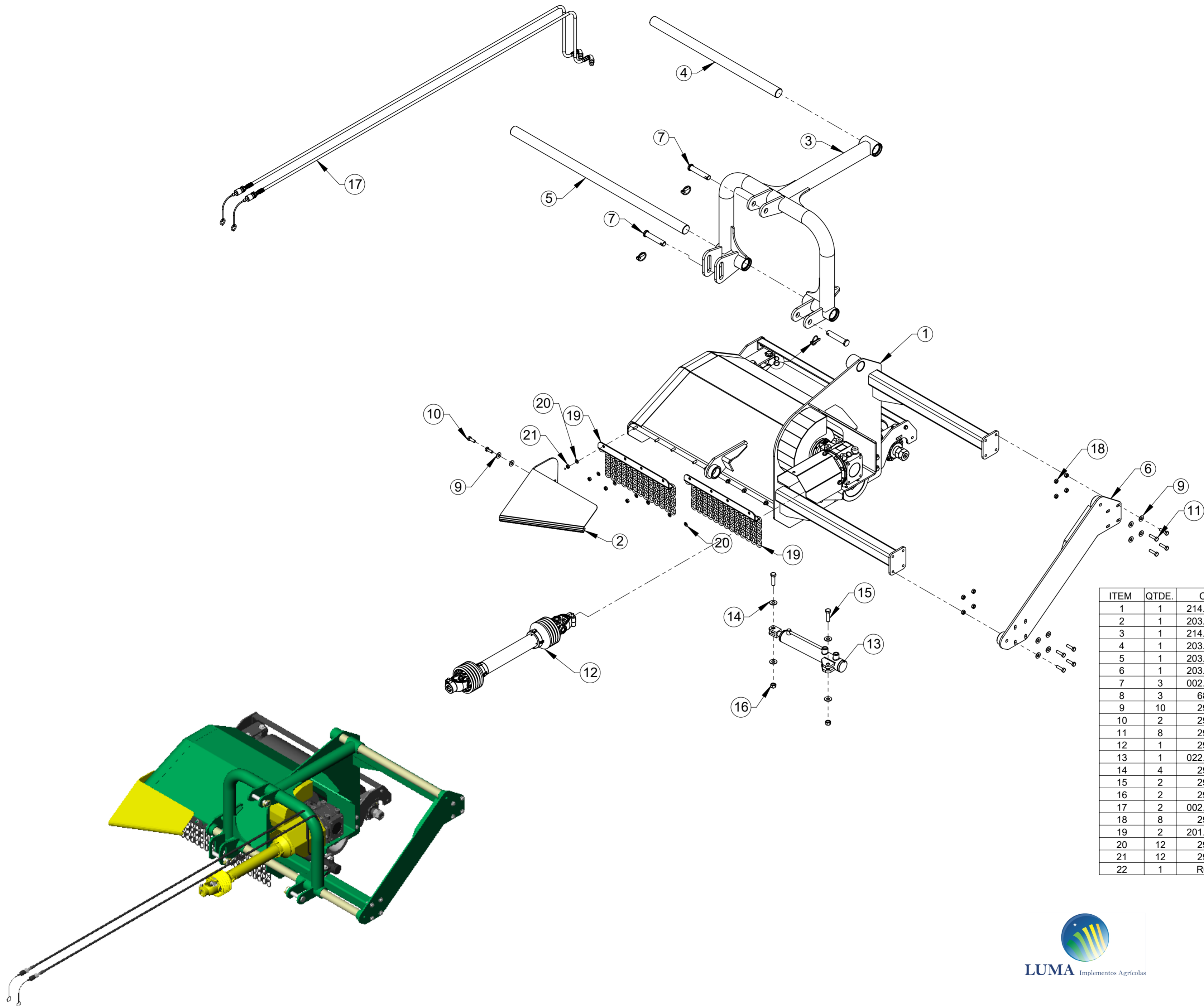




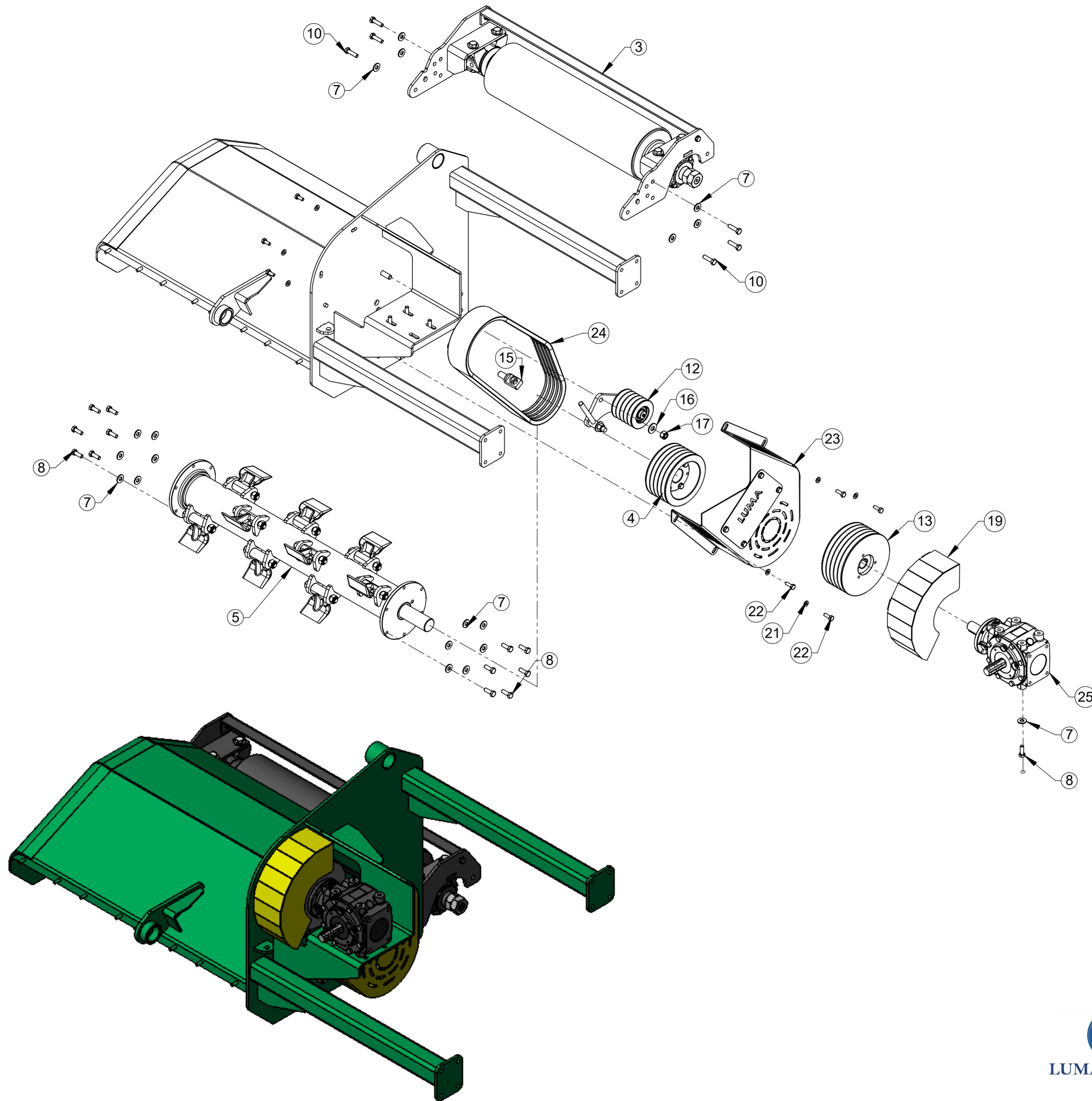
LUMA
IMPLEMENTOS AGRÍCOLAS



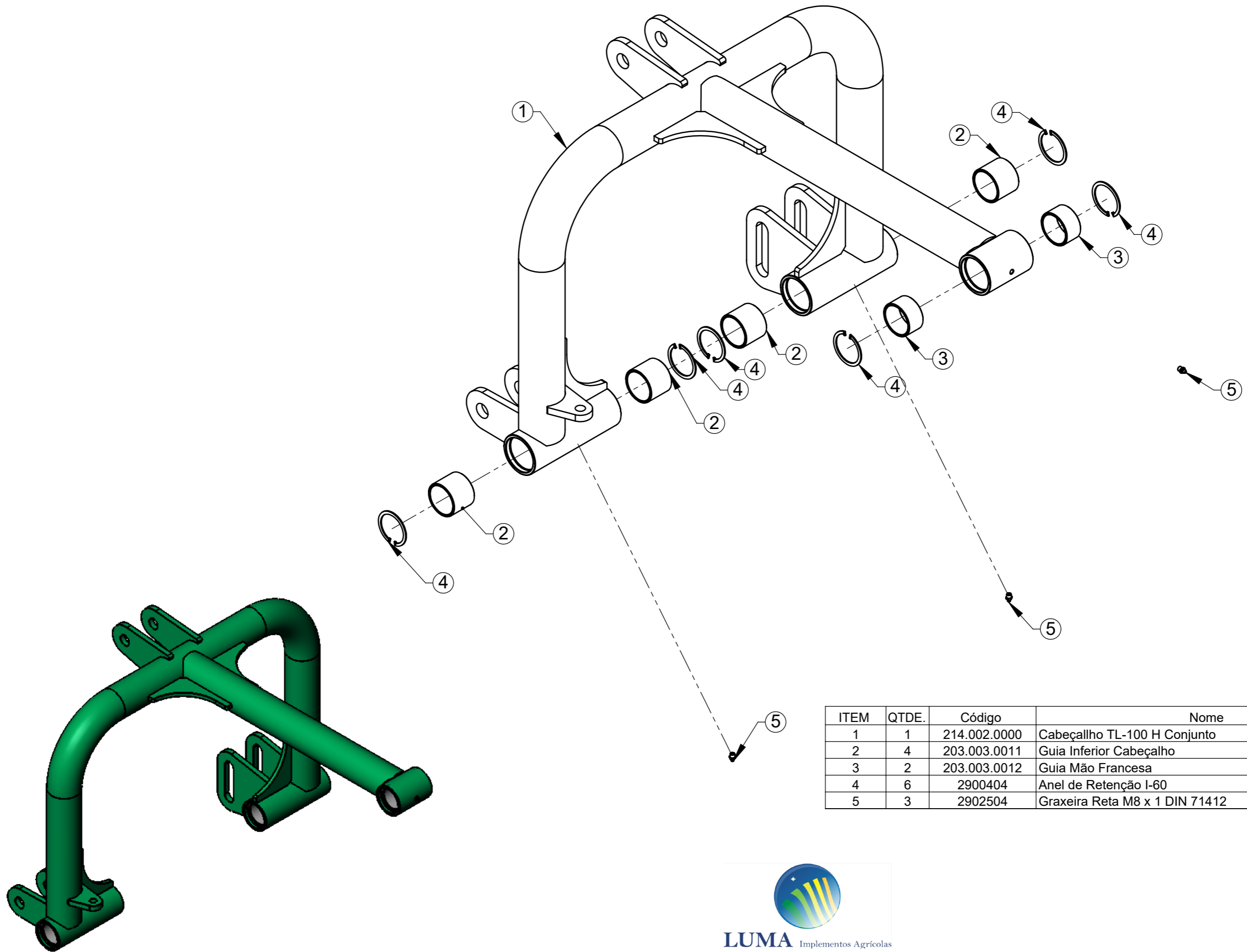
Catalogo de Peças Triturador TL 100 H



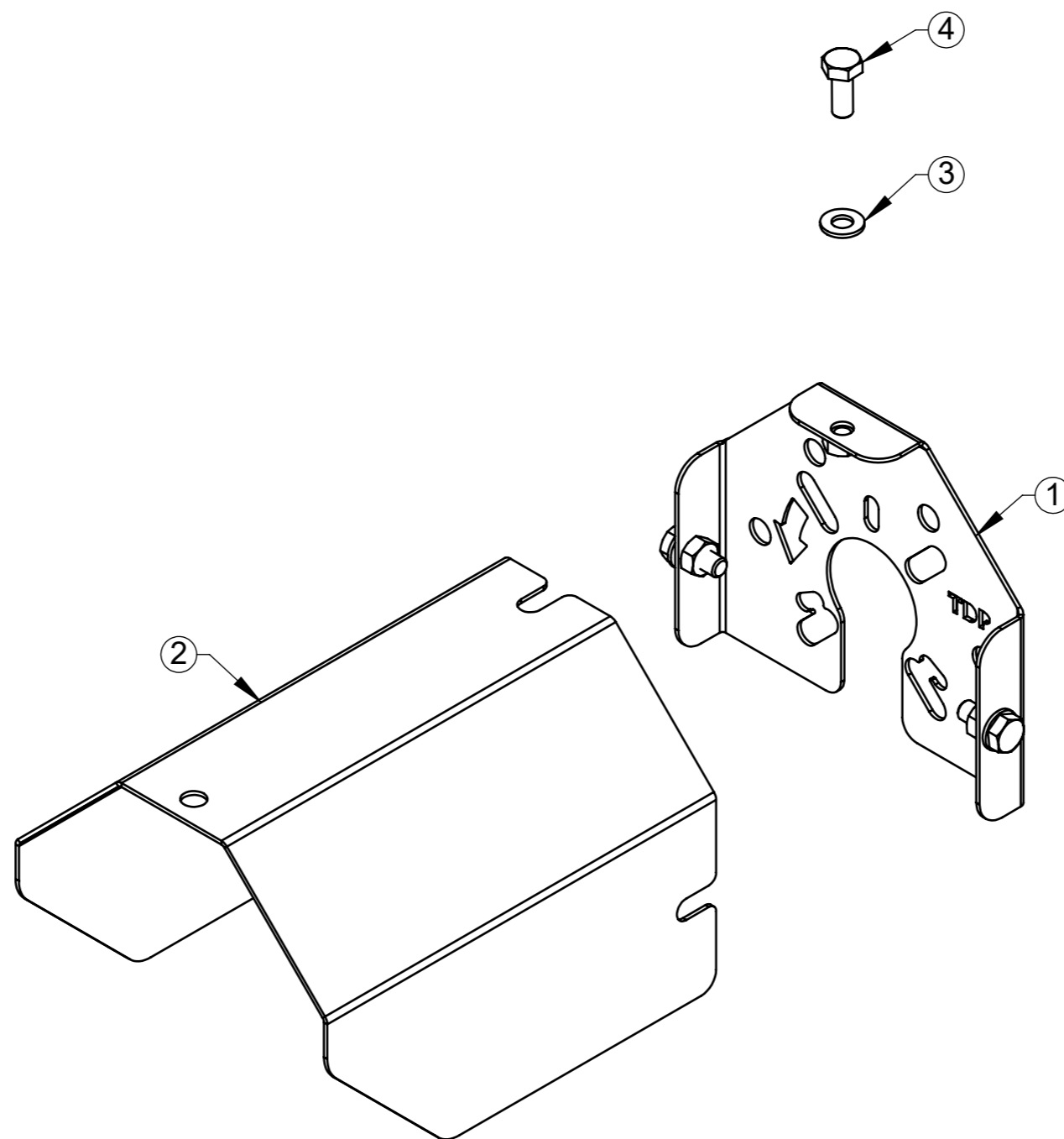
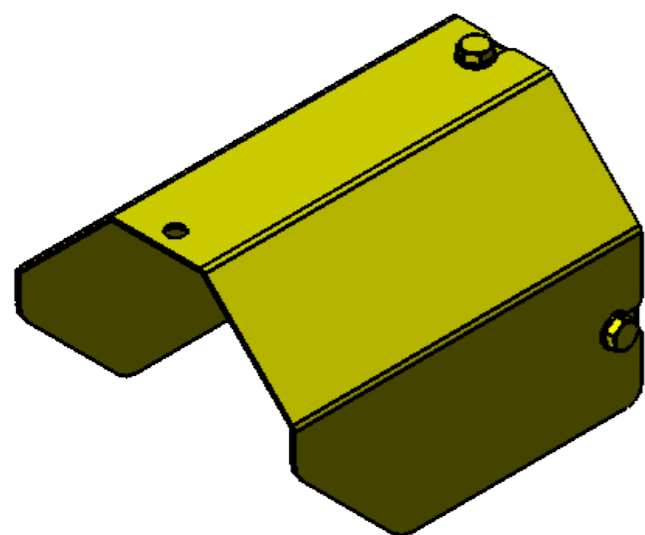
ITEM	QTDE.	Código	Nome
1	1	214.060.0000	Carcaça com Rotor e Compactador TL-100 Conjunto
2	1	203.009.0000	Levantador de Saia TL-100
3	1	214.003.0000	Cabeçalho TL-100 H Completo
4	1	203.001.0011	Eixo Traseiro
5	1	203.001.0012	Eixo Frontal
6	1	203.002.0000	Fechamento
7	3	002.000.0008	Eixo Engate
8	3	6801061	Pino Trava Universal NTI 1250-C 3/8"
9	10	2900616	Arruela Lisa Ø1/2" Zincada
10	2	2914933	Parafuso Sextavado M12 x 35 DIN933 8.8 Zincado
11	8	2914935	Parafuso Sextavado M12 x 45 DIN 933 8.8 ZN
12	1	2902118	Cardan Serie 5000 2P
13	1	022.000.0028	Cilindro Deslocador
14	4	2900610	Arruela Lisa Ø5/8" Zincado
15	2	2914975	Parafuso Sextavado M16 x 60 DIN 933 8.8 Zincado
16	2	2915412	Porca Sext. Auto F. M16 Classe 8.8 ZN
17	2	002.001.0008	Mangueiras Hidraulica 3/8" x 2700MM
18	8	2915409	Porca Sextavada M12 DIN934 G8 Zincada
19	2	201.008.0000	Proteção Frontal TP-160
20	12	2900614	Arruela Ø10,5 x Ø21 x 2mm
21	12	2915408	Porca Sextavada AutoFr. M10 Classe 8 ZN ISO 10511-97
22	1	R044067	Proteção do Cardan Conjunto



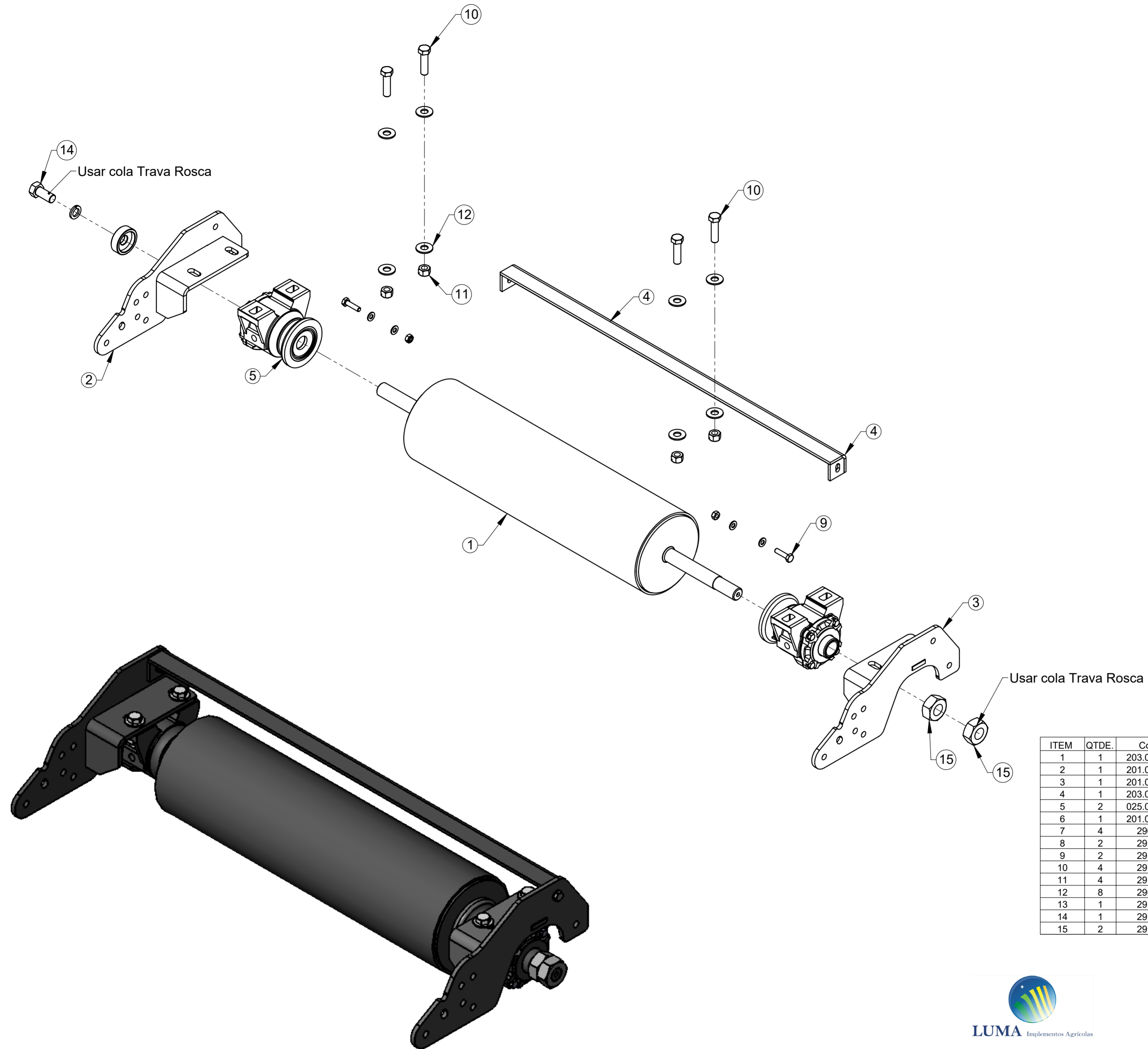
ITEM	QTDE.	Código	Nome
1	1	214.001.0000	Carcaça TL-100H Conjunto
2	1	2912501	Graxeira M6 Reta
3	1	203.055.0000	Rolo Compactador TL-100 Completo
4	1	201.061.0000	Polia Movida Conjunto
5	1	203.050.0000	Rotor com Mancal TP-100/100H Completo
6	1	203.001.0020	Fechamento da Carcaça TL-100
7	28	2900616	Arruela Lisa Ø1/2" Zincada
8	16	2914933	Parafuso Sextavado M12 x 35 DIN933 8.8 Zincado
9	1	2902504	Graxeira Reta M8 x 1 DIN 71412
10	6	2914935	Parafuso Sextavado M12 x 45 DIN 933 8.8 ZN
11	6	2915410	Porca Sextavada Autofr. M12 Classe8 ZN ISO 10511-97
12	1	201.020.0000	Esticador de Correias
13	1	201.062.0000	Polia Motora Linha "L" Conjunto
14	1	2915415	Porca Sextavada AutoTravante M20 G8 Zn
15	1	201.002.0004	Eixo Oscilante
16	1	2900610	Arruela Lisa Ø5/8" Zincado
17	1	2915412	Porca Sext. Auto F. M16 Classe 8.8 ZN
18	1	2915411	Porca Sextavada M-16 Cl 8 Zn
19	1	203.004.0000	Proteção Superior Conjunto
20	3	2914918	Parafuso Sextavado M10 x 25 8.8 ZN DIN 933
21	7	2900614	Arruela Ø10,5 x Ø21 x 2mm
22	4	2022009	Paraf. Sextavado M10 x 30mm 8.8 ZN DIN EN 24017-92
23	1	201.024.0000	Blindagem Maior TL-100 Conjunto
24	1	024.000.0002	Correia BXS-59 5 Canais Conjugada
25	1	2901191	Caixa de Transmissão T-311J Ref. 9.311.885.30



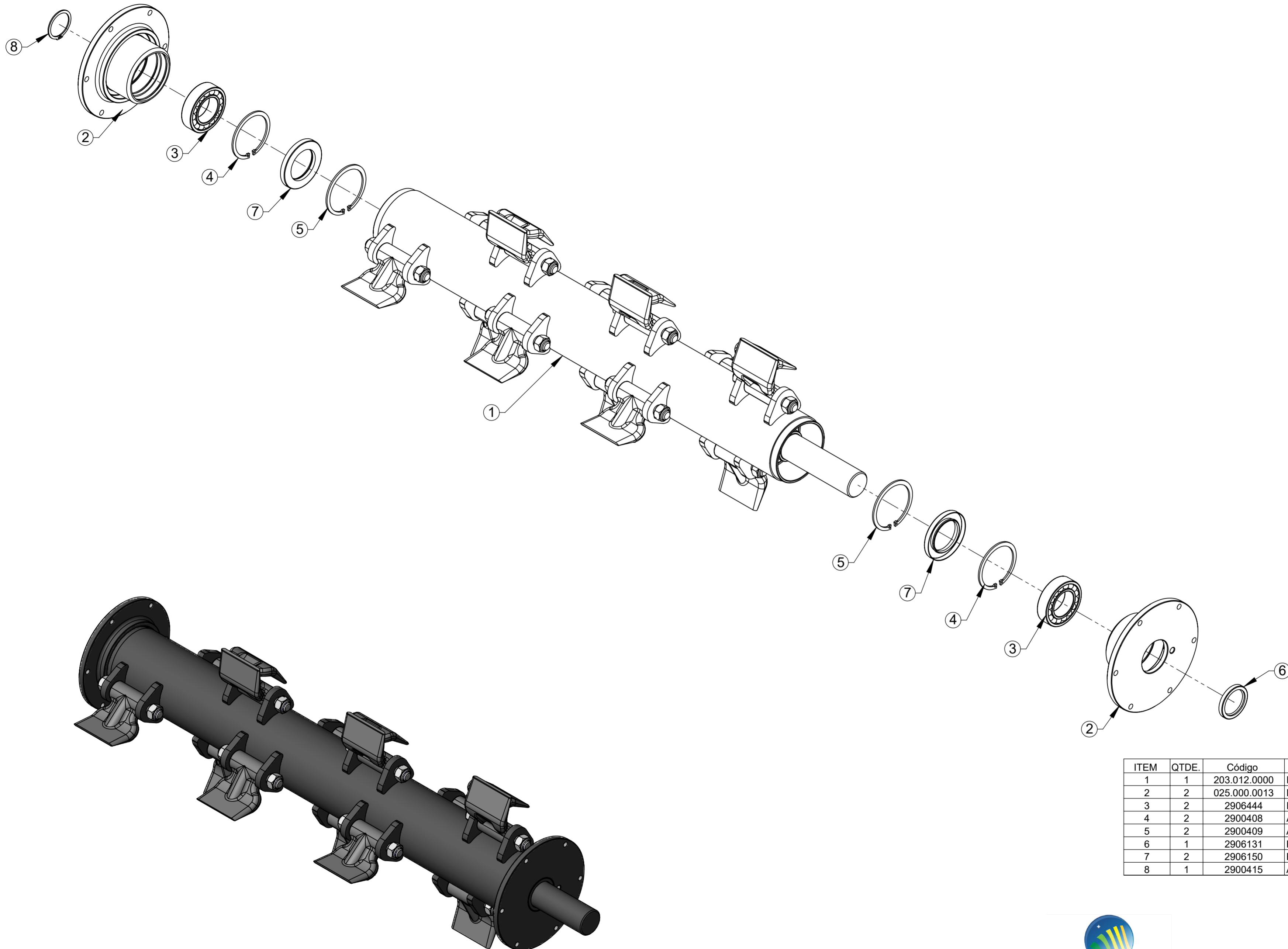
ITEM	QTDE.	Código	Nome
1	1	214.002.0000	Cabeçalho TL-100 H Conjunto
2	4	203.003.0011	Guia Inferior Cabeçalho
3	2	203.003.0012	Guia Mão Francesa
4	6	2900404	Anel de Retenção I-60
5	3	2902504	Graxeira Reta M8 x 1 DIN 71412



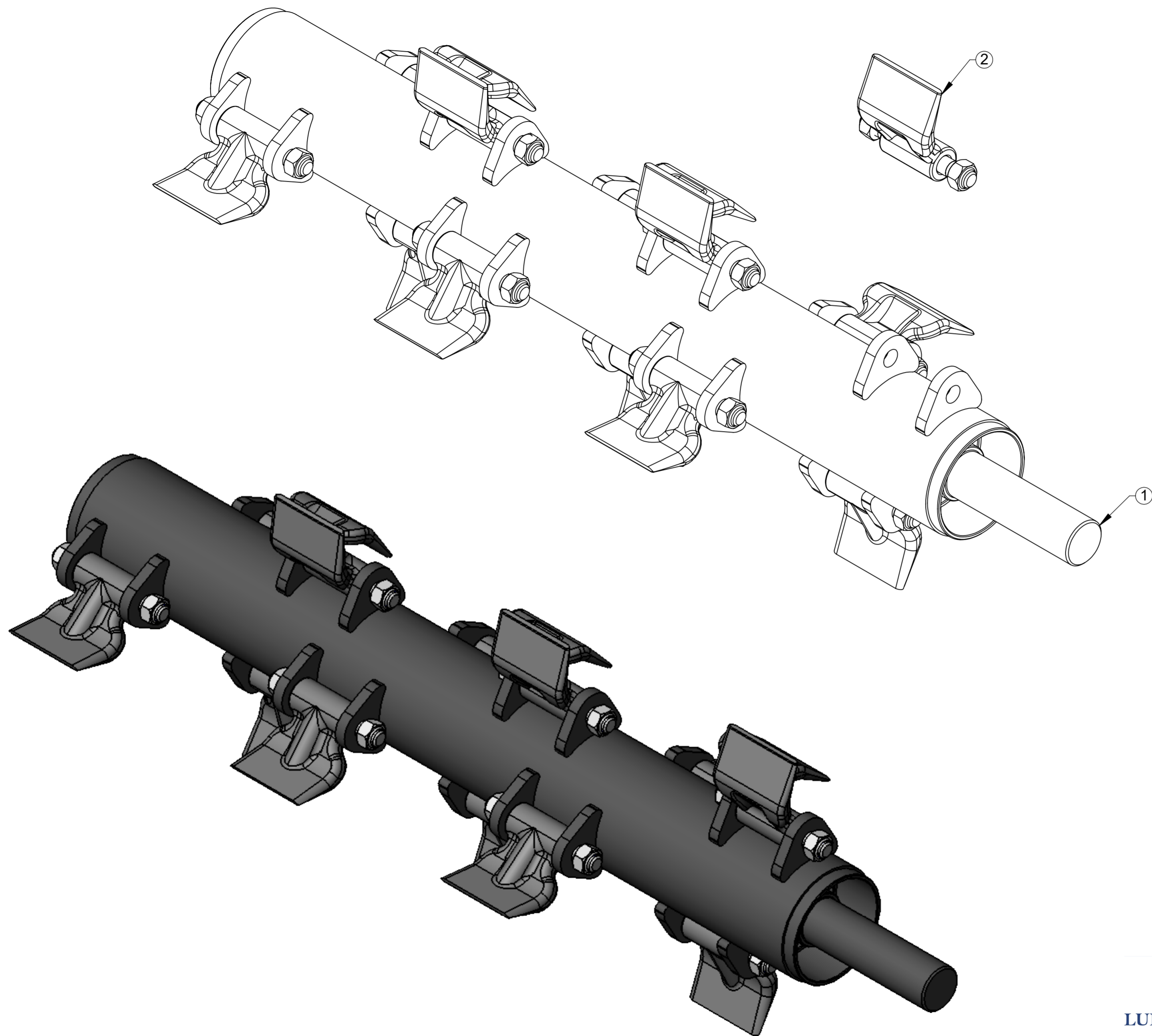
ITEM	QTDE.	Código	Nome
1	1	R044003	Suporte da Proteção
2	1	V020103	Proteção do Cardan
3	3	2900614	Arruela Ø10,5 x Ø21 x 2mm
4	3	2914918	Parafuso Sextavado M10 x 25 8.8 ZN DIN 933



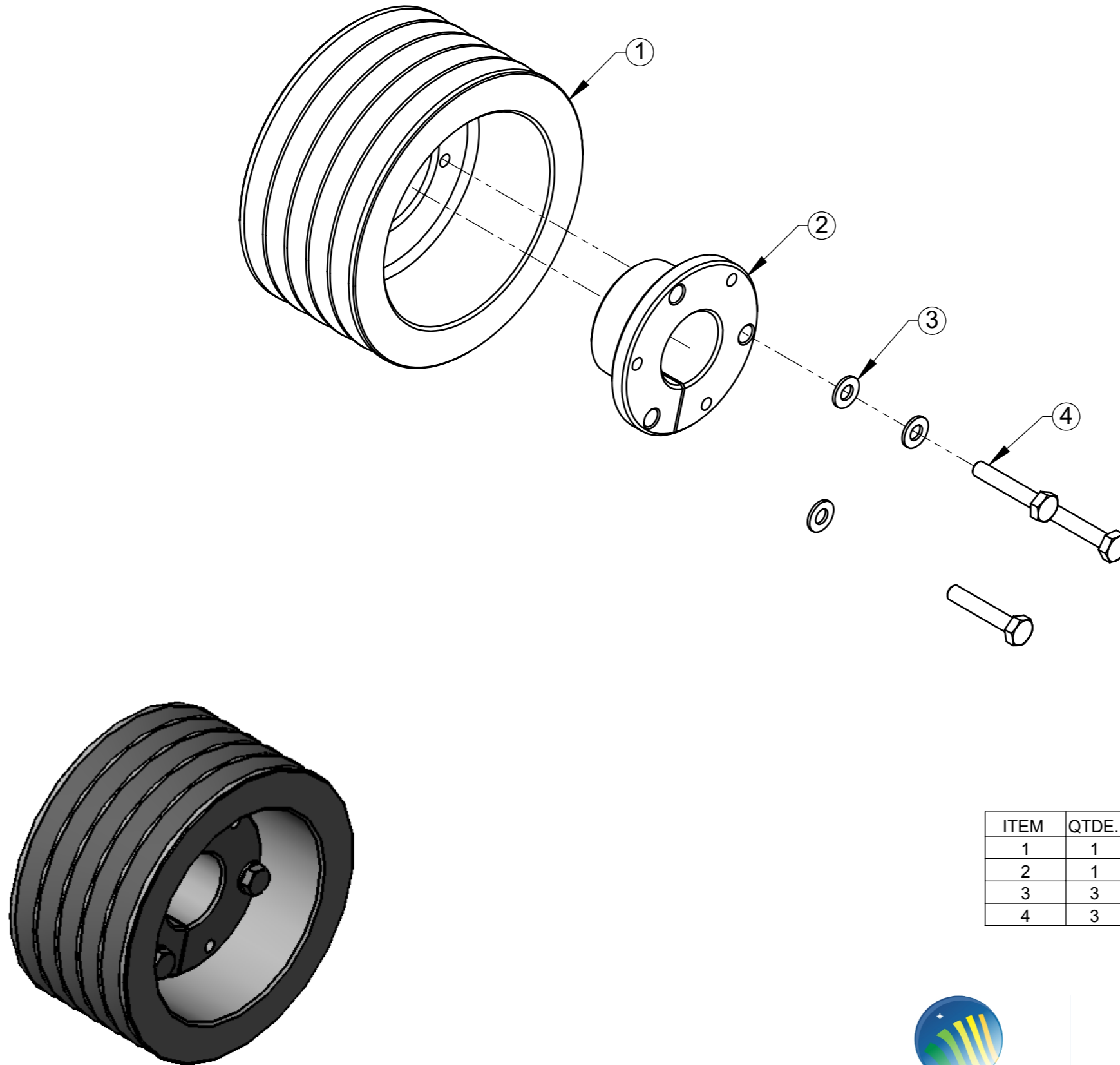
ITEM	QTDE.	Código	Nome
1	1	203.007.0000	Rolo Compactador TL-100
2	1	201.011.0000	Suporte Direito do Rolos
3	1	201.012.0000	Suporte Esquerdo do Rolos
4	1	203.006.0000	Limpador do Rolo TL-100
5	2	025.000.0008	Separador Grade Disco OL RD 182 X 1.1/4"
6	1	201.001.0019	Guia de Ajuste do Rolo
7	4	2900614	Arruela Ø10,5 x Ø21 x 2mm
8	2	2915408	Porca Sextavada AutoFr. M10 Classe 8 ZN ISO 10511-97
9	2	2914921	Parafuso Sextavado M10 x 40mm DIN933 5.8 Zincado
10	4	2914975	Parafuso Sextavado M16 x 60 DIN 933 8.8 Zincado
11	4	2915412	Porca Sext. Auto F. M16 Classe 8.8 ZN
12	8	2900610	Arruela Lisa Ø5/8" Zincado
13	1	2910709	Arruela de Pressão B20
14	1	2915030	Parafuso Sextavado M20 x 45 DIN933 8.8 Zincado
15	2	2915429	Porca Sextavada M30 x 2 Classe 8



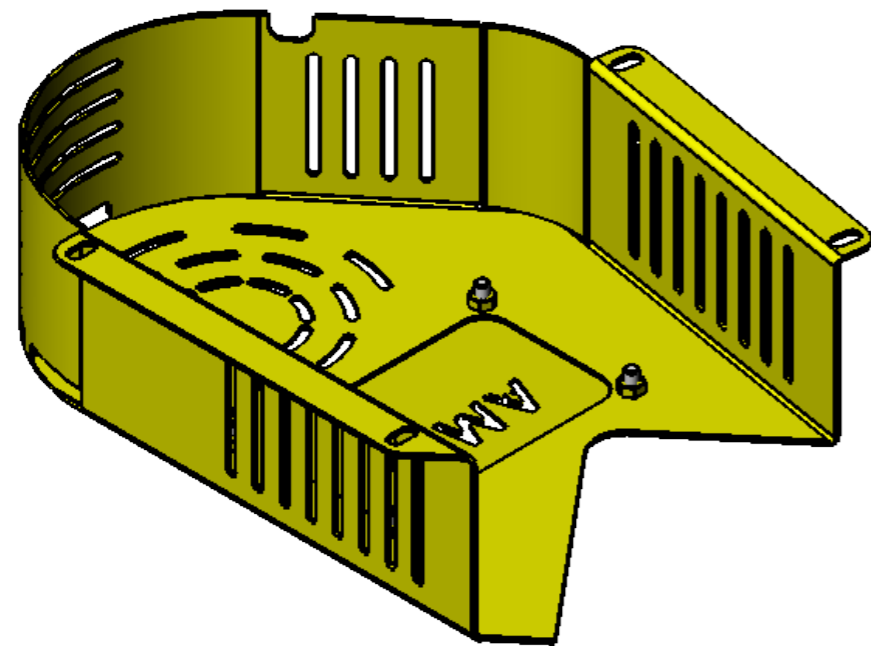
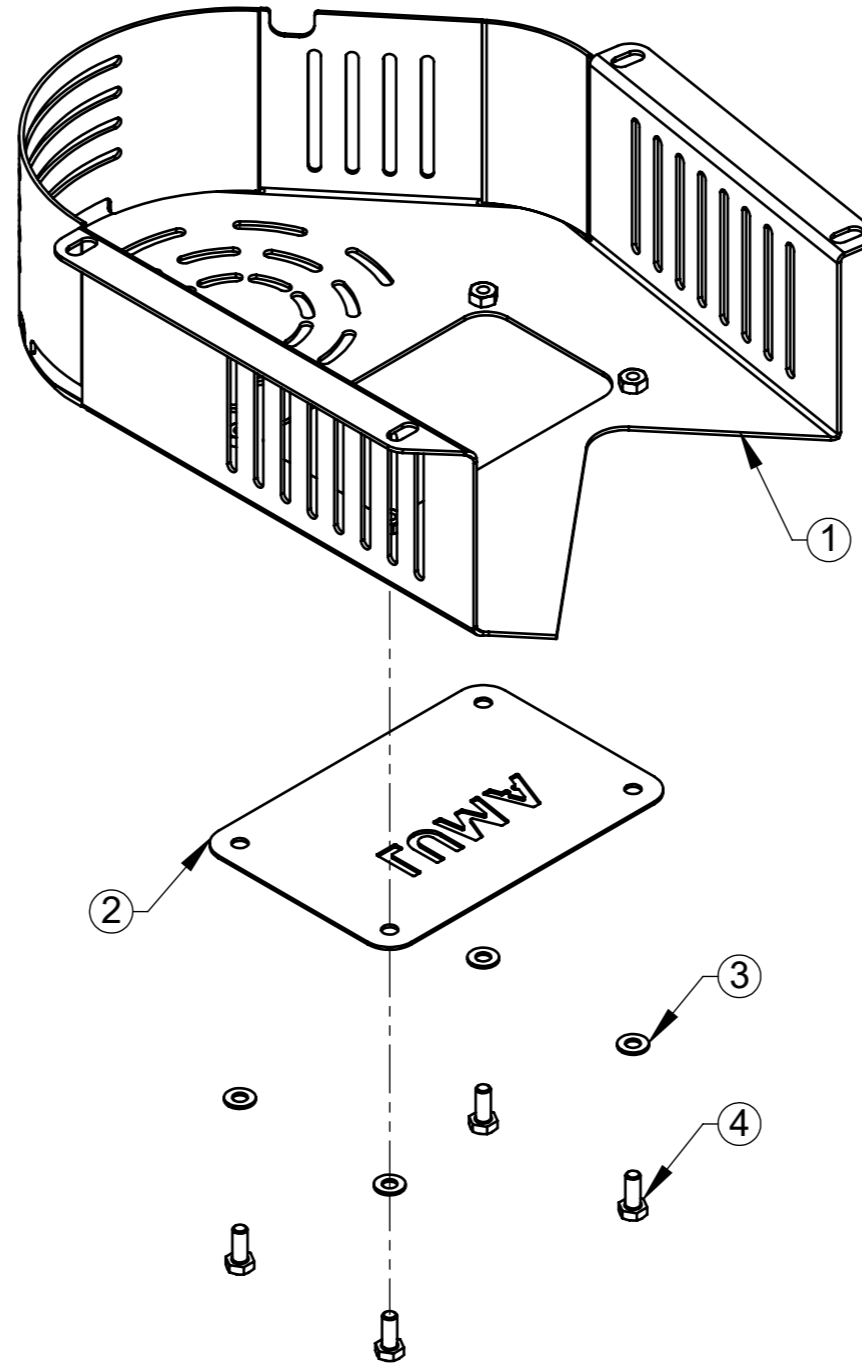
ITEM	QTDE.	Código	Nome
1	1	203.012.0000	Rotor TL-100 / TL-100 H Completo
2	2	025.000.0013	Mancal do Rotor
3	2	2906444	Rolamento Auto Compensador de Esfera 2210 NSK-FAG
4	2	2900408	Anel Retenção I-90 x 3,00 - DIN 472
5	2	2900409	Anel Retenção I-95x3.00 - DIN 472
6	1	2906131	Retentor Ø50 x Ø65 x 8mm BR
7	2	2906150	Retentor Ø60 x Ø95 x Ø10
8	1	2900415	Anel de Retenção E-50x2 DIN 471



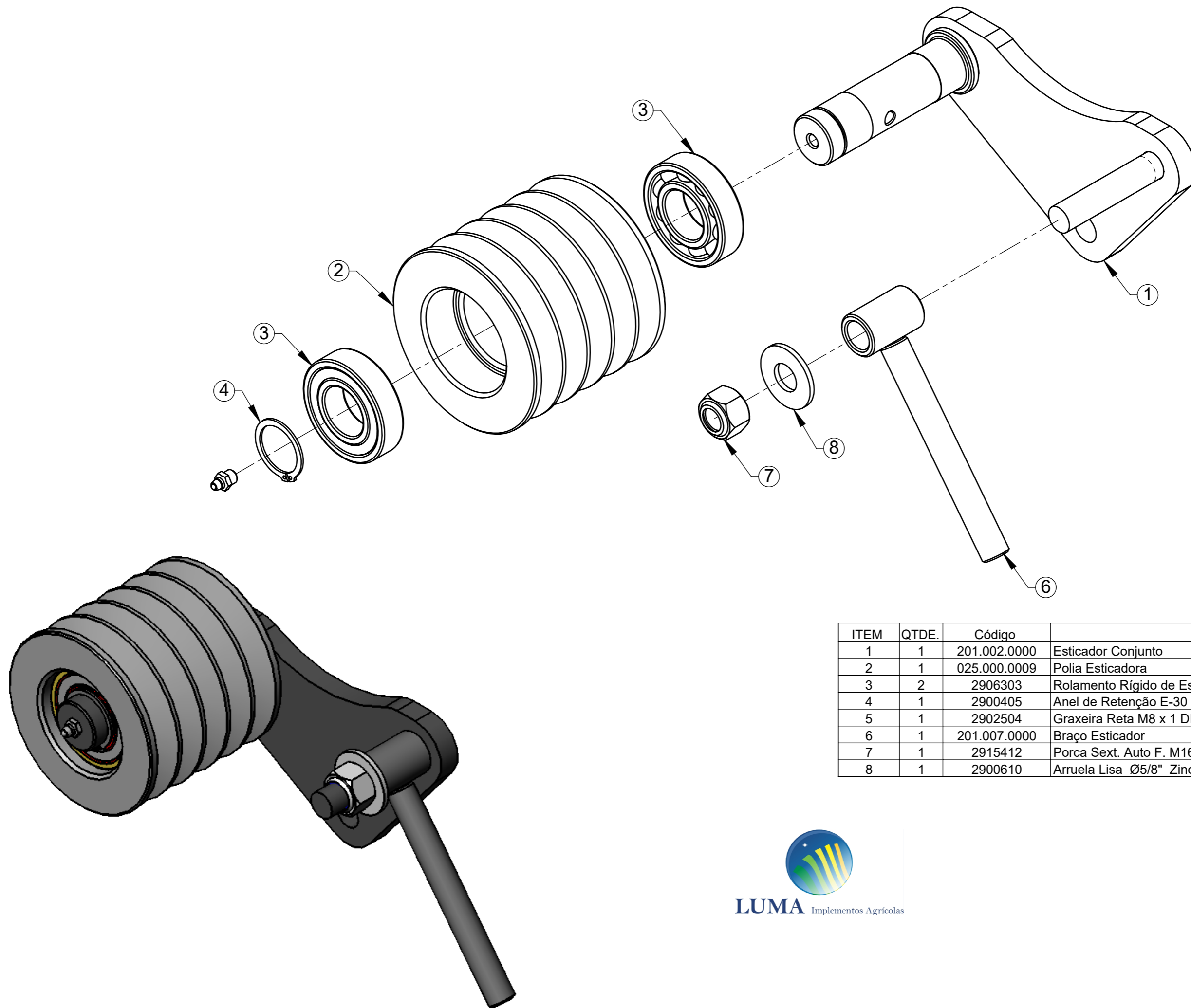
ITEM	QTDE.	Código	Nome
1	1	203.008.0000	Rotor Triturador TL-100 Conjunto
2	12	201.026.0000	Jogo Martelo TL-100 a 280 com Parafuso e Porca



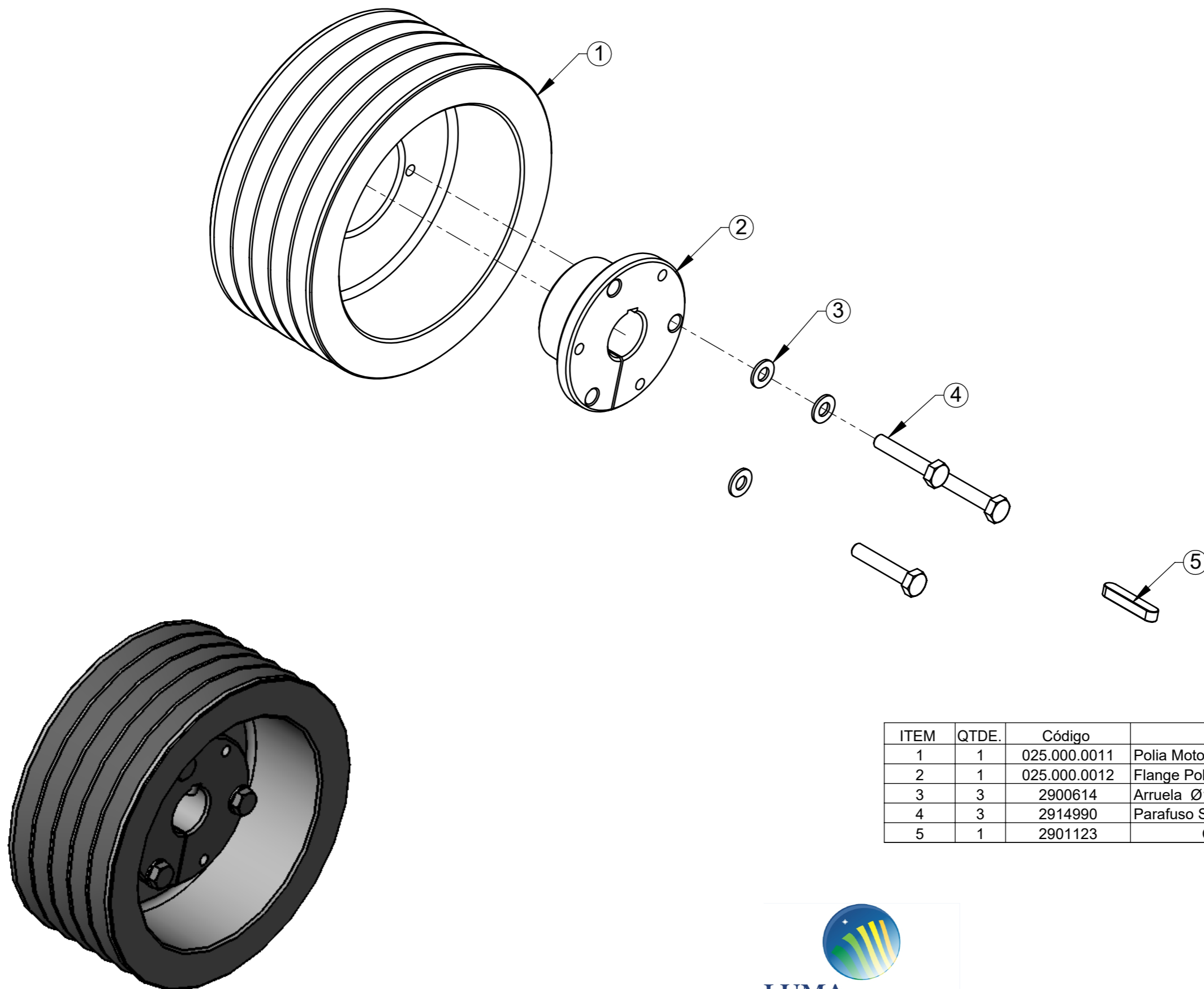
ITEM	QTDE.	Código	Nome
1	1	025.000.0010	Polia Movida Diametro 200MM
2	1	025.000.0005	Flange Polia Movida Furo Diam. 50MM
3	3	2900614	Arruela Ø10,5 x Ø21 x 2mm
4	3	2914990	Parafuso Sextavado M10 x 55 8.8 ZN DIN 933



ITEM	QTDE.	Código	Nome
1	1	203.005.0000	Blindagem de Proteção das Correias TL-100
2	1	201.006.0005	Tampa de Inspeção
3	4	2900614	Arruela Ø10,5 x Ø21 x 2mm
4	4	2914918	Parafuso Sextavado M10 x 25 8.8 ZN DIN 933



ITEM	QTDE.	Código	Nome
1	1	201.002.0000	Esticador Conjunto
2	1	025.000.0009	Polia Esticadora
3	2	2906303	Rolamento Rígido de Esferas 6206-Z C3
4	1	2900405	Anel de Retenção E-30 x 1,5mm NBR 10096-88
5	1	2902504	Graxeira Reta M8 x 1 DIN 71412
6	1	201.007.0000	Braço Esticador
7	1	2915412	Porca Sext. Auto F. M16 Classe 8.8 ZN
8	1	2900610	Arruela Lisa Ø5/8" Zincado



ITEM	QTDE.	Código	Nome
1	1	025.000.0011	Polia Motora Diametro 240MM
2	1	025.000.0012	Flange Polia Motora Furo Diam. 35MM
3	3	2900614	Arruela Ø10,5 x Ø21 x 2mm
4	3	2914990	Parafuso Sextavado M10 x 55 8.8 ZN DIN 933
5	1	2901123	Chaveta 10 x 8 x 50 Tipo B NBR 6375