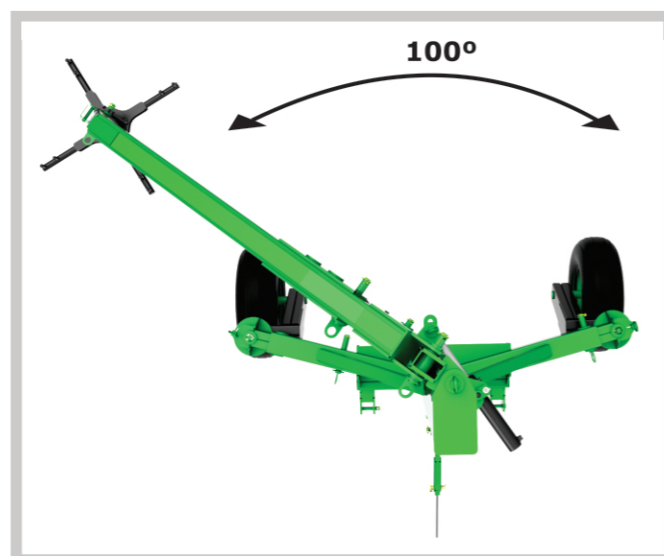


O Guincho **LUMA-2000** tem como destaque a versatilidade no trabalho desenvolvido na sua propriedade. Confira outras características que vão fazer a diferença.

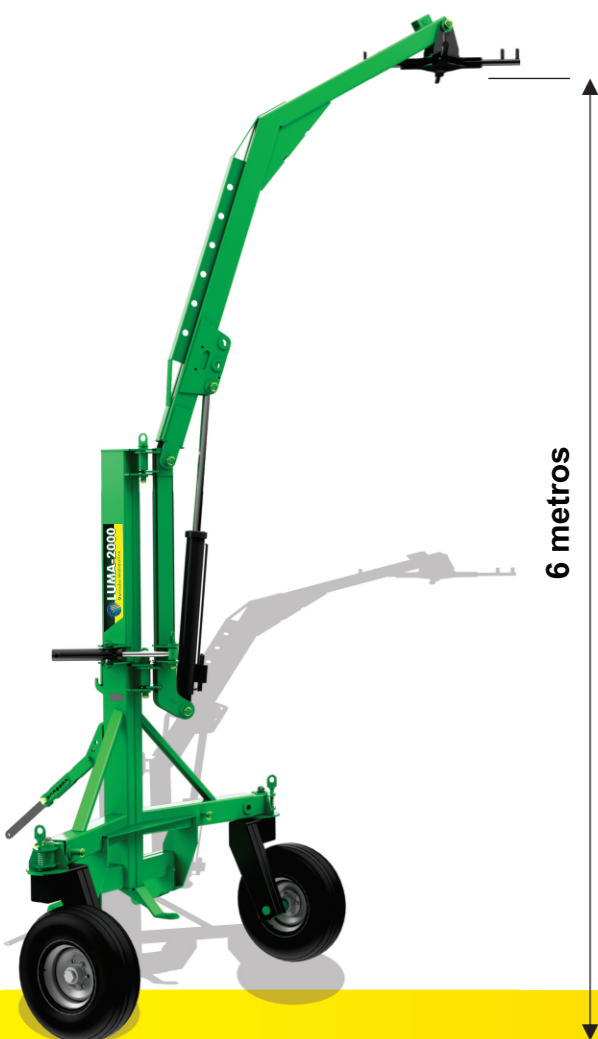
• Possui dois pistões hidráulicos de dupla ação.

• Na posição estendida, a altura do solo chega a 6 metros.

• Na posição recolhida, a cruzeta ou gancho fica a uma altura de 0,65 metro do solo.



✓ O braço também permite giro de até 100° na execução do trabalho.



www.lumaimplementos.com.br



GUINCHO HIDRÁULICO **LUMA** **2000**

Agilidade e potência nas tarefas do dia a dia!



LUMA Implementos Agrícolas Ltda.

Rua 15 de Novembro, 791 - Bairro Santo Antônio - Itapira-SP

CEP: 13.974-520 - Fone: (19) 3863.3395

e-mail: vendas6@lumaimplementos.com.br

visite o nosso site: www.lumaimplementos.com.br

Luma Implementos Agrícolas Ltda reserva-se o direito de alterar seus produtos, sem prévio aviso.



LUMA
Implementos Agrícolas

O Guincho LUMA-2000 é versátil, robusto e suporta carga de até 2.000 kg.

GUINCHO HIDRÁULICO **LUMA** 2000

O Guincho **LUMA-2000** é indispensável para sua propriedade, já que encara qualquer tarefa com muita agilidade e potência. Este lançamento da **LUMA Implementos Agrícolas** carrega e descarrega big bags utilizadas no abastecimento de máquinas de plantio e fertilização, sempre com enorme segurança. Possui dois pistões hidráulicos de dupla ação. Na posição recolhida, a cruzeta ou gancho fica a uma altura de 0,65 metro do solo. Já na posição estendida, a cruzeta ou gancho fica a uma altura de 6 metros do solo. O equipamento permite ainda giro de até 100° e suporta carga de até 2.000 quilos.

Pistão com três tipos de regulagem



Agilidade e potência nas tarefas do dia a dia!

✓ O Guincho **LUMA-2000** pode trabalhar no sistema de cruzeta ou gancho.

www.lumaimplementos.com.br

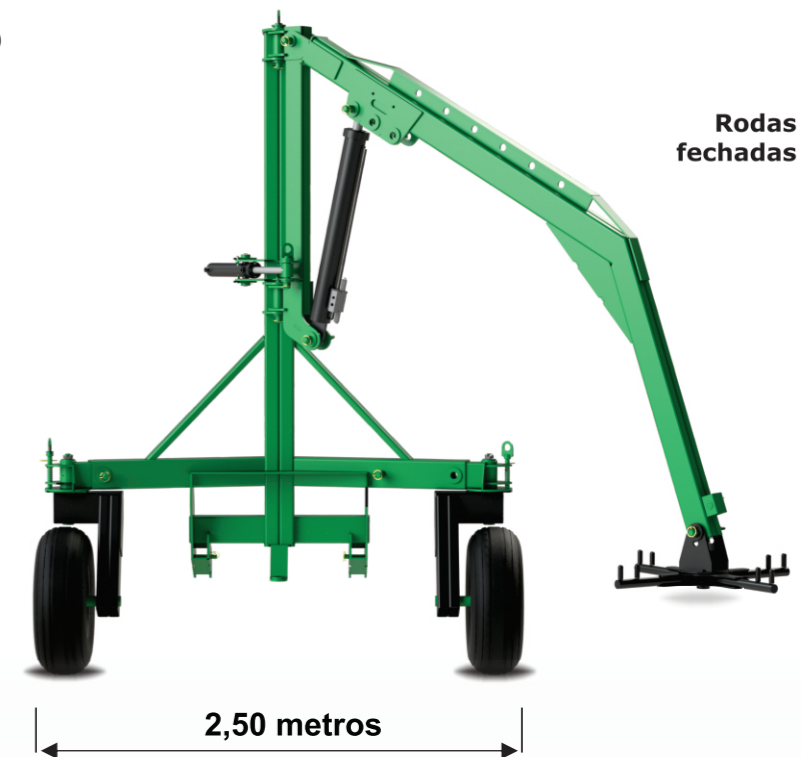
Conheça o novo Guincho LUMA-2000

O Guincho **LUMA-2000** é equipado com sistema de três pontos para o acoplamento no trator. É garantia de mais facilidade e agilidade no trabalho do dia a dia.

- ✓ Praticidade no carregamento e movimentação no campo.
- ✓ Agilidade no abastecimento de máquinas de plantio e fertilização.
- ✓ Facilmente acoplado ao sistema de engate do trator.
- ✓ Suporte para estacionamento.
- ✓ Sistema de extensão lateral de rodas para lugares de difícil acesso, principalmente terrenos estreitos.

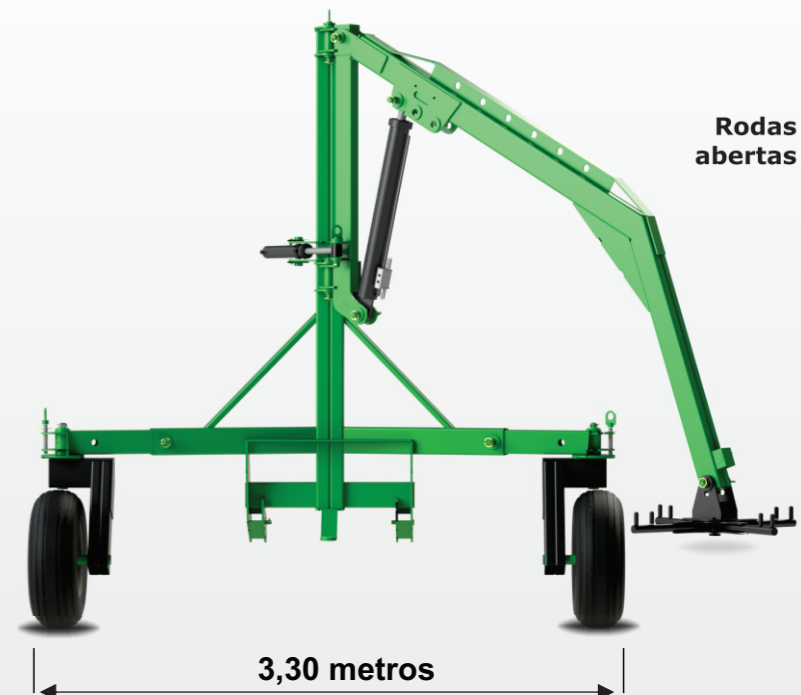


Rodas giratórias com trava de transporte



Rodas fechadas

2,50 metros



Rodas abertas

3,30 metros

CARACTERÍSTICAS TÉCNICAS

Altura da torre (mm)	3.500
Potência mínima do trator (cv)	100
Pneus	15-11 L15
Altura na posição recolhida (mm)	650
Altura na posição estendida (mm)	6.000
Giro do braço	100°
Carga para levante (kg)	2.000