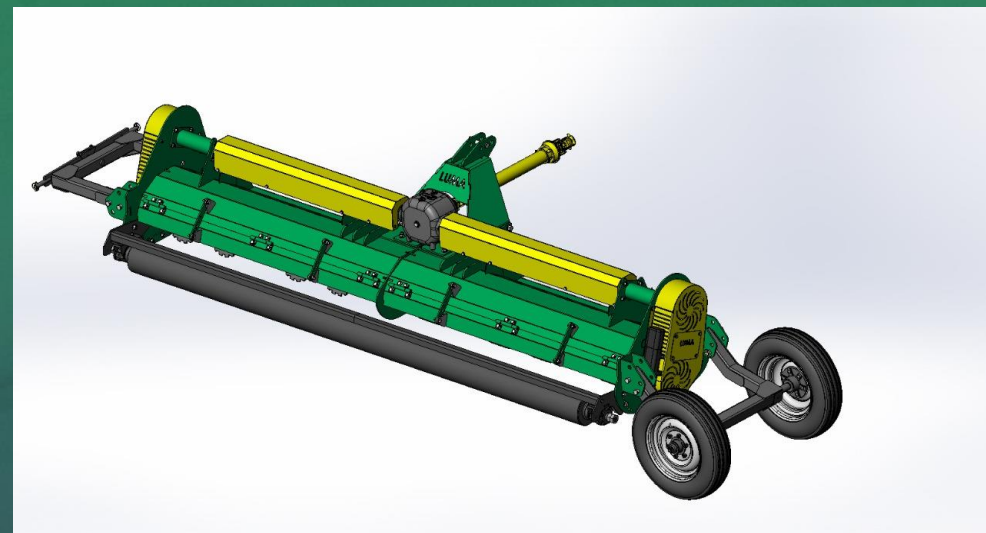


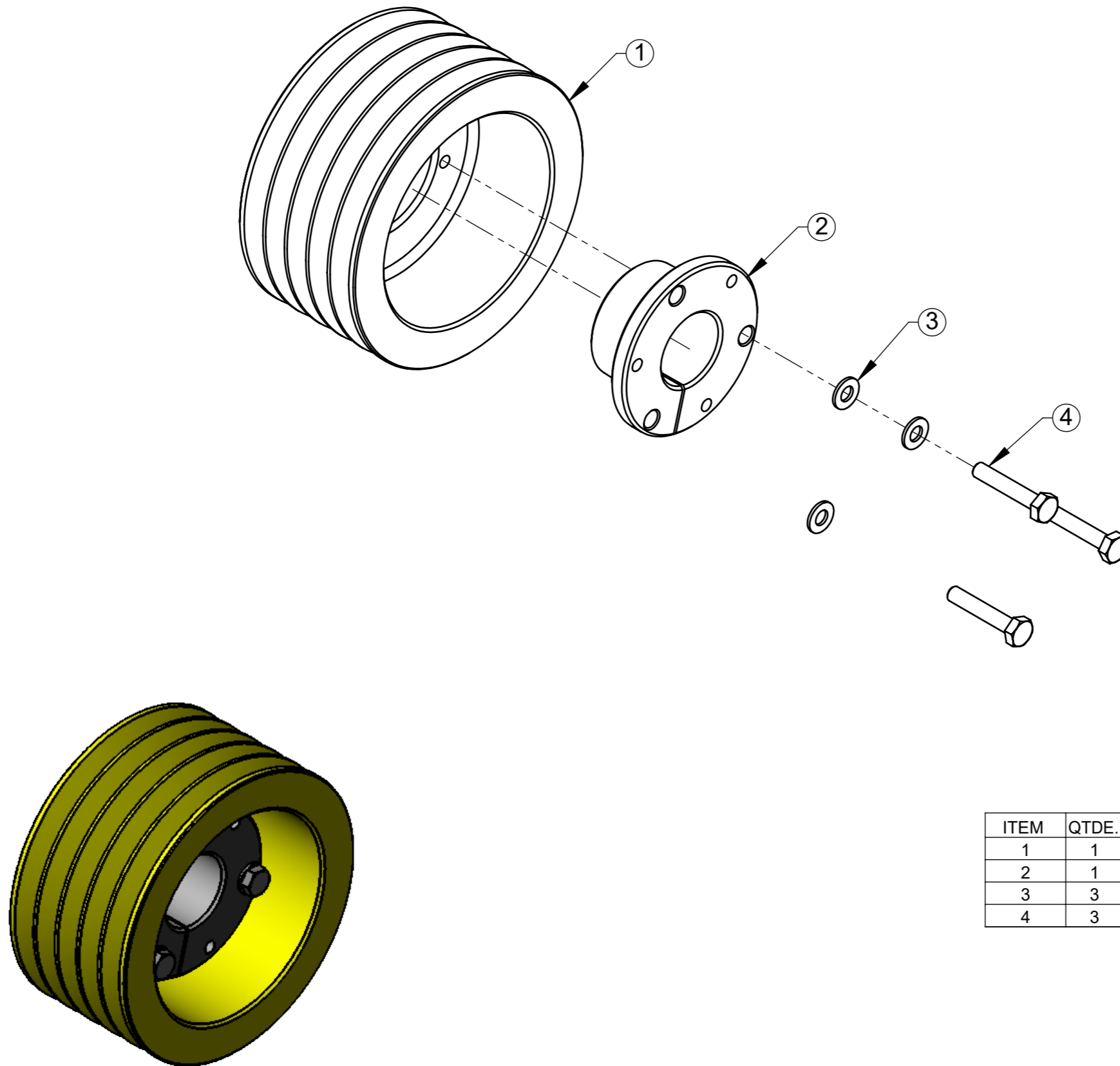


LUMA
IMPLEMENTOS AGRÍCOLAS



Catalogo de Peças Triturador TP400

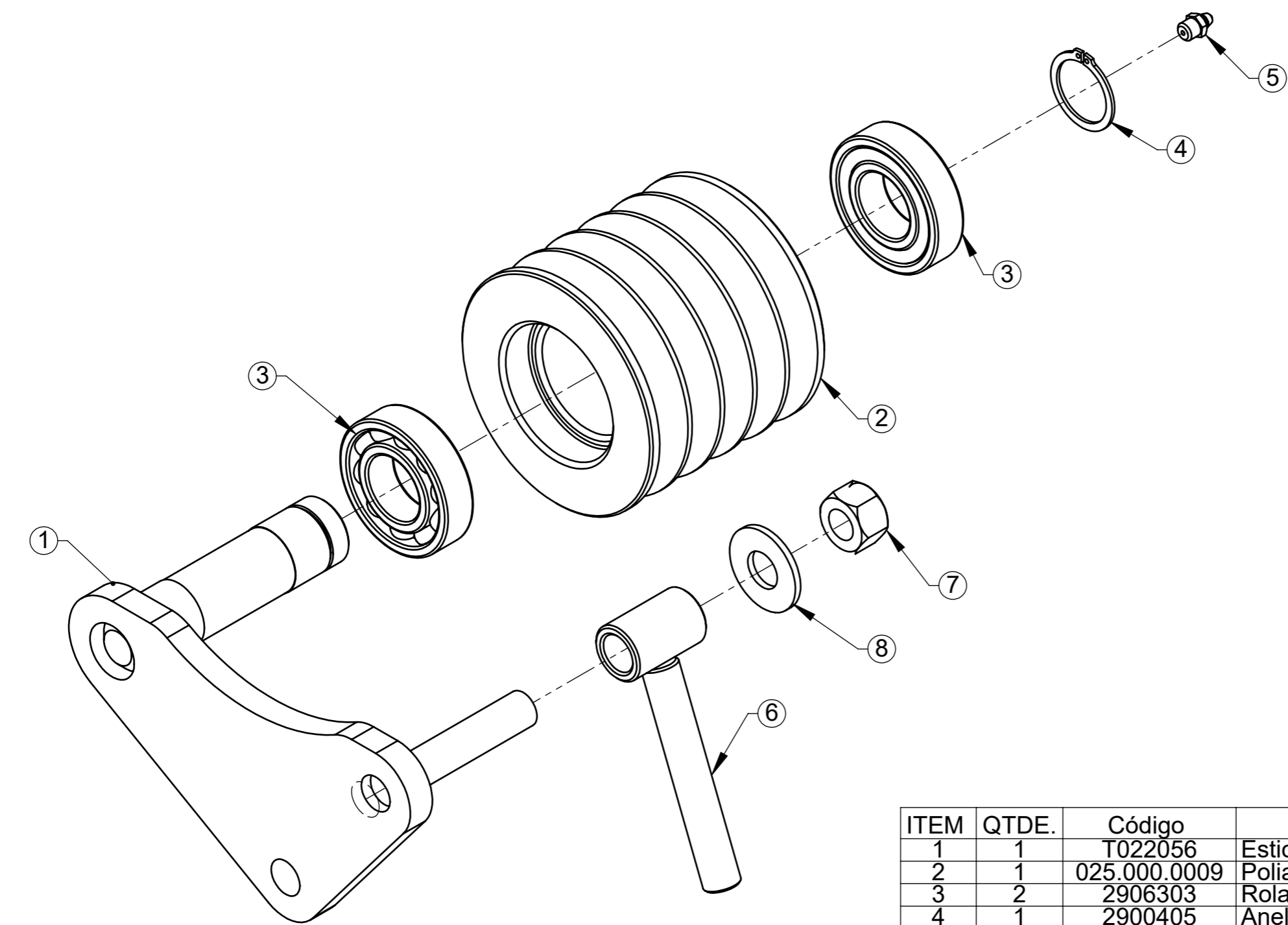
Versão 1
08/2022



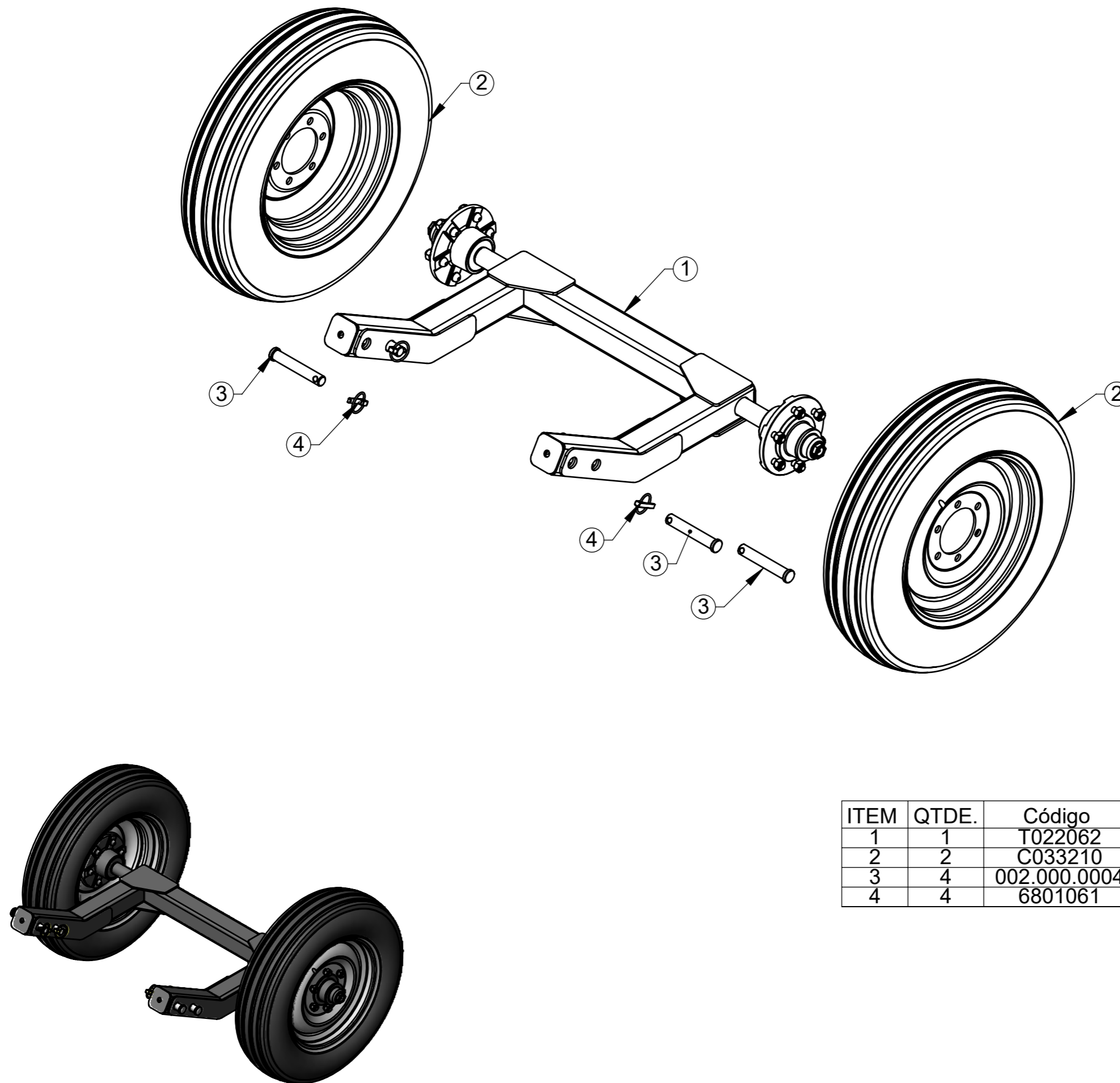
ITEM	QTDE.	Código	Nome
1	1	025.000.0010	Polia Movida Diâmetro 200MM
2	1	025.000.0005	Flange Polia Movida Furo Diam. 50MM
3	3	2900614	Arruela Ø10,5 x Ø21 x 2mm
4	3	2914990	Parafuso Sextavado M10 x 55 8.8 ZN DIN 933

201.061.0000

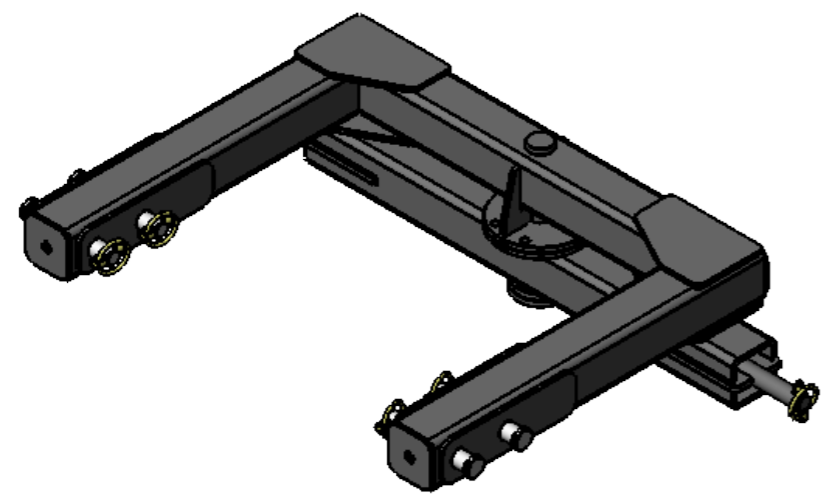
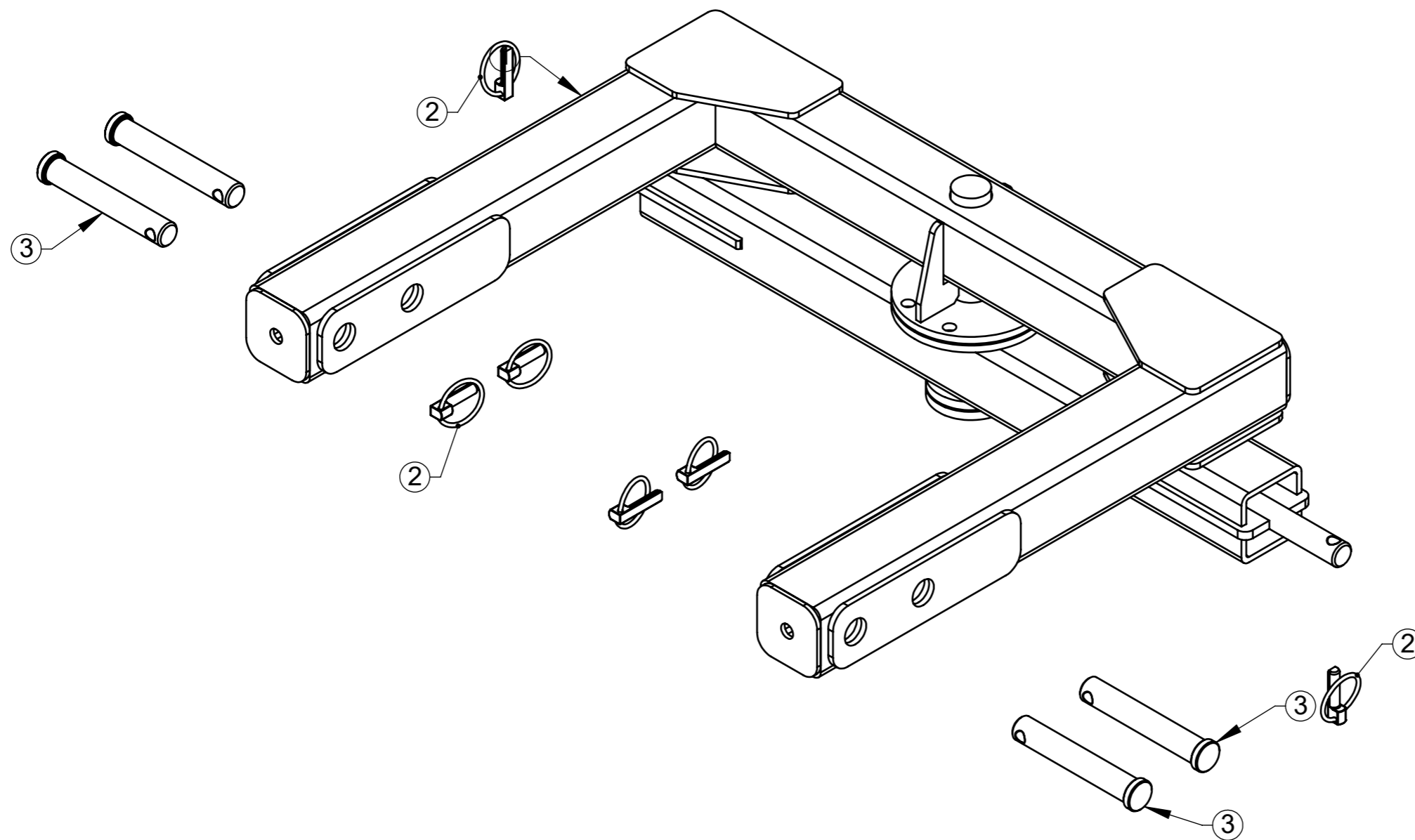
Polia Movida Conjunto



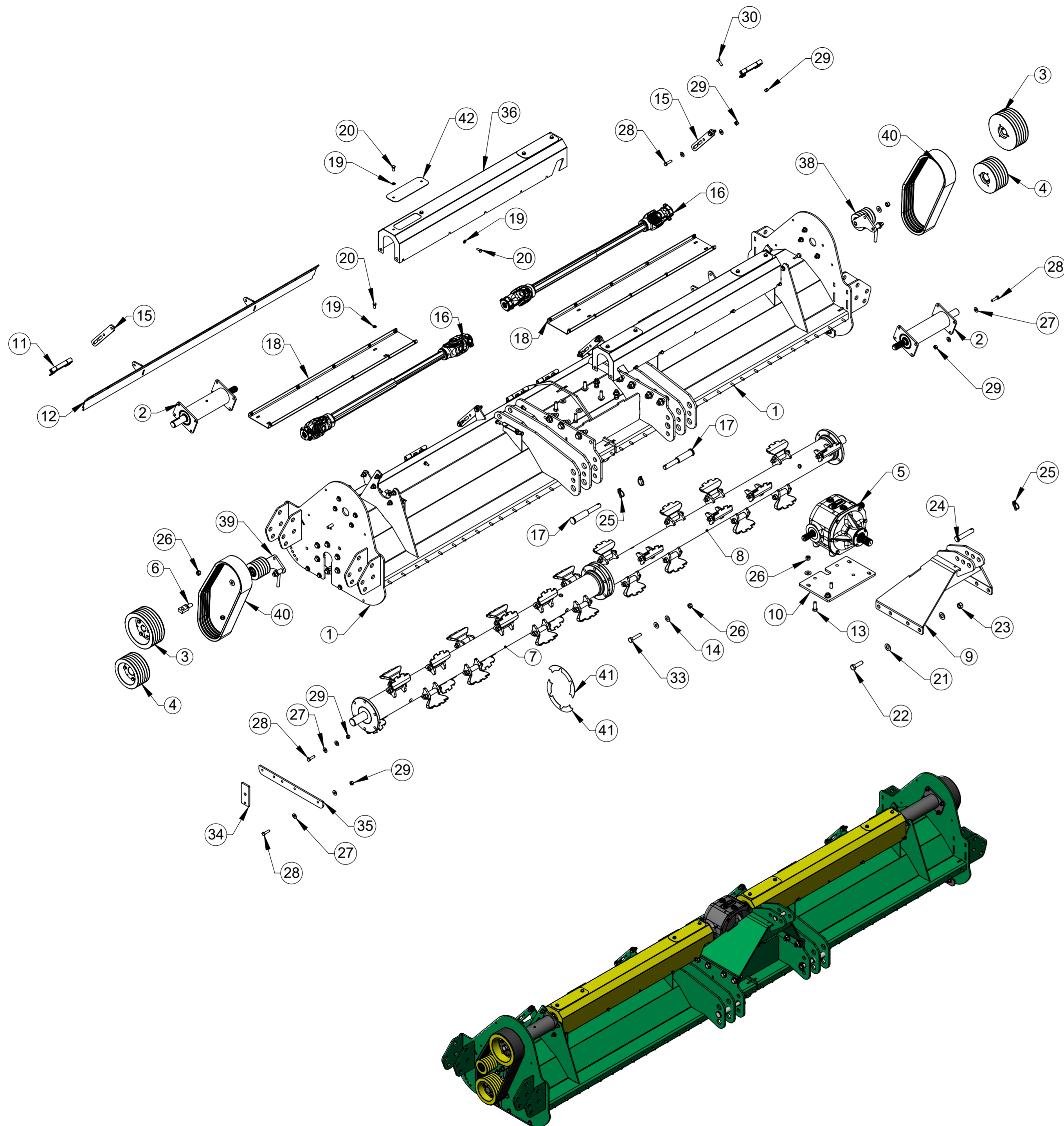
ITEM	QTDE.	Código	Nome
1	1	T022056	Esticador 4000 Conjunto
2	1	025.000.0009	Polia Esticadora
3	2	2906303	Rolamento Rígido de Esferas 6206-Z C3
4	1	2900405	Anel de Retenção E-30 x 1,5mm NBR 10096-88
5	1	2902504	Graxeira Reta M8 x 1 DIN 71412
6	1	201.007.0000	Braço Esticador
7	1	2915412	Porca Sext. Auto F. M16 Classe 8.8 ZN
8	1	2900610	Arruela Lisa Ø5/8" Zincado



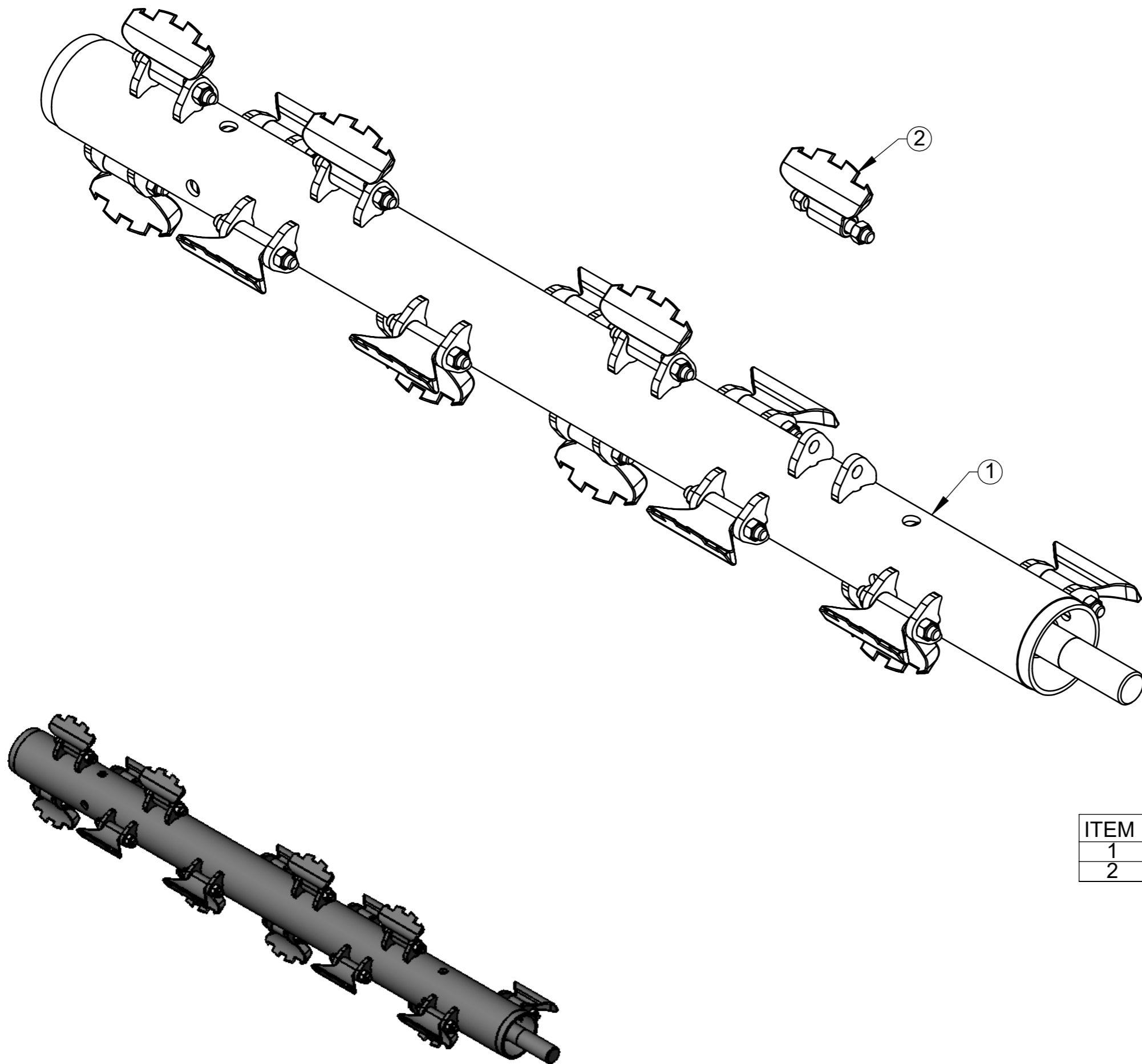
ITEM	QTDE.	Código	Nome
1	1	T022062	Suporte com Cubo Conjunto
2	2	C033210	Rodado Simples Pneu 6.5x16 Montado
3	4	002.000.0004	Eixo Engate Maior
4	4	6801061	Pino Trava Universal NTI 1250-C 3/8"



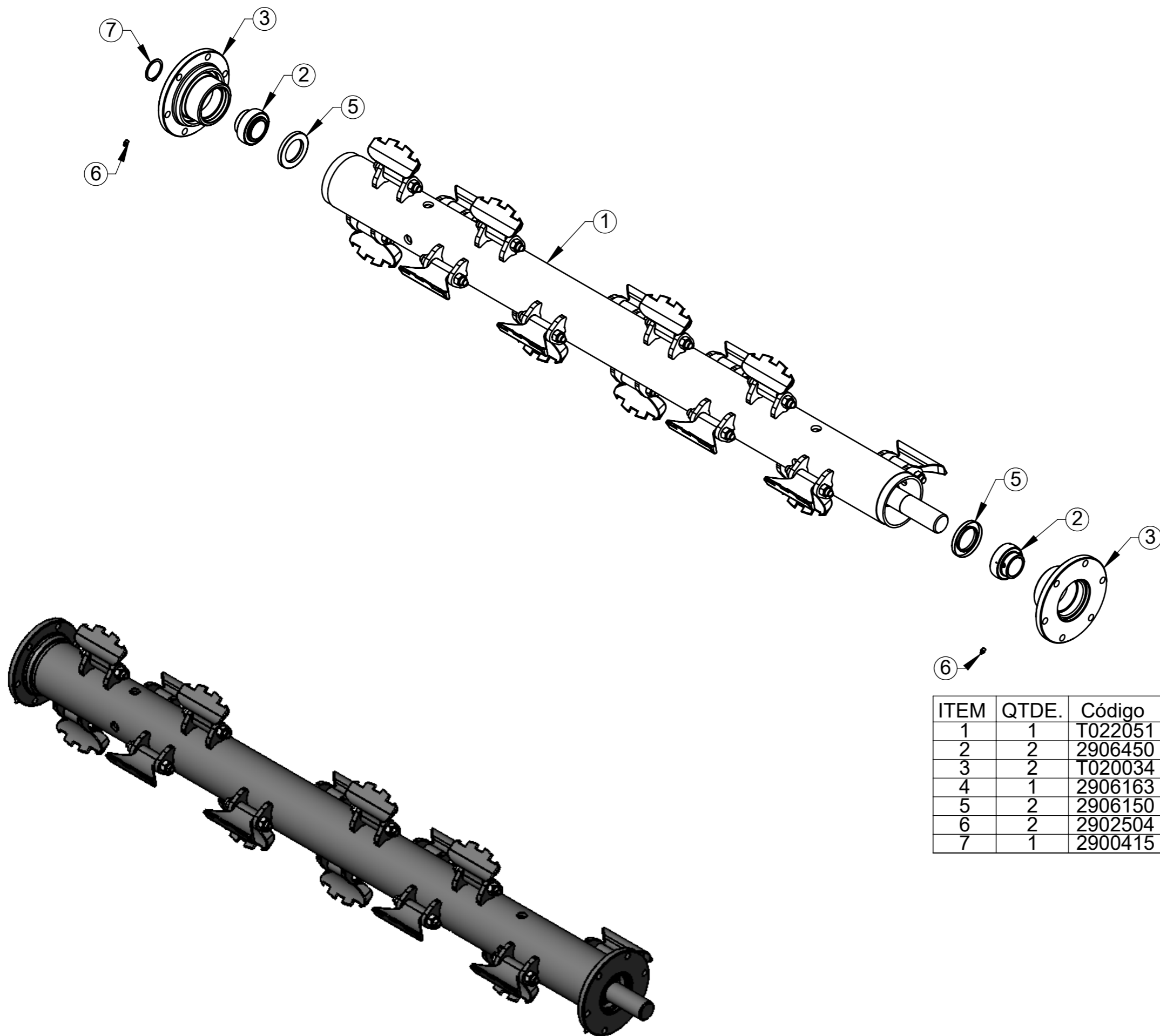
ITEM	QTDE.	Código	Nome
1	1	T022063	Suporte do Engate Conjunto
2	6	6801061	Pino Trava Universal NTI 1250-C 3/8"
3	4	002.000.0004	Eixo Engate Maior



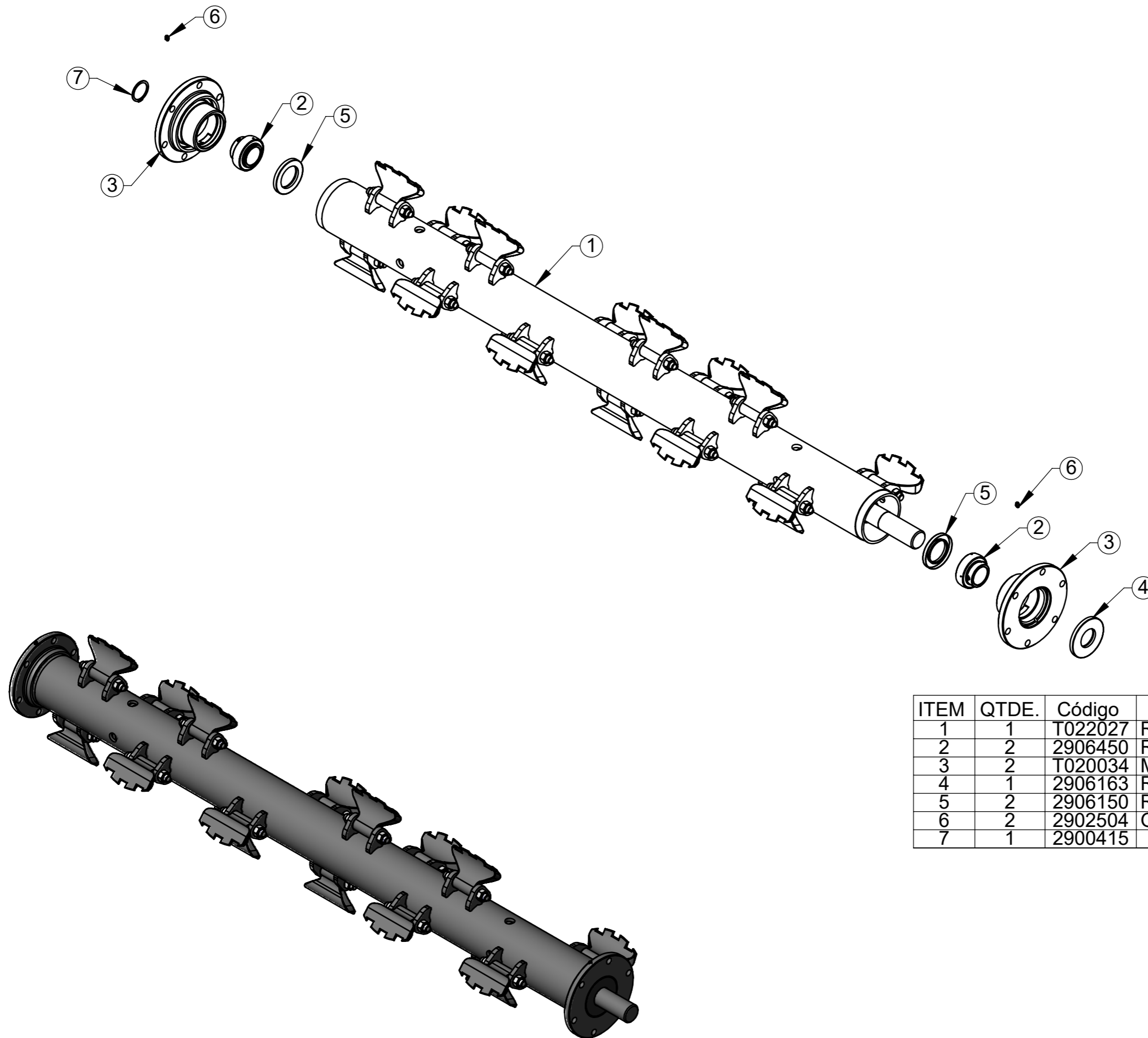
ITEM	QTDE.	Código	Nome
1	1	T022023	Estrutura Trincha TP-400 Conjunto
2	2	T022029	Mancal da Polia Montado Conjunto
3	2	201.063.0000	Polia Motora Linha "P" Conjunto
4	2	201.061.0000	Polia Movida Conjunto
5	1	2901155	Caixa de Transmissão REF. AEMCO X23A30001
6	2	201.002.0004	Eixo Oscilante
7	1	T022049	Rotor 4000 Esquerdo Conjunto
8	1	T022050	Rotor 4000 Direito Conjunto
9	1	R044437	Suporte do Terceiro Ponto Conjunto
10	1	T020065	Base da Caixa
11	6	R044009	Dobradilha Cj
12	2	T022052	Tampa 4000 Conjunto
13	4	2914988	Parafuso Sextavado M16 x 50 8.8 ZN DIN 24017-92
14	46	2900610	Arruela Lisa Ø5/8" Zincado
15	4	T020080	Regulador da Tampa
16	2	2902115	Cardan Completo com Proteção REF. AEMCO CI6105/3
17	2	T020072	Eixo Engate Categoria 2 e 3
18	2	T022059	Suporte da Blindagem Conjunto
19	32	2900614	Arruela Ø10,5 x Ø21 x 2mm
20	32	2914918	Parafuso Sextavado M10 x 25 8.8 ZN DIN 933
21	16	2900609	Arruela Lisa 7/8" ANSI B 27.2
22	8	2915070	Paraf. Sext. M20 x 70 DIN24017 8.8 Zn
23	10	2915415	Porca Sextavada AutoTravante M20 G8 Zn
24	1	002.000.0008	Eixo Engate
25	3	6801061	Pino Trava Universal NTI 1250-C 3/8"
26	24	2915412	Porca Sext. Auto F. M16 Classe 8.8 ZN
27	116	2900616	Arruela Lisa Ø1/2" Zincada
28	34	2914935	Parafuso Sextavado M12 x 45 DIN 933 8.8 ZN
29	58	2915410	Porca Sextavada Autofr. M12 Classe8 ZN ISO 10511-97
30	24	2914933	Parafuso Sextavado M12 x 35 DIN933 8.8 Zincado
31	2	2915411	Porca Sextavada M-16 Cl 8 Zn
32	12	2914975	Parafuso Sextavado M16 x 60 DIN 933 8.8 Zincado
33	6	2914948	Parafuso Sextavado M16 x 80 8.8 ZN DIN 931
34	2	T020103	Fechamento
35	2	T020102	Sapata
36	1	T022060	Blindagem do Cardan Direita Conjunto
37	1	T022061	Blindagem do Cardan Esquerda Conjunto
38	1	201.020.0000	Esticador de Correas
39	1	T022055	Esticador de Correas 4000 Conjunto
40	2	024.000.0002	Correia BXS-59 5 Canais Conjugada
41	8	T020112	Calço de Ajuste
42	4	T020115	Tampa de Inspeção



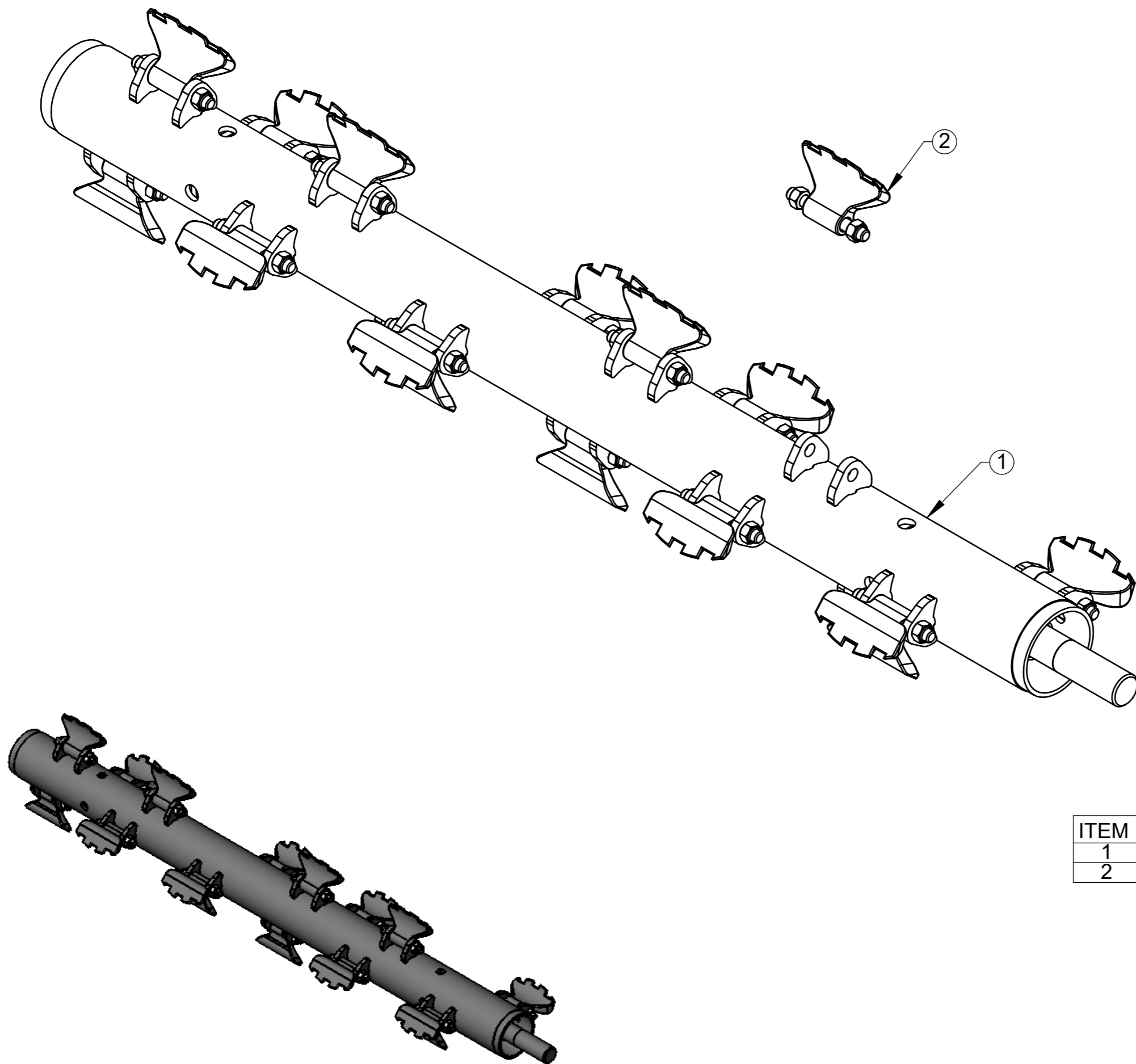
ITEM	QTDE.	Código	Nome
1	1	T022024	Rotor 4000 Conjunto
2	16	T022048	Martelo Dentada TP 400 Con



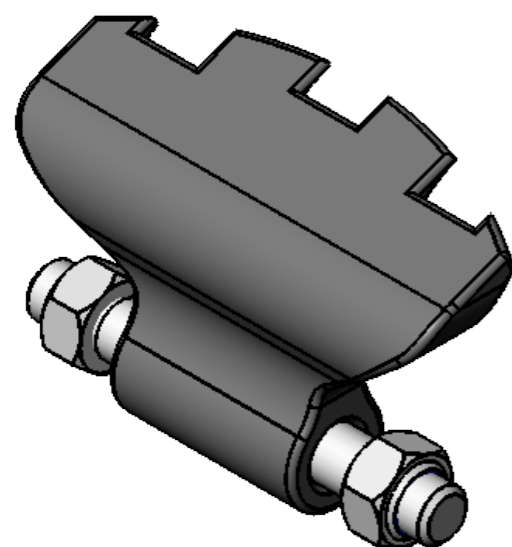
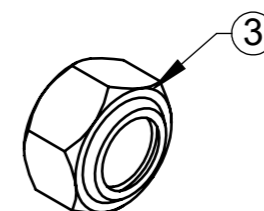
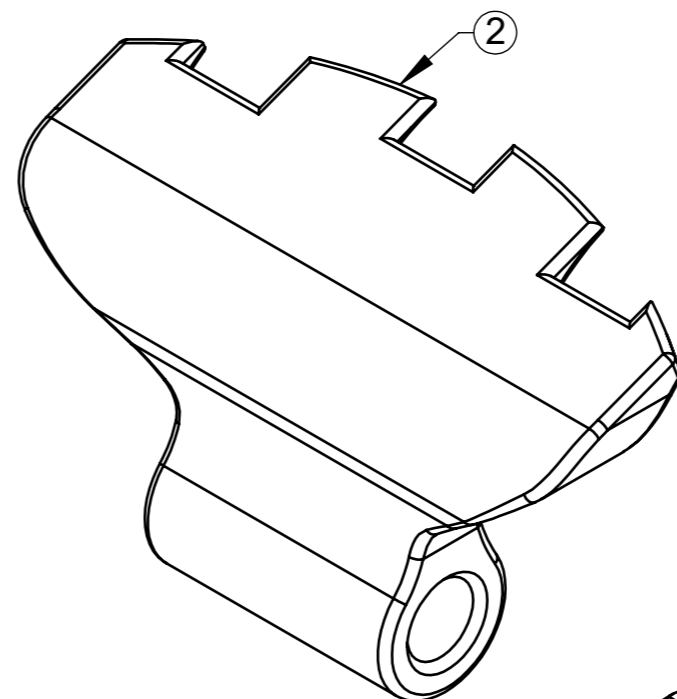
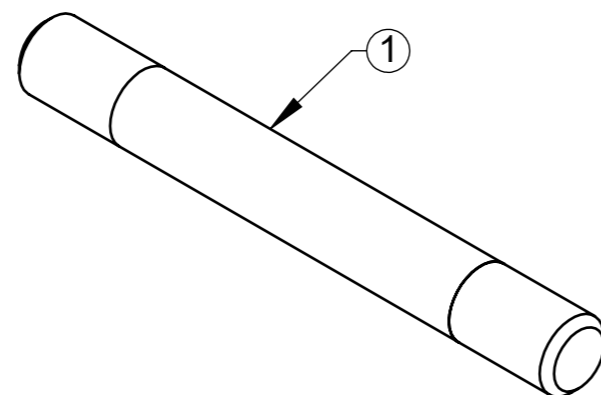
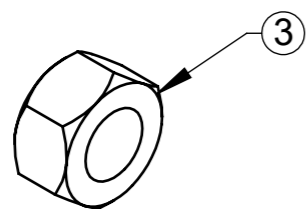
ITEM	QTDE.	Código	Nome
1	1	T022051	Rotor 4000 Direto Conjunto
2	2	2906450	Rolamento UC-210
3	2	T020034	Mancal Trincha
4	1	2906163	Retentor 50 x 110 x 10 BRG LI NBR
5	2	2906150	Retentor Ø60 x Ø95 x Ø10
6	2	2902504	Graxeira Reta M8 x 1 DIN 71412
7	1	2900415	Anel de Retenção E-50x2 DIN 471



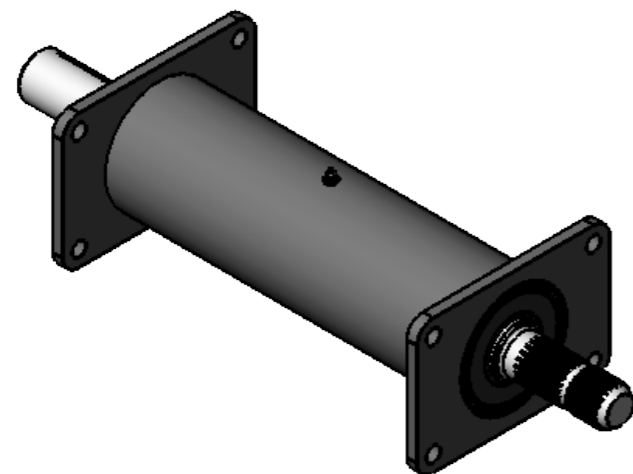
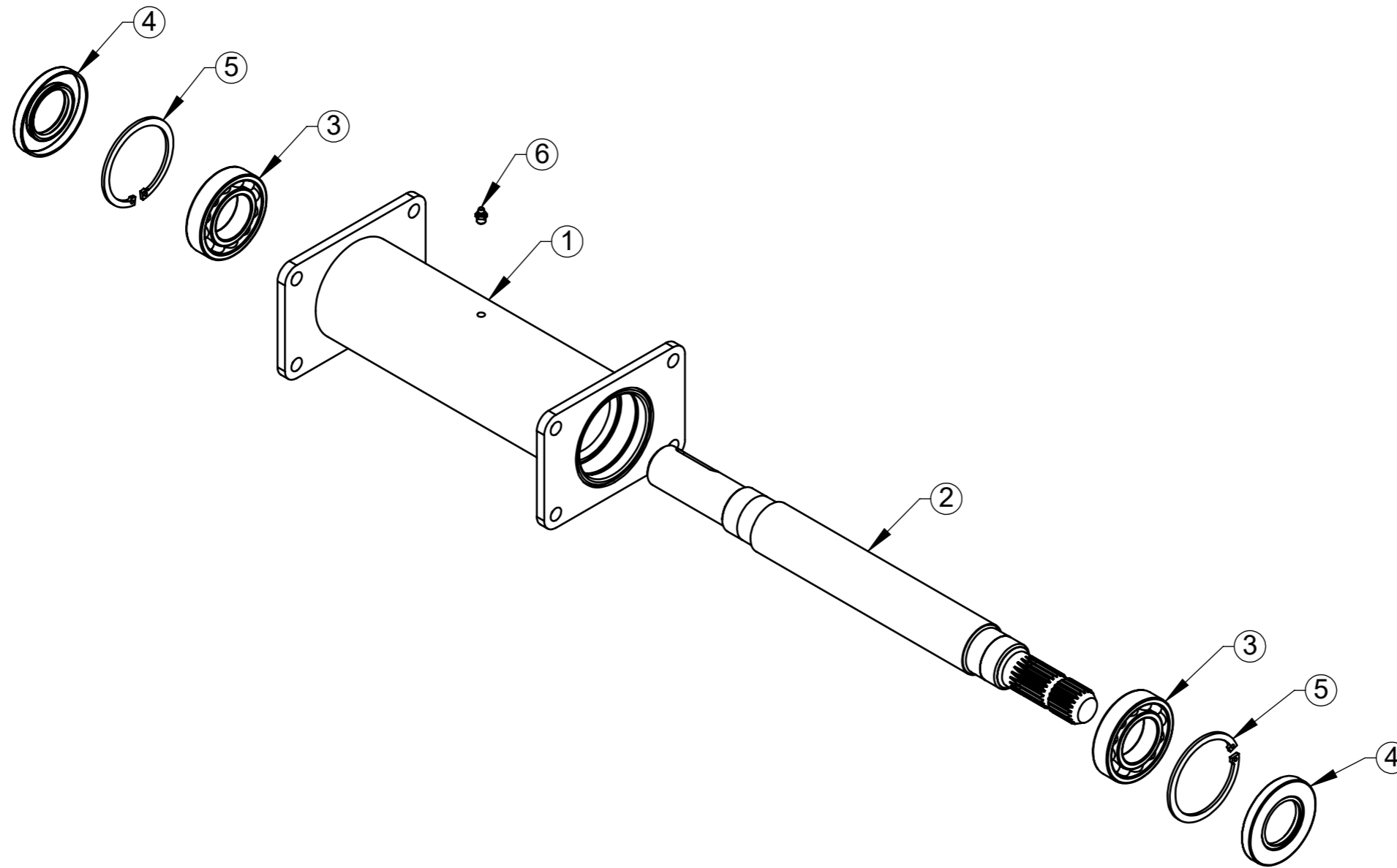
ITEM	QTDE.	Código	Nome
1	1	T022027	Rotor 4000 Esquerdo Conjunto
2	2	2906450	Rolamento UC-210
3	2	T020034	Mancal Trincha
4	1	2906163	Retentor 50 x 110 x 10 BRG LI NBR
5	2	2906150	Retentor Ø60 x Ø95 x Ø10
6	2	2902504	Graxeira Reta M8 x 1 DIN 71412
7	1	2900415	Anel de Retenção E-50x2 DIN 471



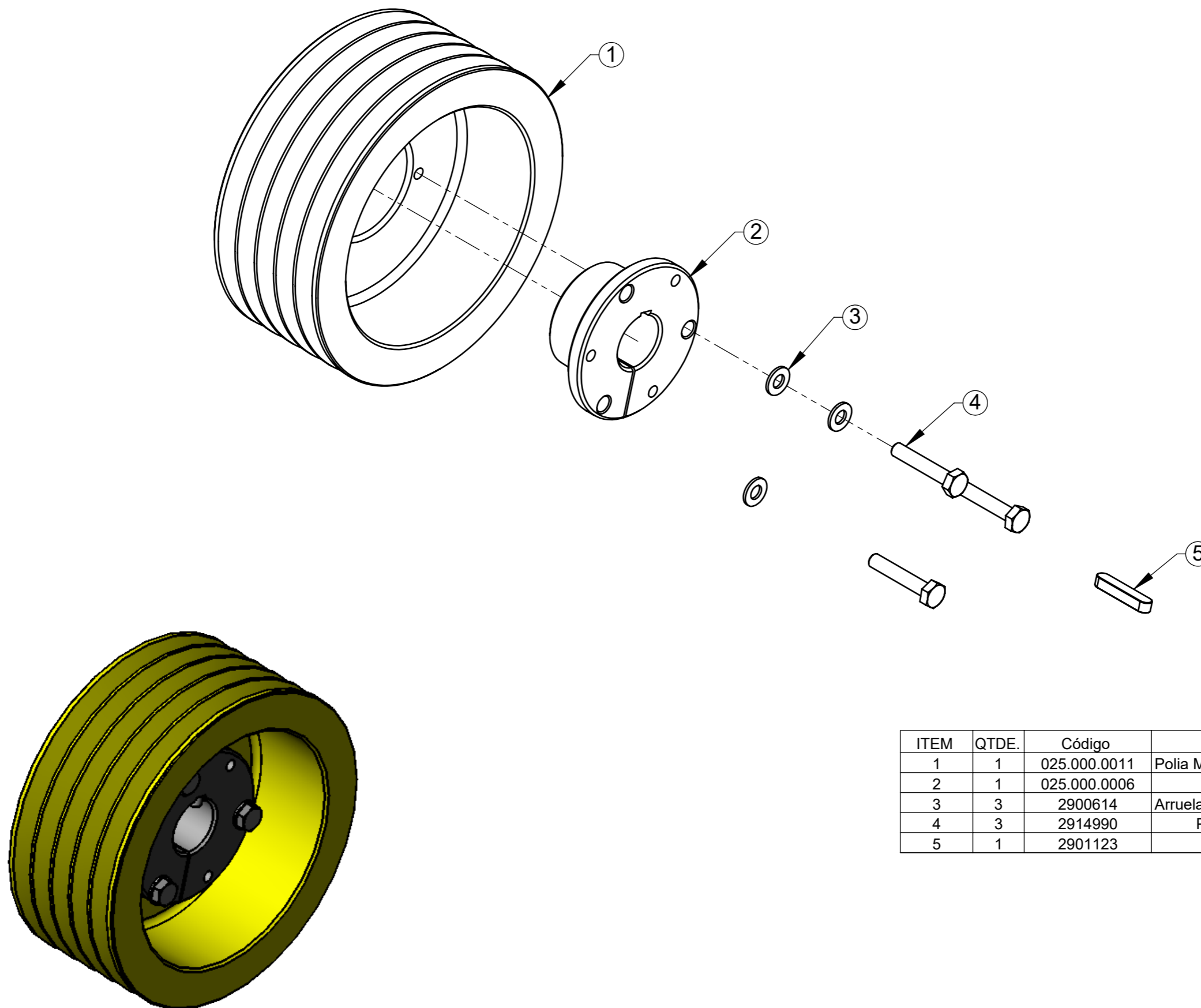
ITEM	QTDE.	Código	Nome
1	1	T022024	Rotor 4000 Conjunto
2	16	T022048	Martelo Dentada TP 400 Con



ITEM	QTDE.	Código	Nome
1	1	T020027	Eixo do Martelo
2	1	028.001.0020	Martelo Triturador TP-400 ADI - AEMCO 230.001-2-T
3	2	2915505	Porca Sextavada Auto Frenante M18 Classe 8.8 ZN



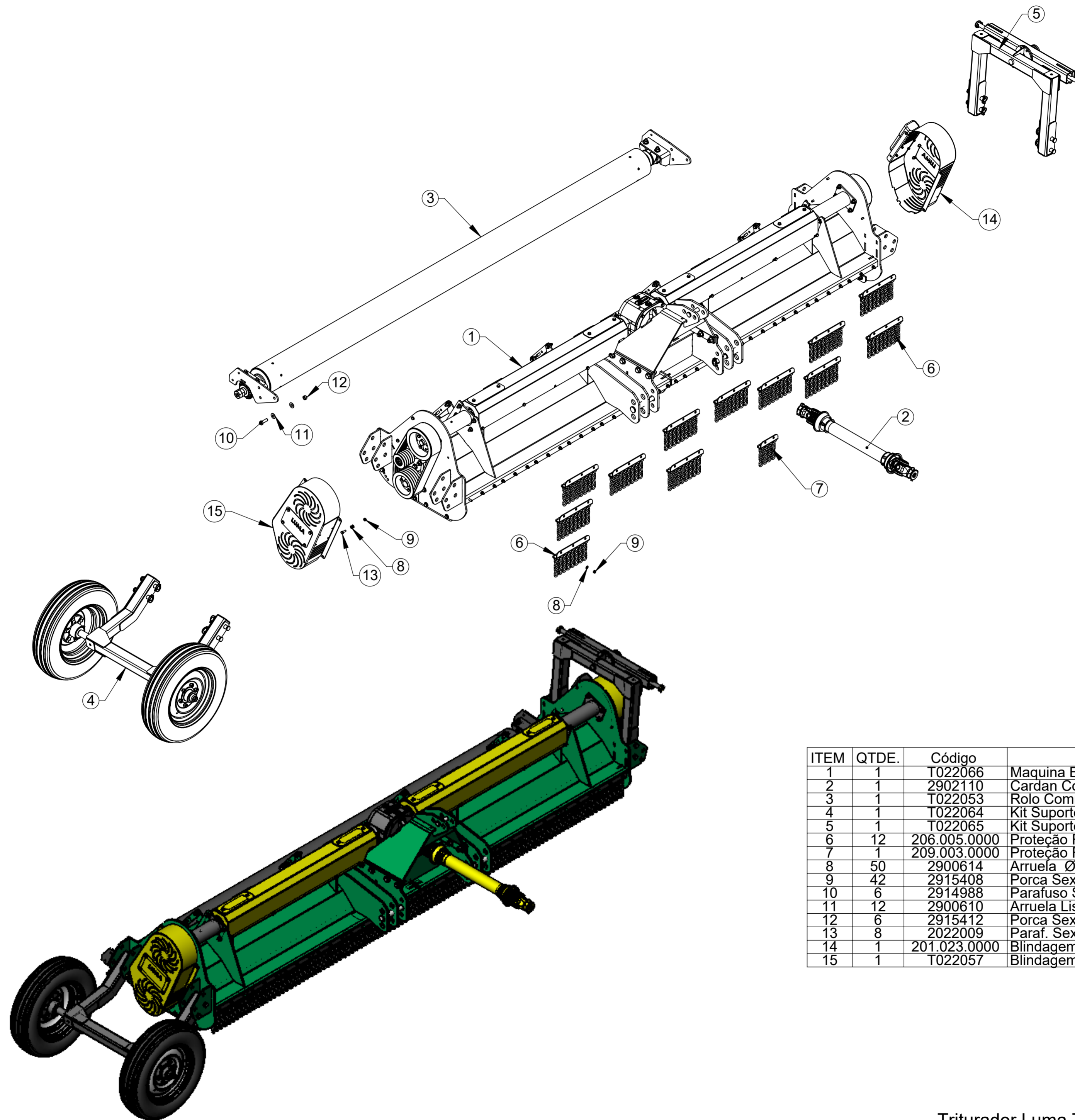
ITEM	QTDE.	Código	Nome
1	1	T022028	Mancal Da Polia Conjunto
2	1	T020041	Eixo do Mancal da Polia
3	2	2906476	Rolamento de Rígido de Esfera 6209 C3
4	2	2906162	Retentor 45 X 85 X 10 BR LI NBR
5	2	2900458	Anel Retenção 85x3 - NBR 10097 - 88
6	1	2902504	Graxeira Reta M8 x 1 DIN 71412



ITEM	QTDE.	Código	Nome
1	1	025.000.0011	Polia Motora Diâmetro 240MM
2	1	025.000.0006	Flange Polia Motora Furo Diam. 40MM
3	3	2900614	Arruela Ø10,5 x Ø21 x 2mm
4	3	2914990	Parafuso Sextavado M10 x 55 8.8 ZN DIN 933
5	1	2901123	Chaveta 10 x 8 x 50 Tipo B NBR 6375

201.063.0000

Polia Motora Linha "P" Conjunto



ITEM	QTDE.	Código	Nome
1	1	T022066	Maquina Basica 4000 Conjunto
2	1	2902110	Cardan Completo com Proteção Ref. AEMCO CC6095/4P
3	1	T022053	Rolo Compactador 4000 Conjunto
4	1	T022064	Kit Suporte Transporte com Rodas Conjunto
5	1	T022065	Kit Suporte Transporte Frontal Conjunto
6	12	206.005.0000	Proteção Frontal TP-140
7	1	209.003.0000	Proteção Frontal TP-280
8	50	2900614	Arruela Ø10,5 x Ø21 x 2mm
9	42	2915408	Porca Sextavada AutoFr. M10 Classe 8 ZN ISO 10511-97
10	6	2914988	Parafuso Sextavado M16 x 50 8.8 ZN DIN 24017-92
11	12	2900610	Arruela Lisa Ø5/8" Zincado
12	6	2915412	Porca Sext. Auto F. M16 Classe 8.8 ZN
13	8	2022009	Paraf. Sextavado M10 x 30mm 8.8 ZN DIN EN 24017-92
14	1	201.023.0000	Blindagem de Proteção Completa
15	1	T022057	Blindagem de Proteção 4000 Completa