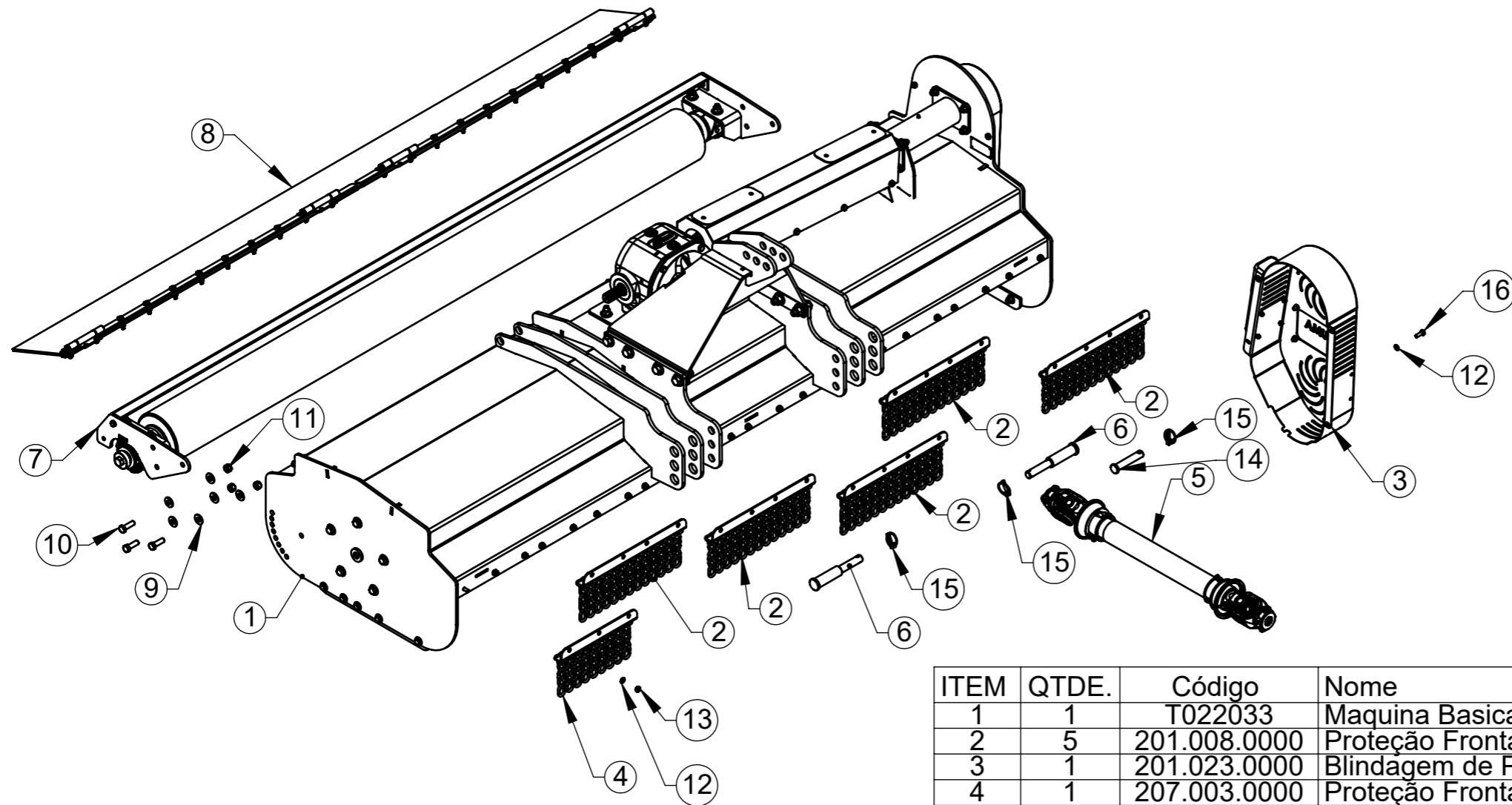




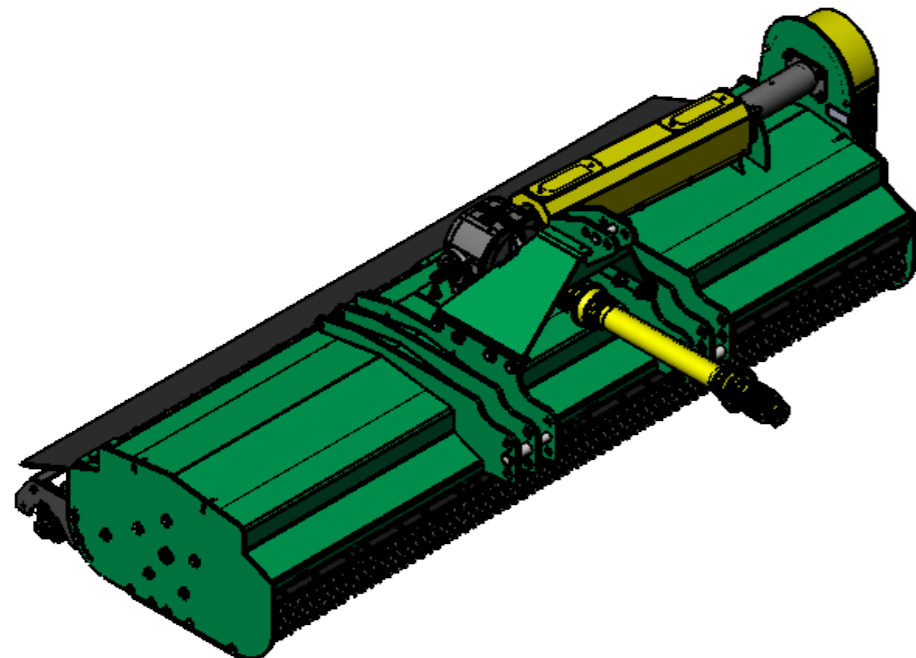
LUMA
IMPLEMENTOS AGRÍCOLAS

Catalogo de Peças Triturador TP 300

Versão 1
08/2022

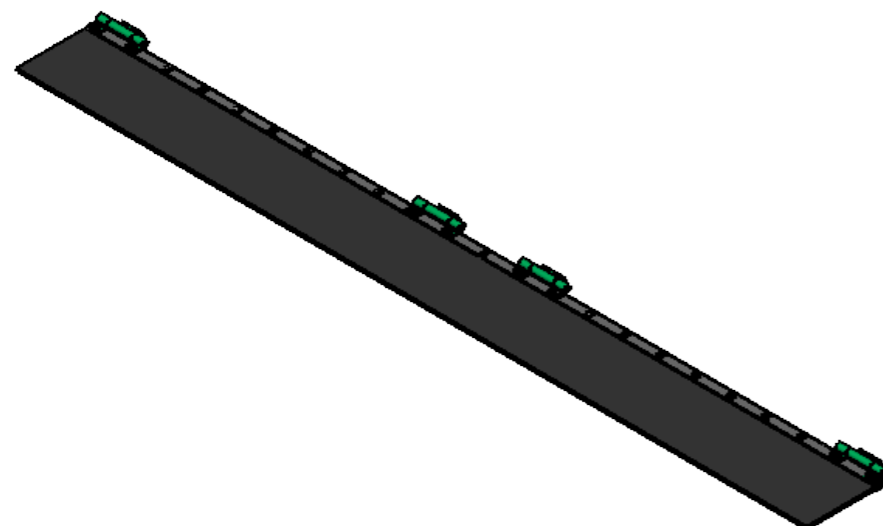
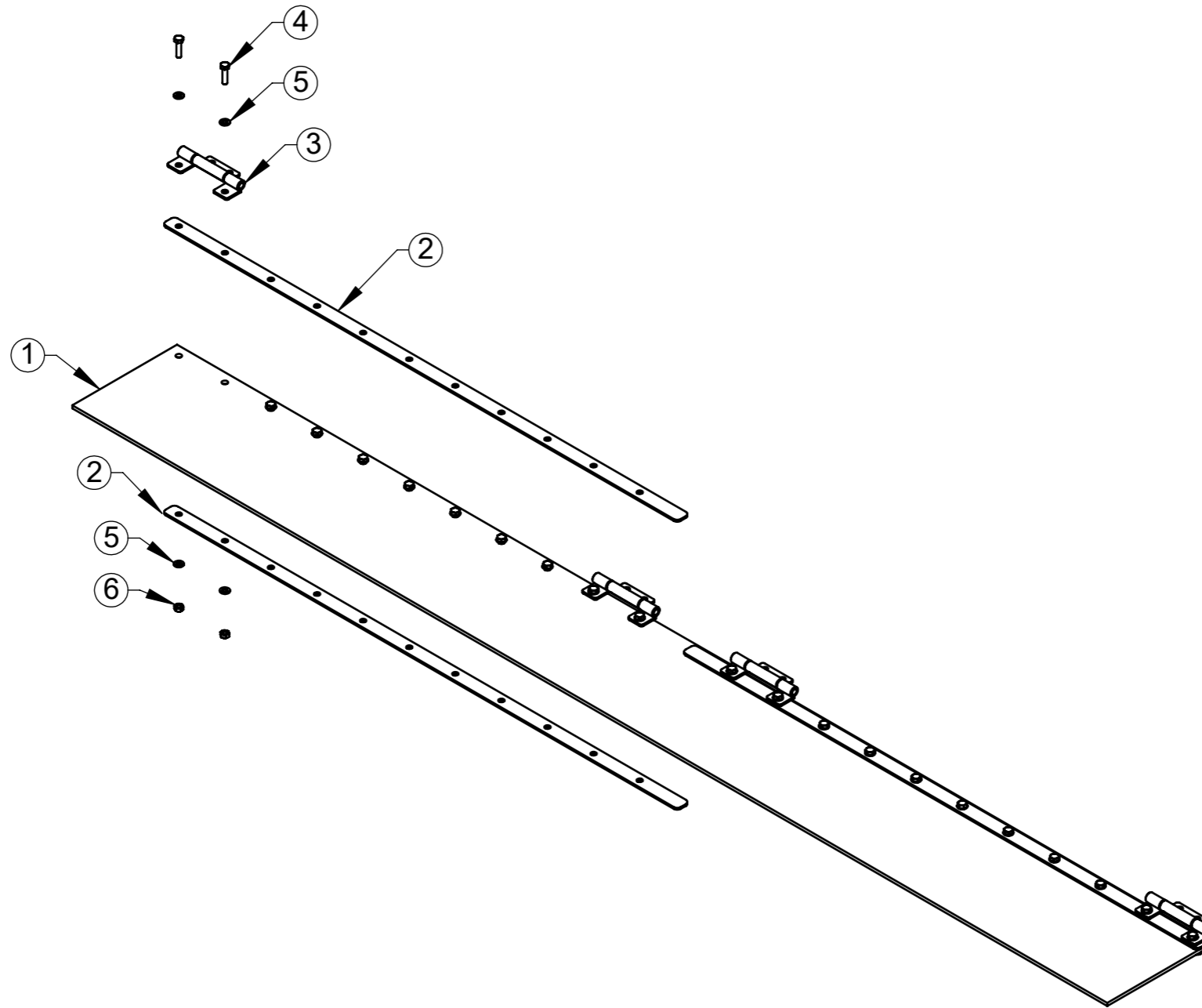


ITEM	QTDE.	Código	Nome
1	1	T022033	Maquina Basica TP-300 Conjunto
2	5	201.008.0000	Proteção Frontal TP-160
3	1	201.023.0000	Blindagem de Proteção Completa
4	1	207.003.0000	Proteção Frontal 380
5	1	2902110	Cardan Completo com Proteção Ref. AEMCO CC6095/4P
6	2	T020072	Eixo Engate Categoria 2 e 3
7	1	T022043	Rolo Compactador TP300 Conjunto
8	1	T022045	Proteção de Borracha TP300 Conjunto
9	12	2900610	Arruela Lisa Ø5/8" Zincado
10	6	2914988	Parafuso Sextavado M16 x 50 8.8 ZN DIN 24017-92
11	6	2915412	Porca Sext. Auto F. M16 Classe 8.8 ZN
12	35	2900614	Arruela Ø10,5 x Ø21 x 2mm
13	31	2915408	Porca Sextavada AutoFr. M10 Classe 8 ZN ISO 10511-97
14	1	002.000.0008	Eixo Engate
15	3	6801061	Pino Trava Universal NTI 1250-C 3/8"
16	4	2022009	Paraf. Sextavado M10 x 30mm 8.8 ZN DIN EN 24017-92
17	2	T020115	Tampa de Inspeção



Triturador LUMA TP-300

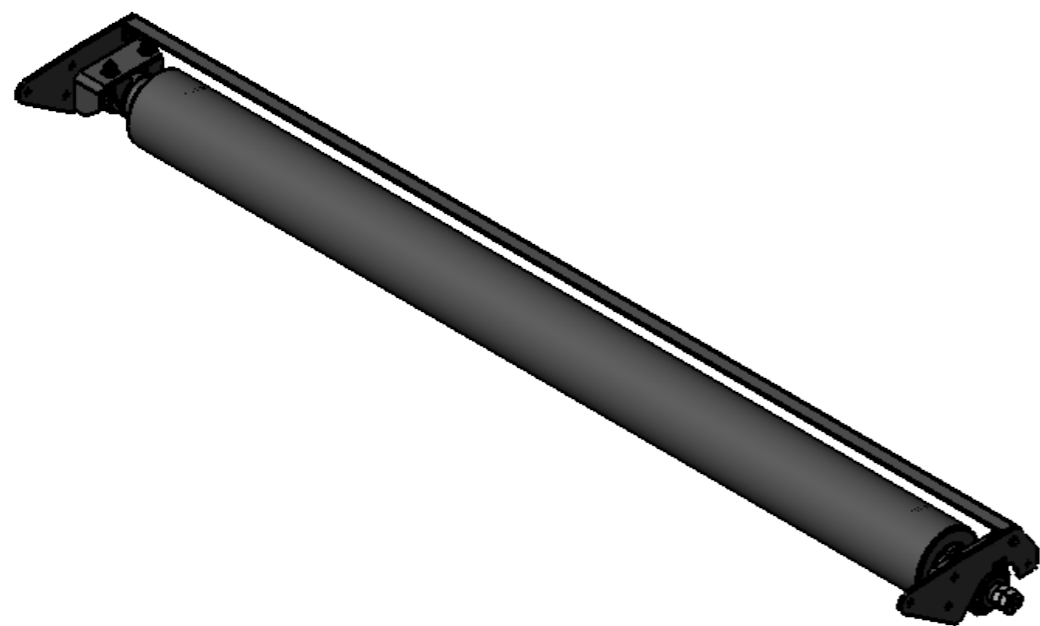
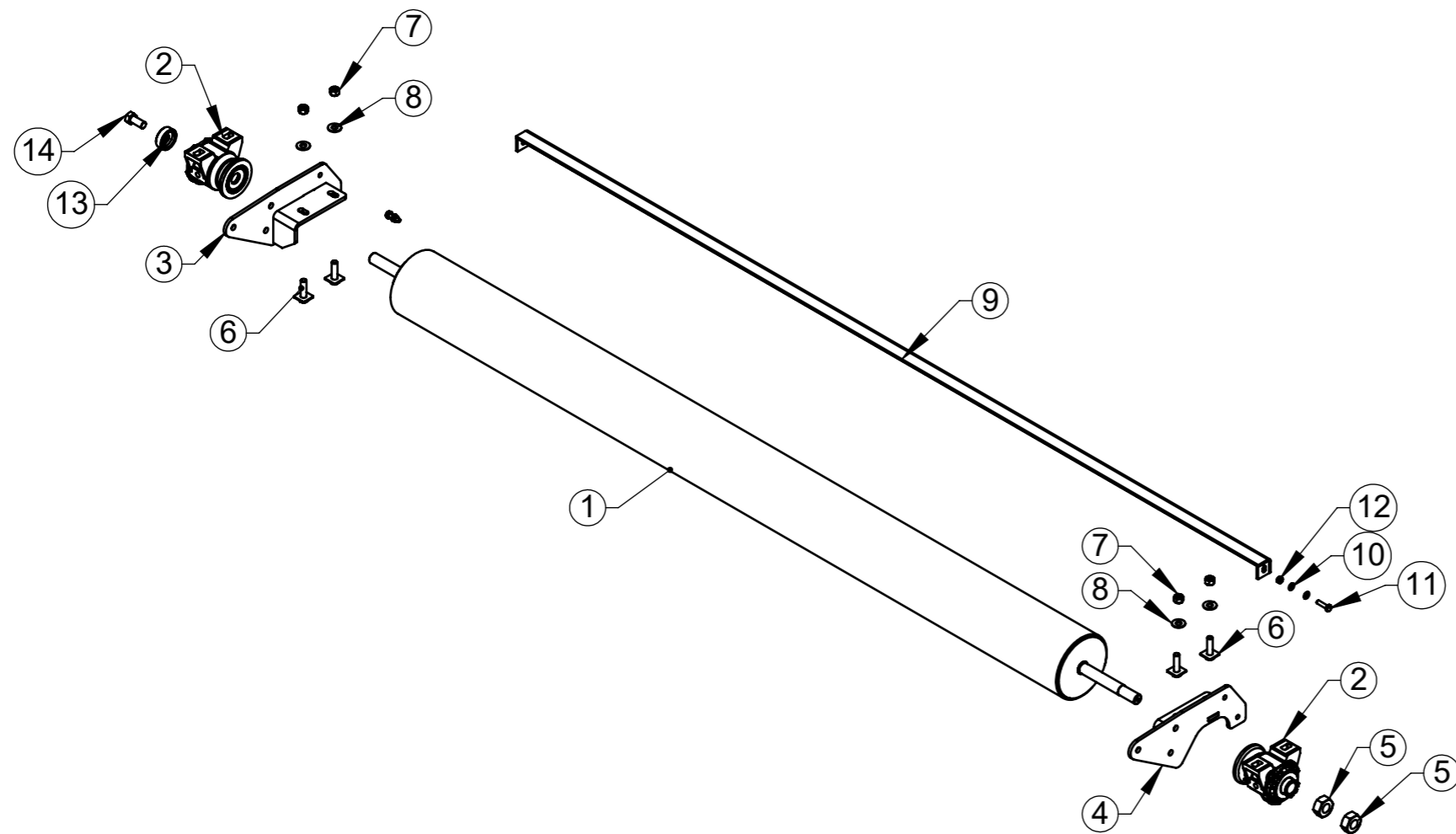
T055000



ITEM	QTDE.	Código	Nome
1	1	T020070	Aparador de Borracha TP300
2	4	T020071	Suporte Fixação da Borracha TP300
3	4	R044009	Dobradiça Cj
4	22	2914921	Parafuso Sextavado M10 x 40mm DIN933 5.8 Zincado
5	46	2900614	Arruela Ø10,5 x Ø21 x 2mm
6	24	2915408	Porca Sextavada AutoFr. M10 Classe 8 ZN ISO 10511-97

Proteção de Borracha TP300 Conjunto

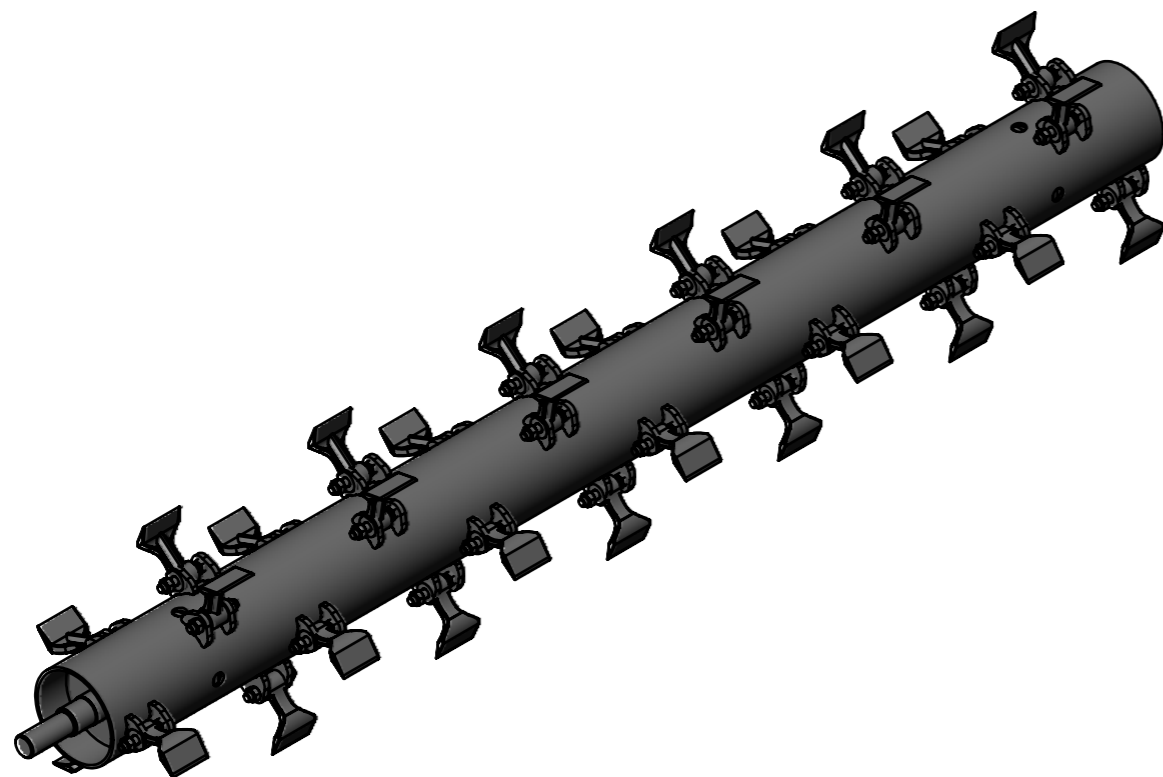
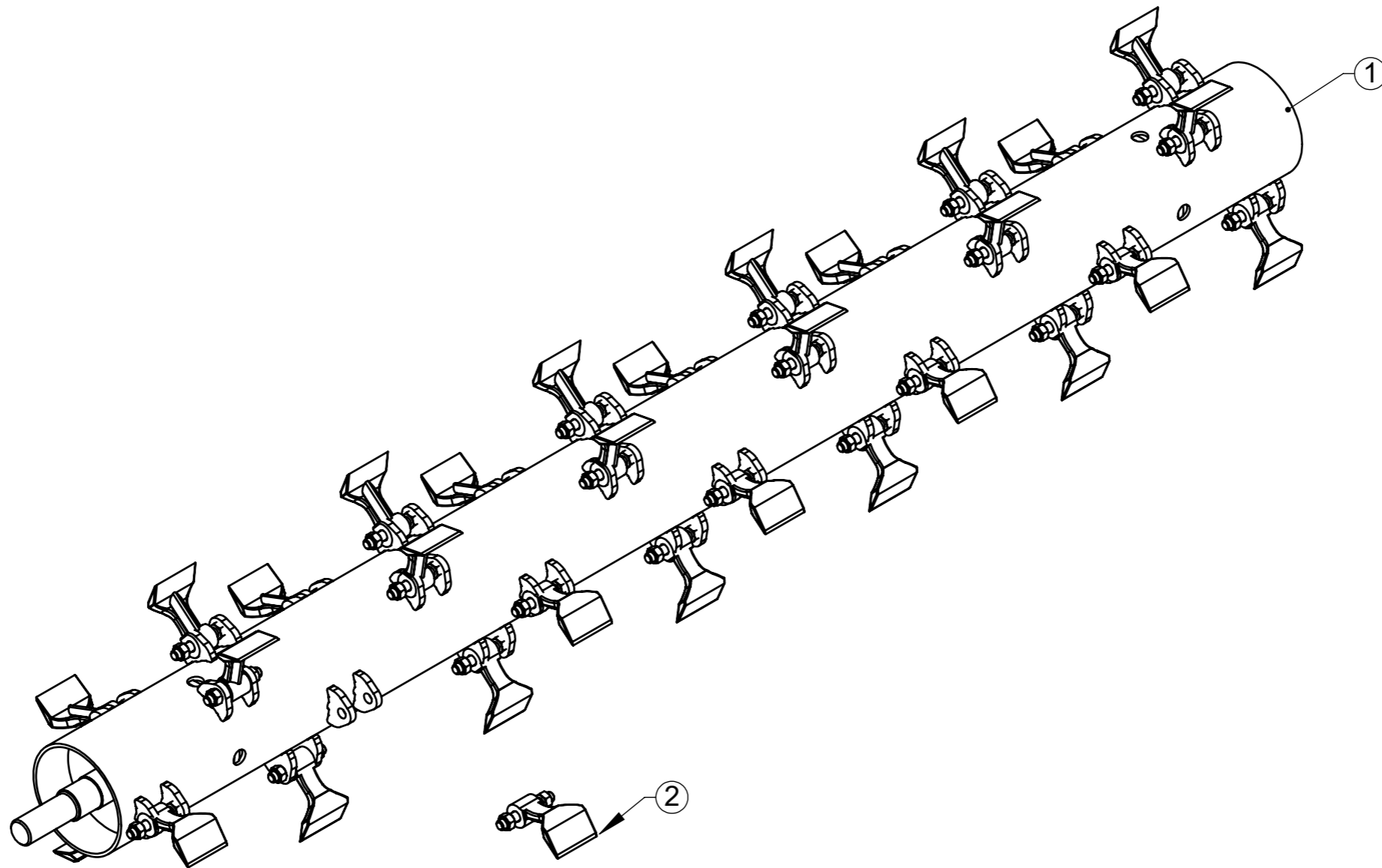
T022045



ITEM	QTDE.	Código	Nome
1	1	T022042	Rolo Compactador TP300 Conjunto
2	2	025.000.0008	Separador Grade Disco OL RD 182 X 1.1/4"
3	1	T022046	Suporte Direito do Rolos Conjunto
4	1	T022047	Suporte Esquerdo do Rolos Conjunto
5	2	2915429	Porca Sextavada M30 x 2 Classe 8
6	4	T022068	Parafuso Trava Conjunto
7	4	2915412	Porca Sext. Auto F. M16 Classe 8.8 ZN
8	4	2900610	Arruela Lisa Ø5/8" Zincado
9	1	T022034	Limpador TP300 Conjunto
10	4	2900614	Arruela Ø10,5 x Ø21 x 2mm
11	2	2914921	Parafuso Sextavado M10 x 40mm DIN933 5.8 Zincado
12	2	2915408	Porca Sextavada AutoFr. M10 Classe 8 ZN ISO 10511-97
13	1	201.001.0019	Guia de Ajuste do Rolo
14	1	2915030	Parafuso Sextavado M20 x 45 DIN933 8.8 Zincado

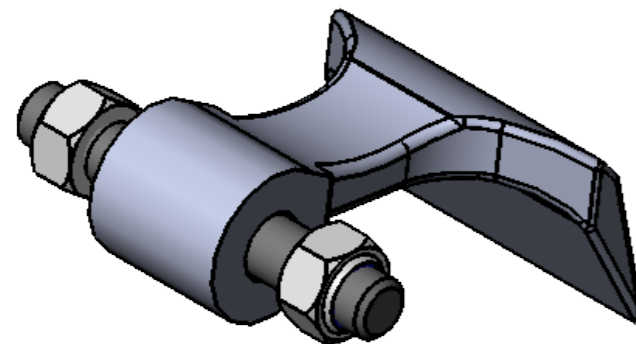
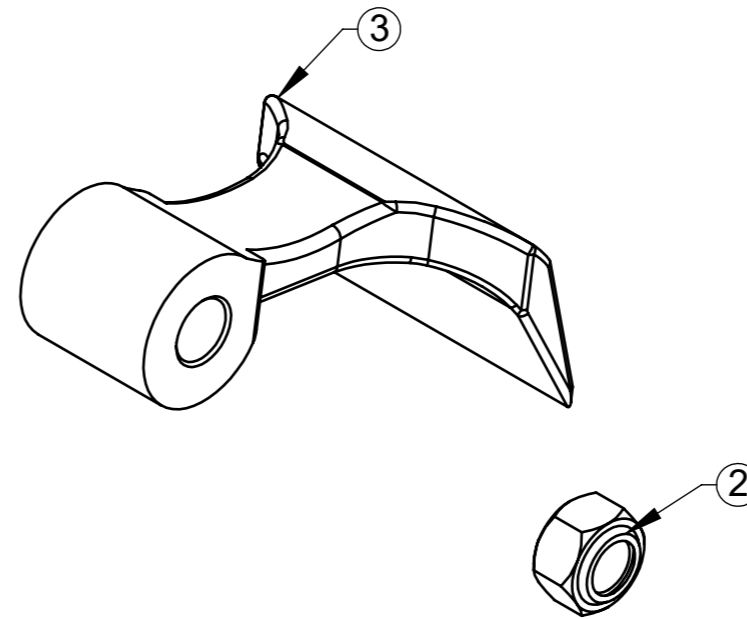
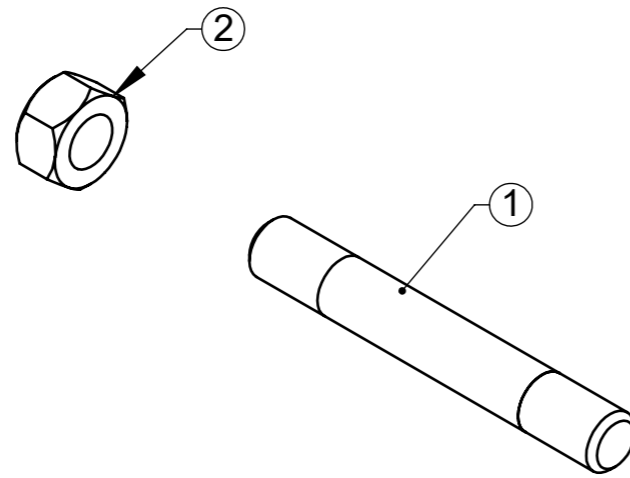
Rolo Compactador TP300 Conjunto

T022043



ITEM	QTDE.	Código	Nome
1	1	T022036	Rotor TP300 Conjunto
2	36	T022040	Martelo TP 300 Conjunto

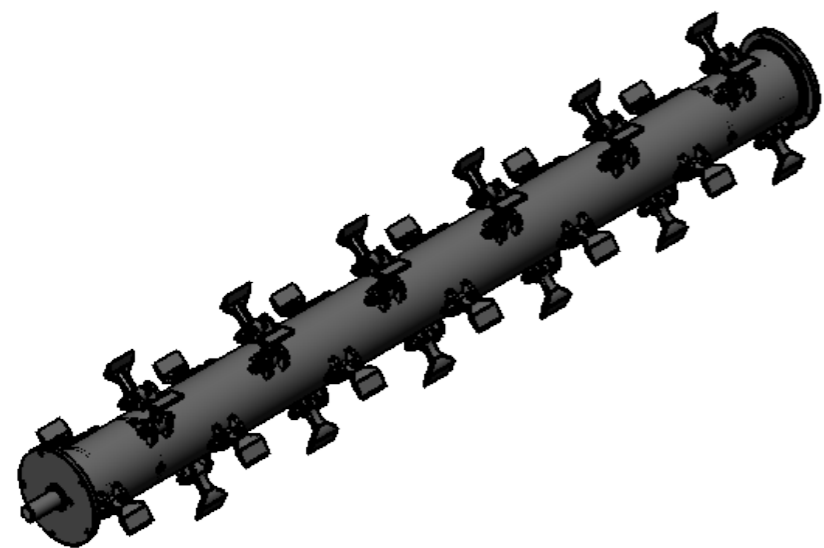
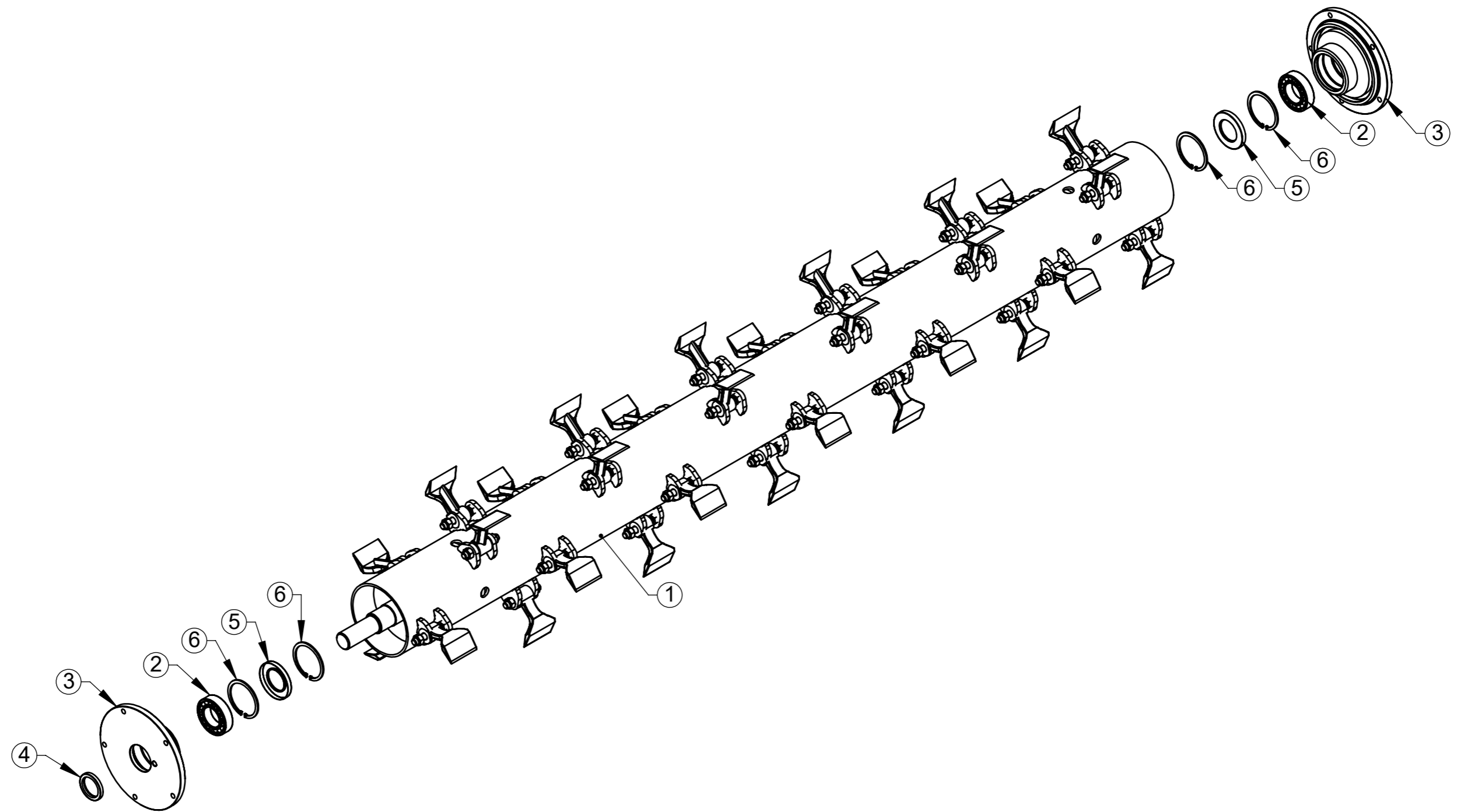
Rotor com Martelo Conjunto T022041



ITEM	QTDE.	Código	Nome
1	1	T020111	Eixo do Martelo TP-300
2	2	2915505	Porca Sextavada Auto Frenante M18 Classe 8.8 ZN
3	1	2900018	Martelo 45 x 120 x 18,5 TP 300 Ref. AEMCO 238.827+8

Martelo TP 300 Conjunto

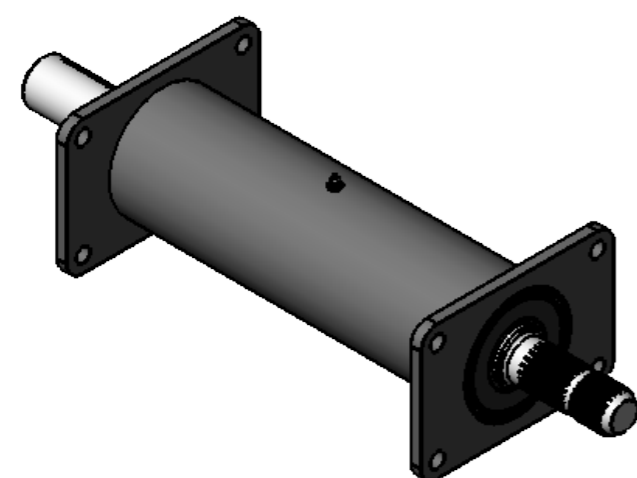
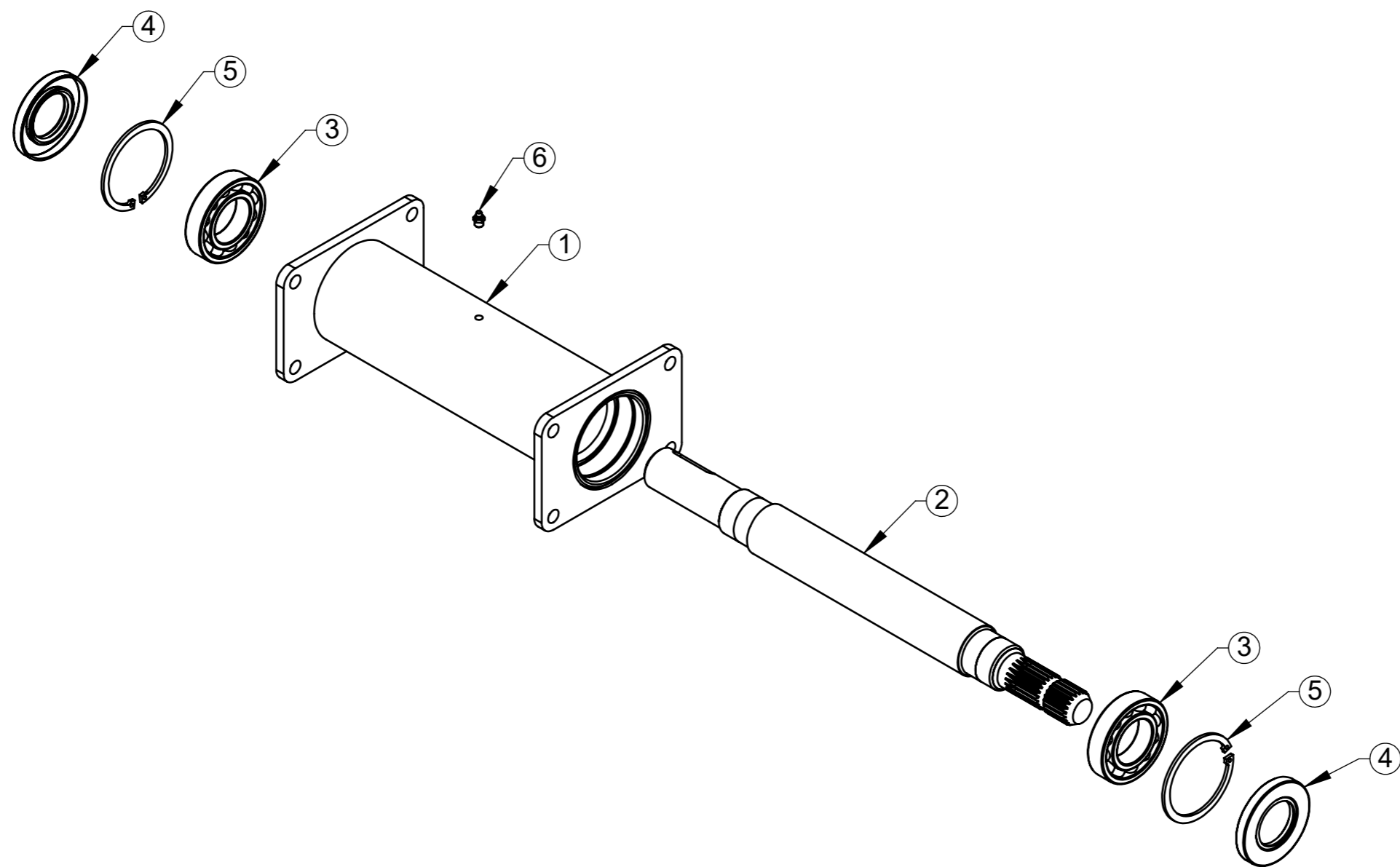
T022040



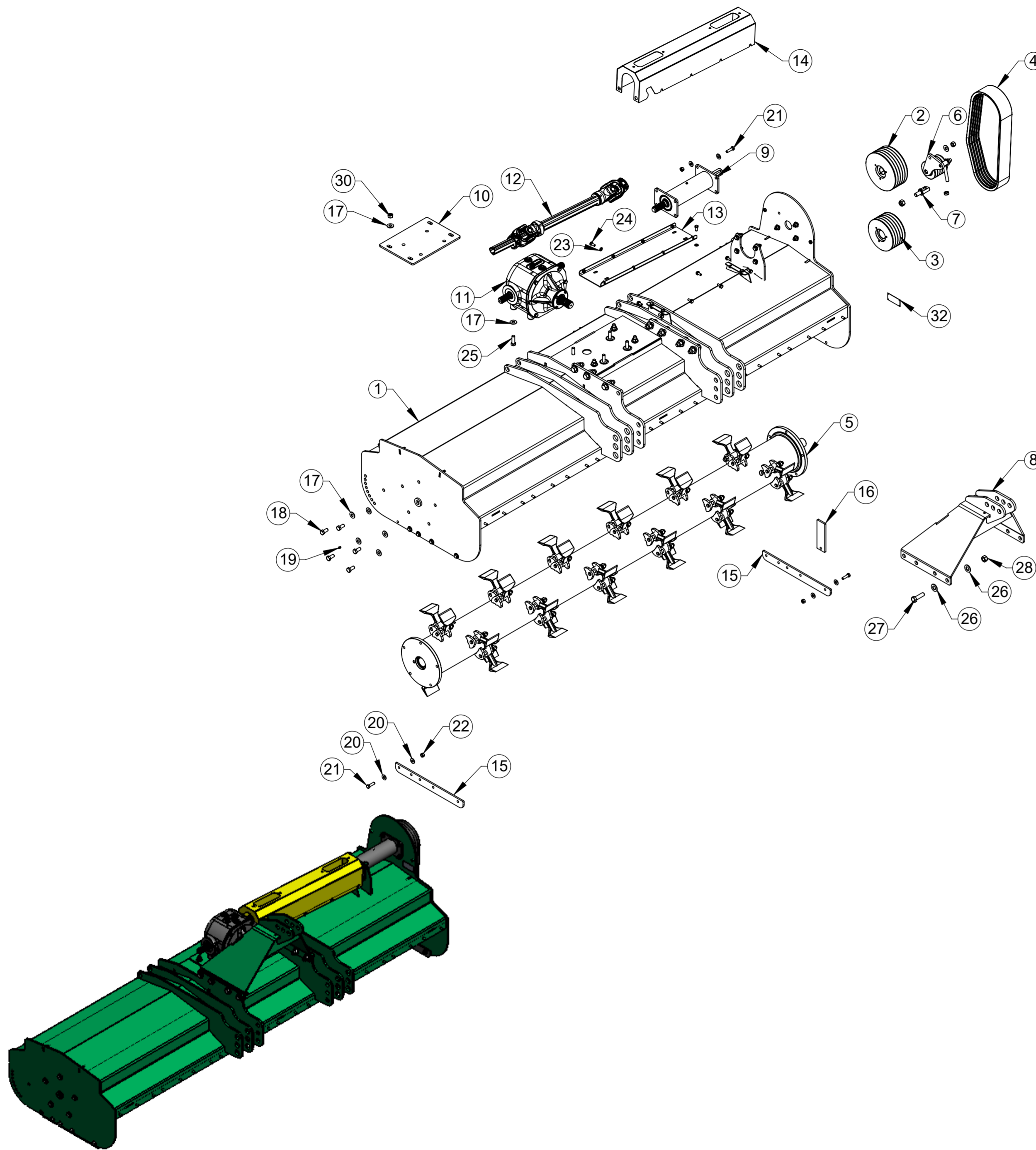
ITEM	QTDE.	Código	Nome
1	1	T022041	Rotor com Martelo Conjunto
2	2	2906443	Rolamento Auto Compensador de Esfera 2212 NSK-FAG
3	2	T020054	Mancal do Rotor TP300
4	1	2906161	Retentor Ø60 x Ø80 x 10mm BR LI NBR
5	2	2906148	Retentor Ø63,5 x Ø110 x 13mm
6	4	2900406	Anel de Retenção Para Furo I-110

Rotor com Mancal TP300 Conjunto

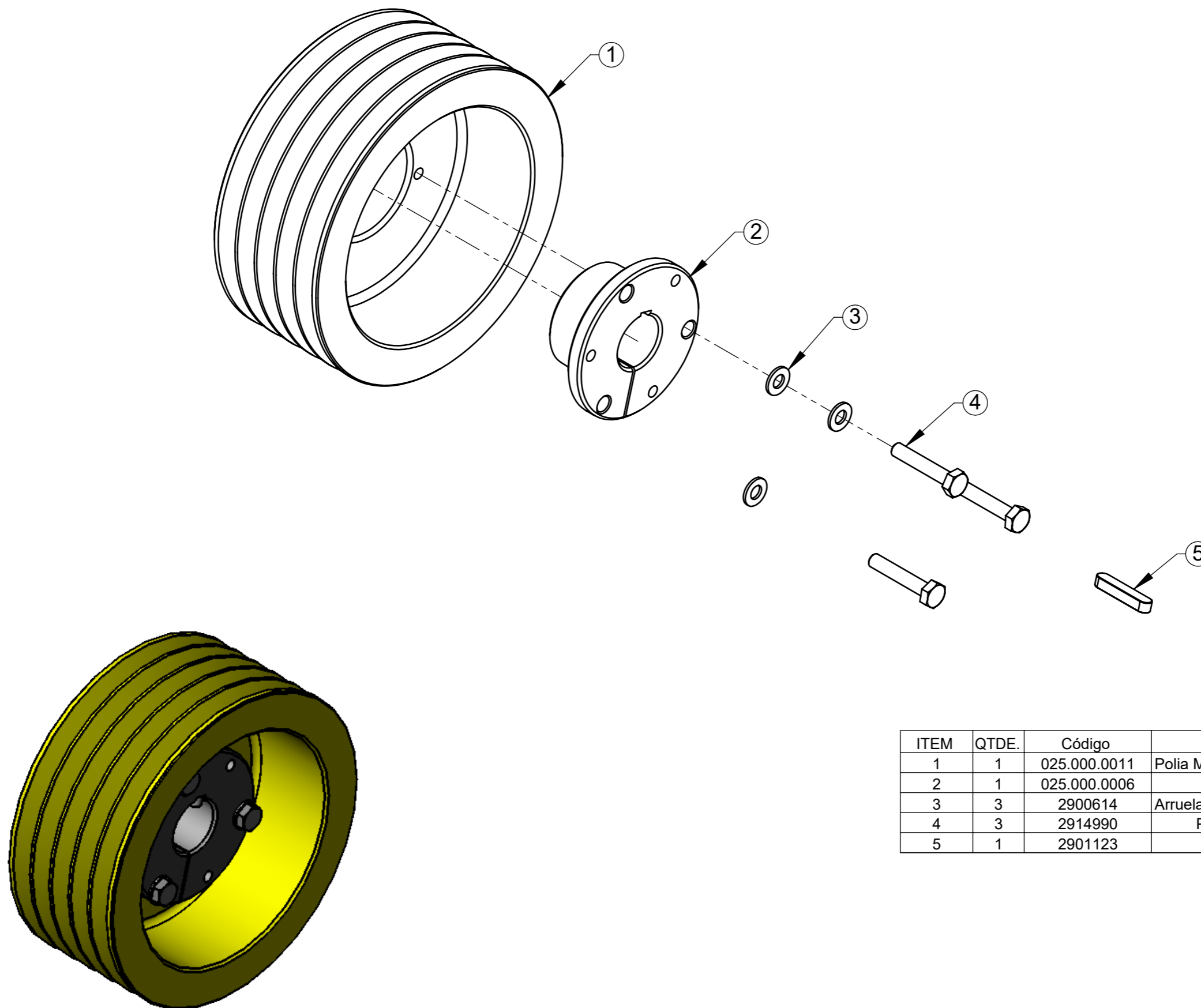
T022037



ITEM	QTDE.	Código	Nome
1	1	T022028	Mancal Da Polia Conjunto
2	1	T020041	Eixo do Mancal da Polia
3	2	2906476	Rolamento de Rígido de Esfera 6209 C3
4	2	2906162	Retentor 45 X 85 X 10 BR LI NBR
5	2	2900458	Anel Retenção 85x3 - NBR 10097 - 88
6	1	2902504	Graxeira Reta M8 x 1 DIN 71412



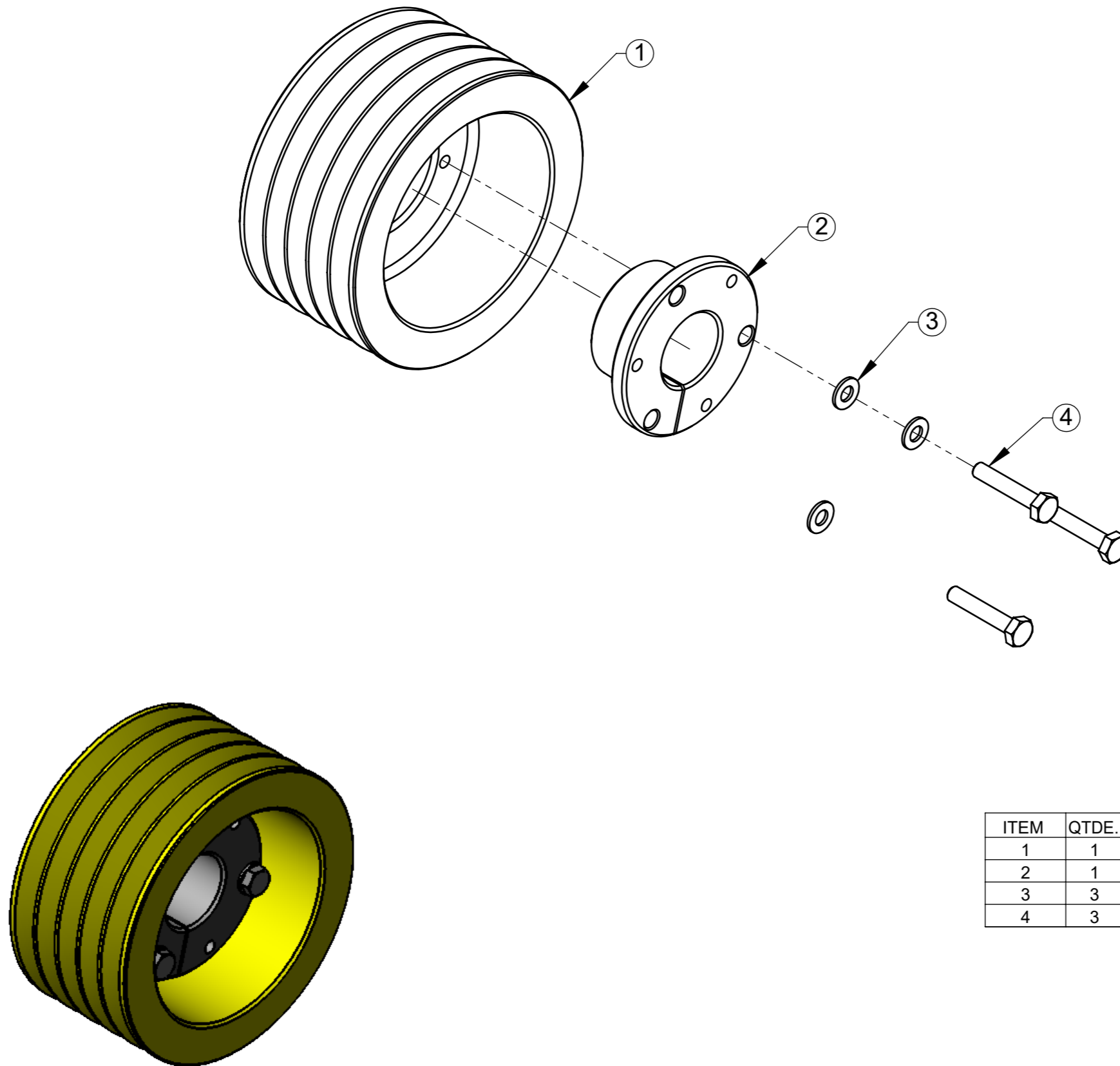
ITEM	QTDE.	Código	Nome
1	1	T022031	Estrutura TP300 Conjunto
2	1	201.063.0000	Polia Motora Linha "P" Conjunto
3	1	201.061.0000	Polia Movidora Conjunto
4	1	024.000.0002	Correia BXS-59 5 Canais Conjugada
5	1	T022037	Rotor com Mancal TP300 Conjunto
6	1	201.020.0000	Esticador de Correias
7	1	201.002.0004	Eixo Oscilante
8	1	R044437	Suporte do Terceiro Ponto Conjunto
9	1	T022029	Mancal da Polia Montado Conjunto
10	1	T020056	Base da Caixa TP300
11	1	2901155	Caixa de Transmissão REF. AEMCO X23A30001
12	1	2902115	Cardan Completo com Proteção REF. AEMCO CI6105/3
13	1	T022035	Base da Blindagem TP300 Conjunto
14	1	T022032	Blindagem do Cardan TP300 Conjunto
15	2	T020102	Sapata
16	1	T020110	Fechamento TP300
17	19	2900610	Arruela Lisa Ø5/8" Zincado
18	10	2914965	Parafuso Sextavado M16 x 35 8.8 ZN
19	1	2902504	Graxeira Reta M8 x 1 DIN 71412
20	36	2900616	Arruela Lisa Ø1/2" Zincada
21	18	2914935	Parafuso Sextavado M12 x 45 DIN 933 8.8 ZN
22	18	2915410	Porca Sextavada Autofr. M12 Classe8 ZN ISO 10511-97
23	12	2900614	Arruela Ø10,5 x Ø21 x 2mm
24	12	2914918	Parafuso Sextavado M10 x 25 8.8 ZN DIN 933
25	4	2914988	Parafuso Sextavado M16 x 50 8.8 ZN DIN 24017-92
26	16	2900609	Arruela Lisa 7/8" ANSI B 27.2
27	8	2915070	Paraf. Sext. M20 x 70 DIN24017 8.8 Zn
28	9	2915415	Porca Sextavada AutoTravante M20 G8 Zn
29	1	2915411	Porca Sextavada M-16 Cl 8 Zn
30	5	2915412	Porca Sext. Auto F. M16 Classe 8.8 ZN
31	1	2912501	Graxeira M6 Reta
32	1	6801180	Placa de Identificação



ITEM	QTDE.	Código	Nome
1	1	025.000.0011	Polia Motora Diâmetro 240MM
2	1	025.000.0006	Flange Polia Motora Furo Diam. 40MM
3	3	2900614	Arruela Ø10,5 x Ø21 x 2mm
4	3	2914990	Parafuso Sextavado M10 x 55 8.8 ZN DIN 933
5	1	2901123	Chaveta 10 x 8 x 50 Tipo B NBR 6375

201.063.0000

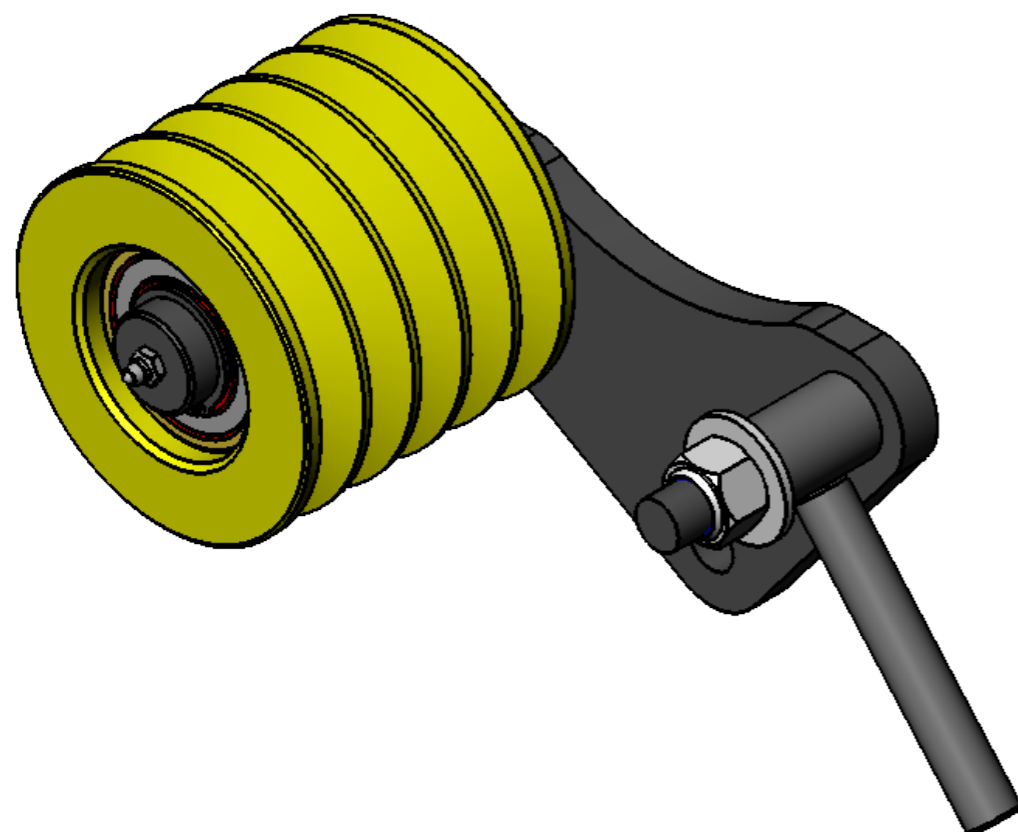
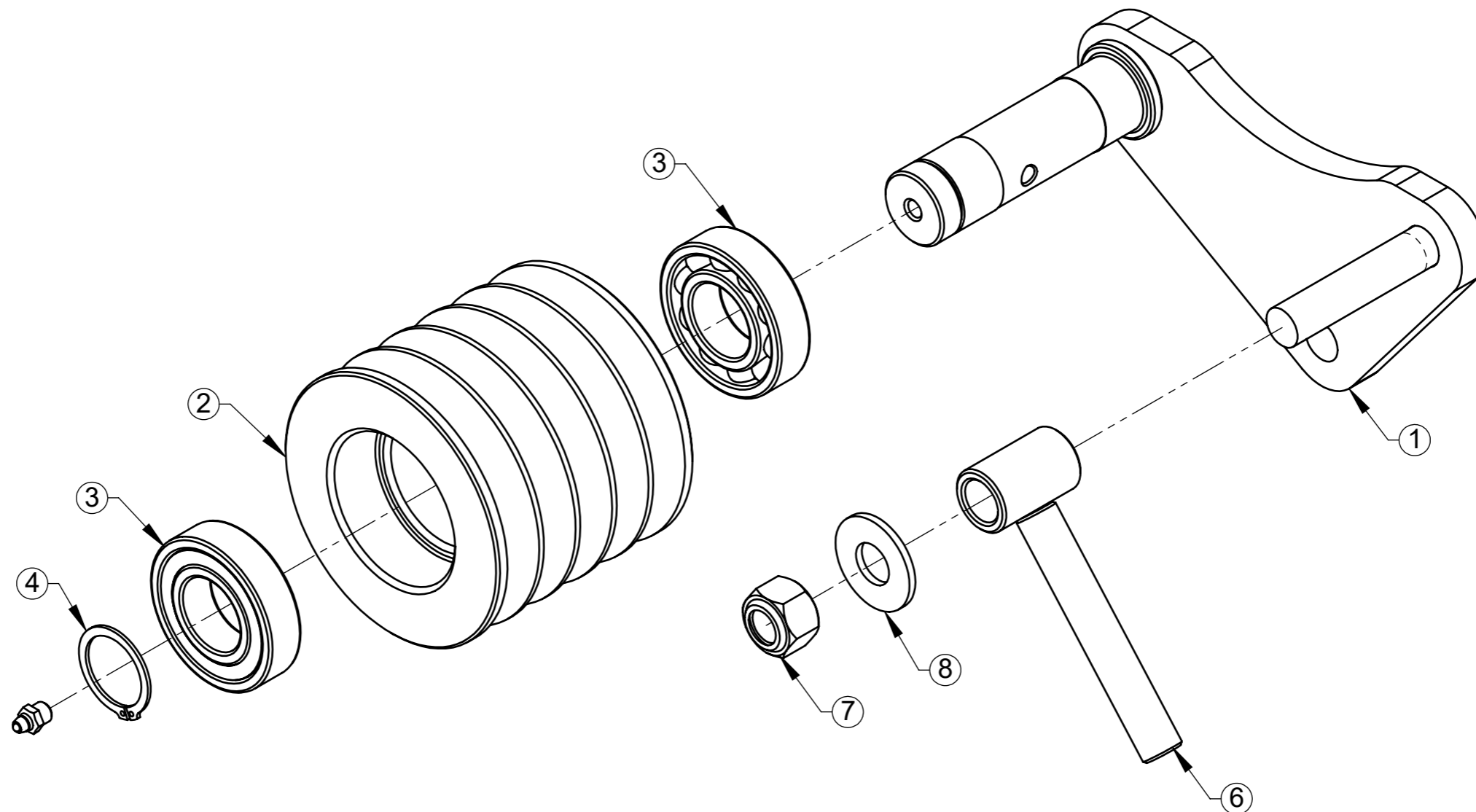
Polia Motora Linha "P" Conjunto



ITEM	QTDE.	Código	Nome
1	1	025.000.0010	Polia Movida Diâmetro 200MM
2	1	025.000.0005	Flange Polia Movida Furo Diam. 50MM
3	3	2900614	Arruela Ø10,5 x Ø21 x 2mm
4	3	2914990	Parafuso Sextavado M10 x 55 8.8 ZN DIN 933

201.061.0000

Polia Movida Conjunto



ITEM	QTDE.	Código	Nome
1	1	201.002.0000	Esticador Conjunto
2	1	025.000.0009	Polia Esticadora
3	2	2906303	Rolamento Rígido de Esferas 6206-Z C3
4	1	2900405	Anel de Retenção E-30 x 1,5mm NBR 10096-88
5	1	2902504	Graxeira Reta M8 x 1 DIN 71412
6	1	201.007.0000	Braço Esticador
7	1	2915412	Porca Sext. Auto F. M16 Classe 8.8 ZN
8	1	2900610	Arruela Lisa Ø5/8" Zincado

Esticador de Correias

201.020.0000