

# Manual de peças Podadora De Topo SD 280

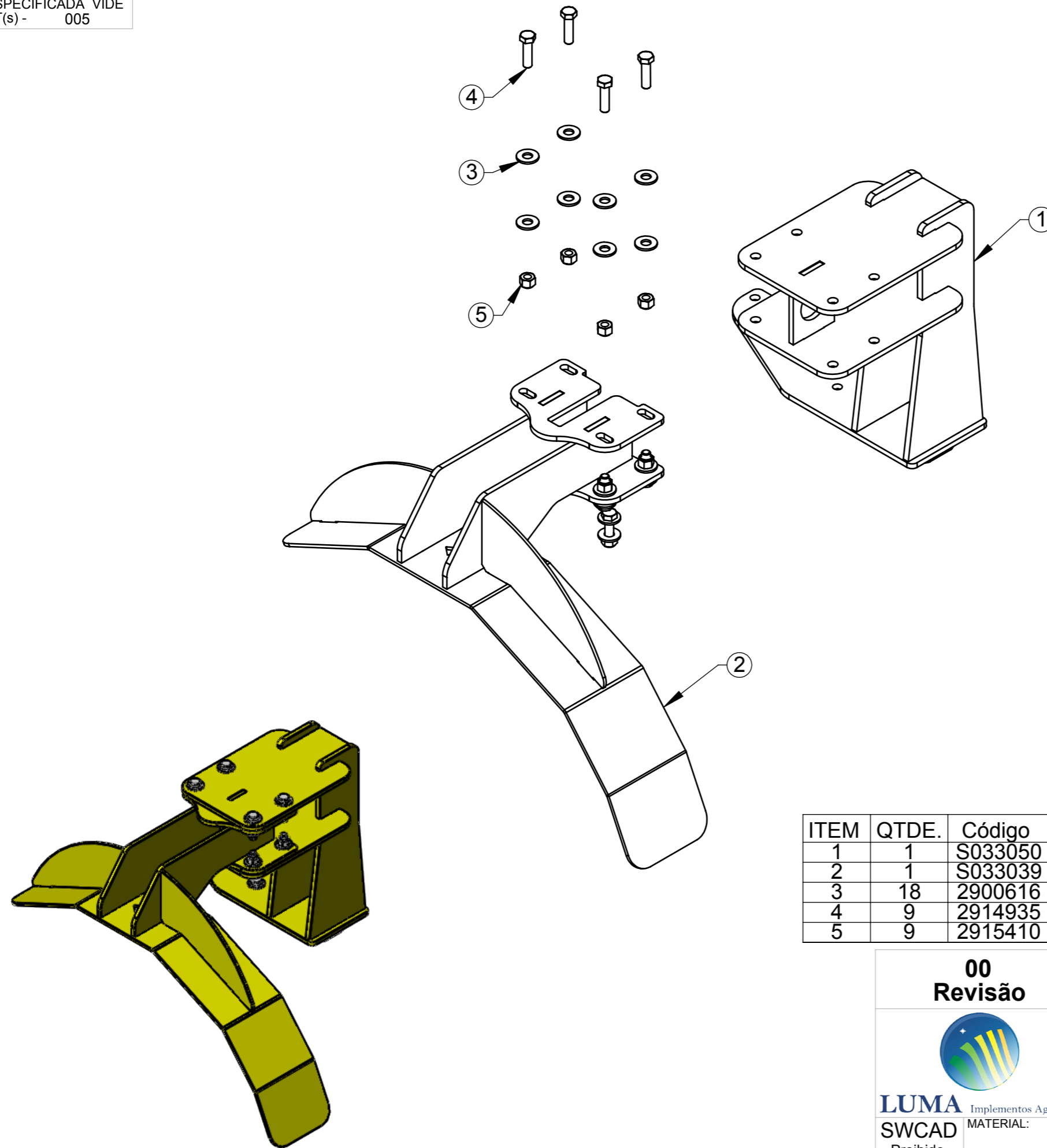
Versão 3

09/2021



TENDO DÚVIDAS NÃO ADIVINHE, PERGUNTE.

TOLERÂNCIA NÃO ESPECIFICADA VIDE ET(s) - 005



ITEM	QTDE.	Código	Nome
1	1	S033050	Base da Proteção do Disco Conjunto
2	1	S033039	Aparador conjunto
3	18	2900616	Arruela Lisa Ø1/2" Zincada
4	9	2914935	Parafuso Sextavado M12 x 45 DIN 933 8.8 ZN
5	9	2915410	Porca Sextavada Autofr. M12 Classe8 ZN ISO 10511-97

**00**  
Revisão



**LUMA** Implementos Agrícolas

SWCAD

Proibido  
Alteração  
Manual

00	02/08/19	Edmilson	Item Novo
Revisão	Data	Elaborado	Modificação
DESENHADO POR:	DATA:	APROVADO POR:	DATA:
Edmilson	02/08/19	Erno	02/09/19
PESO LÍQ.:			32.3 Kg

MATERIAL: Vide Desenho

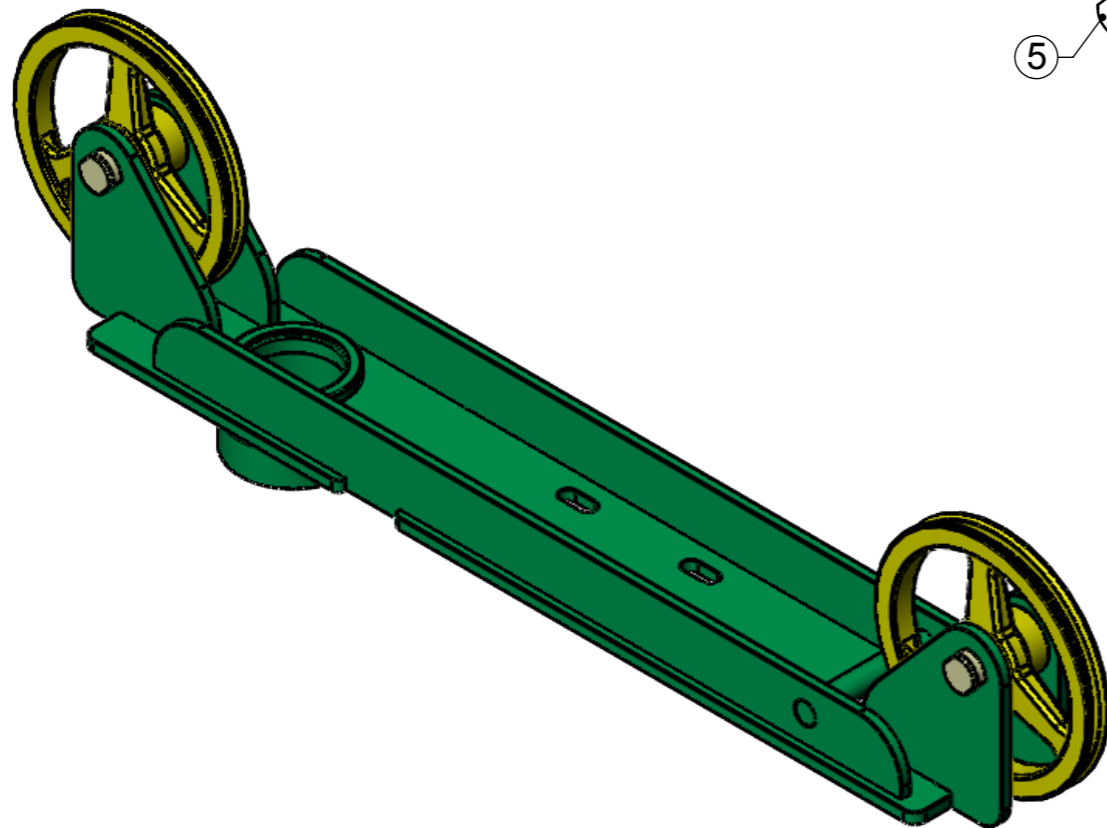
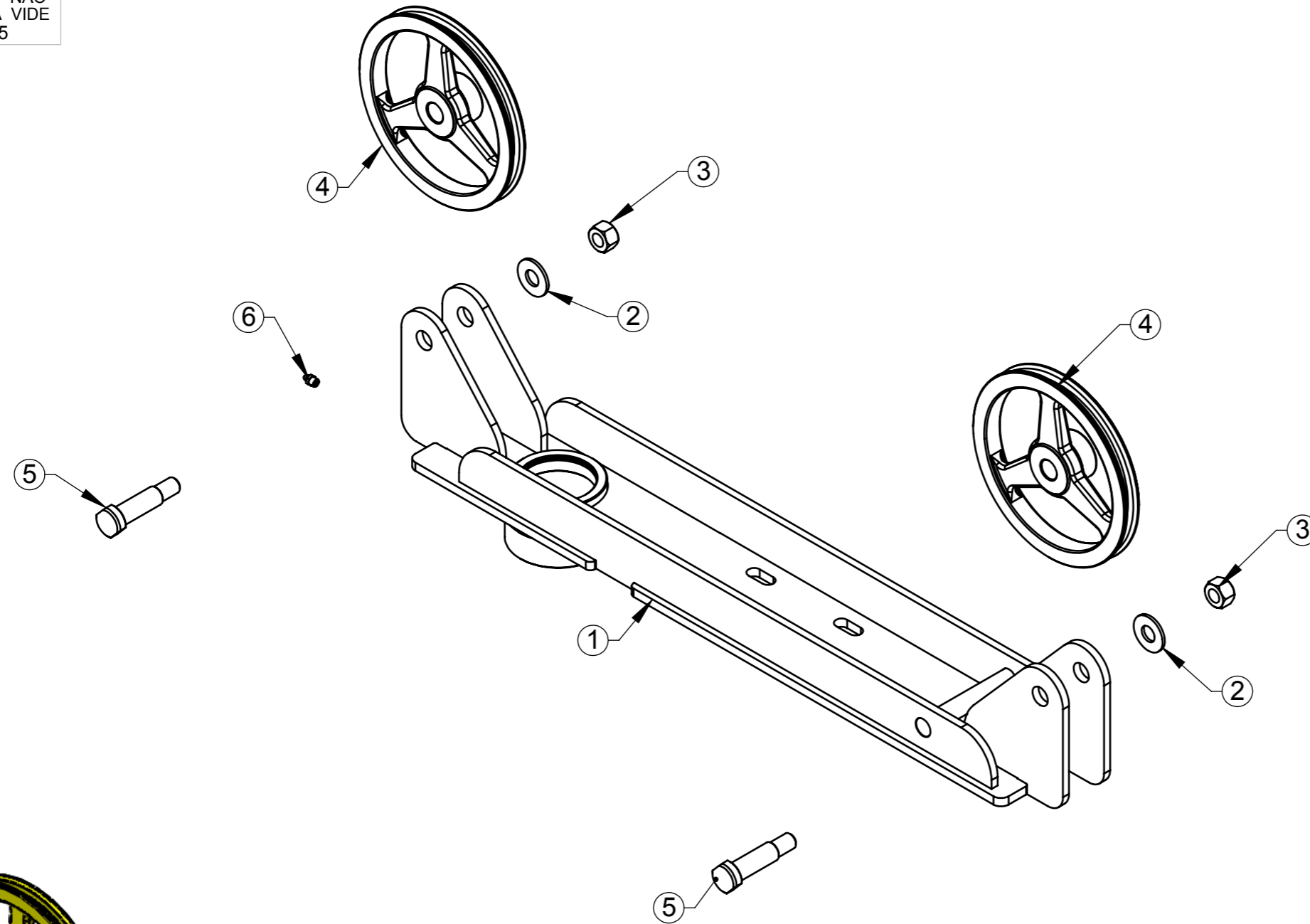
NOME: Proteção do Disco Dupla Conjunto

CÓDIGO DO MATERIAL:

CÓDIGO: S033060

ESTE DESENHO E AS INFORMAÇÕES NELE CONTIDAS SÓ PODEM SER TRANSMITIDAS A TERCEIROS SOB NOSSA AUTORIZAÇÃO.

TOLERÂNCIA NÃO ESPECIFICADA VIDE ET(s) - 005



ITEM	QTDE.	Código	Nome
1	1	S033062	Suporte da Barra de Transmissão Conjunto
2	2	2900610	Arruela Lisa Ø5/8" Zincado
3	2	2915412	Porca Sext. Auto F. M16 Classe 8.8 ZN
4	2	S030015	Polia Guia do Cabo
5	2	S030002	Pino com Rosca Menor
6	1	2902504	Graxeira Reta M8 x 1 DIN 71412

**00**  
**Revisão**



**LUMA** Implementos Agrícolas

**SWCAD**

Proibido  
Alteração  
Manual

00	16/01/20	Edmilson	Item Novo
Revisão	Data	Elaborado	Modificação
DESENHADO POR:		DATA:	APROVADO POR:
Edmilson		16/01/20	Erno
DATA:		DATA:	PESO LÍQ.:
16/01/20		16/01/20	20.1 Kg

**ESTE DESENHO E AS INFORMAÇÕES NELE CONTIDAS SÓ PODEM SER TRANSMITIDAS A TERCEIROS SOB NOSSA AUTORIZAÇÃO.**

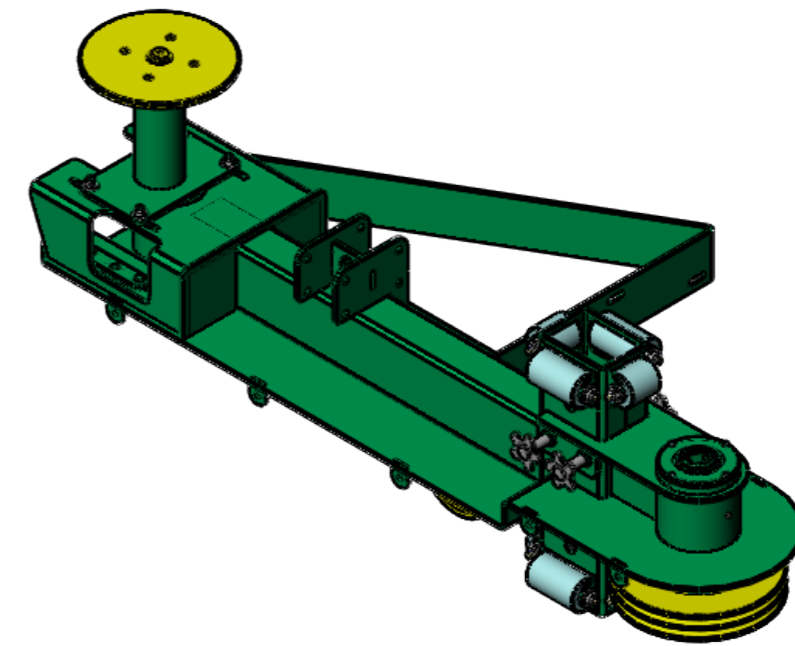
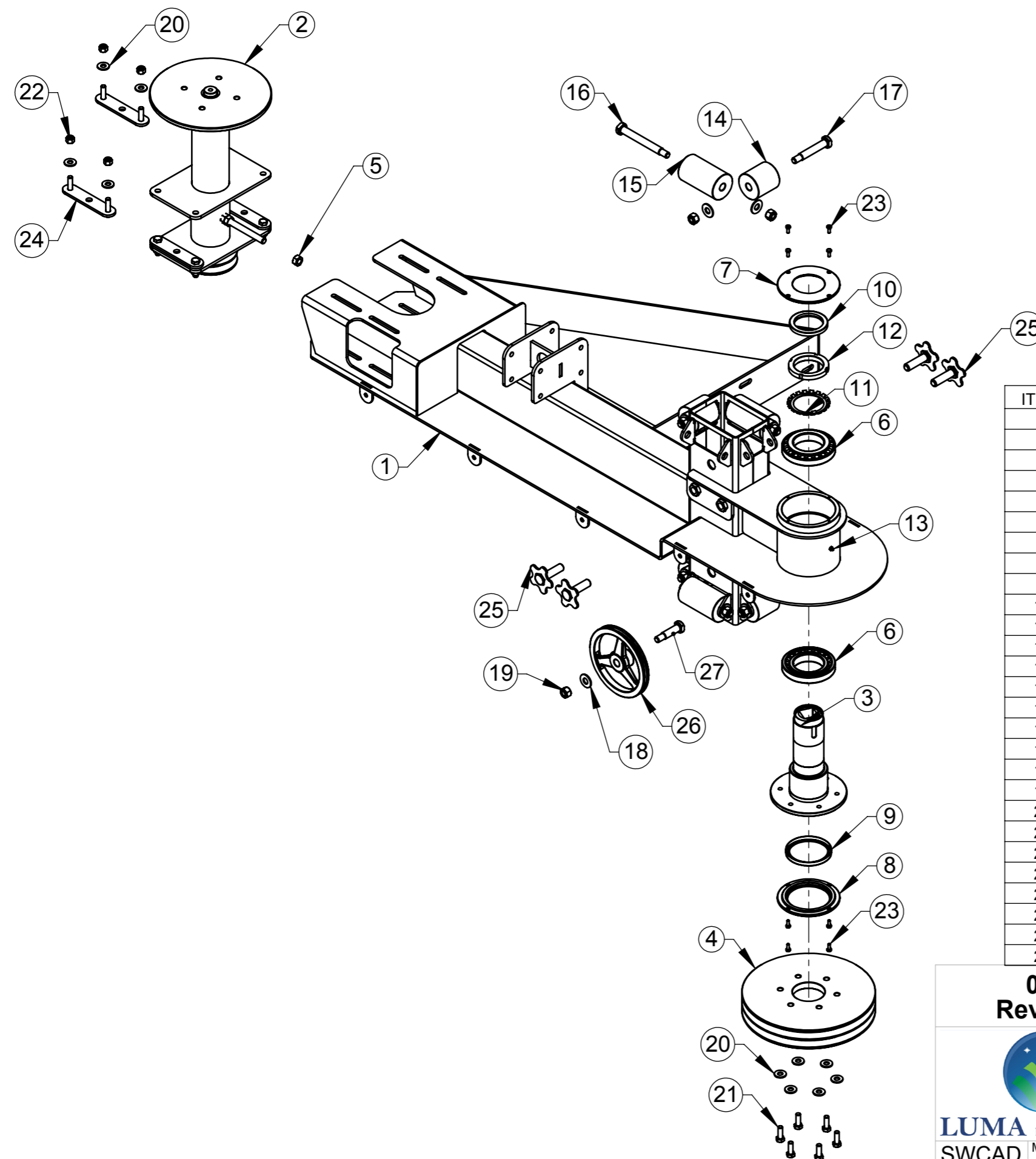
Vide Desenho

Base com Roldanas Conjunto

CÓDIGO DO MATERIAL:

CÓDIGO:  
S033063

TOLERÂNCIA NÃO ESPECIFICADA VIDE ET(s) - 005



ITEM	QTDE.	Código	Nome
1	1	S033011	Estrutura da Serra Conjunto
2	1	S033015	Suporte de Fixação da Serra Conjunto
3	1	S033061	Arvore de Transmissão 38MM Conjunto
4	1	S030016	Polia Motora
5	1	2915411	Porca Sext. M16 CI 8 Zn
6	2	2906430	Rolamento de Rolos Cônicos 30216 J
7	1	S030038	Tampa do Mancal Superior
8	1	P020020	Tampa Mancal Superior
9	1	2906124	Retentor Ø100 x Ø120 x 11mm BR LI NBR
10	1	2906125	Retentor Ø75 x Ø100 x 10 BR LI NBR
11	1	2900805	Arruela de Trava Ø 80 MB16
12	1	2905431	Contra Porca M-80 x 2 KM 1
13	1	2902504	Graxeira Retã M8 x 1 DIN 71412
14	4	S030012	Roldana Menor
15	4	S030013	Roldana Maior
16	4	S030003	Pino com Rosca Maior
17	4	S030007	Pino com Rosca
18	9	2900610	Arruela Lisa Ø5/8" Zincado
19	9	2915412	Porca Sext. Auto F. M16 Classe 8.8 ZN
20	14	2900616	Arruela Lisa Ø1/2" Zincada
21	6	2914933	Parafuso Sextavado M12 x 35 DIN933 8.8 Zincado
22	8	2915410	Porca Sextavada Autofr. M12 Classe8 ZN ISO 10511-97
23	8	2914903	Paraf. Sextavado M6 x 16mm 5.6 ZN DIN EN 24017-92
24	4	S033005	Trava do Mancal Conjunto
25	4	S033036	Trava Conjunto
26	1	S030015	Polia Guia do Cabo
27	1	S030002	Pino com Rosca Menor

**01**  
**Revisão**



**LUMA** Implementos Agrícolas

**SWCAD**

Proibido  
Alteração  
Manual

Revisão	Item	Data	Elaborado	CLP	Modificação
01		26/09/17	Edmilson		Acrescentado S033036
00		15/12/16	Edmilson		Item Novo

ESTE DESENHO E AS INFORMAÇÕES NELE CONTIDAS SÓ PODEM SER TRANSMITIDAS A TERCEIROS SOB NOSSA AUTORIZAÇÃO.

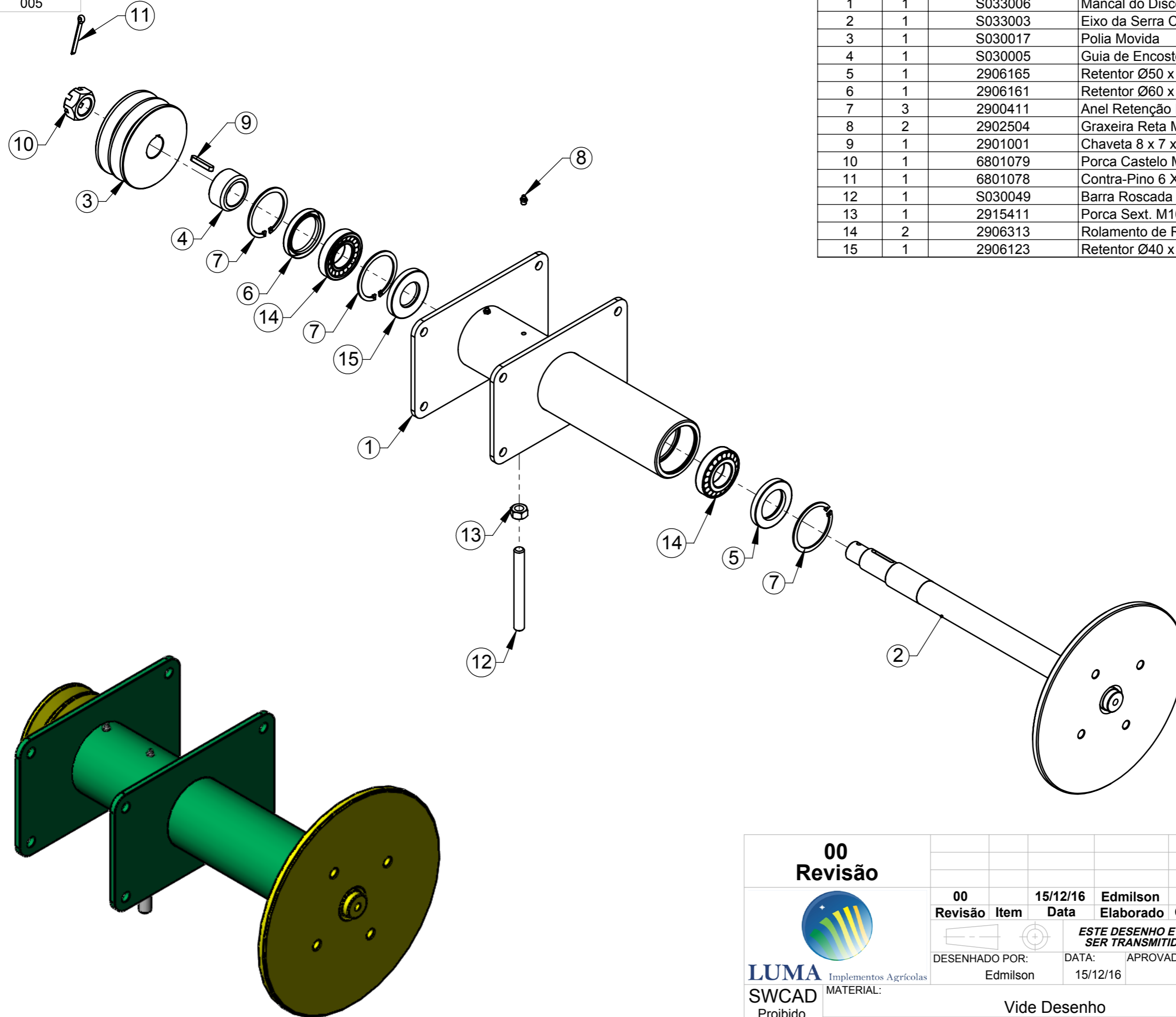
DESENHADO POR:	DATA:	APROVADO POR:	DATA:	PESO LÍQ.:
Edmilson	15/12/16	Erno	15/12/16	191.14 Kg

MATERIAL: Vide Desenho


NOME: Estrutura da Serra Conjunto

CÓDIGO DO MATERIAL: S033013

TOLERÂNCIA NÃO ESPECIFICADA VIDE ET(s) - 005

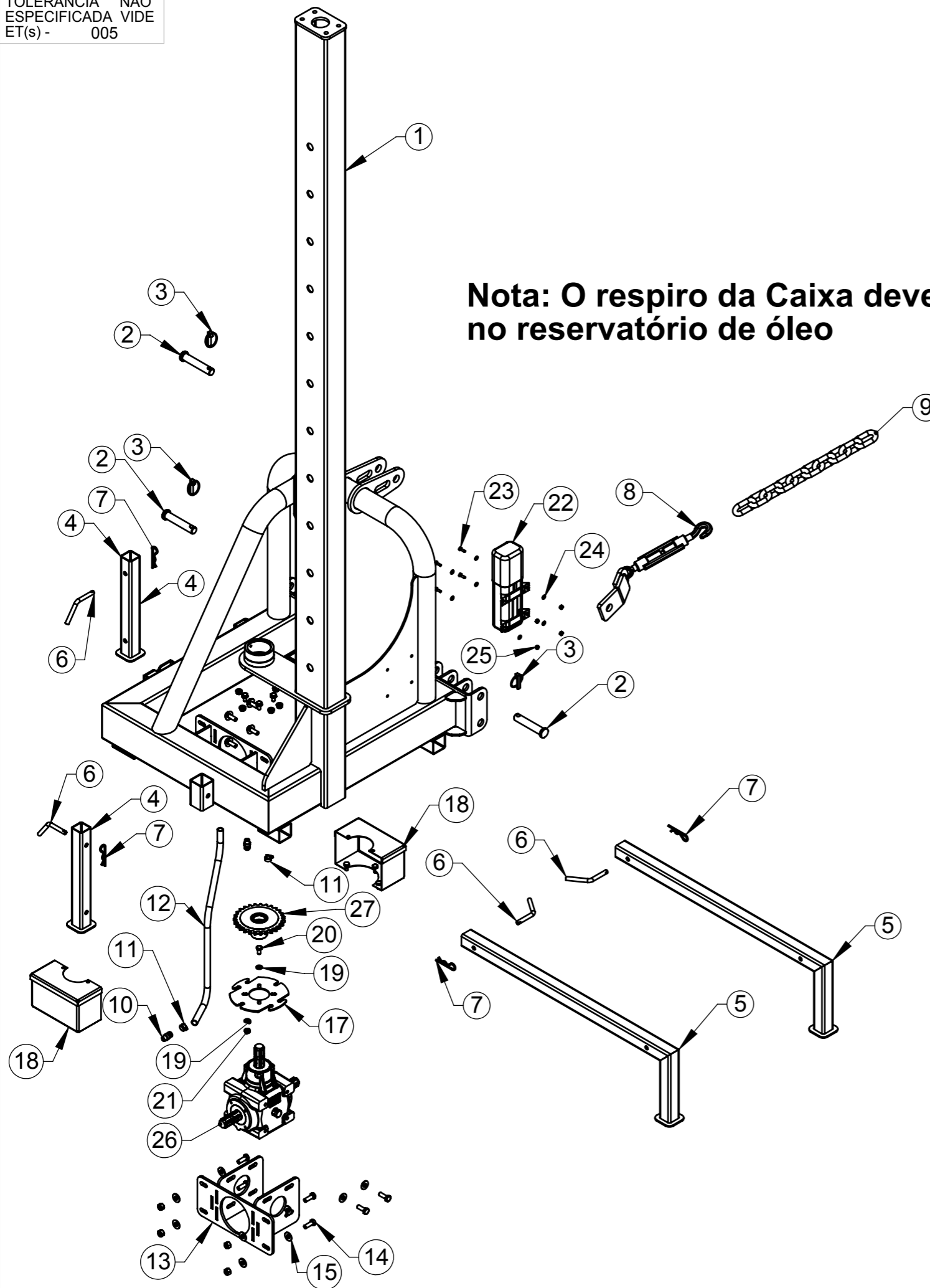


ITEM	QTDE.	Código	Nome
1	1	S033006	Mancal do Disco Conjunto
2	1	S033003	Eixo da Serra Conjunto
3	1	S030017	Polia Movida
4	1	S030005	Guia de Encosto
5	1	2906165	Retentor Ø50 x Ø80 x 10mm (Arca 5432 BRGG LI NBR)
6	1	2906161	Retentor Ø60 x Ø80 x 10mm BR LI NBR
7	3	2900411	Anel Retenção I-80 x 2,50 - DIN 472
8	2	2902504	Graxeira Reta M8 x 1 DIN 71412
9	1	2901001	Chaveta 8 x 7 x 45 ABNT1045 NBR NM-87
10	1	6801079	Porca Castelo M30 x 2
11	1	6801078	Contra-Pino 6 X 50 ( 1/4 X 2") Conf. NBR 6378-74
12	1	S030049	Barra Roscada M-16
13	1	2915411	Porca Sext. M16 CI 8 Zn
14	2	2906313	Rolamento de Rolo Cônicos 30208
15	1	2906123	Retentor Ø40 x Ø80,1 x 10mm BR LI NBR

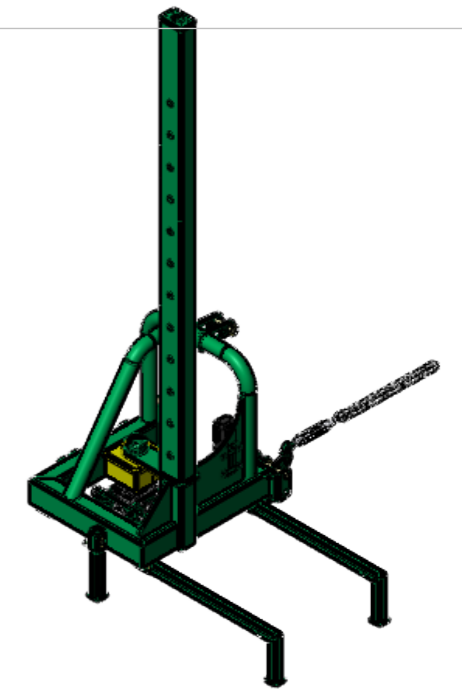
<b>00</b> <b>Revisão</b>					
	00	15/12/16	Edmilson	CLP	Item Novo
	Revisão	Data	Elaborado		Modificação
<i>ESTE DESENHO E AS INFORMAÇÕES NELE CONTIDAS SÓ PODEM SER TRANSMITIDAS A TERCEIROS SOB NOSSA AUTORIZAÇÃO.</i>					
DESENHADO POR:		DATA:	APROVADO POR:		DATA: PESO LÍQ.:
Edmilson		15/12/16	Erno		15/12/16 38.03 Kg
MATERIAL: Vide Desenho					CÓDIGO DO MATERIAL:
NOME: Suporte de Fixação da Serra Conjunto					CÓDIGO: S033015

**LUMA** Implementos Agrícolas  
**SWCAD**  
 Proibido Alteração Manual

TOLERÂNCIA NÃO ESPECIFICADA VIDE ET(s) - 005



**Nota: O respiro da Caixa deve ser colocada no reservatório de óleo**



ITEM	QTDE.	Código	Nome
1	1	S033009	Estrutura da Torre Conjunto
2	3	002.000.0008	Eixo Engate
3	3	6801061	Pino Trava Universal NTI 1250-C 3/8"
4	2	S033018	Pé de Apoio Decotadeira Conjunto
5	2	S033017	Pé de Apoio Maior Conjunto
6	4	P020001	Pino Trava
7	4	6801038	Trava 5 x 90 12 a 18mm
8	1	500.010.0000	Tirante de Apoio
9	1	500.011.0000	Corrente 10 Elos 16 x 54 x 90 Zincada
10	2	S030119	Nipel 3/8" BSP
11	2	2901182	Abraçadeira Regulável 8 - 12 / 22
12	1	S030092	Mangueira Cristal 5/8" com 800MM
13	1	S033037	Base da Caixa Conjunto
14	12	2914933	Parafuso Sextavado M12 x 35 DIN933 8.8 Zincado
15	16	2900616	Arruela Lisa Ø1/2" Zincada
16	4	2915410	Porca Sextavada AutoFr. M12 Classe8 ZN ISO 10511-97
17	1	S030104	Base Blindagem
18	2	S033034	Blindagem da Corrente Conjunto
19	10	2900614	Arruela Ø10,5 x Ø21 x 2mm
20	4	2022012	Paraf. Sextavado M10 x 20mm 8.8 ZN DIN EN 24017-92
21	6	2915407	Porca Sextavada M10 8.8 ZN DIN24032-92
22	1	6020001	Porta Manual
23	4	2914904	Paraf. Sextavado M6 x 20 8.8 ZN DIN EN 24017-92
24	8	2900637	Arruela Lisa 1/4" ( 6,35)
25	4	2915404	Porca Sextavada AutoFr. M-6 Classe 8 ZN
26	1	2901190	Caixa de Transmissão T-27J - REF. 9.267.806.00
27	1	200.037.0000	Roda Dentada Fixa Conjunto

**00**  
**Revisão**



**LUMA** Implementos Agrícolas

**SWCAD**

Proibido  
Alteração  
Manual

Revisão	Item	Data	Elaborado	CLP	Item Novo	Modificação
00		15/12/16	Edmilson			

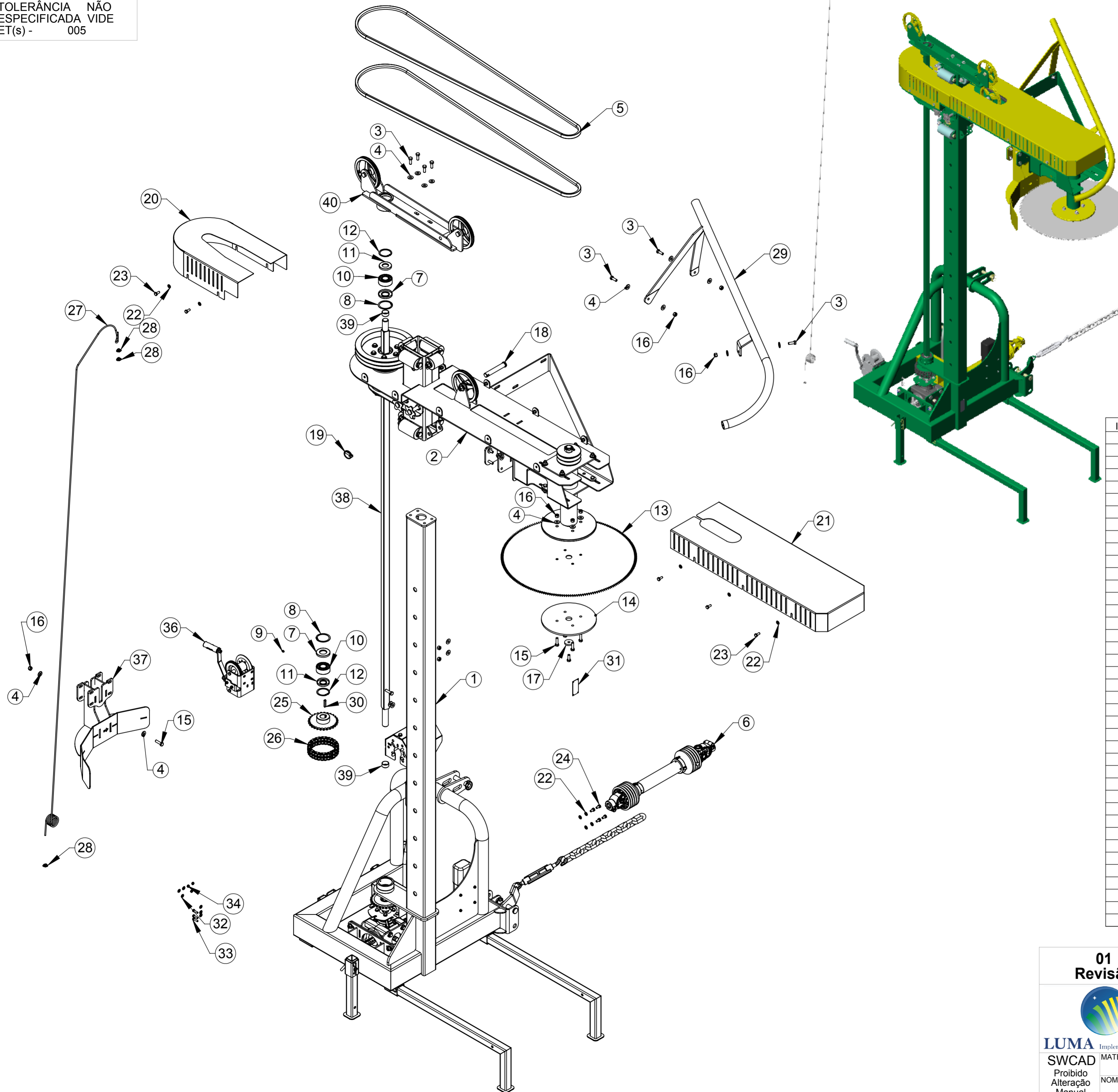
ESTE DESENHO E AS INFORMAÇÕES NELE CONTIDAS SÓ PODEM SER TRANSMITIDAS A TERCEIROS SOB NOSSA AUTORIZAÇÃO.

DESENHADO POR:	DATA:	APROVADO POR:	DATA:	PESO LÍQ.:
Edmilson	15/12/16	Erno	15/12/16	205.29 Kg

MATERIAL: Vide Desenho  
NOME: Coluna da Serra com Caixa Conjunto

CÓDIGO DO MATERIAL:  
CÓDIGO: S033014

TOLERÂNCIA NÃO ESPECIFICADA VIDE ET(s) - 005



ITEM	QTDE.	Código	Nome
1	1	S033014	Coluna da Serra com Caixa Conjunto
2	1	S033013	Estrutura da Serra Conjunto
3	8	2914933	Parafuso Sextavado M12 x 35 DIN933 8.8 Zincado
4	30	2900616	Arruela Lisa Ø1/2" Zincada
5	2	2911807	Correia C - 144
6	1	6801217	Cardan Série 2001 / 6P
7	2	2906123	Retentor Ø40 x Ø80,1 x 10mm BR LI NBR
8	2	2900411	Anel Retenção I-80 x 2,50 - DIN 472
9	1	2902504	Graxeira Reta M8 x 1 DIN 71412
10	2	2906446	Rolamento Autocompensador Esfera 2307
11	2	2906108	Retentor Ø35 x Ø72 x 10 BR LI NBR
12	2	2900418	Anel de Retenção I-72 x 2,5mm NBR 10097-88
13	1	S030001	Serra Circular com 200 Dentes 790MM
14	1	P020010	Chapa Arruela Fixação
15	12	2914935	Parafuso Sextavado M12 x 45 DIN 933 8.8 ZN
16	15	2915410	Porca Sextavada Autofr. M12 Classe8 ZN ISO 10511-97
17	1	30.169.096	Arruela 50 x 13 x 8
18	1	002.000.0004	Eixo Engate Maior
19	1	6801061	Pino Trava Universal NTI 1250-C 3/8"
20	1	S033001	Blindagem Traseira Conjunto
21	1	S033012	Blindagem Superior Conjunto
22	14	2900614	Arruela Ø10,5 x Ø21 x 2mm
23	10	2914918	Parafuso Sextavado M10 x 25 8.8 ZN DIN 933
24	4	2022012	Paraf. Sextavado M10 x 20mm 8.8 ZN DIN EN 24017-92
25	1	S033020	Roda Dentada de Tração Superior Conjunto
26	1	2902061	Corrente Dupla ASA-60 27 Elos com Emenda de Redução
27	1	S030087	Cabo de Aço 1/4" x 10 Metros
28	3	6801184	Grampo Cabo Aço 1/4"
29	1	S033023	Protetor de Galhos Conjunto
30	1	2901123	Chaveta 10 x 8 x 50 Tipo B NBR 6375
31	1	6801180	Placa de Identificação
32	6	2900618	Arruela Lisa Métrica 8.4 x 20 x 2 PB173 Zincado
33	3	2914958	Parafuso Sextavado M8 x 30 DIN-933 - 8.8 Zincado
34	3	2915405	Porca Sext. M8 8.8 ZN DIN 24032-92
35	1	R044067	Proteção do Cardan Conjunto
36	1	S033024	Catraca Completa Modelo G-517
37	1	S033039	Aparador conjunto
38	1	S030145	Barra de Transmissão 38 Quadrada
39	2	S030147	Espaçador
40	1	S033063	Base com Roldanas Conjunto

**01**  
Revisão

Revisão	Item	Data	Elaborado	CLP	Modificação
01		10/10/18	Edmilson		Acrecentado Proteção S033039
00		15/12/16	Edmilson		Item Novo

ESTE DESENHO E AS INFORMAÇÕES NELE CONTIDAS SÓ PODEM SER TRANSMITIDAS A TERCEIROS SOB NOSSA AUTORIZAÇÃO.

DESENHADO POR: Edmilson DATA: 15/12/16 APROVADO POR: Erno DATA: 15/12/16 PESO LÍQ.: 543.64 Kg

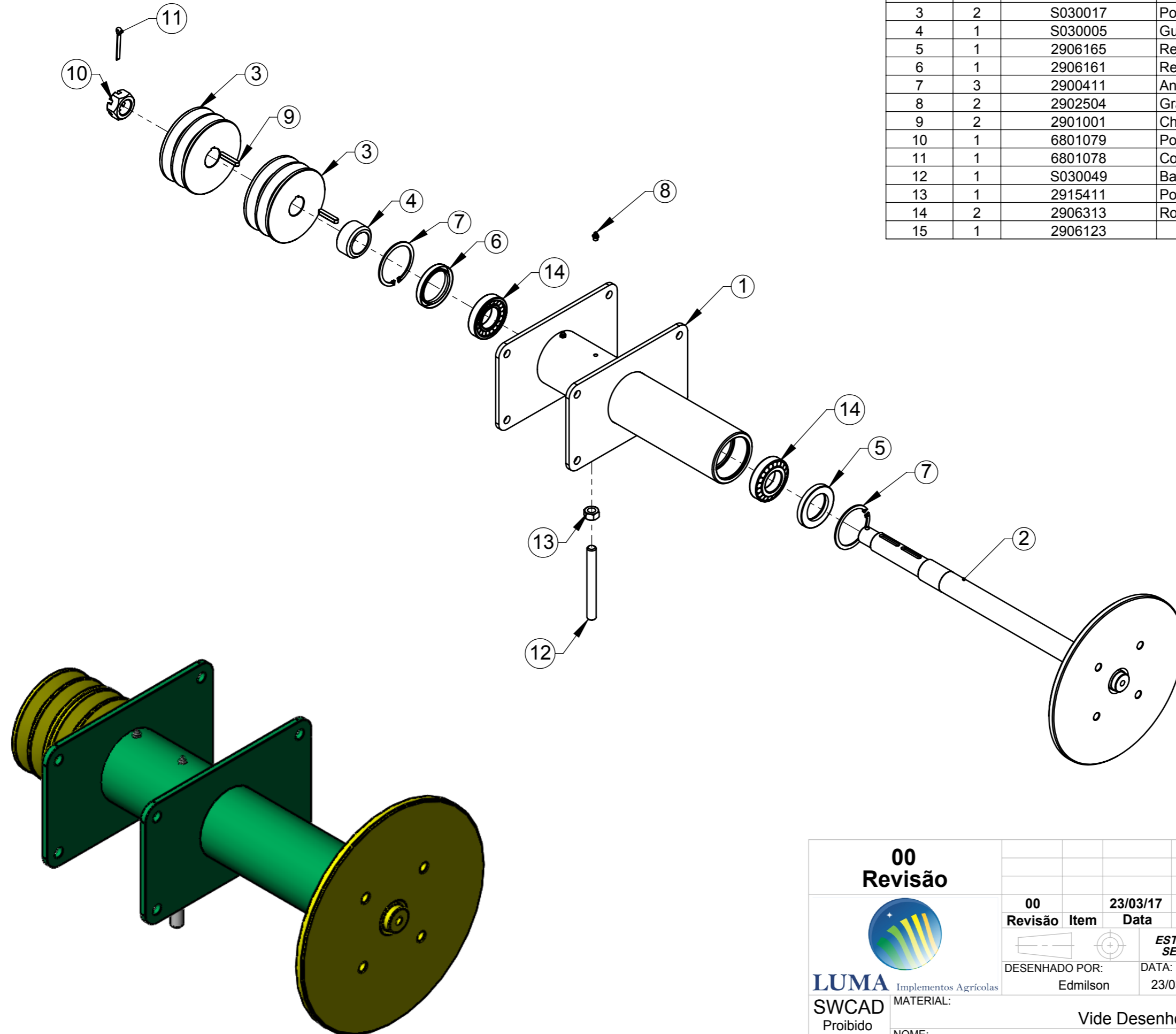
MATERIAL: Vide Desenho CÓDIGO DO MATERIAL: S033000


NOME: Serra Decotadeira LUMA SD-280

**LUMA** Implementos Agrícolas  
**SWCAD** Proibido Alteração Manual

TOLERÂNCIA NÃO ESPECIFICADA VIDE ET(s) - 005

ITEM	QTDE.	Código	Nome
1	1	S033006	Mancal do Disco Conjunto
2	1	S033030	Eixo da Serra Dupla Menor Conjunto
3	2	S030017	Polia Movida
4	1	S030005	Guia de Encosto
5	1	2906165	Retentor Ø50 x Ø80 x 10mm (Arca 5432 BRGG LI NBR)
6	1	2906161	Retentor Ø60 x Ø80 x 10mm BR LI NBR
7	3	2900411	Anel Retenção I-80 x 2,50 - DIN 472
8	2	2902504	Graxeira Reta M8 x 1 DIN 71412
9	2	2901001	Chaveta 8 x 7 x 45 ABNT1045 NBR NM-87
10	1	6801079	Porca Castelo M30 x 2
11	1	6801078	Contra-Pino 6 X 50 ( 1/4 X 2") Conf. NBR 6378-74
12	1	S030049	Barra Roscada M-16
13	1	2915411	Porca Sext. M16 CI 8 Zn
14	2	2906313	Rolamento de Rolo Cônico 30208
15	1	2906123	Retentor Ø40 x Ø80,1 x 10mm BR LI NBR

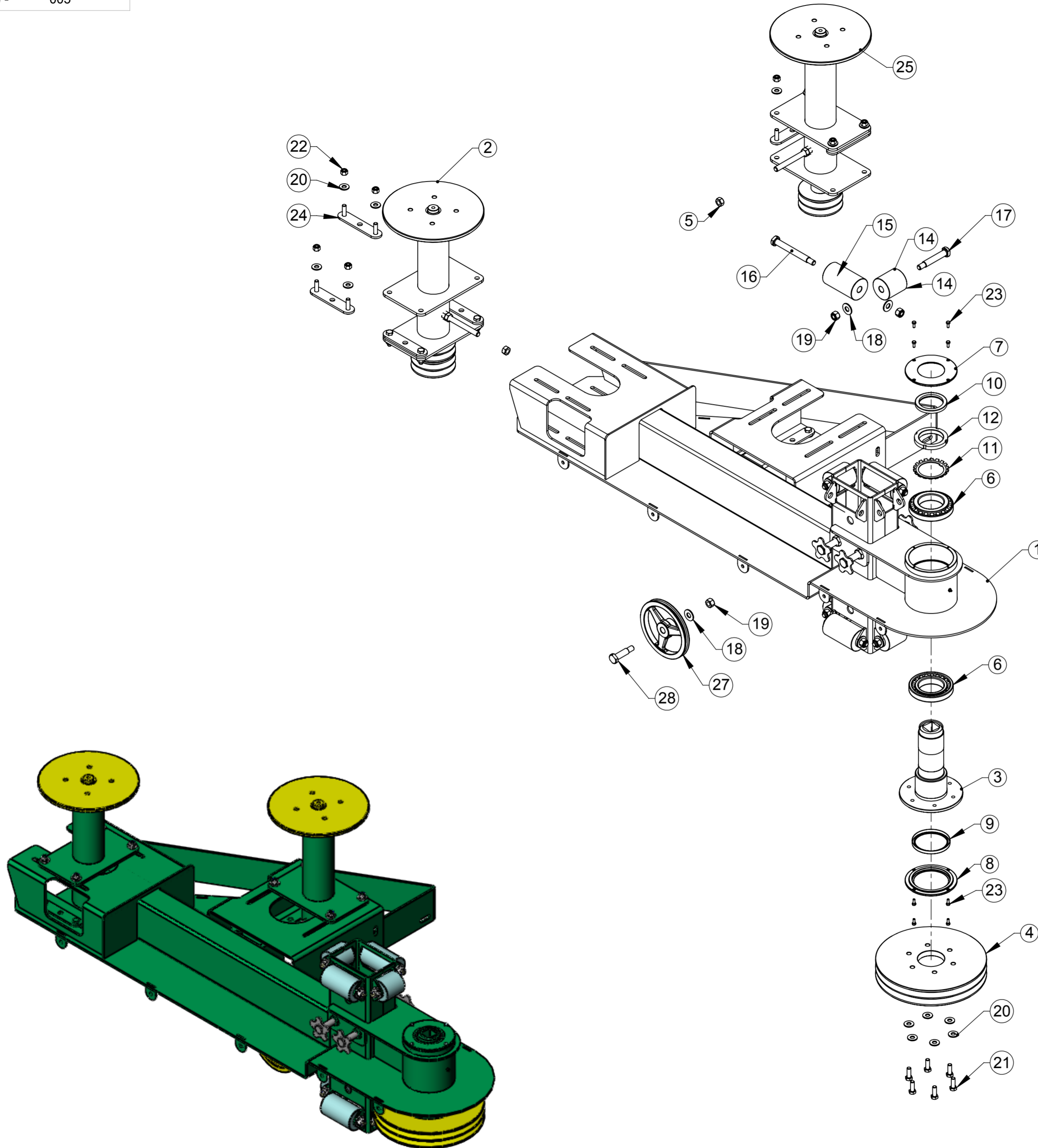


<b>00</b> Revisão					
	00	23/03/17	Edmilson	CLP	Item Novo
	Revisão	Item	Data	Elaborado	Modificação
<i>ESTE DESENHO E AS INFORMAÇÕES NELE CONTIDAS SÓ PODEM SER TRANSMITIDAS A TERCEIROS SOB NOSSA AUTORIZAÇÃO.</i>					
DESENHADO POR:	DATA:	APROVADO POR:	DATA:	PESO LÍQ.:	
Edmilson	23/03/17	Erno	23/03/17	43.37 Kg	
MATERIAL: Vide Desenho					CÓDIGO DO MATERIAL:
NOME: Suporte de Fixação da Serra Dupla Conjunto					CÓDIGO: S033029

**LUMA** Implementos Agrícolas  
**SWCAD**  
 Proibido Alteração Manual



TOLERÂNCIA NÃO ESPECIFICADA VIDE ET(s) - 005

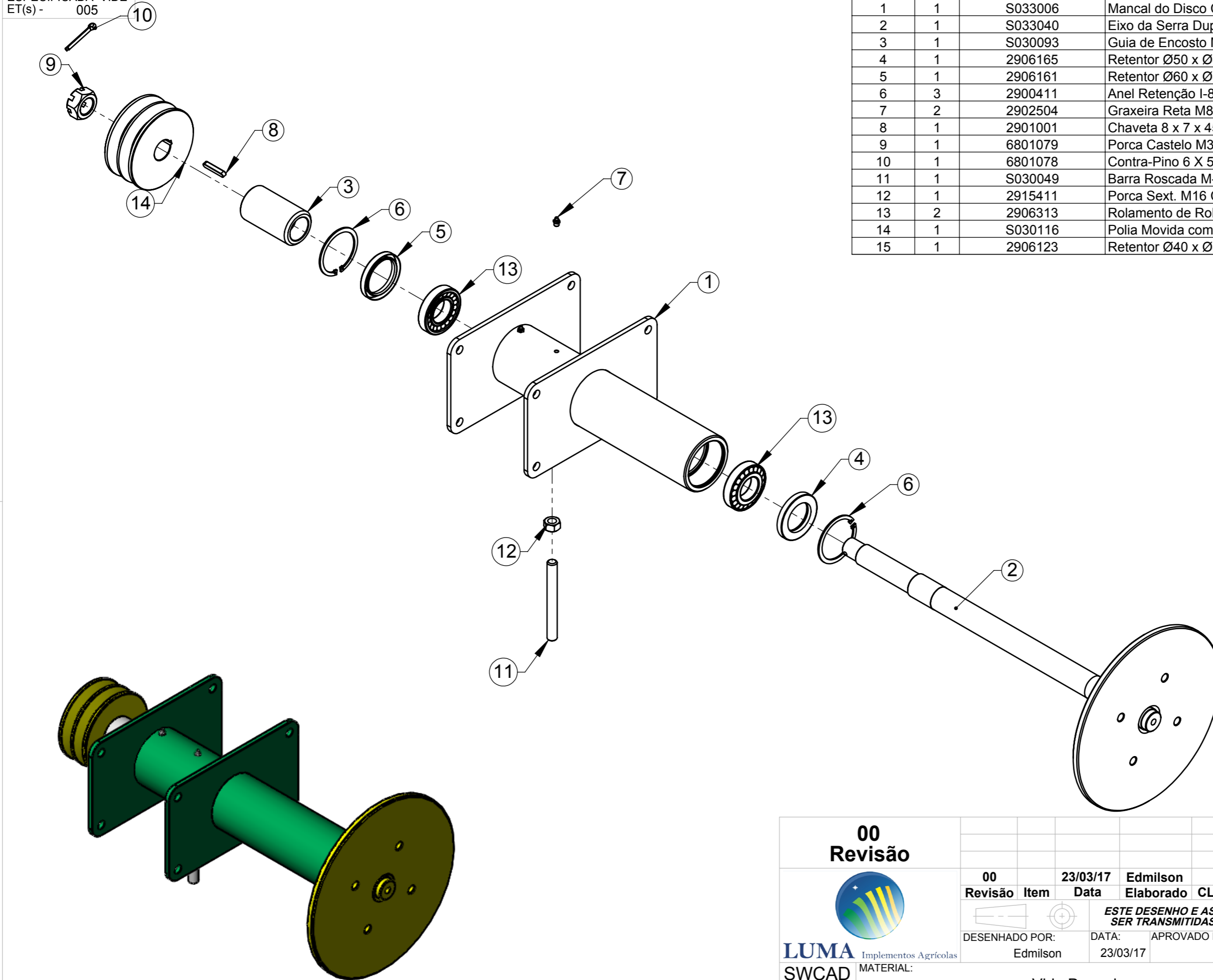


ITEM	QTDE.	Código	Nome
1	1	S033028	Estrutura da Serra Dupla Conjunto
2	1	S033029	Suporte de Fixação da Serra Dupla Conjunto
3	1	S033061	Arvore de Transmissão 38MM Conjunto
4	1	S030016	Polia Motora
5	2	2915411	Porca Sext. M16 Cl 8 Zn
6	2	2906430	Rolamento de Rolos Cônicos 30216 J
7	1	S030038	Tampa do Mancal Superior
8	1	P020020	Tampa Mancal Superior
9	1	2906124	Retentor Ø100 x Ø120 x 11mm BR LI NBR
10	1	2906125	Retentor Ø75 x Ø100 x 10 BR LI NBR
11	1	2900805	Arruela de Trava Ø 80 MB16
12	1	2905431	Contra Porca M-80 x 2 KM 1
13	1	2902504	Graxeira Reta M8 x 1 DIN 71412
14	4	S030012	Roldana Menor
15	4	S030013	Roldana Maior
16	4	S030003	Pino com Rosca Maior
17	4	S030007	Pino com Rosca
18	9	2900610	Arruela Lisa Ø5/8" Zincado
19	9	2915412	Porca Sext. Auto F. M16 Classe 8.8 Zn
20	22	2900616	Arruela Lisa Ø1/2" Zincada
21	6	2914933	Parafuso Sextavado M12 x 35 DIN933 8.8 Zincado
22	16	2915410	Porca Sextavada Autofr. M12 Classe8 ZN ISO 10511-97
23	8	2914903	Paraf. Sextavado M6 x 16mm 5.6 ZN DIN EN 24017-92
24	8	S033005	Trava do Mancal Conjunto
25	1	S033031	Suporte de Fixação da Serra Conjunto
26	4	S033036	Trava Conjunto
27	1	S030015	Polia Guia do Cabo
28	1	S030002	Pino com Rosca Menor

00 Revisão

Revisão	Item	Data	Elaborado	CLP	Item Novo	Modificação					
00		23/03/17	Edmilson		Item Novo	Modificação					
<p>ESTE DESENHO E AS INFORMAÇÕES NELE CONTIDAS SÓ PODEM SER TRANSMITIDAS A TERCEIROS SOB NOSSA AUTORIZAÇÃO.</p>											
DESENHADO POR:	Edmilson	DATA:	23/03/17	APROVADO POR:	Erno	DATA:	23/03/17	PESO LÍQ.:	251,42 Kg	CÓDIGO DO MATERIAL:	
MATERIAL:	Vide Desenho						CÓDIGO DO MATERIAL:				
NOME:	Estrutura da Serra Dupla Conjunto						CÓDIGO:	S033027			

TOLERÂNCIA NÃO ESPECIFICADA VIDE ET(s) - 005

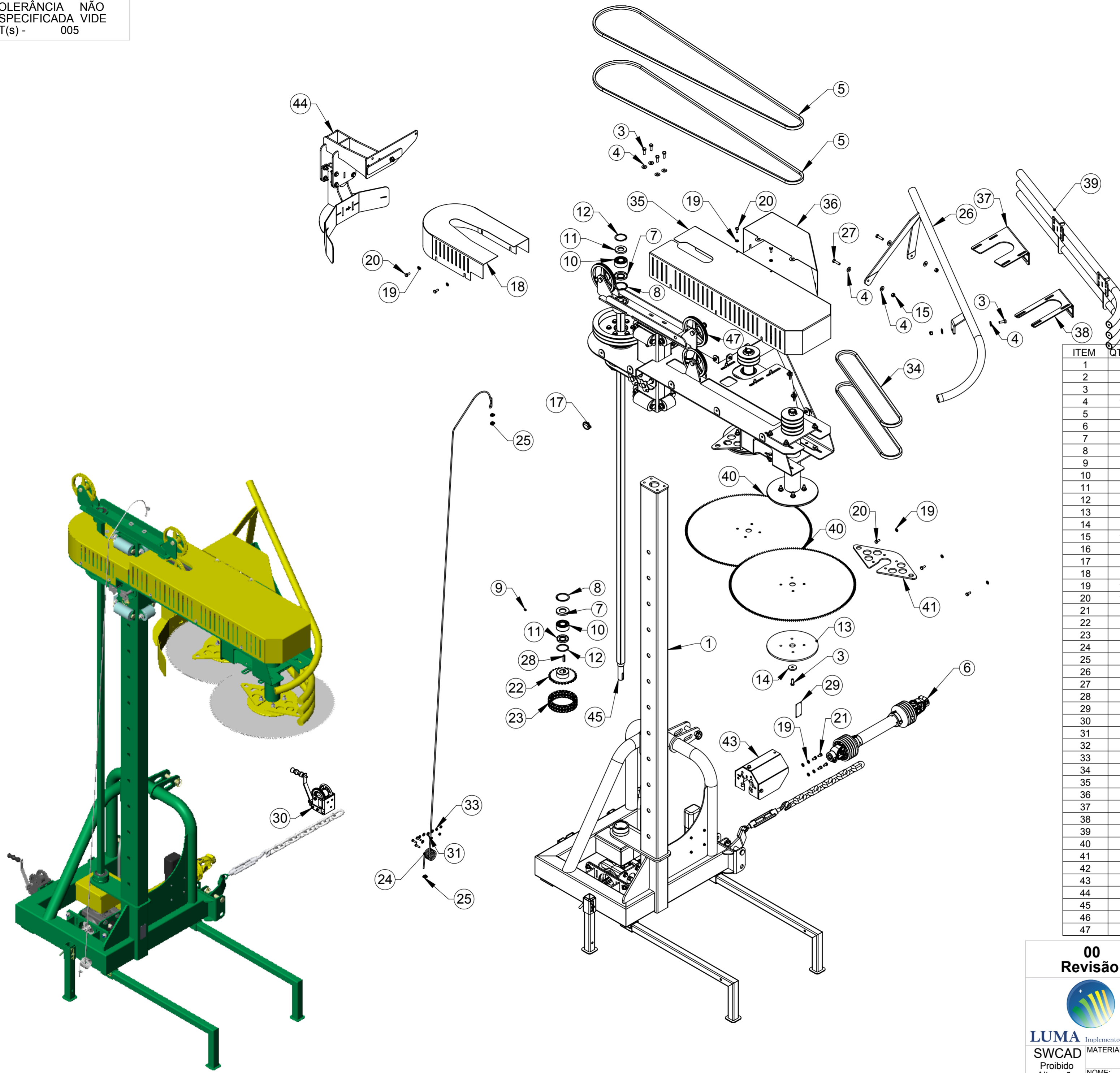


ITEM	QTDE.	Código	Nome
1	1	S033006	Mancal do Disco Conjunto
2	1	S033040	Eixo da Serra Dupla Maior Conjunto
3	1	S030093	Guia de Encosto Maior
4	1	2906165	Retentor Ø50 x Ø80 x 10mm (Arca 5432 BRGG LI NBR)
5	1	2906161	Retentor Ø60 x Ø80 x 10mm BR LI NBR
6	3	2900411	Anel Retenção I-80 x 2,50 - DIN 472
7	2	2902504	Graxeira Reta M8 x 1 DIN 71412
8	1	2901001	Chaveta 8 x 7 x 45 ABNT1045 NBR NM-87
9	1	6801079	Porca Castelo M30 x 2
10	1	6801078	Contra-Pino 6 X 50 ( 1/4 X 2") Conf. NBR 6378-74
11	1	S030049	Barra Roscada M-16
12	1	2915411	Porca Sext. M16 Cl 8 Zn
13	2	2906313	Rolamento de Rolo Cônico 30208
14	1	S030116	Polia Movida com Encaixe
15	1	2906123	Retentor Ø40 x Ø80,1 x 10mm BR LI NBR

<b>00</b> Revisão					
	00	23/03/17	Edmilson	CLP	Item Novo
	Revisão	Data	Elaborado		Modificação
<i>ESTE DESENHO E AS INFORMAÇÕES NELE CONTIDAS SÓ PODEM SER TRANSMITIDAS A TERCEIROS SOB NOSSA AUTORIZAÇÃO.</i>					
DESENHADO POR: Edmilson		DATA: 23/03/17	APROVADO POR: Erno		DATA: 23/03/17
MATERIAL: Vide Desenho		PESO LÍQ.: 40.00 Kg		CÓDIGO DO MATERIAL:	
NOME: Suporte de Fixação da Serra Conjunto		CÓDIGO: S033031			

**LUMA** Implementos Agrícolas  
**SWCAD**  
 Proibido Alteração Manual

TOLERÂNCIA NÃO ESPECIFICADA VIDE ET(s) - 005



ITEM	QTDE.	Código	Nome
1	1	S033014	Coluna da Serra com Caixa Conjunto
2	1	S033027	Estrutura da Serra Dupla Conjunto
3	7	2914933	Parafuso Sextavado M12 x 35 DIN933 8.8 Zincado
4	18	2900616	Arruela Lisa Ø1/2" Zincada
5	2	2911807	Correia C - 144
6	1	6801217	Cardan Série 2001 / 6P
7	2	2906123	Retentor Ø40 x Ø80,1 x 10mm BR LI NBR
8	2	2900411	Anel Retenção I-80 x 2,50 - DIN 472
9	1	2902504	Graxeira Reta M8 x 1 DIN 71412
10	2	2906446	Rolamento Autocompensador Esfera 2307
11	2	2906108	Retentor Ø35 x Ø72 x 10 BR LI NBR
12	2	2900418	Anel de Retenção I-72 x 2,5mm NBR 10097-88
13	2	P020010	Chapa Arruela Fixação
14	2	30.169.096	Arruela 50 x 13 x 8
15	11	2915410	Porca Sextavada Autofr. M12 Classe8 ZN ISO 10511-97
16	1	002.000.0004	Eixo Engate Maior
17	1	6801061	Pino Trava Universal NTI 1250-C 3/8"
18	1	S033001	Blindagem Traseira Conjunto
19	19	2900614	Arruela Ø10,5 x Ø21 x 2mm
20	15	2914918	Parafuso Sextavado M10 x 25 8.8 ZN DIN 933
21	4	2022012	Paraf. Sextavado M10 x 20mm 8.8 ZN DIN EN 24017-92
22	1	S033020	Roda Dentada de Tração Superior Conjunto
23	1	2902061	Corrente Dupla ASA-60 27 Elos com Emenda de Redução
24	1	S030087	Cabo de Aço 1/4" x 10 Metros
25	3	6801184	Grampo Cabo Aço 1/4"
26	1	S033023	Protetor de Galhos Conjunto
27	2	2914935	Parafuso Sextavado M12 x 45 DIN 933 8.8 ZN
28	1	2901123	Chaveta 10 x 8 x 50 Tipo B NBR 6375
29	1	6801180	Placa de Identificação
30	1	S033024	Catraca Completa Modelo RG-1010
31	6	2900618	Arruela Lisa Métrica 8.4 x 20 x 2 PB173 Zincado
32	3	2914958	Parafuso Sextavado M8 x 30 DIN-933 - 8.8 Zincado
33	3	2915405	Porca Sext. M8 8.8 ZN DIN 24032-92
34	2	2911808	Correia C - 70
35	1	S033033	Blindagem Superior Maior Conjunto
36	1	S030102	Complemento da Blindagem
37	1	S030110	Base Maior
38	1	S030109	Base Menor
39	1	S033035	Protetor Duplo Conjunto
40	2	S030001	Serra Circular com 200 Dentes 790MM
41	2	S030117	Paleta de Limpeza
42	8	2914937	Paraf. Sextavado M12 x 65mm 8.8 ZN DIN 933
43	1	R044067	Proteção do Cardan Conjunto
44	1	S033060	Proteção do Disco Dupla Conjunto
45	1	S030145	Barra de Transmissão 38 Quadrada
46	2	S030147	Espaçador
47	1	S033063	Base com Roldanas Conjunto

00 Revisão

 LUMA Implementos Agrícolas	00	23/03/17	Edmilson	Item Novo
	Revisão	Data	Elaborado	Modificação
ESTE DESENHO E AS INFORMAÇÕES NELE CONTIDAS SÓ PODEM SER TRANSMITIDAS A TERCEIROS SOB NOSSA AUTORIZAÇÃO.				
DESENHADO POR:	Edmilson	DATA:	15/12/16	PESO LÍQ.: 687.09 Kg
MATERIAL:	Vide Desenho			CÓDIGO DO MATERIAL:
PROIBIDO Alteração Manual	Serra Decotadeira Duplo Disco LUMA SD-280			CÓDIGO: S044000