

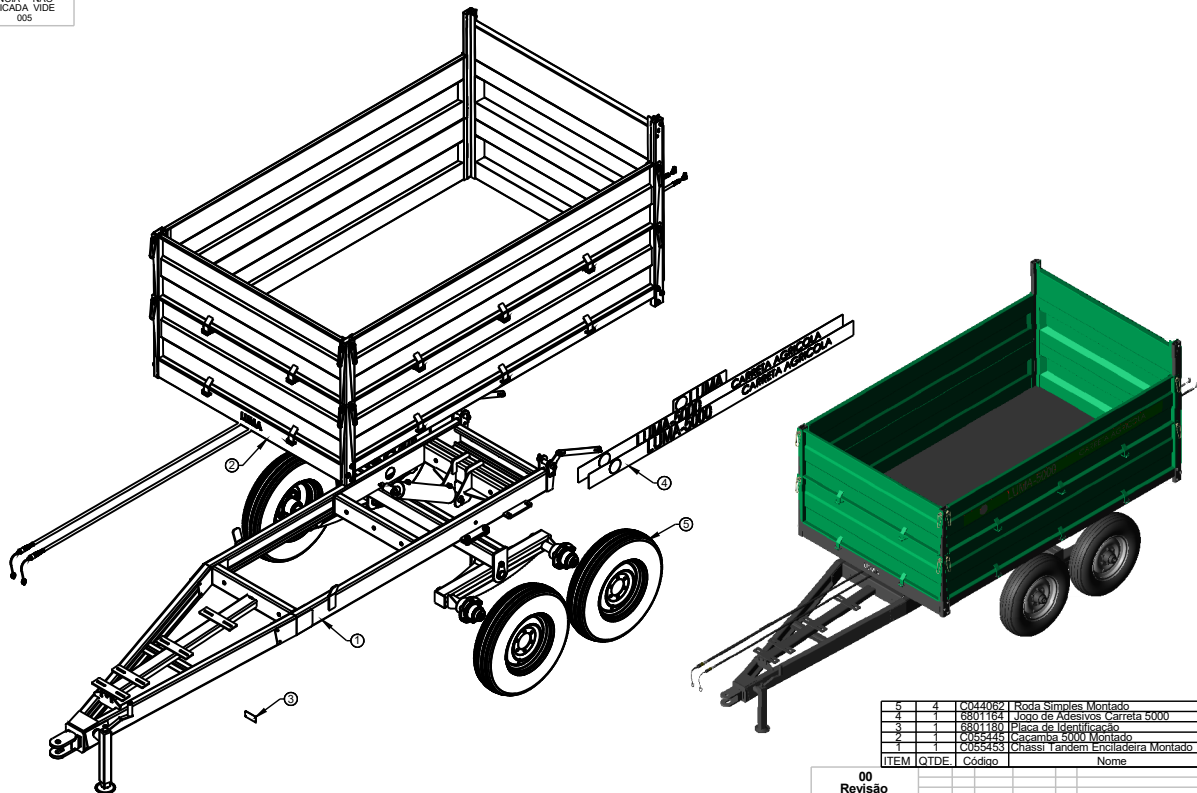


CARRETA 5000



LUMA Implementos Agrícolas

**VERSÃO 3
FEV/2019**

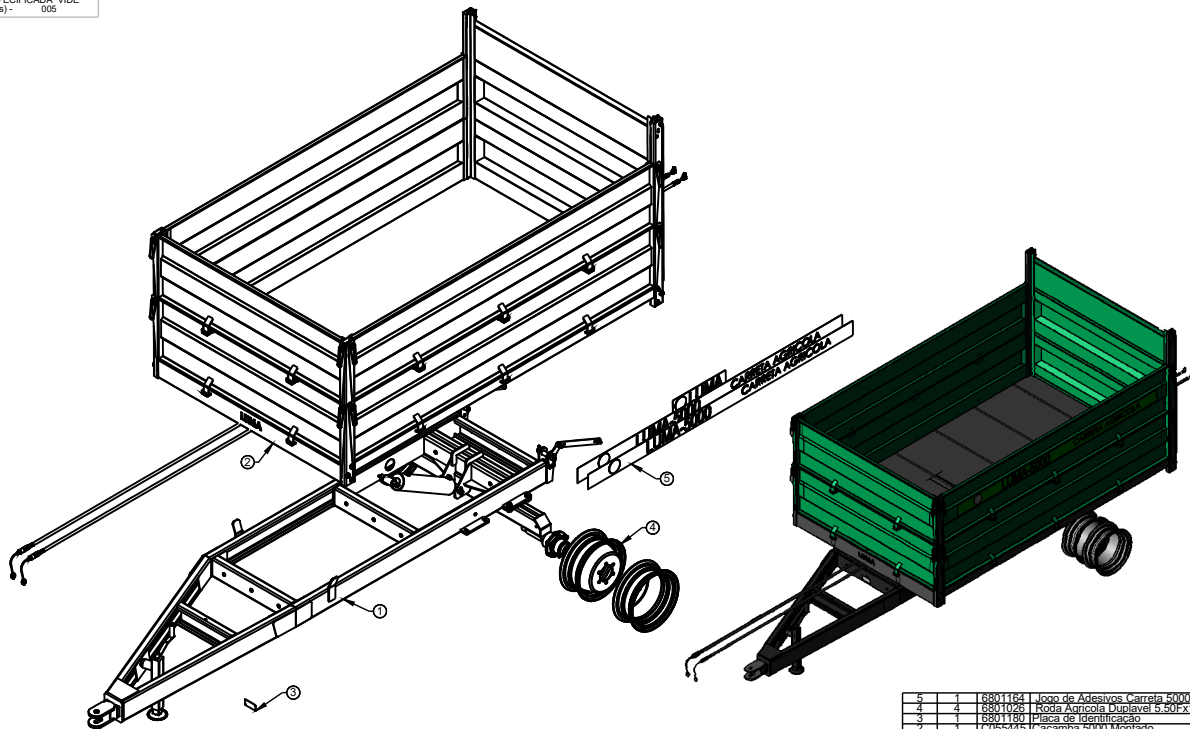


5	4	C044052	Roda Simples Montado
4	1	6801164	Lopo de Adesivos Carreta 5000
3	1	6801180	Placa de Identificação
2	1	C055445	Caramba 5000 Montado
1	1	C055433	Chassi Tandem Enroladeira Montado
ITEM	QTDE	Código	Nome

00
Revisão

00	06dez2017	erno	Item Novo
Revisão	Item	Data	Elaborado - CLP
ESTE DESENHO E AS INFORMAÇÕES NELE CONTIDAS SÓ PODEM SER TRANSMITIDAS A TERCEIROS SOB NOSSA AUTORIZAÇÃO.			
DESENHADO POR	erno	18nov2016	Edição
DATA	APROVADO POR	DATA	PREÇO LÍQ.
			1056,99 Kg
SWCAD MATERIAL:	Vide Desenho		CÓDIGO DO MATERIAL:
Problema	RODAS		CÓDIGO
Alteração	Carreta 5540 Tandem c/ Pneu 7.5/16 Montado (Enroladeira)		C055330
Manual			

TOLERÂNCIA NÃO
ESPECIFICADA VIDE
ET(s) - 005

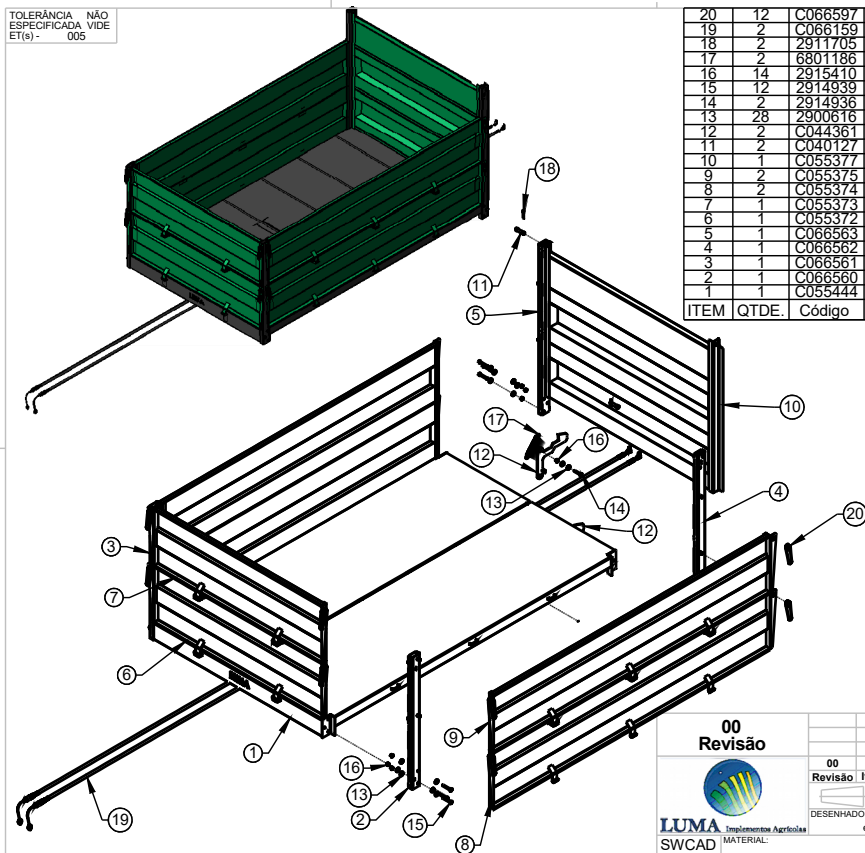


5	1	8801184	João de Adesivos Carreta 5000
4	4	8801026	Roda Agrícola Duplável 5.50F-X16
3	1	8801180	Placa de Identificação
2	1	C0552445	Chassi 5000 Montado
1	1	C055447	Chassi 5000 Rodado Duplo Montado
ITEM	QTDE.	Código	Nome

00		Revisão					
00	06dez2017	smo					Item Novo
Revisão	Item	Data	Elaborado	CLP			Modificação
							
<small>ESTE DESENHO E AS INFORMAÇÕES NELE CONTIDAS SÓ POSSEM SER TRANSFERIDAS E REPRODUZIDAS SEM NOSSA AUTORIZAÇÃO</small>							
DESENHADO POR:	smo	DATA:	17Nov2018	APROVADO POR:	Emission	DATA:	PESO LÍQ.: 841,95 Kg
LUMA <small>Indústria de Sólido</small> SWCAD Proibido Alteração Manual						CÓDIGO DO MATERIAL: C055305	
NOME: Carreta 5540 Rodado Duplo s/ Pneu 7.5/16						CÓDIGO: C055305	

TENDO DÚVIDAS NÃO ADIVINHE, PERGUNTE.

TOLERÂNCIA NÃO
ESPECIFICADA VIDE
ET(9) - 005



20	12	C066597	Porca de Carrocena 5/8" com Arruela
19	2	C066159	Mangueira Hidraulica CI (p/ Cabecalho Longo)
18	2	2911705	Contra - Pino 5 x 50 CONFORME NBR 6378 - 74
17	2	6801186	Mola ø24x180x4mm
16	14	2915410	Porca Sext. Autofr. M12 Classe8 ZN ISO 10511-97
15	12	2914939	Parafuso Sextavado M12 x 75 DIN-931 8.8 Zincado
14	2	2914936	Parafuso Sextavado M12 x 60
13	28	2900616	Arruela Lisa ø 1/2" Zincada
12	2	C044361	Trava da Tampa Cj
11	2	C040127	Eixo da Tampa Traseira
10	1	C055377	Tampa Traseira Cj
9	2	C055375	Lateral Superior Cj
8	2	C055374	Lateral Inferior Cj
7	1	C055373	Tampa Frontal Superior Cj
6	1	C055372	Tampa Frontal Inferior Cj
5	1	C066563	Coluna Traseira Direita Cj
4	1	C066562	Coluna Traseira Esquerda Cj
3	1	C066561	Coluna Dianteira Direita Cj
2	1	C066560	Coluna Dianteira Esquerda Cj
1	1	C055444	Assoalho 5000 Cj

ITEM QTDE. Código Nome

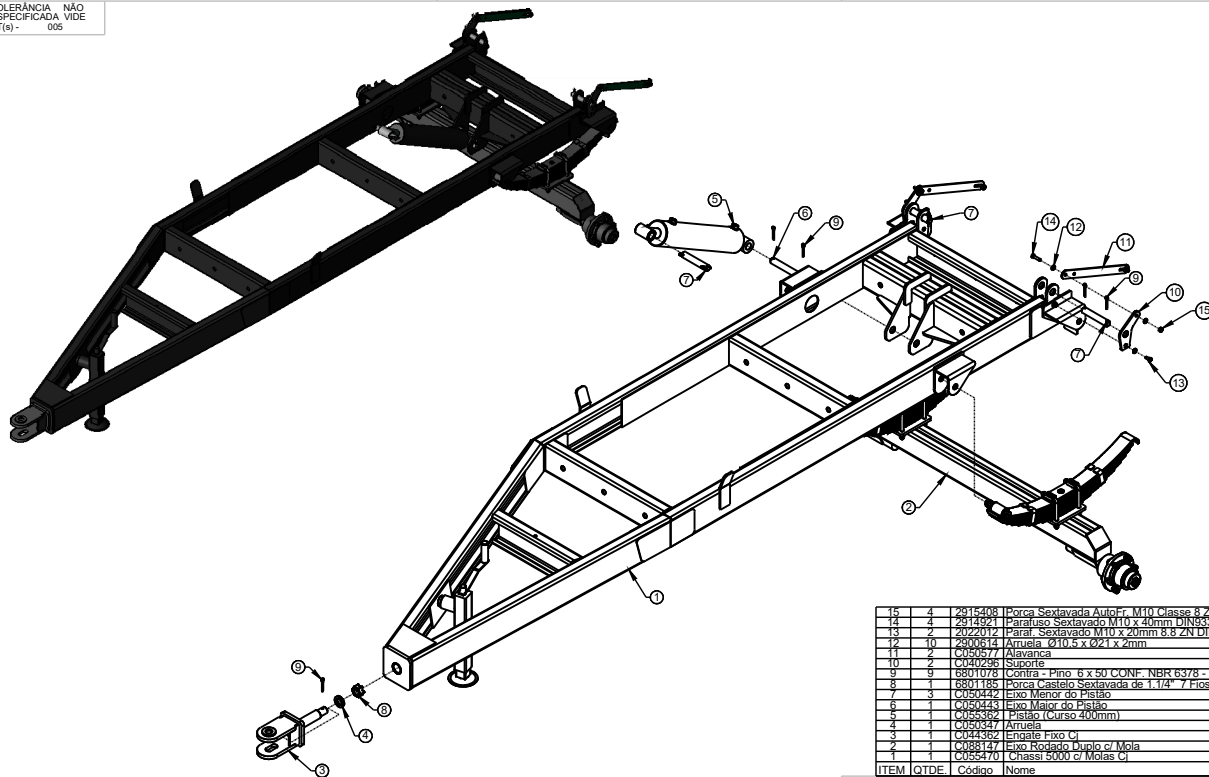
00
Revisão



LUMA
MATERIAIS
Implementos Agrícolas
Proibido
Alteração
Manual


Revisão	Item	Data	Elaborado	CLP	Item Novo	Modificação
00		10nov2016	erno			
DESENHADO POR:		DATA:	APROVADO POR:	DATA:	PESO LÍQ:	
erno		10nov21016	Edmilson		585,48 Kg	
NOME: Vide Desenho					CÓDIGO DO MATERIAL:	
Caçamba 5000 Montado					C055445	

ESTE DESENHO E AS INFORMAÇÕES NELE CONTIDAS SÓ PODEM SER TRANSMITIDAS A TERCEIROS SOB NOSSA AUTORIZAÇÃO.



15	4	2915408	Porca Sextavada Auto-Fr. M10 Classe 8 ZN ISO
14	2	2918921	Parafuso Sextavado M10 x 40mm DIN934 8.8 Z
13	2	2022012	Paraf. Sextavado M10 x 20mm 8.8 ZN DIN-EN 2
12	10	2900814	Armeia Ø10,5 x Ø21 x 4mm
11	2	605857	Alavanca
10	2	C040295	Suboito
9	9	6801078	Contra - Pino 6 x 50 CONF. NBR 6378 - 74
8	1	6801185	Porca Castelo Sextavada de 1,74" 7 Fios UNC
7	3	C050442	Eixo Menor do Pistão
6	1	C050443	Eixo Maior do Pistão
5	1	C056362	Pistão (Curso 400mm)
4	1	C050307	Armeia
3	1	C044362	Engate Fixo Cj
2	1	C056127	Eixo Rodado Duplo c/ Mola
1	1	C052470	Chassi 5000 c/ Moiss Cj
ITEM	QTDE.	Código	Nome

00 Revisão

00	12abr2017	erno	Item Novo
Revisão	Item	Data	Elaborado CLP
			
<small>ESTE DESENHO E AS INFORMAÇÕES NELE CONTIDAS SO PODER SER TRANSMITIDAS A TERCEIROS SOB NOSSA AUTORIZAÇÃO.</small>			
DESENHADO POR	erno	10nov2016	APROVADO POR
Edição	377.14 Kg		

LUMA
LUMATECH

Projeto
Alteração

Vide Desenho

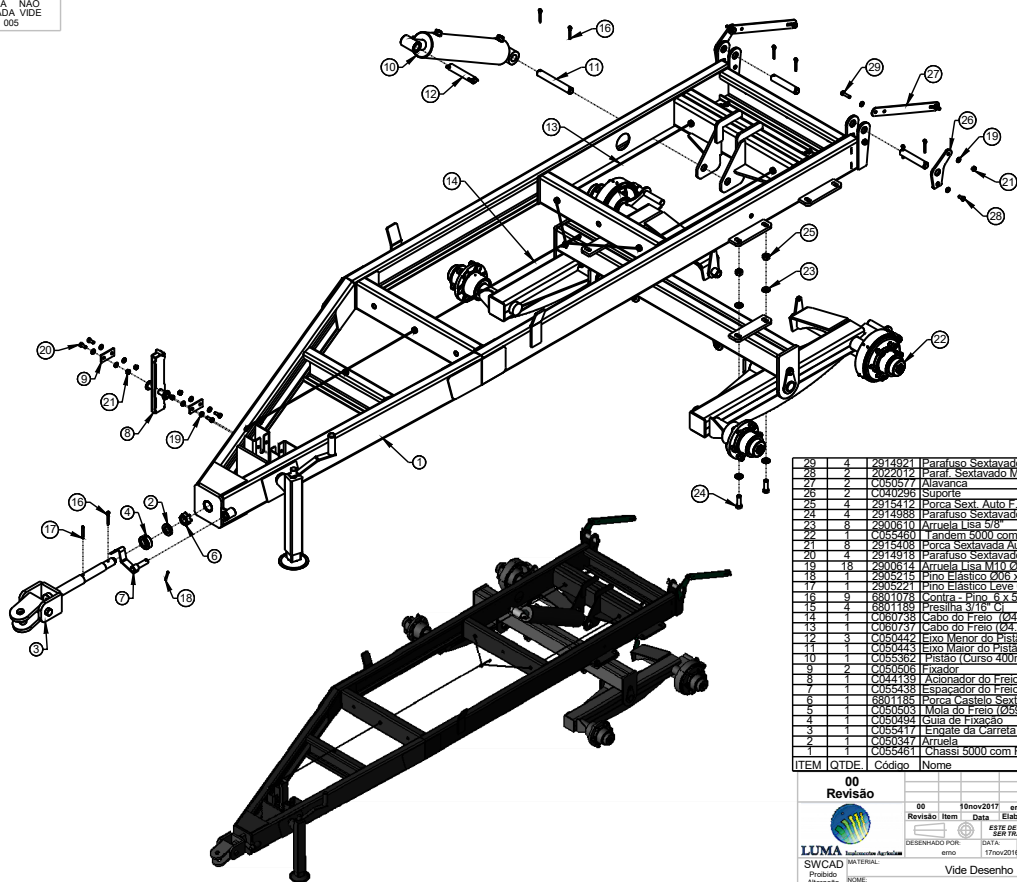
CÓDIGO DO MATERIAL

Manual

Chassi 5000 Rodado Duplo Montado

CÓDIGO

C055469



20	4	2914921	Paraluso Sextavado M10 x 40mm DIN933 5,6 Zinçado
26	2	2022012	Paraf. Sextavado M10 x 20mm 8.8 ZN DIN EN 24017-92
27	1	C055077	Abraçadeira
26	2	C040296	Supporte
26	4	2915412	Porca Sext. Auto F. M16 Classe 8.8 ZN
26	4	2914908	Paraluso Sextavado M16 x 50 8.8 ZN DIN 24017-92
23	8	2900610	Arruela Lisa 5/8"
22	1	C055460	Tandem 5000 com Freio Montado
21	1	2915408	Porca Sextavada Auto F. M10 Classe 8.8 ZN ISO 10511-97
20	4	2914918	Paraluso Sextavado M10 x 25 8.8 ZN DIN 933
18	18	2900614	Arruela Lisa M10 x 021 x 2mm PB173 Zn
18	1	2905215	Pino Elastico 906 x 50 NBR 8320-53
17	1	2905221	Pino Elastico Leva 0820 Conf. NBR 8320-83
16	9	6891078	Contra - Pino 6 x 50 CONF. NBR 6378 - 74
15	4	6801189	Resilha 3/16" Cj
14	4	C080738	Cabo do Freio (04.36x2400mm)
13	1	C080737	Cabo do Freio (04.36x3000mm)
12	3	C065422	Eixo Menor do Pistão
11	1	C050423	Eixo Maior do Pistão
10	1	C055362	Pistão (Curso 400mm)
9	2	C065636	Trador
8	1	C041189	Acionador do Freio Cj
7	1	C055438	Espacador do Freio Cj
6	1	6801188	Porca Castelo Sextavada de 1.1/4" 7 Fios UNC
5	1	9450293	Mola do Freio (C252107)
4	1	C050494	Guia de Fixação
3	1	C055477	Engate da Carreta c/ Freio Cj
2	1	C050247	Arruela
1	1	C055461	Chassi 5000 com Freio Cj

ITEM QTDE. Código Nome

00
Revisão

Revisão	Item	Data	Elaborado	CLP	Rev	Nome
00		16nov2017				Sem Novo Modificação

ESTE DESENHO E AS INFORMAÇÕES NELE CONTIDAS SÓ PODEM SER TRANSMITIDAS E EXECUTADAS SOB NOSSA AUTORIZAÇÃO.

DESENHADO POR	DATA	APROVADO POR	DATA	PESO LÍQ
	17nov2016			432,26 Kg



LUMA

Soluções em Trilhos

SWCAD

Problema

Alteração

Manual

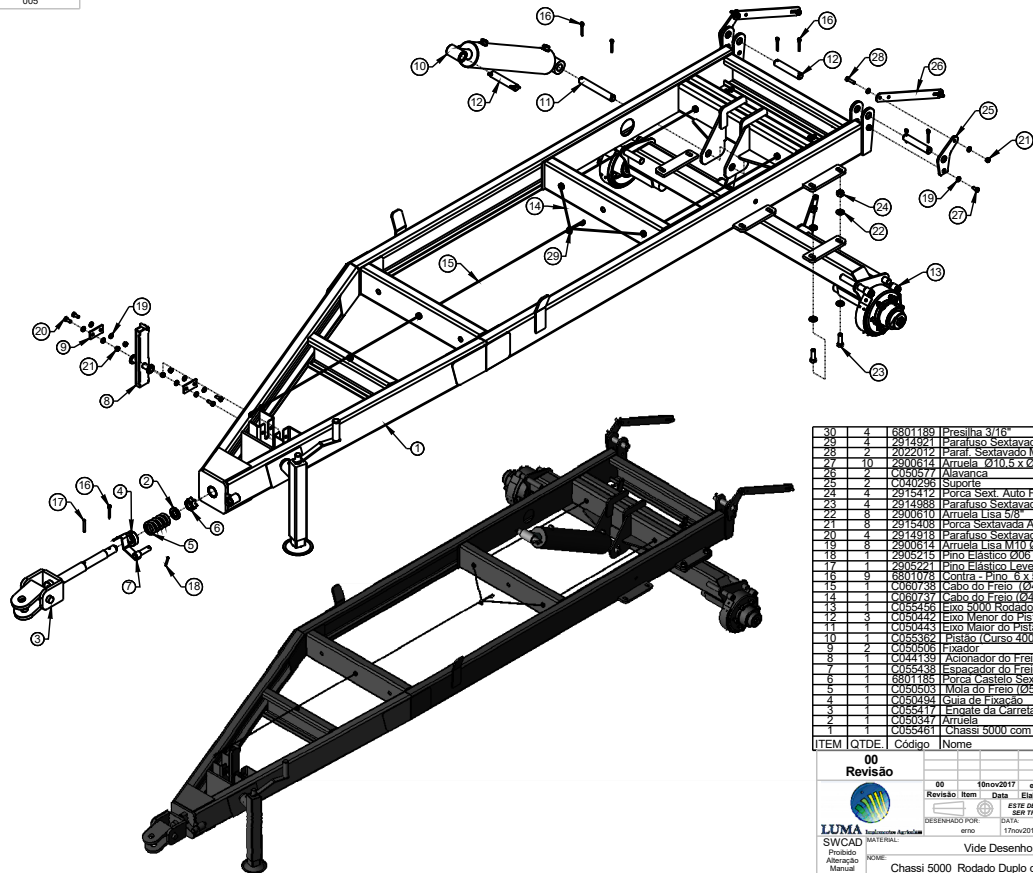
Vide Desenho

Chassi 5000 Tandem com Freio Montado

CÓDIGO DO MATERIAL

CÓDIGO

C055463



30	4	16801189	Presilha 3/16"
29	4	2914991	Parafuso Sextavado M10 x 40mm DIN933 5.8 Zinçado
28	2	2022012	Paraf. Sextavado M10 x 20mm 8.8 ZN DIN EN 24017-92
27	10	2910614	Abrusela Ø10,5 x Ø21 x 4mm
26	2	0080977	Alavanca
25	2	0050299	Suporte
24	4	2915412	Porca Sext. Auto F. M16 Classe 8.8 ZN
23	4	2914988	Parafuso Sextavado M16 x 50 8.8 ZN DIN 24017-92
22	3	2910110	Abrusela Lisa 5/8"
21	8	2915408	Porca Sextavada AutoF. M10 Classe 8 ZN ISO 10511-97
20	2	2914918	Parafuso Sextavado M10 x 25 8.8 ZN DIN 933
19	3	2910619	Abrusela Lisa M10 9,2 x 21,7 2mm P51183 Zn
18	1	29105215	Pino Elástico 006 x 50 NBR 8320-83
17	1	29105221	Pino Elástico Leva 08x50 Conf. NBR 8320-83
16	2	6801102	Contia - Pino 8 x 50 x 0,6 NBR 6378 - 74
15	1	0080738	Cabo do Freio (Ø4,36x240mm)
14	1	0080737	Cabo do Freio (Ø4,36x200mm)
13	1	0085436	Eixo 5000 Rodado Duplo com Freio Montado
12	3	0080442	Eixo Menor do Pistão
11	1	0080443	Eixo Maior do Pistão
10	1	0085382	Pistão (Curso 40,0mm)
9	2	0085306	Fixador
8	1	0044139	Acionador do Freio Cj
7	1	0085438	Espaçador do Freio Cj
6	1	6801185	Porca Castelo Sextavada de 1,1/4" 7 Fios UNC
5	1	0080503	Mola do Freio (Ø59x107)
4	1	0080594	Coifa de Fixação
3	1	0085417	Empole do Leitório Cj Freio Cj
2	1	0080347	Abrusela
1	1	0085461	Chassi 5000 com Freio Cj

ITEM QTDE. Código Nome

00
Revisão

LUMA Engenharia e Projetos

SWCAD MATERIAL:

Problema

Alteração

Manual

Revisão	Item	Data	Elaborado	CLP	Item Novo	Modificação
00		10nov2017	emo			

DESENVOLVIDOR: emo

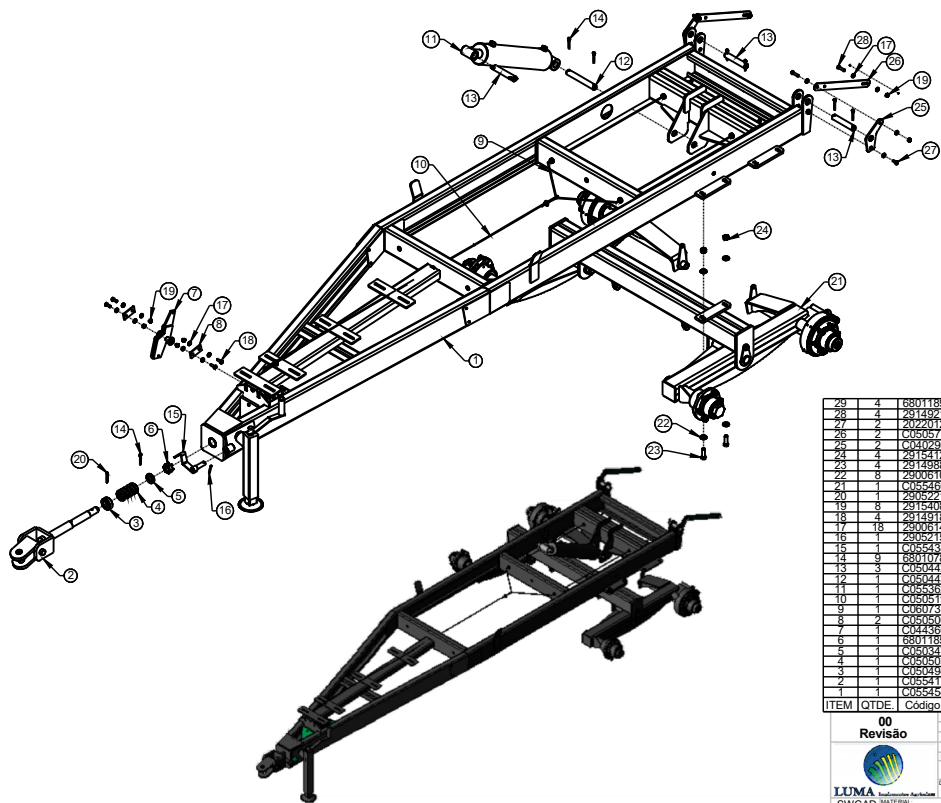
APROVADO POR: 17nov2016 Edilson

DATA: 17nov2016 Edição: PESO LÍQ.: 318,09 Kg

NOME: Vide Desenho

CÓDIGO DO MATERIAL: Chassi 5000 Rodado Duplo com Freio Montado

CÓDIGO: C055462



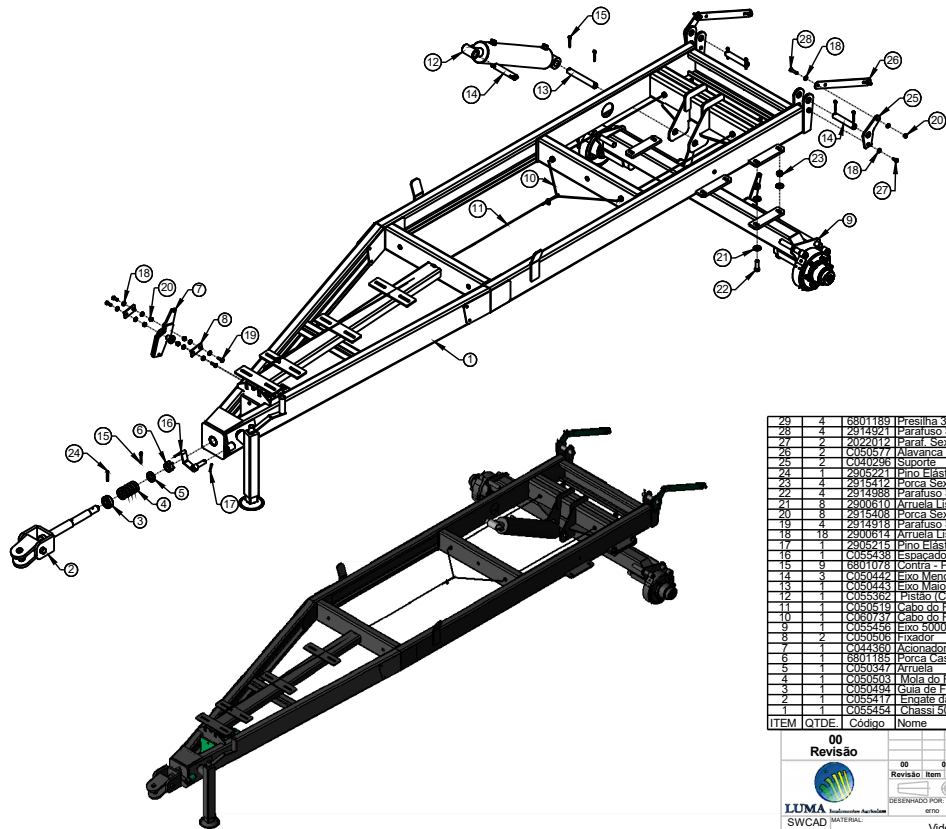
29	4	6801189	Presilha 3/16"
28	4	2914991	Parafuso Sextavado M10 x 40mm DIN933 5.8 Zinco
47	2	2022012	Paraf. Sextavado M10 x 20mm 8.8 ZN DIN EN 24017-92
26	2	C050577	Alavanca
25	2	1640495	Suporte
24	4	2915412	Porca Sext. Auto F. M16 Classe 8.8 ZN
23	4	2914988	Parafuso Sextavado M16 x 50 8.8 ZN DIN 24017-92
22	8	2919310	Arruela Lisa 3/8"
21	1	C055450	Tandem 5000 com Freio Montado
20	1	2905291	Pino Elastico Leve 08x60 Conf. NBR 8320-83
19	3	2915408	Porca sextavada Autof. M10 classe 8.8 ZN ISO 10511-97
18	4	2914918	Parafuso Sextavado M10 x 25mm 8.8 ZN DIN 933
17	18	2900612	Arruela Lisa M10 Ø x Ø21 x 2mm PB173 Zn
16	1	2905215	Pino Elastico 906 x 50 NBR 8320-83
15	1	C055438	Escapador do Freio C/
14	9	8801078	Contra - Pino 6 x 50 CONF. NBR 6378 - 74
13	3	C050442	Eixo Menor do Pistão
12	1	C050423	Eixo Maior do Pistão
11	1	C055362	Pistão (Curso 400mm)
10	1	C050519	Cabo do Freio (Ø4 -38x2500mm)
9	2	C020474	Cabo do Freio (Ø4 -38x3000mm)
8	2	C050508	Fixador
7	1	C044380	Accionador do Freio C/
6	1	6801189	Porca Lesteiro sextavada de 1.1/4" 7 Fios UNC
5	1	C050347	Arruela
4	1	C050503	Mola do Freio (Ø59x107)
3	1	C040493	Guia de Injeção
2	1	C055417	Engate da Carreta c/ Freio C/
1	1	C055454	Chassi 5000 Ensiadeira com Freio C/
ITEM	QTDE.	Código	Nome

00

Revisão

Revisão	Item	Data	Elaborado	emo	CLP	Item Novo	Modificação
 ESTE DESENHO E AS INFORMAÇÕES NELE CONTIDAS SÃO PROPRIEDADE DA LUMA INDUSTRIAIS E SERÃO TRANSMITIDAS A TERCEIROS SOB NOSTRA AUTORIZAÇÃO.							
DESENHADO POR:	emo	DATA:	16/09/2018	Edição:		DATA:	PESO LQ: 454.84 Kg
Vide Desenho							CODIGO DO MATERIAL:
Chassi 5000 Tandem com Freio Montado							C055458

TOLERÂNCIA NÃO
ESPECIFICADA VIDE
ET(s) - 005



29	4	6801189	Presilha 3/16"
28	4	2914921	Parafuso Sextavado M10 x 40mm DIN933 5.8 Zinco
27	2	2022017	Paraf. Sextavado M10 x 20mm 8.8 ZN DIN EN 24017-92
26	2	C055477	Alavanca
25	2	C040295	Suporte
24	1	2905221	Pino Elástico Leve Ø8x60 Conf. NBR 8320-83
23	4	2915112	Porca Sert. Auto. F. M16 Classe 8.8 ZN
22	4	2914985	Parafuso Sextavado M16 x 50 8.8 ZN DIN 24017-92
21	8	2900610	Arruela Lisa Ø5/8" Zinco
20	8	2915408	Porca Sextavada Auto F. M10 Classe 8 ZN ISO 10511-97
19	4	2914916	Parafuso Sextavado M10 x 25 8.8 ZN DIN 933
18	18	2900614	Arruela Lisa Ø10,5 x Ø21 x 2mm PB 1/3 Zn
17	1	2905215	Pino Elástico Ø16 x 50 NBR 8320-83
16	1	C055455	Escravador do Freio C/
15	9	6801078	Contra - Pino 6 x 50 CONF. NBR 6378 - 74
14	3	C050442	Eixo Menor do Pistão
13	1	C050443	Eixo Maior do Pistão
12	1	C055362	Pistão (Curso 400mm)
11	1	C050519	Cabo do Freio (Ø2,36x2500mm)
10	1	C050737	Cabo do Freio (Ø4,36x3000mm)
9	1	C055456	Eixo 5000 Rodado Duplo com Freio Montado
8	2	C050506	Fixador
7	1	C044360	Accionador do Freio C/
6	1	6801185	Porca Castelo Sextavada de 1.1/4" 7 Fios UNC
5	1	C050347	Arruela
4	1	C050503	Mola do Freio (Ø59x107)
3	1	C050494	Couca de fixação
2	1	C055417	Engate da Carreta c/ Freio C/
1	1	C055454	Chassi 5000 Enslaideira com Freio C/
ITEM	Q/DE	Código	Nome

00
Revisão



SWCAD

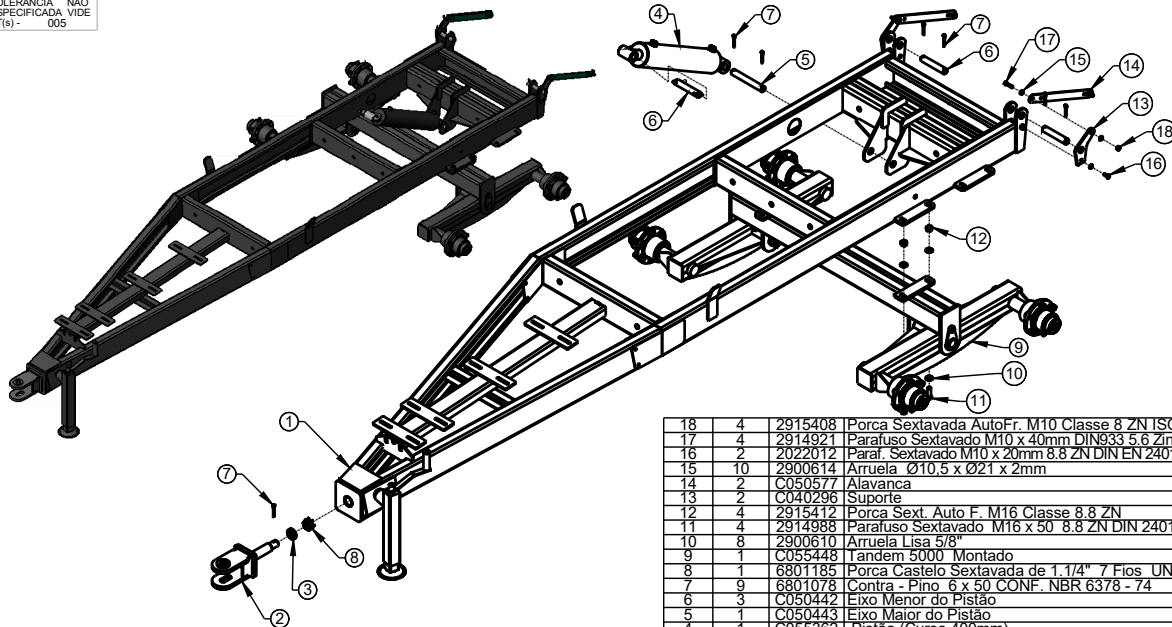
Problema:
Alteração
Manual

Desenho	Revisto	00	04622017	erno	Data	Elaborado	CLP	Item Novo	Modificação
DESENHADO POR:	erno	16/04/2016	ERL	APROVADO POR:	DATA:	ELABORADO POR:	CLP:	ITEM NOVO:	MODIFICAÇÃO:
								CODIGO DO MATERIAL:	33E.9E Kg

Vide Desenho

Chassi 5000 Rodado Duplo com Freio Montado C055455

TOLERÂNCIA NÃO
ESPECIFICADA VIDE
ET(s) - 005



18	4	2915408	Porca Sextavada AutoFr. M10 Classe 8 ZN ISO 105
17	4	2914921	Parafuso Sextavado M10 x 40mm DIN933 5,6 Zinco
16	2	2022012	Paraf. Sextavado M10 x 20mm 8.8 ZN DIN EN 24017-92
15	10	2900614	Arruela Ø10,5 x Ø21 x 2mm
14	2	C050577	Alavanca
13	2	C040296	Supporte
12	4	2915412	Porca Sext. Auto F. M16 Classe 8 8 ZN
11	4	2914988	Parafuso Sextavado M16 x 50 8.8 ZN DIN 24017-92
10	8	2900610	Arruela Lisa 5/8"
9	1	C055448	Tandem 5000 Montado
8	1	6801185	Porca Castelo Sextavada de 1,1/4" 7 Fios UNC
7	9	6801078	Contra - Pino 6 x 50 CONF. NBR 6378 - 74
6	3	C050442	Eixo Menor do Pistão
5	1	C050443	Eixo Maior do Pistão
4	1	C055362	Pistão (Curso 400mm)
3	1	C050347	Arruela
2	1	C044362	Engate Fixo Cj
1	1	C055451	Chassi 5000 c/ Ensiladeira Cj
ITEM	QTDE.	Código	Nome

00
Revisão



LUMA Implementação Agrícolas

SWCAD

Proibido
Alteração
Manual

NOME:

Revisão	Item	Data	Elaborado	CLP	Item Novo	Modificação
00		14nov2016	erno			

DESENHADO POR: erno

DATA: 14nov2016

APROVADO POR: Edmilson

DATA:

PESO LIQ. 410.16 Kg

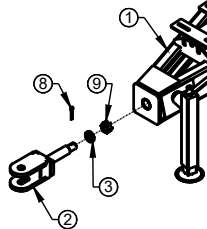
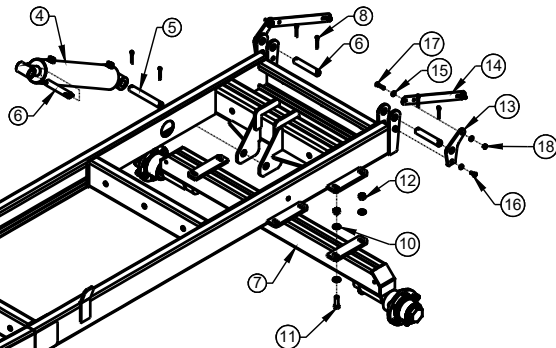
Vide Desenho

Chassi Tandem Ensiladeira Montado

CÓDIGO DO MATERIAL:

CÓDIGO:

C055453

TOLERÂNCIA - NÃO
ESPECIFICADA VIDE
ET(s) - 005

18	4	2915408	Porca Sextavada AutoFr. M10 Classe 8 ZN ISO 10511-97
17	4	2914921	Parafuso Sextavado M10 x 40mm DIN933 5.8 Zincado
16	2	2022012	Paraf. Sextavado M10 x 20mm 8.8 ZN DIN EN 24017-92
15	10	2900614	Arruela Ø10,5 x Ø21 x 2mm
14	2	C050577	Alavanca
13	2	C040296	Suporte
12	4	2915412	Porca Sext. Auto F. M16 Classe 8.8 ZN
11	4	2914988	Parafuso Sextavado M16 x 50 8.8 ZN DIN 24017-92
10	8	2900610	Arruela Lisa 5/8"
9	1	6801185	Porca Castelo Sextavada de 1.1/4" 7 Fios UNC
8	9	6801078	Contra - Pino 6 x 50 CONF. NBR 6378 - 74
7	1	C055446	Eixo 5000 Cj
6	3	C050442	Eixo Menor do Pistão
5	1	C050443	Eixo Maior do Pistão
4	1	C055362	Pistão (Curso 400mm)
3	1	C050347	Arruela
2	1	C044362	Ergate Fixo Cj
1	1	C055451	Chassi 5000 c/ Ensiladeira Cj

ITEM	QTDE.	Código	Nome
------	-------	--------	------

00 Revisão



LUMA
Implementos Agrícolas

SWCAD

Proibido
Alteração
Manual

NOME:

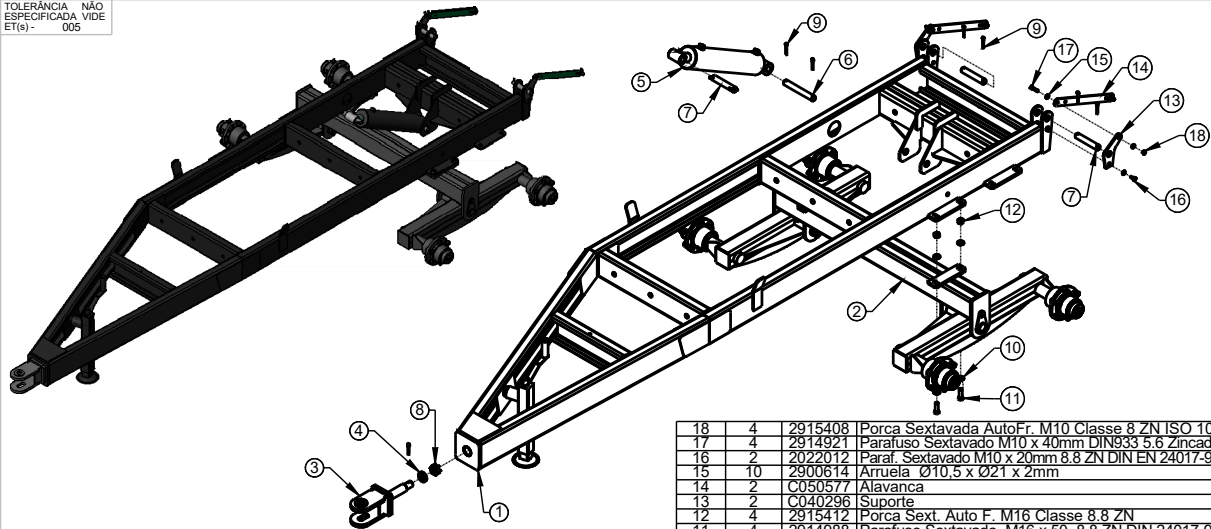
00	14nov2016	erno	Item Novo
Revisão	Item	Data	Elaborado CLP
ESTE DESENHO E AS INFORMAÇÕES NELE CONTIDAS SÓ PODEM SER TRANSMITIDAS A TERCEIROS SOB NOSSA AUTORIZAÇÃO.			Modificação
DESENHADO POR:	DATA:	APROVADO POR:	DATA:
erno	14nov2016	Edmlson	305.54 Kg

Vide Desenho

Chassi Rodado Duplo Ensiladeira Montado

CÓDIGO DO MATERIAL:

CÓDIGO:
C055452

TOLERÂNCIA NÃO
ESPECIFICADA VIDE
ET(s) - 005

18	4	2915408	Porca Sextavada AutoFr. M10 Classe 8 ZN ISO 105
17	4	2914921	Parafuso Sextavado M10 x 40mm DIN933 5.6 Zincado
16	2	2022012	Paraf. Sextavado M10 x 20mm 8.8 ZN DIN EN 24017-92
15	10	2900614	Arruela Ø10,5 x Ø21 x 2mm
14	2	C050577	Alavanca
13	2	C040296	Suporte
12	4	2915412	Porca Sext. Auto F. M16 Classe 8.8 ZN
11	4	2914988	Parafuso Sextavado M16 x 50 8.8 ZN DIN 24017-92
10	8	2900610	Arruela Lisa 5/8"
9	9	6801078	Contra - Pino 6 x 50 CONF. NBR 6378 - 74
8	1	6801185	Porca Castelo Sextavada de 1.1/4" 7 Fios UNC
7	3	C050442	Eixo Menor do Pistão
6	1	C050443	Eixo Maior do Pistão
5	1	C055362	Pistão (Curso 400mm)
4	1	C050347	Arruela
3	1	C044362	Engate Fixo Cj
2	1	C055448	Tandem 5000 Montado
1	1	C055443	Chassi 5000 Cj
ITEM	QTDE.	Código	Nome

00
RevisãoLUMA
Implementos AgrícolasSWCAD
MATERIAL:Proibido
Alteração
Manual

NOME:

00	11nov2016	ermo	Item Novo
Revisão	Item	Data	Elaborado CLP
			Modificação

ESTE DESENHO E AS INFORMAÇÕES NELE CONTIDAS SÓ PODEM SER TRANSMITIDAS A TERCEIROS SOB NOSSA AUTORIZAÇÃO.			
DESENHADO POR:	DATA:	APROVADO POR:	DATA:
ermo	11nov2016	Edmilson	
			PESO LÍQ.: 390.56 Kg

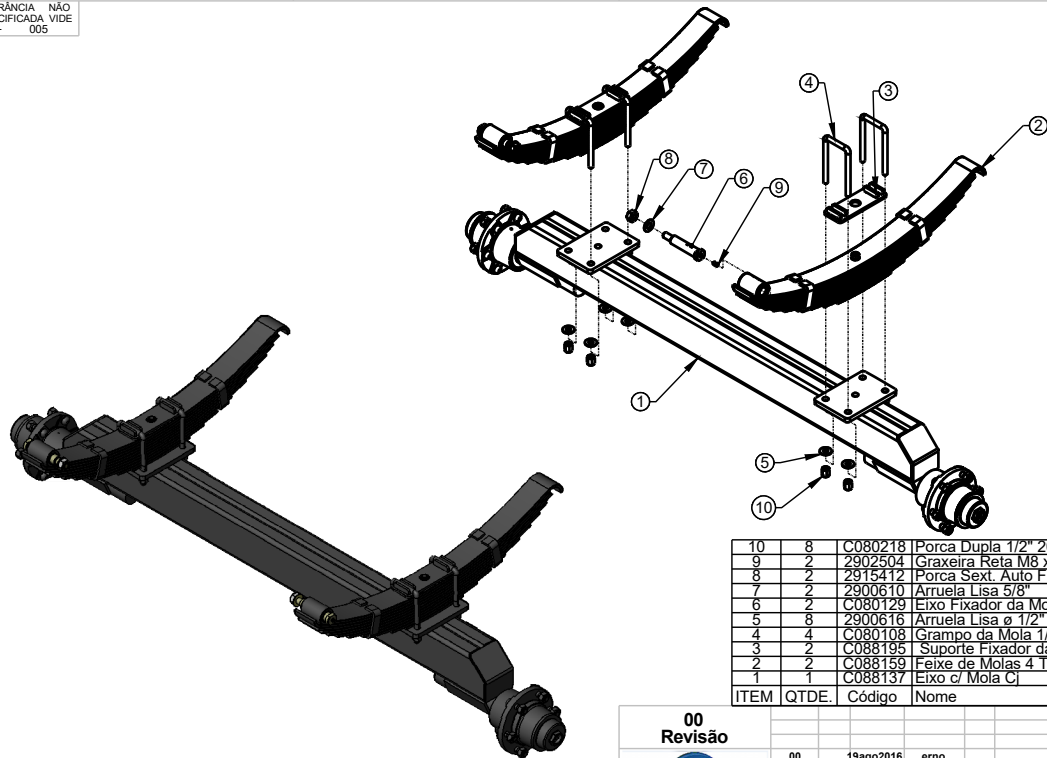
Vide Desenho

Chassi 5000 Tandem Montado

CÓDIGO DO MATERIAL:

CÓDIGO: C055450

TOLERÂNCIA NÃO
ESPECIFICADA VIDE
ET(s) - 005



10	8	C080218	Porca Dupla 1/2" 20F 9.10
9	2	2902504	Graxeira Retã M8 x 1 DIN 71412
8	2	2915412	Porca Sext. Auto F. M16 Classe 8.8 Zc
7	2	2900610	Arruela Lisa 5/8"
6	2	C080129	Eixo Fixador da Mola
5	8	2900616	Arruela Lisa ø 1/2" Zincada
4	4	C080108	Grampo da Mola 1/2" 20 F. 9.10
3	2	C088195	Suporte Fixador da Mola Cj
2	2	C088159	Feixe de Molas 4 Ton
1	1	C088137	Eixo c/ Mola Cj
ITEM	QTDE.	Código	Nome

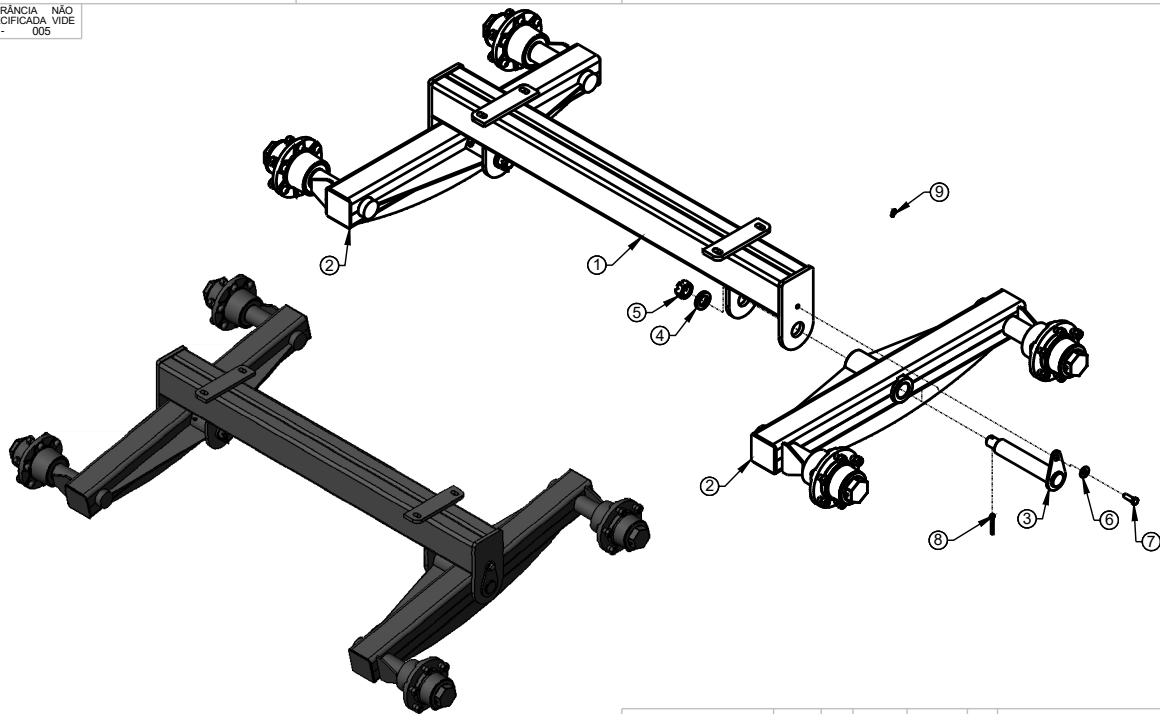
00
Revisão



LUMA
Implementos Agrícolas

SWCAD MATERIAL:
Proibido Alteração Manual

00	19ago2016	erno		Item Novo	
Revisão	Item	Data	Elaborado	CLP	Modificação
ESTE DESENHO E AS INFORMAÇÕES NELE CONTIDAS SÓ PODEM SER TRANSMITIDAS A TERCEIROS SOB NOSSA AUTORIZAÇÃO.					
DESENHADO POR:	erno	DATA:	04jul2016	APROVADO POR:	Edmílson
				DATA:	
				PESO LÍQ.	126.49 Kg
				CÓDIGO DO MATERIAL:	
NOME:	Vide Desenho				CÓDIGO:
	Eixo Rodado Duplo c/ Mola				C088147

TOLERÂNCIA NÃO
ESPECIFICADA VIDE
ET(s) - 005

9	2	2912505	Graxeira 45 Graus M8 x 1 DIN 71412
8	2	6801078	Contra - Pino 6 x 50 CONF. NBR 6378 - 74
7	2	2914933	Parafuso Sextavado M12 x 35 DIN933 8.8 Zincado
6	2	2900616	Arruela Lisa ϕ 1/2" Zincada
5	2	6801079	Porca Castelo M30 x 2
4	2	C050347	Arruela
3	2	C066417	Eixo Fixador do Tandem
2	2	C066418	Tandem C
1	1	C055449	Suporte do Tandem 5000 C
ITEM	QTDE.	Código	Nome

00
RevisãoLUMA
Implementos Agrícolas

SWCAD

MATERIAL:

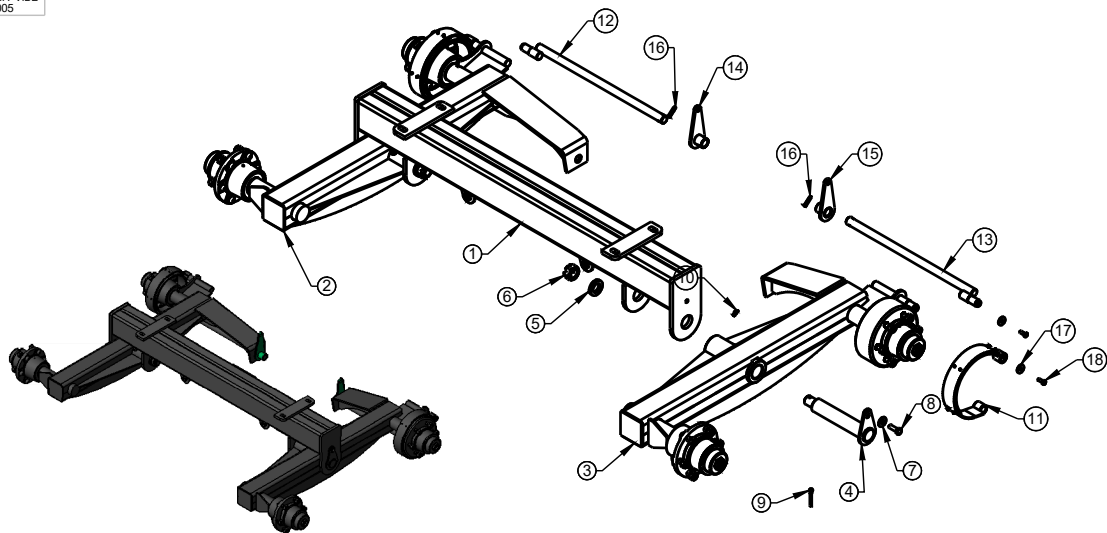
Proibido

Alteração

Manual

NOME:

00	11nov2016	ermo	Item Novo
Revisão	Data	Elaborado	Modificação
ESTE DESENHO E AS INFORMAÇÕES NELE CONTIDAS SÓ PODEM SER TRANSMITIDAS A TERCEIROS SOB NOSSA AUTORIZAÇÃO.			
DESENHADO POR:	DATA:	APROVADO POR:	DATA:
ermo	11nov2016		
Vide Desenho			PESO LÍQ. 164.21 Kg
Tandem 5000 Montado			CÓDIGO DO MATERIAL: ---
			CÓDIGO: C055448

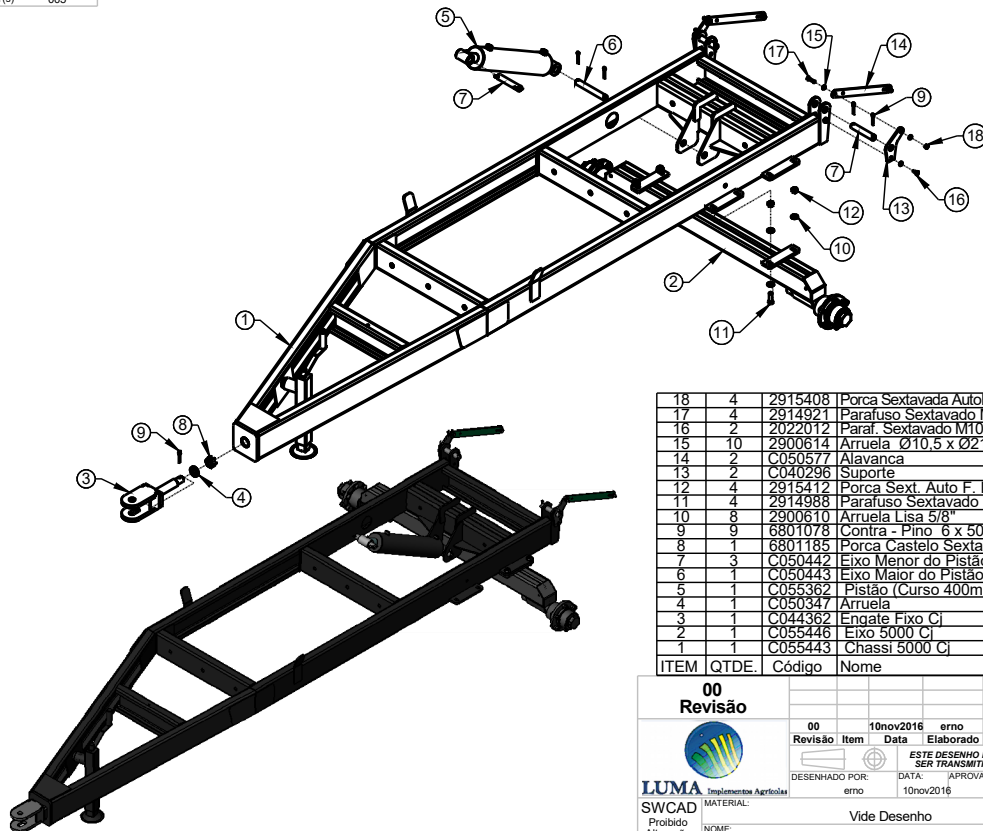


18	4	2914909	Parafuso Sextavado M8 x 20mm 8.8 ZN DIN 933
17	4	C050534	Arruela do Freio
16	2	2905225	Pino Elástico Leve 08 x 35
15	1	C066586	Alavanca Esquerda Cj
14	1	C066587	Alavanca Direita Cj
13	1	C066578	Acionador Direito do Freio Cj
12	1	C066577	Acionador Esquerdo do Freio Cj
11	2	C055436	Freio Montado
10	2	2912505	Graxeira 45 Graus M8 x 1 DIN 71412
9	2	6801078	Contra - Pino 6 x 50 CONF. NBR 6378 - 74
8	2	2914933	Parafuso Sextavado M12 x 35 DIN933 8.8 Zincado
7	2	2900616	Arruela Lisa ϕ 1/2" Zincada
6	2	6801079	Porca Castelo M30 x 2
5	2	C050347	Arruela
4	2	C066417	Eixo Fixador do Tandem
3	1	C066583	Tandem c/ Freio Esquerdo Cj
2	1	C066581	Tandem c/ Freio Direito Cj
1	1	C055459	Suporte do Tandem 5000 com Freio Cj
ITEM	QTDE.	Código	Nome

00
RevisãoLUMA
Implementos AgrícolasSWCAD
Proibido
Alteração
ManualMATERIAL:
NOME:

00	16nov2016	erno	Item Novo	
Revisão	Item	Data	Elaborado CLP	Modificação
ESTE DESENHO E AS INFORMAÇÕES NELE CONTIDAS SÓ PODEM SER TRANSMITIDAS A TERCEIROS SOB NOSSA AUTORIZAÇÃO.				
DESENHADO POR:	DATA:	APROVADO POR:	DATA:	PESO LÍQ.
erno	20abr2016	Edmison		188.42 Kg
Vide Desenho				CÓDIGO DO MATERIAL:
Tandem c/ Freio Montado				CÓDIGO: C055460

TOLERÂNCIA NÃO
ESPECIFICADA VIDE
ET(s) - 005



18	4	2915408	Porca Sextavada AutoFr. M10 Classe 8 ZN ISO 10511-97
17	4	2914921	Parafuso Sextavado M10 x 40mm DIN933 5.8 Zinçado
16	2	2022012	Paraf. Sextavado M10 x 20mm 8.8 ZN DIN EN 24017-92
15	10	2900614	Arruela Ø10.5 x Ø21 x 2mm
14	2	C050577	Alavanca
13	2	C040296	Suporte
12	4	2915412	Porca Sext. Auto F. M16 Classe 8.8 ZN
11	4	2914988	Parafuso Sextavado M16 x 50 8.8 ZN DIN 24017-92
10	8	2900610	Arruela Lisa 5/8"
9	9	6801078	Contra - Pino 6 x 50 CONF. NBR 6378 - 74
8	1	6801185	Porca Castelo Sextavada de 1.1/4" 7 Fios UNC
7	3	C050442	Eixo Menor do Pistão
6	1	C050443	Eixo Maior do Pistão
5	1	C055362	Pistão (Curso 400mm)
4	1	C050347	Arruela
3	1	C044362	Engate Fixo Cj
2	1	C055446	Eixo 5000 Cj
1	1	C055443	Chassi 5000 Cj
ITEM	QTDE.	Código	Nome

00 Revisão



LUMA Implementos Agrícolas

SWCAD
Proibido
Alteração
Manual

MATERIAL:

NOME:

00	10nov2016	erno	Item Novo
Revisão	Item	Data	Elaborado CLP
<i>ESTE DESENHO E AS INFORMAÇÕES NELE CONTIDAS SÓ PODEM SER TRANSMITIDAS A TERCEIROS SOB NOSSA AUTORIZAÇÃO.</i>			
DESENHADO POR: erno	DATA: 10nov2016	APROVADO POR: Edmilson	DATA: PESO LÍQ. 285.94 Kg

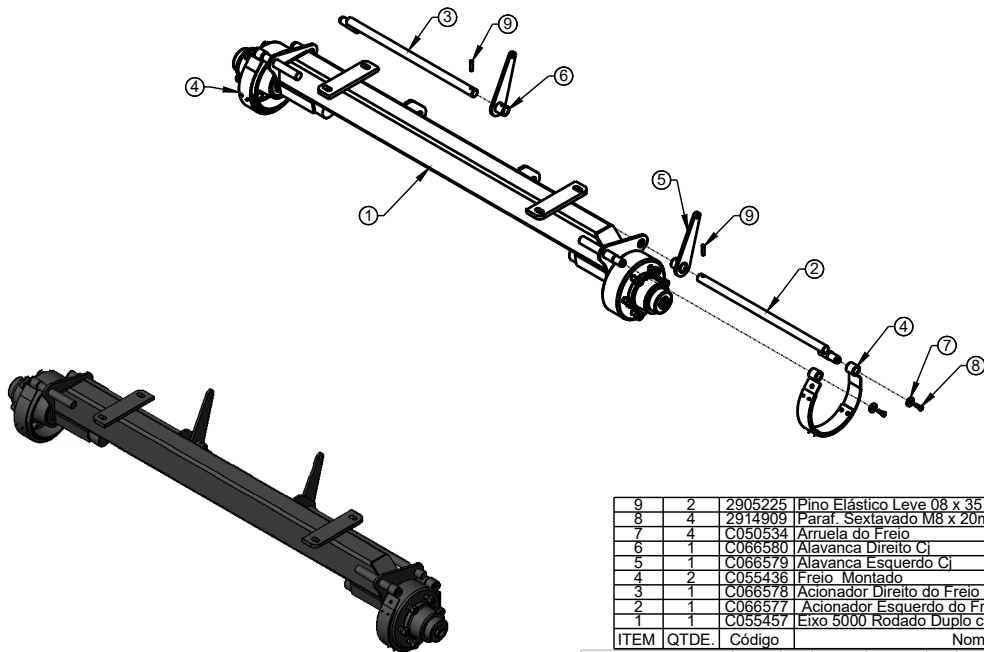
Vide Desenho

Chassi 5000 Rodado Duplo Montado

CÓDIGO DO MATERIAL:

CÓDIGO:
C055447

TOLERÂNCIA NÃO
ESPECIFICADA VIDE
ET(s) - 005



9	2	2905225	Pino Elástico Leve 08 x 35
8	4	2914909	Paraf. Sextavado M8 x 20mm 8.8 ZN DIN 933
7	4	C050534	Arruela do Freio
6	1	C066580	Alavanca Direito Cj
5	1	C066579	Alavanca Esquerdo Cj
4	2	C055436	Freio Montado
3	1	C066578	Acionador Direito do Freio Cj
2	1	C066577	Acionador Esquerdo do Freio Cj
1	1	C055457	Eixo 5000 Rodado Duplo com Freio Cj

ITEM	QTDE.	Código	Nome
------	-------	--------	------

00 Revisão



LUMA Implementos Agrícolas

SWCAD

Proibido

Alteração

Manual

00	16nov2016	erno	Item Novo
Revisão	Item	Data	Elaborado
		CLP	Modificação

ESTE DESENHO E AS INFORMAÇÕES NELE CONTIDAS SÓ PODEM SER TRANSMITIDAS A TERCEIROS SOB NOSSA AUTORIZAÇÃO.

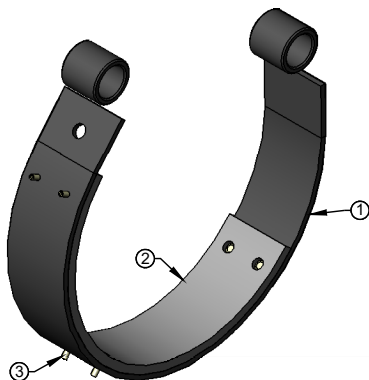
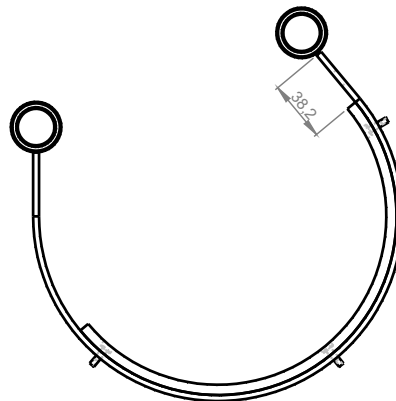
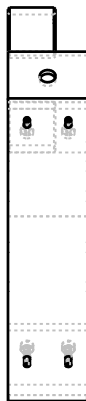
DESENHADO POR:	DATA:	APROVADO POR:	DATA:	PESO LÍQ.:
erno	16nov2016	Edmilson		78.33 Kg

Vide Desenho

Eixo 5000 Rodado Duplo com Freio Montado

CÓDIGO DO MATERIAL:

CÓDIGO: C055456

TOLERÂNCIA NÃO
ESPECIFICADA VIDE
ET(s) - 005

3	6	6801094	Rebite Semi-Tubular Para Lona de Freio 4x08
2	1	C050528	Lona de Freio
1	1	C055434	Freio Cj
ITEM	QTDE.	Código	Nome

00
RevisãoLUMA
Implantação Agrícola

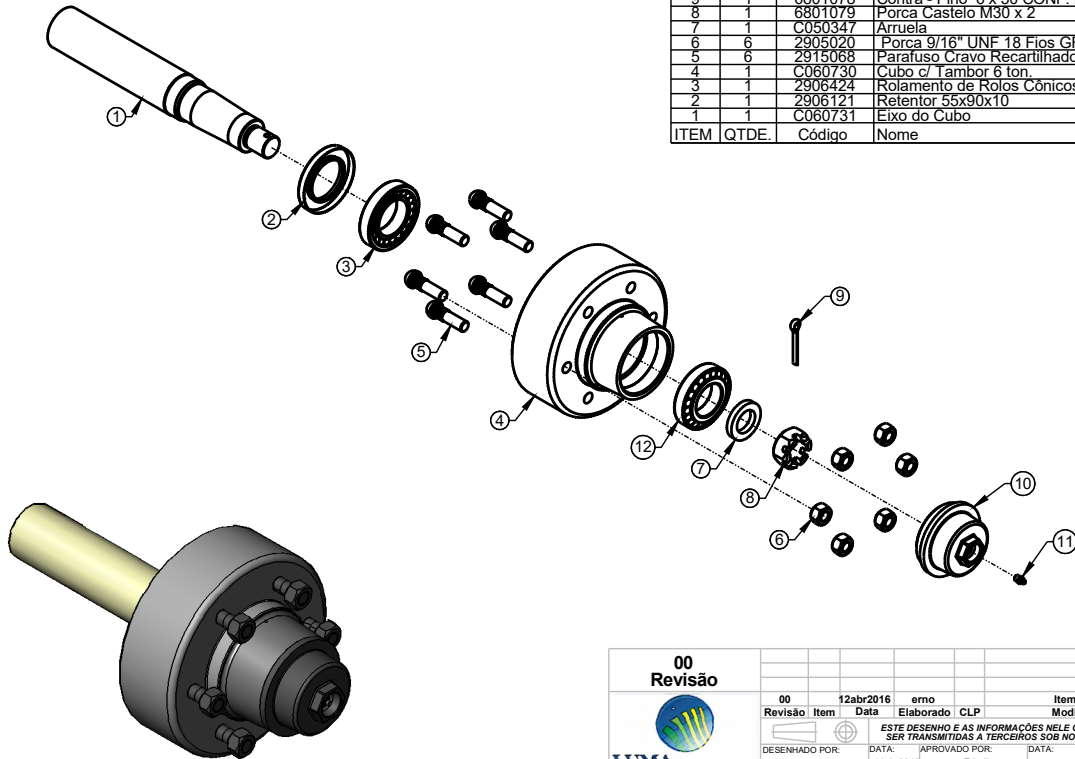
SWCAD

Proibido
Alteração
Manual

Revisão	Item	Data	Elaborado	CLP	Item Novo	Modificação
00		12abr2016	emo			
DESENHADO POR:		DATA:	APROVADO POR:		DATA:	PESO LÍQ.
emo		12abr2016	Edmilson			1,80 Kg
MATERIAL:						CÓDIGO DO MATERIAL:
Nome: Vide Desenho						
Nome: Freio Montado						CÓDIGO: C055436

TOLERÂNCIA NÃO
ESPECIFICADA, VIDE
ET(s) - 005

12	1	2906332	Rolamento de Rolo Cônico 30209
11	1	2902504	Graxeira Reta M8 x 1 DIN 7 1412
10	1	C060769	Tampa do Cubo (Rosca 14 Fios)
9	1	6801078	Contra - Pino 6 x 50 CONF. NBR 6378 - 74
8	1	6801079	Porca Castelo M30 x 2
7	1	C050347	Arruela
6	6	2905020	Porca 9/16" UNF 18 Fios GR8
5	6	2915068	Parafuso Cravo Recartilhado 9/16" X 2" UN
4	1	C060730	Cubo c/ Tambor 6 ton.
3	1	2908424	Rolamento de Rolos Cônicos 30210
2	1	2908121	Retentor 55x90x10
1	1	C060731	Eixo do Cubo
ITEM	QTDE.	Código	Nome

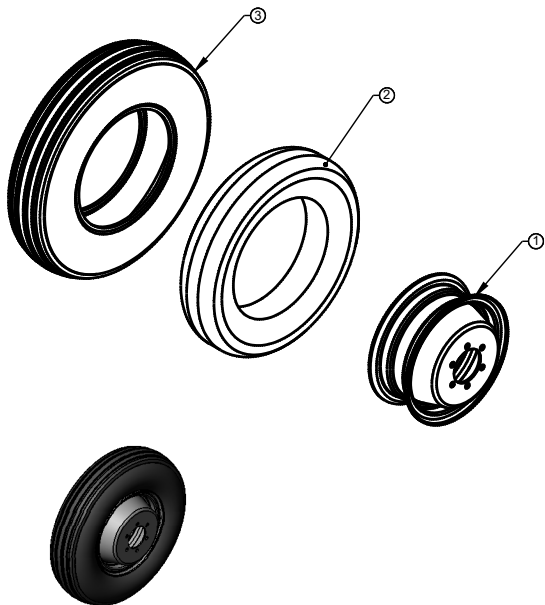
00
RevisãoLUMA
SWCADProibido
Alteração
Manual

Implementos Agrícolas

NOME:


00	12abr2016	erno	Item Novo
Revisão	Item	Data	Elaborado CLP
ESTE DESENHO E AS INFORMAÇÕES NELE CONTIDAS SÓ PODEM SER TRANSMITIDAS A TERCEIROS SOB NOSSA AUTORIZAÇÃO.			
DESENHADO POR:	DATA:	APROVADO POR:	DATA:
erno	11abr2016	Edmilson	19.05 Kg
Vide Desenho			CÓDIGO DO MATERIAL:
Cubo c/ Freio Montado (6 ton.)			CÓDIGO: C055431

TENDO DÚVIDAS NÃO ADIVINHE, PERGUNTE.



3	1	6801063	Pneu 7.50-16 (Carreta 5000)
2	1	6900002	Câmara de Ar 8.25/7.50 R16
1	1	6801026	Roda Agrícola Duplavel 5.50Fx16
ITEM	QTDE.	Código	Nome

00
Revisão

00	Revisão	Item	Data	Elaborado	erno	CLP	Item novo.	Modificação
 <p>ESTE DESENHO E AS INFORMAÇÕES NELE CONTIDAS SÓ PODEM SER TRANSMITIDAS A TERCEIROS SOB NOSSA AUTORIZAÇÃO.</p>								
DESENHADO POR:		DATA:		APROVADO POR:		DATA:		PESO LÍQ.:
erno		06jun2013						28.47 Kg

SWCAD
Proibido
Alteração
Manual

MATERIAL:

Vide Desenho

CÓDIGO DO MATERIAL:

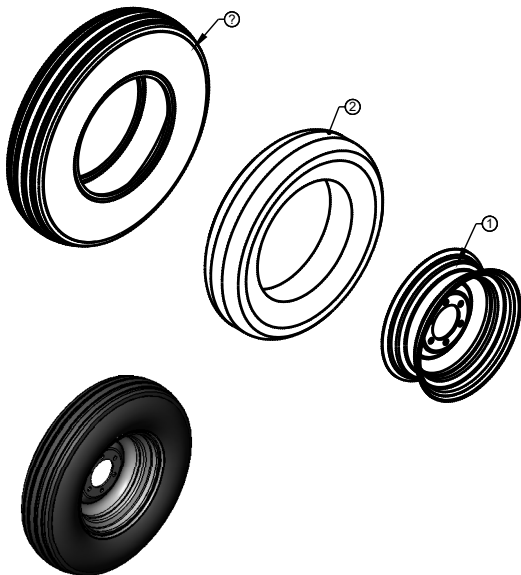
NOME:

Roda Montado Aro RB-2288-16551

CÓDIGO:


C066354

TENDO DÚVIDAS NÃO ADIVINHE, PERGUNTE.



3	1	6801063	Pneu 7.50-16 (Carreta 5000)
2	1	6900002	Câmara de Ar 8.25/7.50 R16
1	1	6801027	Roda Agrícola 5.50Fx16
ITEM	QTDE.	Código	Nome

00
Revisão

00	10jun2013	erno	Item novo.				
Revisão	Item	Data	Elaborado	CLP	Modificação		
 <p>ESTE DESENHO E AS INFORMAÇÕES NELE CONTIDAS SÓ PODEM SER TRANSMITIDAS A TERCEIROS SOB NOSSA AUTORIZAÇÃO.</p>							
DESENHADO POR:	erno	DATA:	28mar2013	APROVADO POR:	DATA:	PESO LÍQ.:	25.07 Kg
MATERIAL:	Vide Desenho				CÓDIGO DO MATERIAL:	---	
NOME:	Roda Simples Montado				CÓDIGO:	C044062	

SWCAD
Proibido
Alteração
Manual