

Podadoras RAPTOR FF-2400 CAFÉ RAPTOR 3600 FACA TRASEIRA / FRONTAL MANUAL DE INSTRUÇÕES



Prezado Cliente

Agradecemos a preferência e queremos parabenizá-lo pela escolha da Podadora RAPTOR LUMA, um produto fabricado com alta tecnologia, construído a partir de matérias primas de alto padrão e testado em rígidas condições de trabalho. Este manual irá orientá-lo nos procedimentos operacionais de utilização, segurança e manutenção. Mantenha-o sempre ao alcance de seus operadores e supervisores.

Anote abaixo o número de série gravado na plaqueta de identificação, fixada no chassi da máquina, ele será útil na solicitação de peças ou assistência.

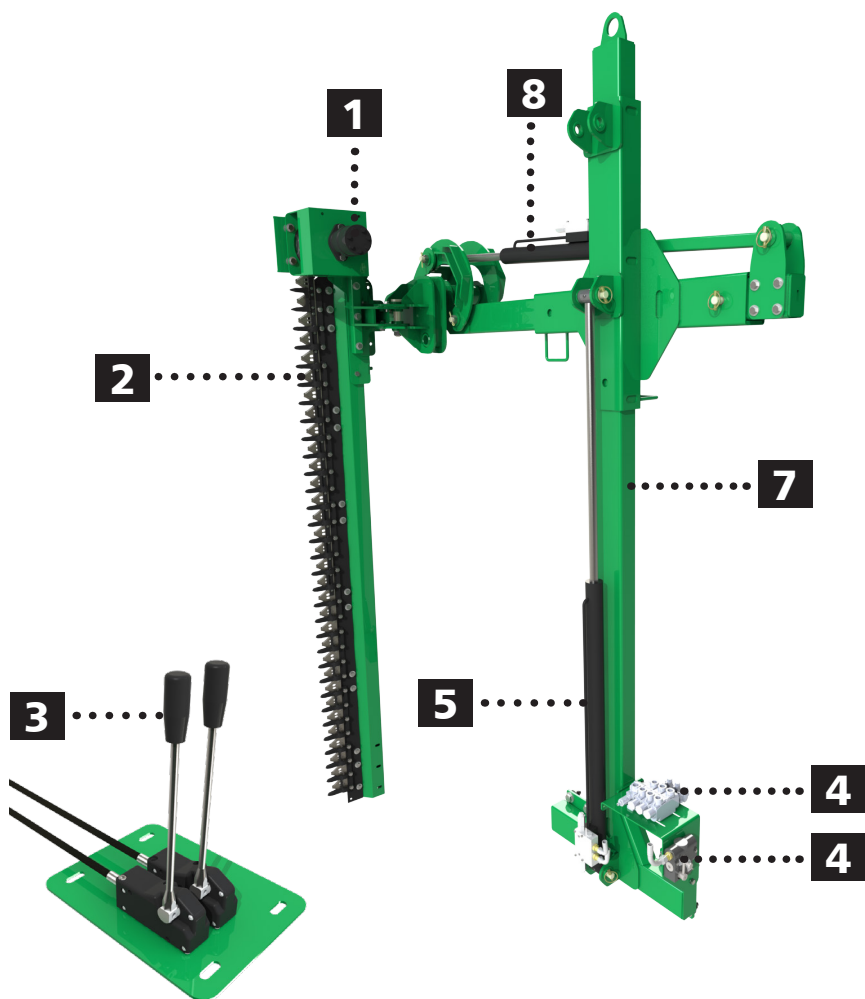
	LUMA IMPLEMENTOS AGRÍCOLAS
Luma Implementos Agrícolas	Rua 15 de Novembro, 791 - Itapira - SP
	CEP: 13974-520 - Fone: (19) 3863 3395
	e-mail: contato@lumaimplementos.com.br
Modelo/Model	<input type="text"/>
Número de Série Número de Serie Serial Number	<input type="text"/>

SUMÁRIO

Prezado cliente	3
Sumário	4
Conhecendo a podadora RAPTOR FF 2400 CAFÉ	5
Conhecendo a podadora RAPTOR 3600 FACA FRONTAL	6
Conhecendo a podadora RAPTOR 3600 FACA TRASEIRA	7
Segurança	8 a 12
Apresentação	13
Utilização	13
Carregamento e transporte	13
Cuide do meio ambiente	14
Montagem	14
Acompanham a sua podadora	14
Adesivos de segurança	15 a 16
Acoplamento ao trator	17 a 19
Nivelamento	16
Mangueiras do pistão hidráulico	16
Corte do cardan	17
Acoplamento do cardan	18
Desacoplamento do trator	18
Operação	19
Antes de iniciar a operação	20
Velocidade de operação	20
Velocidade de corte	20
Comando hidráulico	23
Altura da barra de corte	24
Ângulo de poda	25
Avançar a barra de corte	26
Ângulo de ataque da barra de corte	27
Ajuste do braço retrátil	28
Manutenção	29
Lubrificação com graxa	31 a 32
Barra de corte	33 a 34
Sistema hidráulico	35
Limpeza e conservação	35
Características técnicas	36
Guia Prático	37
Certificado de garantia	38

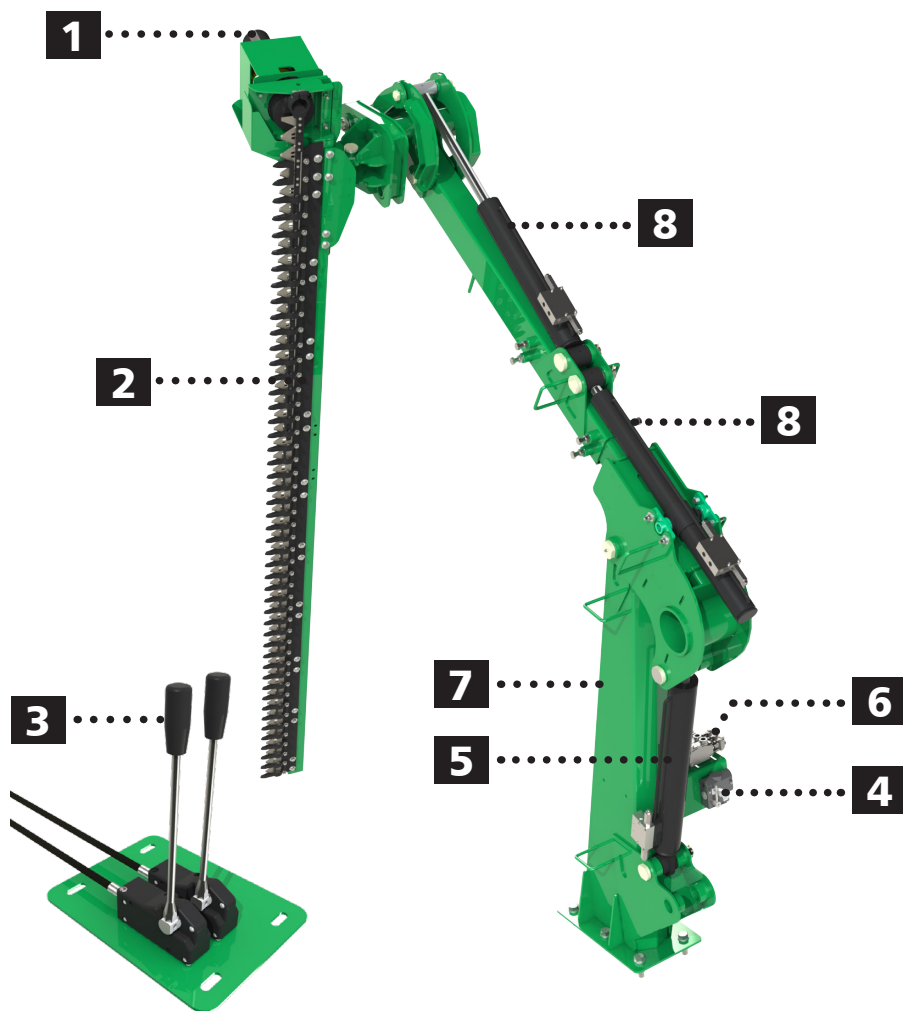
CONHECENDO A PODADORA RAPTOR FF-2400 CAFÉ

- 1** Motor Hidráulico
- 2** Barra de Corte
- 3** Cabos do Comando Hidráulico
- 4** Válvula Reguladora de Vazão
- 5** Cilindro Hidráulico
- 6** Comando Hidráulico
- 7** Coluna Principal
- 8** Cilindro Hidráulico



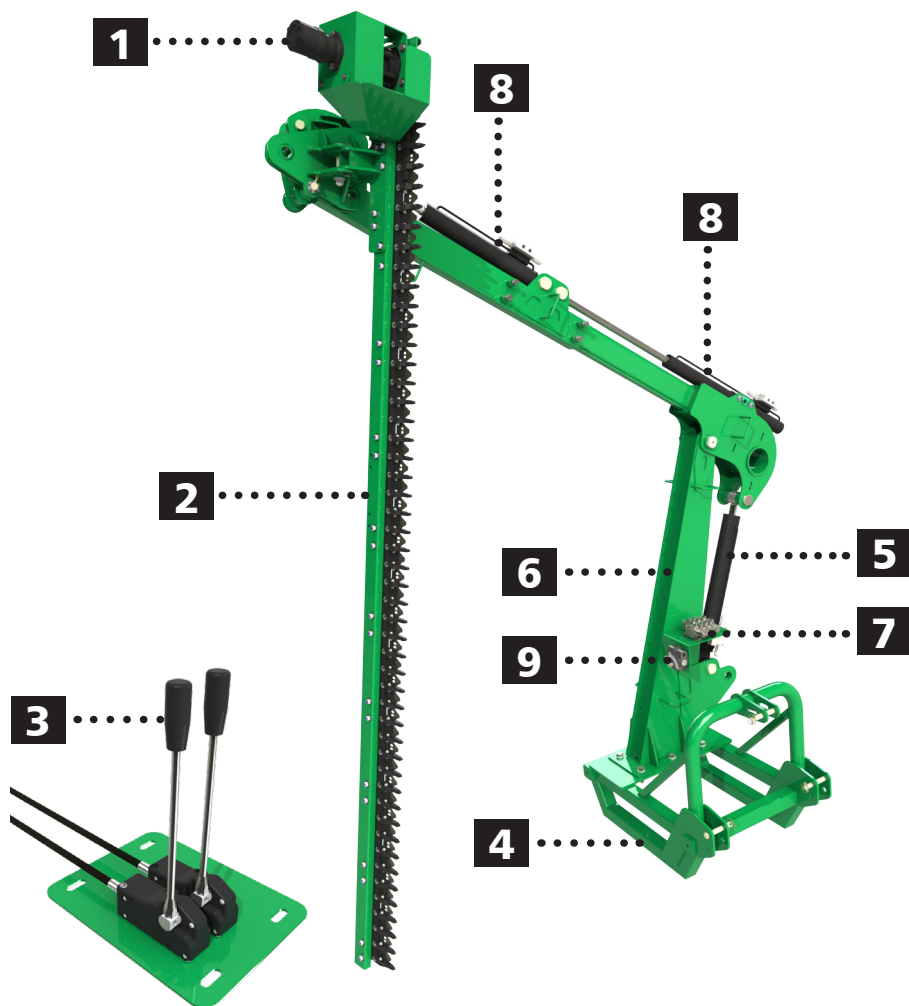
CONHECENDO A PODADORA RAPTOR 3600 Faca Frontal

- 1 Motor Hidráulico
- 2 Barra de Corte
- 3 Cabos do Comando Hidráulico
- 4 Válvula Reguladora de Vazão
- 5 Cilindro Hidráulico
- 6 Comando Hidráulico
- 7 Coluna Principal
- 8 Cilindro Hidráulico



CONHECENDO A PODADORA RAPTOR 3600 Faca Traseira

- 1 Motor Hidráulico
- 2 Barra de Corte
- 3 Cabos do Comando Hidráulico
- 4 Base de Acoplamento ao Trator
- 5 Cilindro Hidráulico
- 6 Coluna Principal
- 7 Comando Hidráulico
- 8 Cilindro Hidráulico
- 9 Válvula Reguladora de Vazão



SEGURANÇA



PERIGO

Mantenha distância da barra de corte funcionando. Nunca toque na barra com as mãos ou qualquer outra parte do corpo. O contato com as facas em movimento causará um acidente grave, com risco de decepamento dos dedos e mãos.



ATENÇÃO

Baixar a barra de corte durante as manobras. Isso garante máxima estabilidade ao conjunto máquina/trator, especialmente ao manobrar em terrenos irregulares ou acidentados.



PERIGO

Baixar a barra de corte ao transportar a máquina. O contato acidental da barra com fios da rede elétrica poderá causar acidente com choque elétrico e eletrocussão. **NUNCA TRANSPORTE A MÁQUINA COM A BARRA DE CORTE LEVANTADA!**



ATENÇÃO

As válvulas dos cilindros hidráulicos são itens de segurança que mantêm os mesmos travados no caso de uma falha no sistema hidráulico (rompimento de alguma mangueira, etc), oferecendo máxima segurança para operadores e demais envolvidos na operação. Em caso de mal funcionamento de um cilindro, substitua-o por outro original.



CUIDADO

- Sob nenhuma circunstância é permitido modificar a configuração original da podadora sem a autorização expressa do fabricante. Modificações e/ou acessórios não autorizados podem acarretar sérias lesões ou perigo de vida para o operador e demais envolvidos na operação.
- Nunca ligue a Podadora com pessoas ao redor. Antes de utilizar a máquina, examine a área à sua volta, verifique cuidadosamente se não há pessoas ou animais próximos. Tenha especial cuidado com as crianças. Mantenha pessoas e animais a um raio mínimo de 50 metros da área de operação do implemento.

SEGURANÇA

- Aprenda a conhecer o seu equipamento, os riscos e as suas limitações. O presente capítulo contém recomendações de segurança de caráter geral. Cada capítulo do manual de instruções contém também recomendações de segurança específicas. As recomendações de segurança devem ser observadas:
- Para a sua própria segurança.
- Para a segurança de outras pessoas.
- Para a segurança da máquina.
- No trabalho realizado com máquinas agrícolas, o manuseio inadequado pode originar uma série de perigos. Por essa razão, todo o trabalho deve ser realizado com muito cuidado e atenção. A utilização incorreta deste implemento pode resultar em acidentes graves ou fatais. Antes de ligar o implemento, leia cuidadosamente as instruções contidas neste manual. Certifique-se de que a pessoa responsável pela operação está instruída quanto a sua utilização de forma correta e segura.
- Mantenha um kit de primeiros socorros em local de fácil acesso. Saiba como utilizá-lo.
- Quando operada de forma correta, a máquina é muito simples, porém é indispensável que todos os operadores conheçam o seu funcionamento e os riscos da sua utilização de forma errada.



Neste manual e nos adesivos afixados na máquina, encontram-se avisos contendo sinal de alerta de segurança e instruções específicas, destinadas a resguardar a segurança do operador e das demais pessoas. Leia todas as instruções e mantenha-se atento durante a operação. Em caso de dúvida, procure o seu revendedor LUMA ou entre em contato com a fábrica.

Avisos de segurança:

PERIGO: A palavra de aviso PERIGO indica uma situação de risco iminente que, se não prevenida, resultará em acidente com ferimentos graves ou morte.

CUIDADO: A palavra de aviso CUIDADO indica uma situação potencialmente perigosa que, se não prevenida, poderá resultar em ferimentos graves ou morte.

Este manual deve permanecer em local de fácil acesso e ao alcance dos operadores da máquina.

SEGURANÇA

- Seguindo as instruções de segurança descritas neste manual se evitará situações de risco para o operador, para terceiros e para os bens circundantes.
- Pessoal não autorizado ou que não tenha recebido treinamento não deve utilizar esta máquina.
- Leia o Manual de Instruções antes de ligar a máquina.
- Mantenha-se atento e respeite todas as recomendações de uso e segurança durante a operação. **REPASSE AS INFORMAÇÕES PARA TODOS OS USUÁRIOS.**
- Todo equipamento deve ser utilizado unicamente para os fins concebidos, segundo as especificações contidas no manual.
- A utilização do equipamento em aplicações não mencionadas neste manual é tida como trabalho não admissível e não está autorizada por esse fabricante. A podadora é um equipamento agrícola, não apropriada para uso em áreas urbanas.
- Toda modificação arbitrária realizada na máquina ou seus componentes isentará o fabricante de responsabilidade perante danos ou lesões que puderam se produzir como resultado de tal modificação.
- É proibido realizar serviços de manutenção, lubrificação, reparo, regulação ou limpeza com a máquina ligada. Antes de realizar qualquer serviço, desligue o trator, retire a chave de partida do trator.
- Mantenha a distância da máquina pessoas não necessárias ao funcionamento. Dessa forma, evita-se situações perigosas. Há risco de danos pessoais graves quando pessoas não treinadas se aproximam da máquina em funcionamento. Tenha especial cuidado com crianças. Nunca permita que crianças brinquem na máquina ou próximo dela.
- Antes de utilizar a máquina, examine a área à sua volta. Assim, evita-se expor pessoas ou animais a riscos nas proximidades da máquina. Falta de atenção pode resultar em lesões graves em pessoas ou animais.
- Não utilize roupas largas ou folgadas sob risco das mesmas serem puxadas pelas partes rodantes do implemento, nunca trabalhe com o implemento sem as proteções originais de segurança.
- Nunca ligue a máquina com pessoas ao redor. Antes de utilizar a máquina, examine a área à sua volta, verifique cuidadosamente se não há pessoas ou animais próximos. Tenha especial cuidado com as crianças.
- Confira sempre o correto engate das mangueiras nas válvulas do controle remoto do trator.
- Confira periodicamente as facas e os parafusos de fixação.
- Use somente facas e parafusos originais.

SEGURANÇA

- Nunca deixe pessoas não habilitadas efetuarem trabalhos ou manutenção no equipamento.
- É proibido, pelo risco fatal que apresenta, o transporte de pessoas na máquina. O transporte de pessoas na máquina pode resultar em lesões graves e morte.
- No caso de problemas de funcionamento, a máquina deve ser imediatamente desligada. Os problemas de funcionamento podem representar um perigo às pessoas ou animais nas proximidades da máquina. Só ligue a máquina depois de eliminar o problema.
- Sempre adapte a velocidade de deslocamento do trator às condições locais. Evitar manobras bruscas especialmente em locais acidentados.
- Durante o transporte e ao manobrar o trator baixe a barra de corte.
- Nunca funcione a máquina por períodos prolongados dentro de recintos fechados e sem ventilação, o monóxido de carbono expelido pelos gases de escapamento do trator é altamente tóxico.
- Redobre a atenção ao transitar com a máquina engatada em terrenos inclinados. Caso perceba algum desequilíbrio, reduza a aceleração. Nas descidas mantenha o trator sempre engatado.
- No caso de ferimentos com fluido hidráulico de alta pressão, procure assistência médica imediatamente. Infecção grave ou reação tóxica pode se desenvolver a partir do fluido hidráulico que perfura a superfície da pele.
- Utilize proteção adequada nas mãos e para os olhos ao procurar uma fuga hidráulica de alta pressão. Use um pedaço de madeira ou cartão em vez de usar as mãos para isolar e identificar um vazamento de fluido hidráulico.
- É obrigatório o uso de EPI - equipamento de proteção individual - durante a operação e manutenção da máquina.
- Componentes móveis, devido à inércia, continuam em movimento por mais algum tempo depois que a máquina é desligada. Antes de tocar em qualquer parte da máquina, desligar a fonte de acionamento, olhar e ouvir se não há evidências de movimento.

APRESENTAÇÃO

As Podadoras LUMA da linha RAPTOR foram desenvolvidas para viabilizar diferentes técnicas de poda em lavouras cafeeiras, pomares de citrus e similares. Possuem estruturas leves e articuladas, movimentadas por cilindros hidráulicos equipados com válvulas de retenção para conferir total segurança operacional. Cortam nas posições vertical, horizontal ou inclinada, de operação segura e com sistema de corte preciso, composto por barra oscilante com facas serrilhadas de alto desempenho.

UTILIZAÇÃO

A **RAPTOR FF-2400 CAFÉ** é um implemento projetado para efetuar podas laterais e de topo, mais voltada para lavouras cafeeiras, podendo ser utilizada também em outras culturas.

A **RAPTOR-3600** e a **RAPTOR-3600 DUO** foram projetados para realizar podas laterais e de topo em lavouras cafeeiras, pomares de citrus, cercas vivas, etc.

As Podadoras LUMA promovem maior iluminação, padronização e melhoram o manejo das plantas, facilitando os processos operacionais mecanizados, como pulverizações, roçadas e colheitas, além de diminuir a incidência de pragas e doenças.



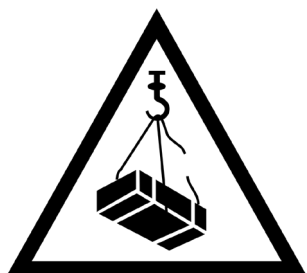
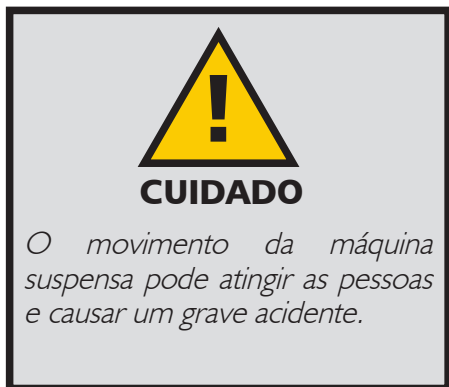
CUIDADO

Outras aplicações não são compatíveis com a finalidade para a qual a máquina foi projetada. Este fabricante não se responsabiliza por danos causados pela utilização inadequada da máquina. Nesses casos, os riscos devem ser assumidos exclusivamente pelo utilizador da máquina.

CARREGAMENTO E TRANSPORTE

Para carregar ou descarregar o equipamento com um guincho, utilize sempre os pontos adequados para içamento. Fique atento a rede elétrica durante a carga e a descarga.

- Lembre-se que a máquina suspensa está sujeita a movimentos laterais intencionais ou não. Seja cauteloso ao levá-la e não permita a presença de pessoas na área próxima da máquina.
- transporte da Podadora por longa distância deve ser feito sobre caminhão, carreta, etc.



Nunca fique embaixo da carga içada por guincho, rupturas nas cordas e cintas de sustentação podem causar acidentes graves.

Utilize cabos, amarras, cordas e etc, em quantidade suficiente para imobilizar e manter a carga estável sobre o caminhão ou carreta. Esteja atento com relação a altura total da carga, principalmente sob rede elétrica, viadutos etc.. Verifique as condições da carga (cabos frouxos, etc) periodicamente durante a viagem. Siga sempre a legislação de trânsito vigente.

CUIDE DO MEIO AMBIENTE

Derramar no solo óleo, combustíveis, filtros, baterias, graxas, detergentes e outros, afeta diretamente a ecologia, levando estes produtos até camadas subterrâneas. Informe-se sobre a forma correta de descartar estes elementos contaminantes a quem possa reciclar ou reutilizá-los. Siga as leis vigentes sobre descarte deste tipo de produto.

MONTAGEM

Sua podadora LUMA é entregue já montada.

ACOMPANHA A SUA PODADORA

I - Manual de Instruções (I).

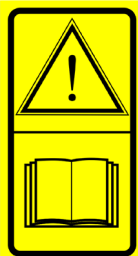
ADESIVOS DE SEGURANÇA

O implemento contém adesivos destinados a orientar operadores e demais pessoas para uma utilização com máxima segurança. Não devem ser removidos. Caso necessário, novos adesivos poderão ser solicitados e afixados nos pontos respectivos.

SIGNIFICADO DOS ADESIVOS DE SEGURANÇA:



Desligue o trator antes de iniciar manutenção na máquina. Atenção ! O trator deve estar sempre desligado, e a chave retirada da ignição, antes de se efectuar consertos, limpeza, lubrificação ou trabalhos de manutenção na máquina.



Leia e siga as recomendações contidas no manual de instruções Atenção ! Leia e entenda bem o conteúdo do manual de instruções antes de utilizar a máquina.



Ao operar a máquina utilize equipamentos de proteção individual (EPI).

ADESIVOS DE SEGURANÇA



Nunca aproxime as mãos ou qualquer parte do corpo da barra de corte. O contato com as facas em movimento provocará acidente com ferimentos graves.

ACOPLAMENTO AO TRATOR

(modelo RAPTOR 3600 FACA TRASEIRA)

Para o acoplamento/desacoplamento ao trator é importante a escolha de um local plano.

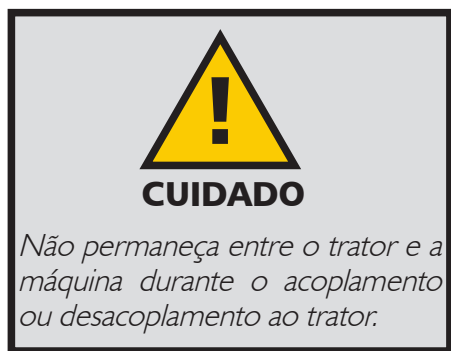
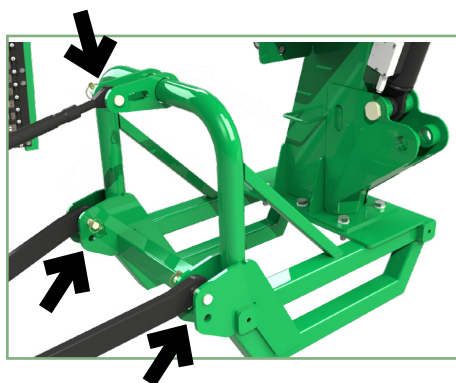
Cuidado! A falta de atenção durante o acoplamento pode originar lesões e acidentes graves.

Aproxime o trator do tanque, alinhando os braços inferiores do hidráulico com os engates do tanque. Desligue o trator e acione o freio de estacionamento.

Olhando o trator por trás, acople primeiro o braço direito e depois o esquerdo do hidráulico.

Prenda com os pinos e travas de argola fornecidos com a máquina.

Acople o braço superior do terceiro ponto. Prenda com o pino e a trava de argola fornecidos com a máquina.



ACOPLAMENTO AO TRATOR

(modelos RAPTOR 3600 FACA FRONTAL e RAPTOR FF-2400 CAFÉ)

As modelos RAPTOR 3600 FACA FRONTAL e RAPTOR FF-2400 CAFÉ foram projetadas exclusivamente para o acoplamento frontal. Para esses modelos, a LUMA disponibiliza suportes específicos para adaptação ao trator que será utilizado.



RAPTOR FF-2400 CAFÉ



RAPTOR 3600 FACA FRONTAL

CONEXÃO DAS MANGUEIRAS HIDRÁULICAS

Conecte as duas mangueiras hidráulicas à válvula do controle remoto do trator. Mantenha os engates rápidos das mangueiras e as válvulas do controle remoto do trator sempre limpas, a contaminação do óleo poderá danificar o sistema hidráulico do trator.

Alivie a pressão do sistema hidráulico antes de conectar as mangueiras (em caso de dúvidas de como proceder, consulte o manual do seu trator).

OPERAÇÃO

Para a operação desta máquina, assim como para toda tarefa de manutenção ou reparação, devem se seguir as instruções indicadas no presente manual. Deve-se prestar especial atenção as recomendações e advertências de segurança, além de cumprir com todas as normativas de higiene e segurança no trabalho que estejam vigentes e sejam aplicáveis localmente.

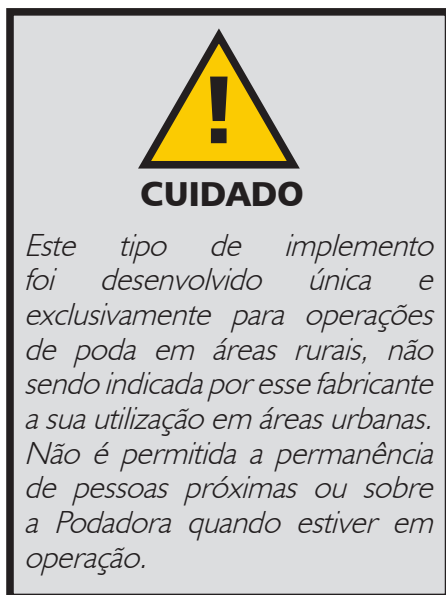
Antes de iniciar uma nova jornada de trabalho com a Podadora, faça uma inspeção visual geral na máquina, observando se não há parafusos soltos, especialmente nas facas, peças gastas, rachaduras, vazamentos, mangueiras deterioradas. Se observar algum problema, faça os reparos necessários antes de iniciar os trabalhos com a máquina.

Também deve ser verificado se todas as proteções e coberturas de segurança encontram-se em seus lugares e se as mesmas não apresentam nenhum tipo de deterioração que possa colocar em risco suas funcionalidades.

Durante a poda evite o contato do barra de corte com o solo.

Acione os cilindros de forma suave, evite trancos na máquina.

Após as primeiras 50 horas contínuas de funcionamento é fundamental reapertar todos os parafusos.



ANTES DE INICIAR A OPERAÇÃO

A podadora utiliza o óleo do sistema hidráulico do trator para acionamento de seus cilindros e motor. Deve-se verificar o nível de óleo do sistema hidráulico antes de iniciar um período de trabalho.

Com todos os cilindros fechados e o motor desligado, o óleo hidráulico do trator deverá estar no nível máximo. Em caso de divergência, deve-se adequar o nível.

VELOCIDADE DO TRATOR

A velocidade do trator dependerá das condições do terreno e também da quantidade de massa a ser cortada. Quanto maior a quantidade de massa a ser cortada menor deverá ser a velocidade de deslocamento do trator.

Sempre utilize uma marcha compatível com as condições do terreno.

Faça alguns testes práticos podando uma pequena área e avalie a qualidade do serviço, adequando a melhor marcha para as condições locais de trabalho.

VELOCIDADE DE CORTE

A velocidade de corte das facas dependerá das condições de operação, tais como: diâmetro máximo dos galhos, quantidade de massa a ser cortada, etc. Quanto maior a quantidade de massa e maior o diâmetro dos galhos menor deverá ser a velocidade de corte e vice versa.

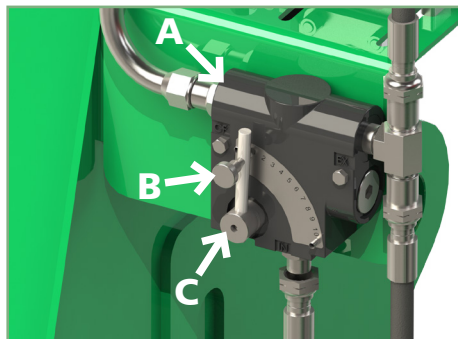
Faça alguns testes práticos podando uma pequena área e avalie a qualidade do serviço, adequando a velocidade de corte com as condições locais de trabalho.

COMO LIGAR/DESLIGAR A BARRA DE CORTE

A barra de corte é acionada através do sistema hidráulico do trator. Acione a alavanca do controle remoto do trator para ligar o motor hidráulico da barra de corte e iniciar o movimento das facas. Utilize a mesma alavanca para desligá-lo.

COMO ALTERAR A VELOCIDADE DE CORTE

Regule a velocidade de corte utilizando a válvula controladora de vazão (A). Solte a trava (B) e mova a haste (C) para alterar a velocidade. Quanto mais aberta a válvula, maior a velocidade das facas e vice-versa. Reaperte a trava (B).



COMANDO HIDRÁULICO

Através do comando hidráulico controla-se a altura, o avanço e a inclinação da barra de corte.

Mover a alavanca para frente ou para trás aciona o cilindro hidráulico correspondente, posicionando a barra de corte.

Fixar o comando hidráulico na cabine do trator, em local de fácil acesso para a operação.



COMANDO HIDRÁULICO
RAPTOR FF-2400 CAFÉ



COMANDO HIDRÁULICO
RAPTOR 3600 FRONTAL ou
TRASEIRA

ALTURA DA BARRA DE CORTE

O cilindro hidráulico (A) regula a altura da barra de corte.

Mova e segure a alavanca do comando hidráulico para levantar ou baixar a barra de corte. Solte-a para interromper o movimento.

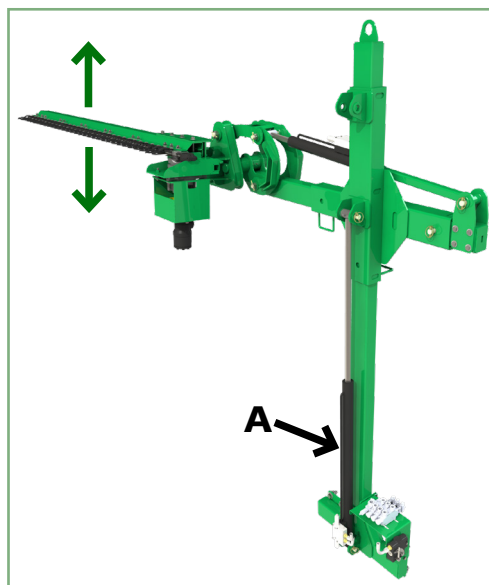
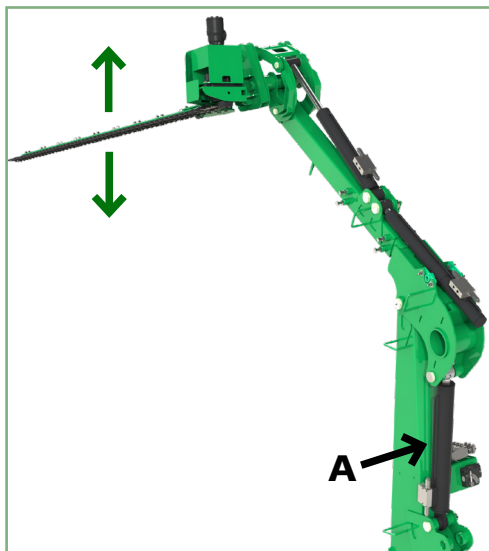
Mover a alavanca para um lado sobe e para o outro desce a barra.



comando hidráulico



comando hidráulico



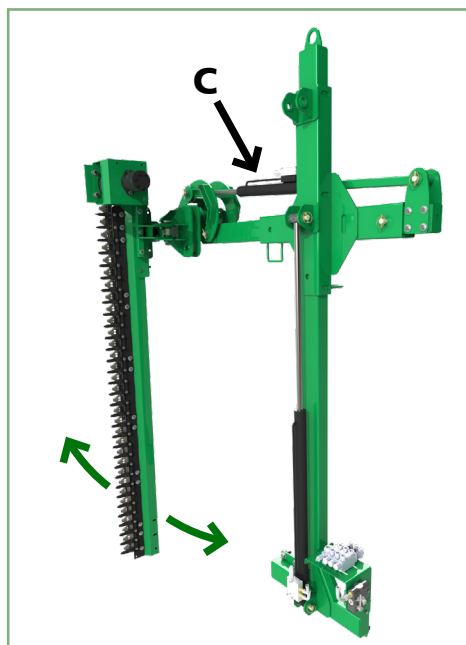
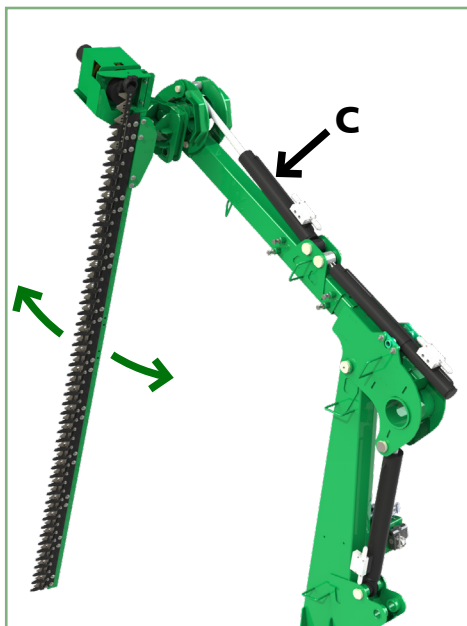
ÂNGULO DE PODA

A inclinação da barra de corte é controlada pelo cilindro hidráulico (C). A inclinação da barra permite compensar o ângulo de poda, mesmo em terrenos mais acidentados e realizar podas laterais ou topo.

PARA INCLINAR A BARRA DE CORTE:

Mova e segure a alavanca do comando hidráulico para inclinar a barra de corte. Solte-a para interromper o movimento.

Em podas laterais, recomenda-se manter a barra formando um ângulo de 90° com o solo.



AVANÇAR A BARRA DE CORTE

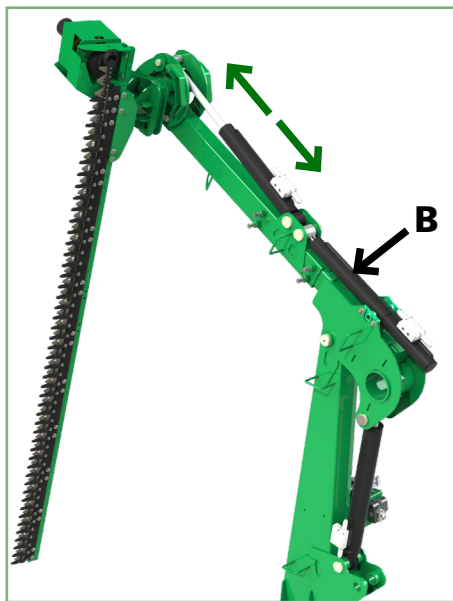
RAPTOR 3600 FRONTAL / RAPTOR 3600 TRASEIRA

O cilindro hidráulico (B) controla o avanço da barra de corte.

Mova e segure a alavanca do comando hidráulico para avançar a barra de corte. Solte-a para interromper o movimento.



comando hidráulico



RAPTOR FF 2400 CAFÉ

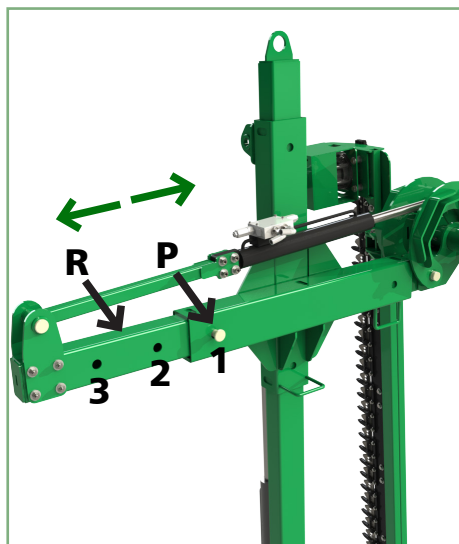
Neste modelo, a regulagem de avanço da barra é manual. Pode-se regular nas posições 1, 2 ou 3.



CUIDADO

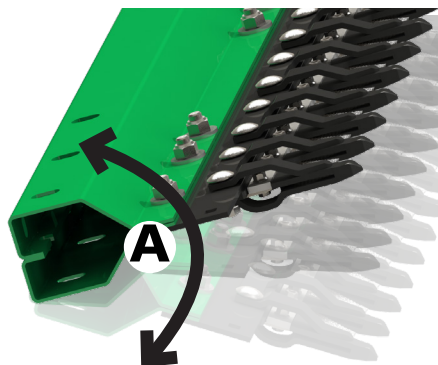
DESLIGUE O TRATOR E REMOVA A CHAVE DA PARTIDA ANTES DE INICIAR O PROCEDIMENTO A SEGUIR!

Para regular, remova o contrapino e o pino (P) e desloque o braço (R) até alinhar o furo (1) com o furo (2) ou (3). Coloque novamente o pino e o contrapino (P).



ÂNGULO DE ATAQUE DA BARRA DE CORTE

O 'ângulo de ataque' (A) pode ser regulado em quatro posições diferentes.

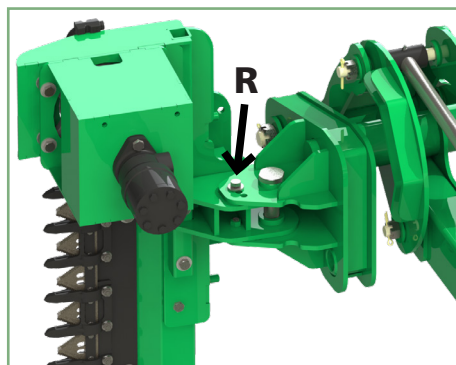


REGULAGEM DO ÂNGULO DE ATAQUE:



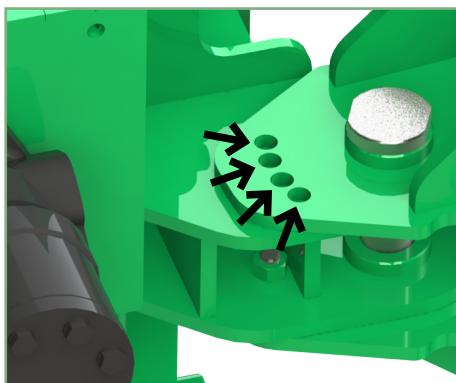
CUIDADO

DESLIGUE O TRATOR E REMOVA A CHAVE DA PARTIDA ANTES DE INICIAR O PROCEDIMENTO A SEGUIR!



Remover o parafuso e a arruela (R) e mover a barra para a posição de ataque desejada;
Recolocar o parafuso e a arruela (R).

O ângulo de ataque deverá ser aumentado caso apareçam falhas "sobras" na poda ou conforme a necessidade.



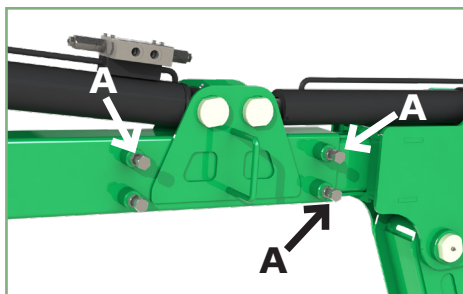
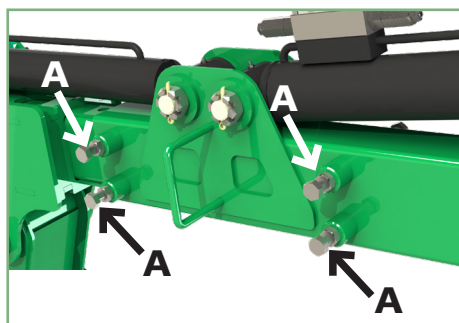
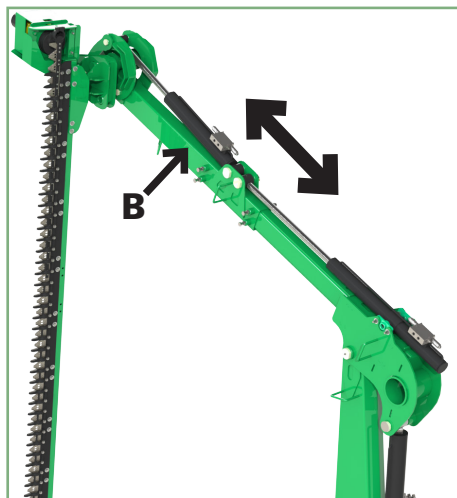
4 OPÇÕES DE REGULAGEM

AJUSTE DO BRAÇO RETRÁTIL (B)

Periodicamente deverá ser feito um ajuste nos parafusos de “frenagem” para o perfeito funcionamento do sistema de abertura do braço. Solte as contraporcas (A) e faça o aperto dos parafusos, ajustando as folgas. Faça nos 4 parafusos, ambos os lados.

IMPORTANTE!

Manter uma folga mínima, apenas o necessário para a movimentação do braço sem forçar o cilindro hidráulico.



MANUTENÇÃO

O conceito de projeto da máquina reduz ao mínimo a necessidade de manutenção e garante uma ótima operação em diversas condições.

O bom estado dos discos de serra influenciam diretamente no desempenho da podadora, mantenha-os sempre em ordem.

Ao substituir os discos de serra, observe sempre as condições dos parafusos de fixação. Troque-os se estiverem desgastados.

Ao substituir parafusos e porcas de fixação utilize somente itens com as mesmas especificações dos originais. Em caso de dúvidas, consulte o catálogo de peças do produto ou entre em contato com a fábrica. A utilização de componentes não originais pode comprometer o funcionamento do implemento e colocar em risco operadores e demais pessoas.

Verifique diariamente todas as porcas e os parafusos de fixação existentes no implemento. Vibrações e trepidações podem afrouxá-los. Esteja sempre atento a ruídos e barulhos estranhos no implemento. Caso observe algo estranho, pare imediatamente a máquina. Atenção especial deverá ser dispensada aos parafusos de fixação das facas, através de controle visual diário.



CUIDADO

Nunca tente consertar a máquina ligada! Antes de iniciar qualquer serviço de manutenção, certifique se o trator está desligado e a chave removida da partida. Esse procedimento impede que máquina seja ligada acidentalmente.

LUBRIFICAÇÃO

A lubrificação é prática indispensável para um bom desempenho e maior durabilidade das parte móveis do implemento, contribuindo na alta performance e redução dos custos de manutenção.

Antes de iniciar qualquer operação, lubrifique cuidadosamente todas as graxeiros com lubrificante de boa qualidade, Antes de iniciar a lubrificação limpe as graxeiros e seu entorno.



CUIDADO

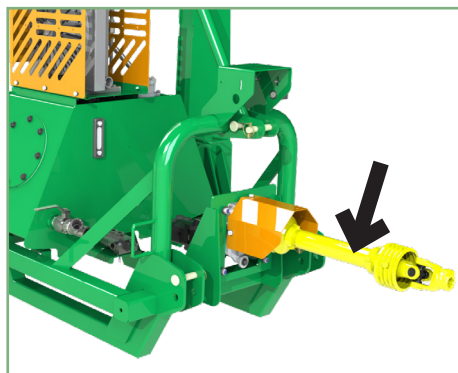
Desligue o trator e remova a chave da partida antes de lubrificar.

CARDAN

Lubrificar as cruzetas dos dois cardans com graxa para rolamentos, a base de sabão de lítio (classificação NLGI-2) a cada 20 horas de trabalho.

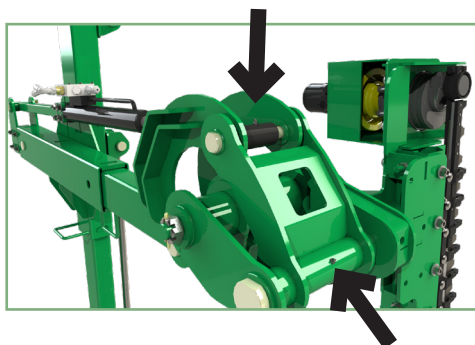
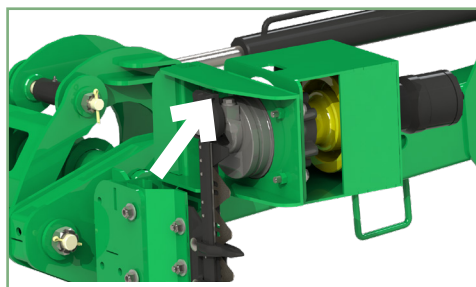
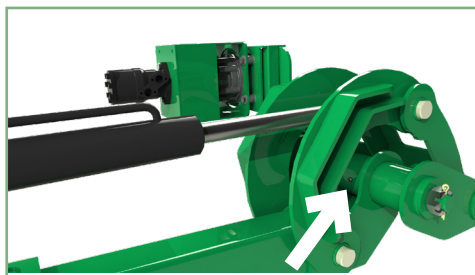
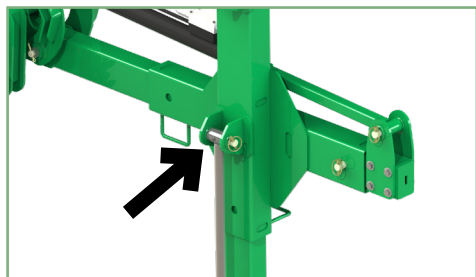
Lubrifique também os tubos dos cardans.

Antes de lubrificar, limpe a graxeira para evitar a contaminação da graxa. Evite graxa em excesso.



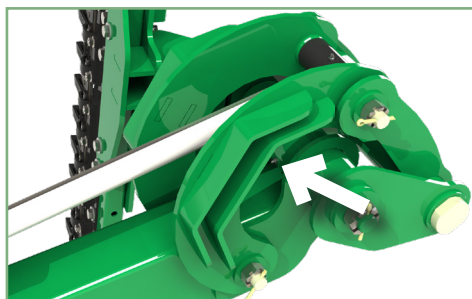
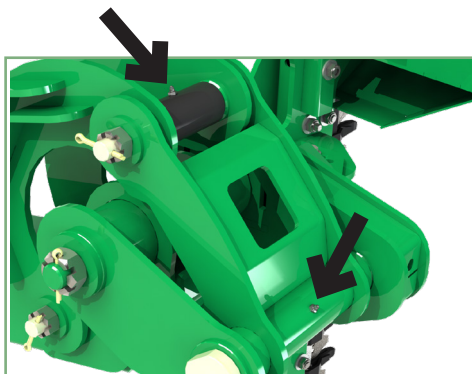
LUBRIFICAÇÃO COM GRAXA (RAPTOR FF 2400 CAFÉ)

Lubrificar os pontos abaixo indicados com graxa para rolamentos, a base de sabão de lítio (classificação NLGI-2), a cada 10 horas de trabalho.



LUBRIFICAÇÃO COM GRAXA (RAPTOR 3600 FRONTAL e TRASEIRA)

Lubrificar os pontos abaixo indicados com graxa para rolamentos, a base de sabão de lítio (classificação NLGI-2), a cada 10 horas de trabalho.



BARRA DE CORTE

A barra de corte é um dos itens mais exigidos na operação, por isso é fundamental que ela esteja em perfeitas condições, com os dedos corretante instalados, com todas as facas instaladas e em boas condições de uso. Substitua facas danificadas ou desgastadas.



CUIDADO

Desligue o trator e remova a chave da partida antes de iniciar o procedimento a seguir.

É obrigatório o uso de EPI (Equipamentos de Proteção Individual). Use luvas próprias para proteção contra elementos cortantes e óculos de segurança.

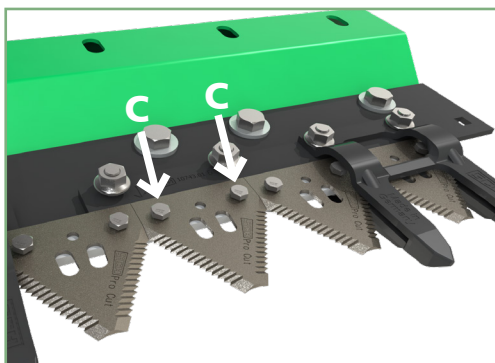
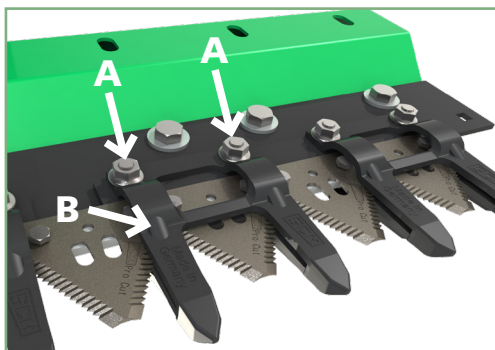
Alguns cuidados devem ser observados quando for instalar facas novas. Elas devem estar bem encaixadas na barra e os parafusos de fixação em bom estado. Observe e substitua parafusos e porcas danificados ou desgastados.

Ao trocar as facas, baixe e calce a barra de corte com um suporte seguro. Dessa maneira evita-se acidentes!

Use somente facas e demais peças da barra de corte originais!

TROCA DA FACA:

1. Remova as porcas dos parafusos (A) e o dedo (B) junto à faca que será substituída;
2. Remova as porcas dos parafusos (C) e a faca;
3. Instale uma faca nova e recoloque o dedo (B).





CUIDADO

Cuidado, jamais procure vazamentos hidráulicos com as mãos, o fluido em alta pressão poderá provocar acidentes graves.

Qualquer manutenção em elementos hidráulicos do implemento requer uma atenção redobrada, um vez que o óleo trabalha em alta temperatura na maioria dos componentes, assim, nunca faça manutenção no implemento imediatamente após o trabalho sob risco de queimaduras graves.

Nunca coloque o fluido em contato com a pele, em caso de suspeita de vazamento em dispositivos como mangueiras e outras partes que trabalham sobre alta pressão.

Nunca coloque o dedo diretamente no ponto de vazamento, use um pedaço de cartolina ou papelão. A inserção de fluido hidráulico no corpo humano pode causar sérias lesões, entre elas gangrena, em caso de acidente procure ajuda médica imediatamente.

LIMPEZA E CONSERVAÇÃO

Faça uma limpeza periódica no equipamento, retirando restos de terra, folhas, etc. Uma boa lavagem e posterior pulverização com óleo fino ou outro protetivo assegura uma maior vida útil ao implemento. Guarde-o em local seco, coberto, protegido do sol e chuva.

Ao guardar a podadora por longo período:

Coloque-a em local onde crianças não tenham acesso. O acesso de crianças a partes móveis ou cortantes como as facas pode ocasionar grave acidente.

Limpe e lubrifique o implemento.

Se necessário aplique uma demão de tinta nas partes sujeitas a ferrugem.

Somente as peças genuínas LUMA garantem o perfeito funcionamento de sua Podadora, pois passam por rígido controle de qualidade que garante a perfeita conformidade, assim o uso de peças paralelas também podem causar sérios danos ao seu implemento.

CARACTERÍSTICAS TÉCNICAS

	RAPTOR FF 2400 CAFÉ
Faixa de corte (mm)	2400
Diâmetro de corte (mm)	35
Largura total (mm)	1000
Comprimento (mm)	2000
Altura total (mm)	3000
Peso aproximado (kg)	470
Potência mínima (cv)	40
Altura corte horizontal (mm)	3100
Altura corte vertical (mm)	3000
Número de cilindros	2
Vazão mínima de óleo (l/min)	30
Válvula comando trator	4 vias

	RAPTOR 3600 FRONTAL	RAPTOR 3600 TRASEIRA
Altura de corte horizontal (mm)	4000	4600
Altura de corte vertical (mm)	7500	8000
Altura de corte em 30° topo (mm)	5800	6500
Deslocamento lateral (mm)	785	785
Número de cilindros	3	3
Válvula comando trator	4 vias	4 vias

GUIA PRÁTICO

FALHA	CAUSA PROVÁVEL	SOLUÇÃO
Consumo excessivo de potência.	Facas gastas (cegas).	Substituir as facas.
	Saída de material ineficiente.	Ajustar o ângulo de ataque.
	Material com características acima do indicado para a máquina.	Realizar a poda em etapas, adequar a velocidade de operação.
Vibração excessiva.	Facas e/ou contrafacas (dedos) soltos.	Verificar aperto dos parafusos de fixação das facas e contrafacas (dedos).
	Parafusos soltos.	Verificar os parafusos de fixação do motor hidráulico, caixa oscilante.
	Material preso no volante do motor.	Remover o material.
Desgaste excessivo das facas.	Desalinhamento ou folga excessiva entre facas e contrafacas (dedos).	Ajustar a folga. Trocar as facas.

CERTIFICADO DE GARANTIA

A LUMA IMPLEMENTOS AGRICOLAS garante o equipamento aqui caracterizado, contra defeitos de fabricação devidamente comprovados pela fábrica dentro das seguintes condições:

1. A garantia é válida durante os 6 (seis) primeiros meses, contados a partir da data em que a máquina for faturada ao primeiro usuário.
2. Consiste a presente garantia, no compromisso da LUMA, em reparar ou fornecer gratuitamente, em suas instalações, as peças em que a seu exclusivo juízo apresentarem defeitos de fabricação.
3. Não são garantidas pela LUMA peças avariadas por uso indevido e nem quaisquer desgastes decorrentes de uso normal.
4. A presente garantia será imediata e integralmente invalidada nos seguintes casos:
 - (a) Aplicação inadequada do equipamento, uso de lubrificantes inadequados.
 - (b) Modificações e adaptações, emprego de peças ou componentes não genuínos.
5. Reclamações sobre eventuais defeitos durante o período de garantia deverão ser apresentados aos revendedores LUMA, que encaminharão a fábrica, juntamente com a peça defeituosa, que será substituída, se reconhecido o defeito.
6. A LUMA reserva-se o direito de efetuar modificações no equipamento sempre que necessário, sem que, por isso incorram em obrigações de qualquer espécie.

Modelo: _____

Número de Série: _____ Ano: _____

Proprietário: _____

Local: _____

Data: ____ / ____ / ____





LUMA Implementos Agrícolas Ltda.
Rua 15 de Novembro, 791 - Bairro Santo Antonio - Itapira - SP
CEP 13974-520 - Telefone: 19 3863 3395
e-mail: contato@lumaimplementos.com.br
Visite o nosso site: www.lumaimplementos.com.br