

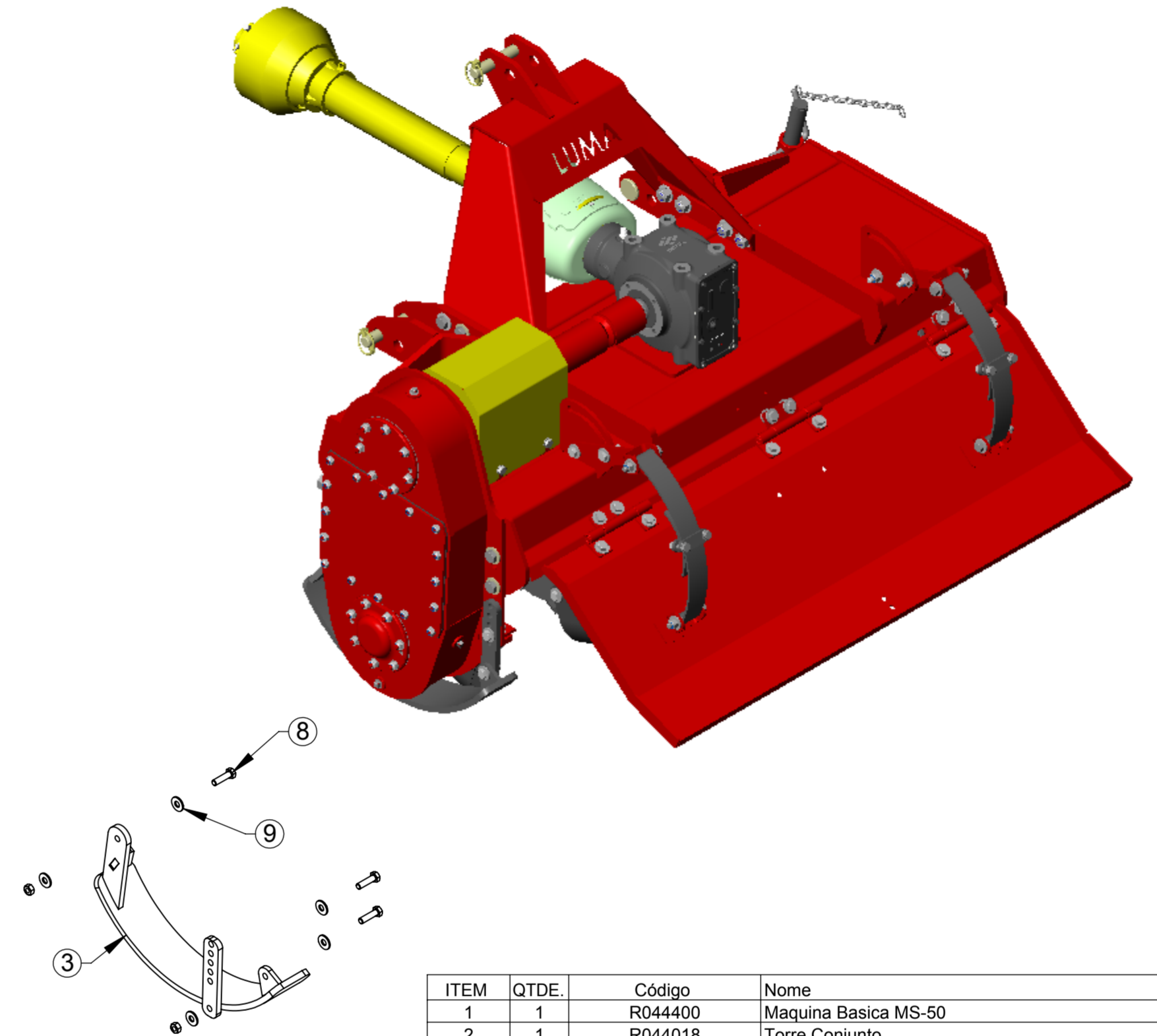
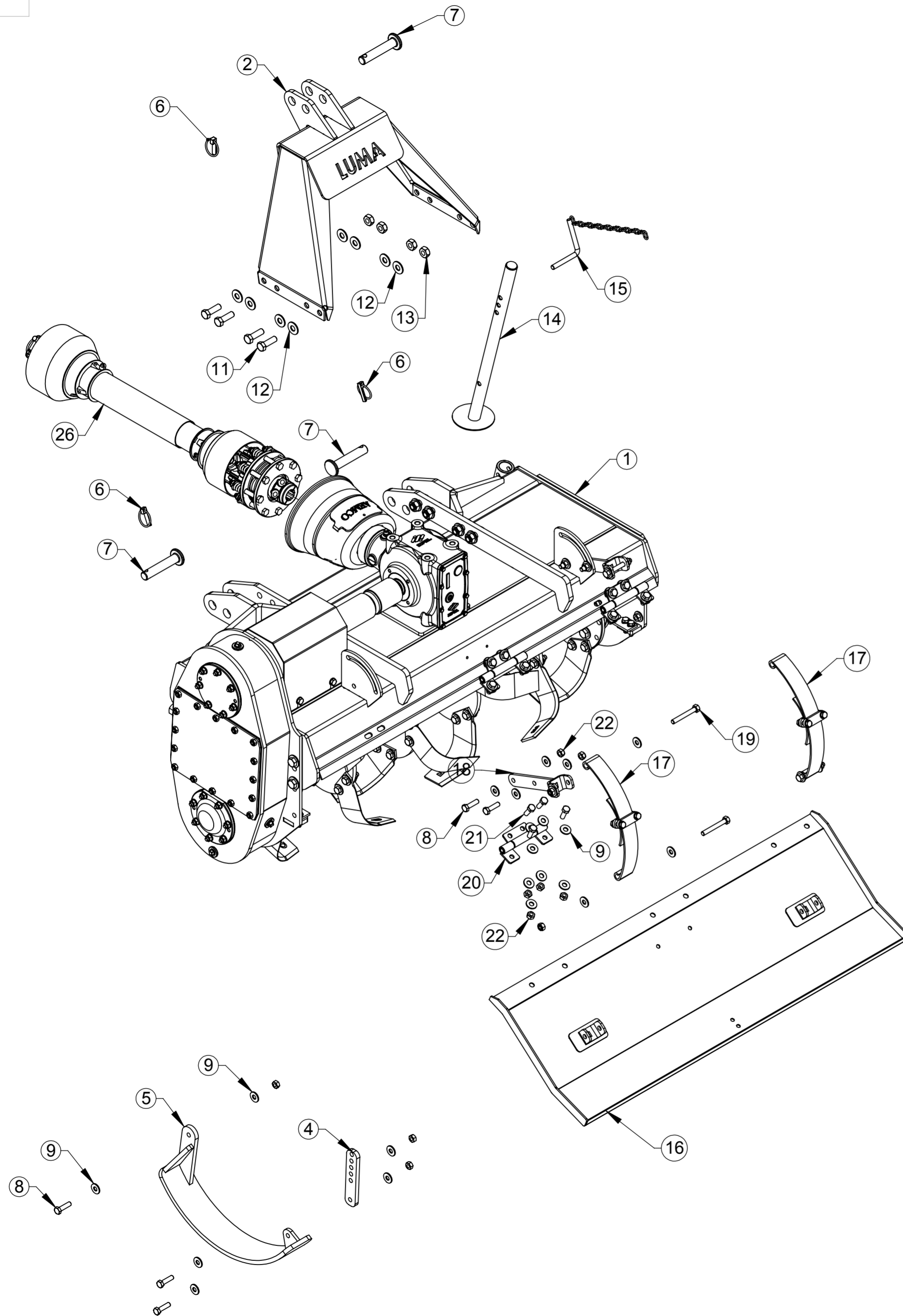
ROTATIVAS E ROTOCANTEIRADORES  
LISTA DE PEÇAS DE REPOSIÇÃO/ SPARE PART LIST

VERSAO 1- 06/2017



**LUMA** Implementos Agrícolas

TOLERÂNCIA NÃO ESPECIFICADA VIDE ET(s) - 005



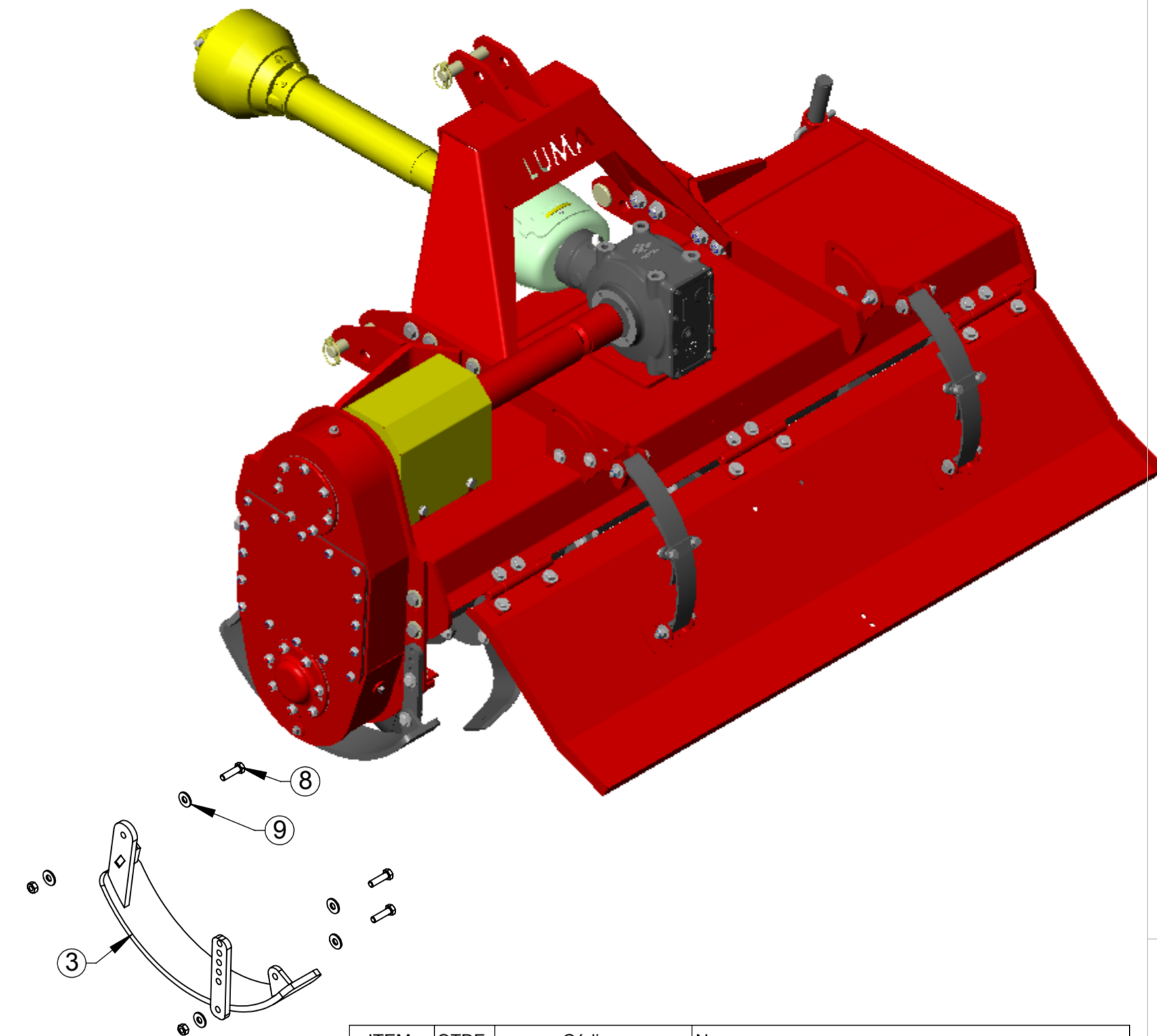
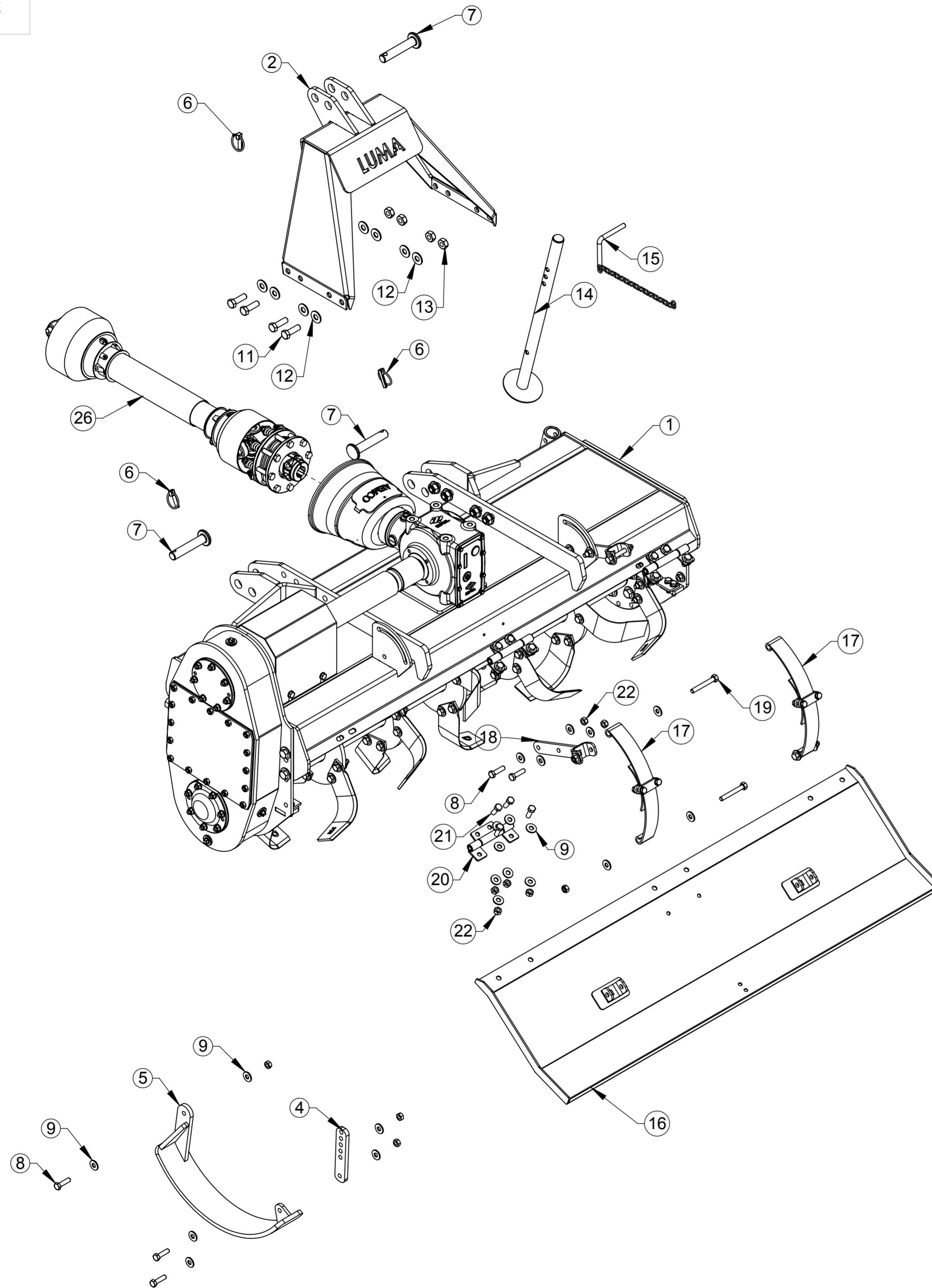
ITEM	QTDE.	Código	Nome
1	1	R044400	Maquina Basica MS-50
2	1	R044018	Torre Conjunto
3	1	R044307	Sapata Direita Conjunto
4	2	R040117	Barra de Regulagem
5	1	R044306	Sapata Esquerda Conjunto
6	3	6801061	Pino Trava Universal NTI 1250-C 3/8"
7	3	002.000.0008	Eixo Engate
8	10	2914935	Paraf. Sext. M12 x 45 DIN 24017 - 92 8.8 ZN
9	52	2900616	Arruela Lisa Ø1/2" Zincada
10	6	2915409	Porca Sextavada M12 DIN934 G8 Zincada
11	8	2914988	Parafuso Sextavado M16 x 50 8.8 ZN DIN 24017-92
12	16	2900610	Arruela Lisa Ø5/8" Zincado
13	8	2915412	Porca Sext. Auto F. M16 Classe 8.8 ZN
14	1	R044276	Pé de Apoio Conjunto
15	1	54.573.097	Trava com Corrente BC80
16	1	R044010	Saia Simples MS 50 Cj
17	2	R044021	Mola da Saia Montado
18	2	R044016	Braço de Regulagem Cj
19	4	2915047	Parafuso Sextavado M12 x 90 DIN-931 8.8 ZN
20	3	R044009	Dobradiça Cj
21	12	2914933	Parafuso Sextavado M12 x 35 DIN933 8.8 Zincado
22	20	2915410	Porca Sext. AutoFr. M12 Classe8 ZN ISO 10511-97
23	1	Sem Codigo	Paraf. Sextavado M10 x 35 8.8 ZN DIN EN 24017-92
24	2	2900614	Arruela Ø10,5 x Ø21 x 2mm
25	1	2915408	Porca Sextavada AutoFr. M10 Classe 8 ZN ISO 10511-97
26	1	2902155	Cardan Tomada de Força CC5027/12 PE c/ Embreagem

**00**  
Revisão



Revisão	Item	Data	Elaborado	CLP	Item Novo	Modificação
00		09/11/16	Edmilson			
<b>ESTE DESENHO E AS INFORMAÇÕES NELE CONTIDAS SÓ PODEM SER TRANSMITIDAS A TERCEIROS SOB NOSSA AUTORIZAÇÃO.</b>						
DESENHADO POR:		DATA:	APROVADO POR:	DATA:	PESO LÍQ.:	CÓDIGO DO MATERIAL:
Edmilson		09/11/16	Erno	09/11/16	456.41 Kg	
NOME: Vide Desenho						CÓDIGO: R044410
NOME: Rotavator LUMA MS-50						

TOLERÂNCIA NÃO ESPECIFICADA VIDE ET(s) - 005



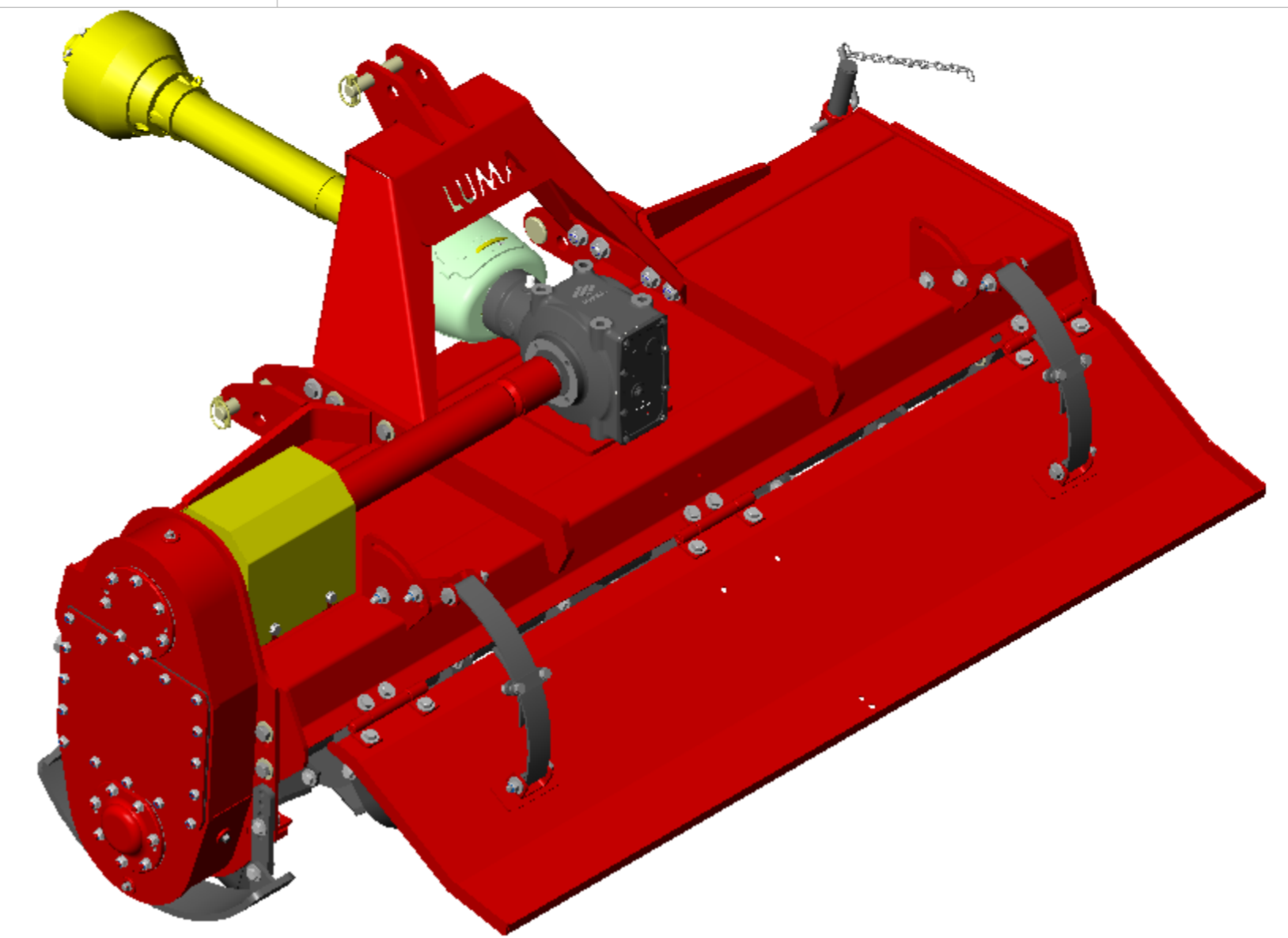
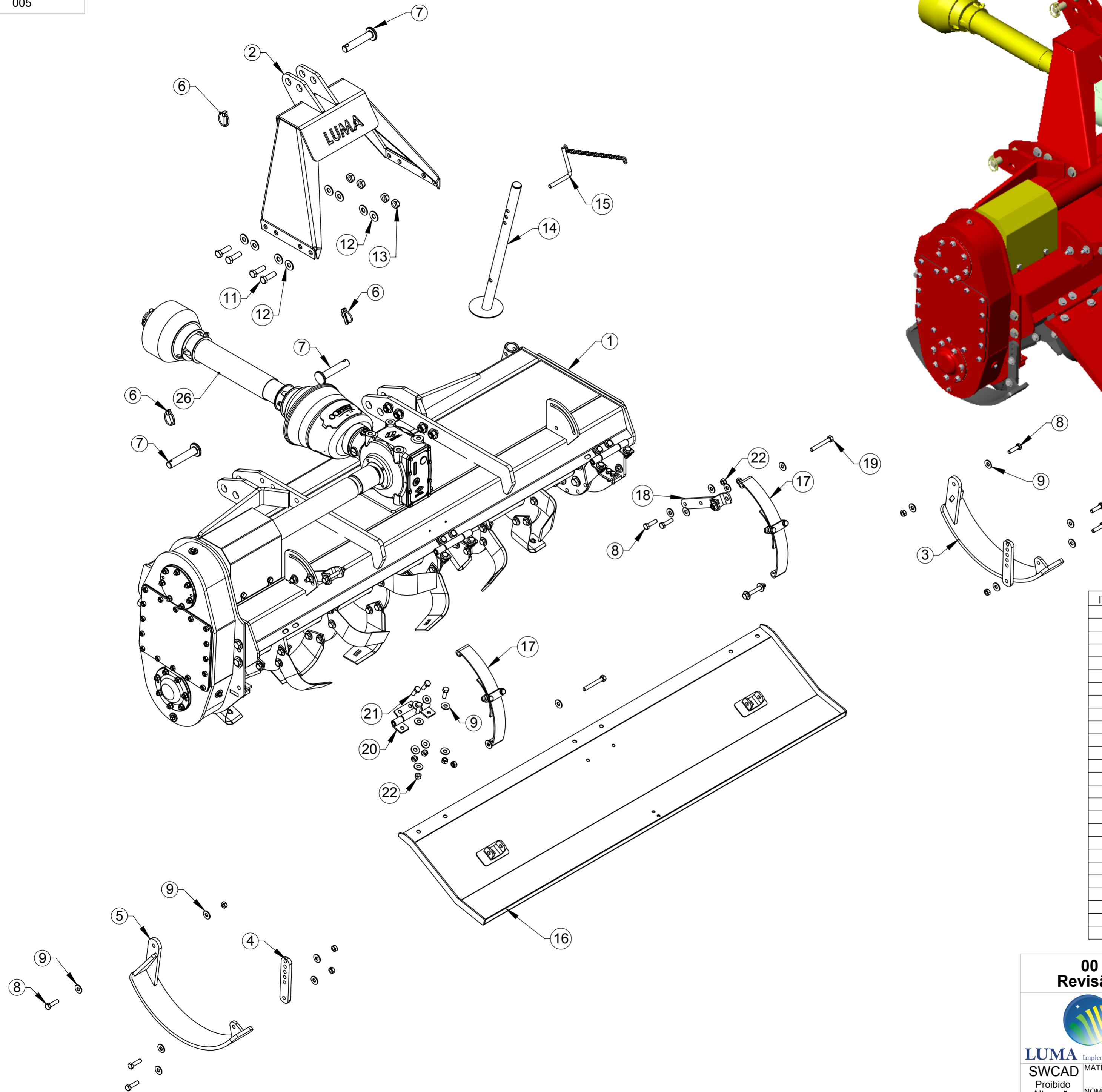
ITEM	QTDE.	Código	Nome
1	1	R044401	Maquina Basica MS-60
2	1	R044018	Torre Conjunto
3	1	R044307	Sapata Direita Conjunto
4	2	R040117	Barra de Regulagem
5	1	R044306	Sapata Esquerda Conjunto
6	3	6801061	Pino Trava Universal NTI 1250-C 3/8"
7	3	002.000.0008	Eixo Engate
8	10	2914935	Paraf. Sext. M12 x 45 DIN 24017 - 92 8.8 ZN
9	52	2900616	Arruela Lisa Ø1/2" Zincada
10	6	2915409	Porca Sextavada M12 DIN934 G8 Zincada
11	8	2914988	Parafuso Sextavado M16 x 50 8.8 ZN DIN 24017-92
12	16	2900610	Arruela Lisa Ø5/8" Zincado
13	8	2915412	Porca Sext. Auto F. M16 Classe 8.8 ZN
14	1	R044276	Pé de Apoio Conjunto
15	1	54.573.097	Trava com Corrente BC80
16	1	R044011	Saia Simples MS 60 Cj
17	2	R044021	Mola da Saia Montado
18	2	R044016	Braço de Regulagem Cj
19	4	2915047	Parafuso Sextavado M12 x 90 DIN-931 8.8 ZN
20	3	R044009	Dobradiça Cj
21	12	2914933	Parafuso Sextavado M12 x 35 DIN933 8.8 Zincado
22	20	2915410	Porca Sext. AutoFr. M12 Classe8 ZN ISO 10511-97
23	1	Sem Codigo	Paraf. Sextavado M10 x 35 8.8 ZN DIN EN 24017-92
24	2	2900614	Arruela Ø10,5 x Ø21 x 2mm
25	1	2915408	Porca Sextavada AutoFr. M10 Classe 8 ZN ISO 10511-97
26	1	2902155	Cardan Tomada de Força CC5027/12 PE c/ Embreagem

**00**  
Revisão



Revisão	Item	Data	Elaborado	CLP	Item Novo	Modificação			
00		09/11/16	Edmilson						
<b>ESTE DESENHO E AS INFORMAÇÕES NELE CONTIDAS SÓ PODEM SER TRANSMITIDAS A TERCEIROS SOB NOSSA AUTORIZAÇÃO.</b>									
DESENHADO POR:	Edmilson	DATA:	28/11/16	APROVADO POR:	Erno	DATA:	28/11/16	PESO LÍQ.:	487.27 Kg
MATERIAL:	Vide Desenho					CÓDIGO DO MATERIAL:			
NOME:	Rotavator LUMA MS-60					CÓDIGO:		R044420	

TOLERÂNCIA NÃO ESPECIFICADA VIDE ET(s) - 005



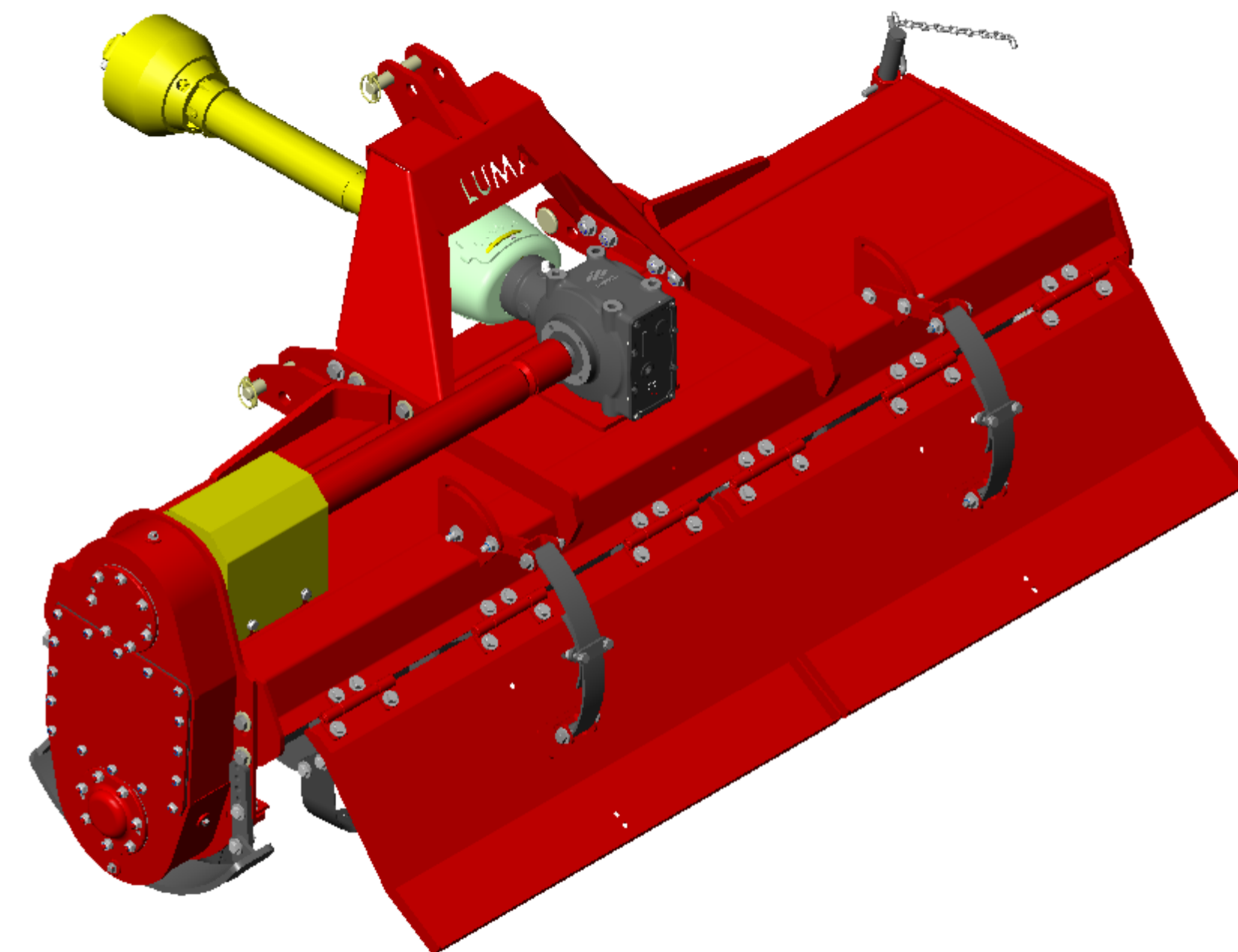
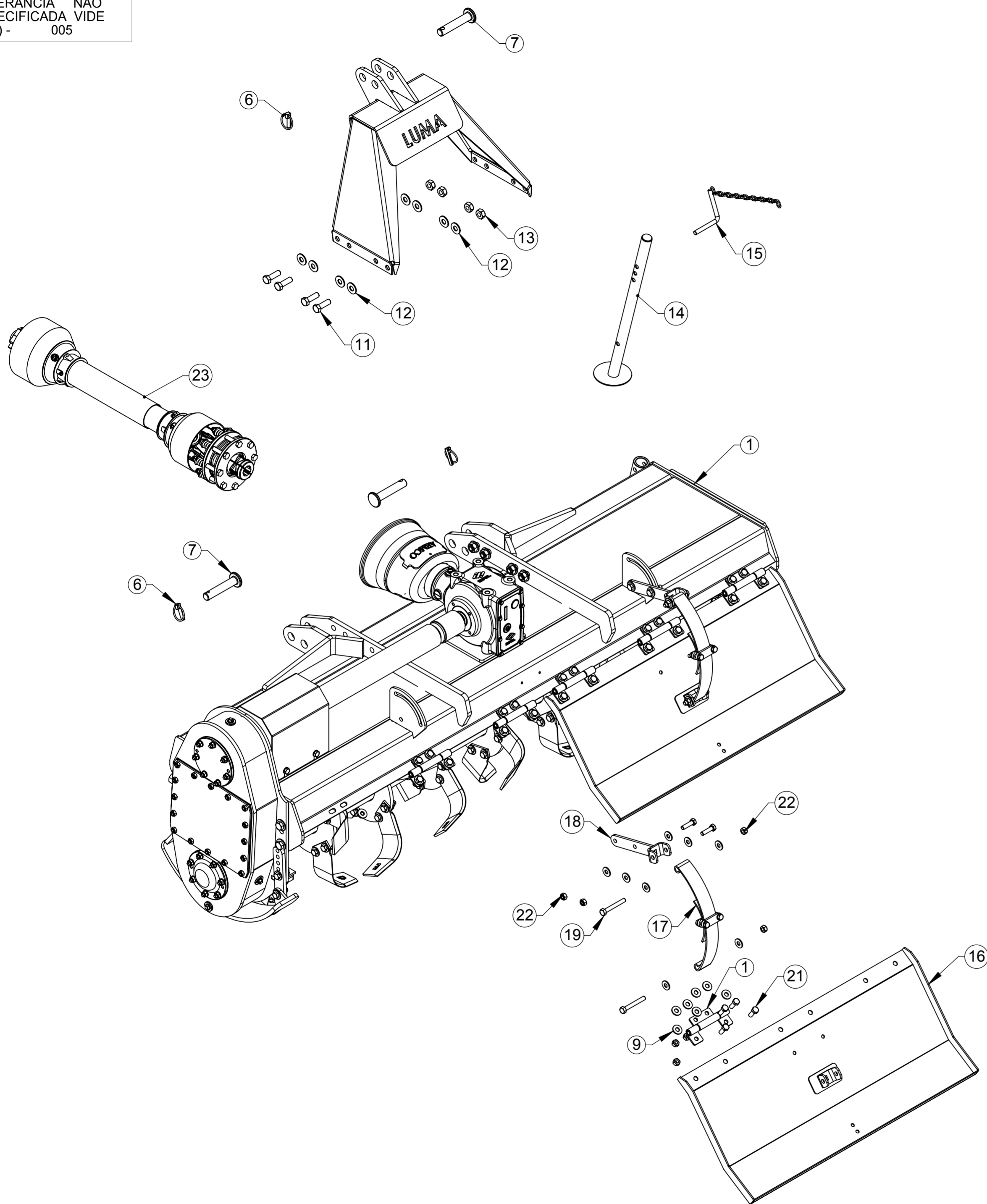
ITEM	QTDE.	Código	Nome
1	1	R044402	Maquina Basica MS-70
2	1	R044018	Torre Conjunto
3	1	R044307	Sapata Direita Conjunto
4	2	R040117	Barra de Regulagem
5	1	R044306	Sapata Esquerda Conjunto
6	3	6801061	Pino Trava Universal NTI 1250-C 3/8"
7	3	002.000.0008	Eixo Engate
8	10	2914935	Paraf. Sext. M12 x 45 DIN 24017 - 92 8.8 ZN
9	52	2900616	Arruela Lisa Ø1/2" Zincada
10	6	2915409	Porca Sextavada M12 DIN934 G8 Zincada
11	8	2914988	Parafuso Sextavado M16 x 50 8.8 ZN DIN 24017-92
12	16	2900610	Arruela Lisa Ø5/8" Zincado
13	8	2915412	Porca Sext. Auto F. M16 Classe 8.8 ZN
14	1	R044276	Pé de Apoio Conjunto
15	1	54.573.097	Trava com Corrente BC80
16	1	R044012	Saia Simples MS 70 Cj
17	2	R044021	Mola da Saia Montado
18	2	R044016	Braço de Regulagem Cj
19	4	2915047	Parafuso Sextavado M12 x 90 DIN-931 8.8 ZN
20	3	R044009	Dobradiça Cj
21	12	2914933	Parafuso Sextavado M12 x 35 DIN933 8.8 Zincado
22	20	2915410	Porca Sext. AutoFr. M12 Classe8 ZN ISO 10511-97
23	1	Sem Codigo	Paraf. Sextavado M10 x 35 8.8 ZN DIN EN 24017-92
24	2	2900614	Arruela Ø10,5 x Ø21 x 2mm
25	1	2915408	Porca Sextavada AutoFr. M10 Classe 8 ZN ISO 10511-97
26	1	2902155	Cardan Tomada de Força CC5027/12 PE c/ Embreagem

00 Revisão



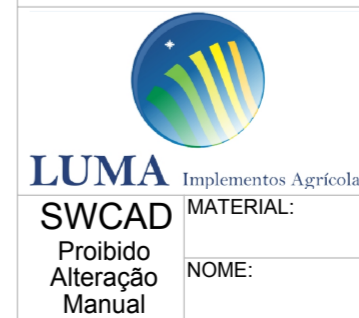
Revisão	Item	Data	Elaborado	CLP	Item Novo	Modificação
00		09/11/16	Edmilson			
<i>ESTE DESENHO E AS INFORMAÇÕES NELE CONTIDAS SÓ PODEM SER TRANSMITIDAS A TERCEIROS SOB NOSSA AUTORIZAÇÃO.</i>						
DESENHADO POR:		DATA:	APROVADO POR:	DATA:	PESO LÍQ.:	CÓDIGO DO MATERIAL:
Edmilson		28/11/16	Erno	28/11/16	520.82 Kg	
MATERIAL:						CÓDIGO:
Vide Desenho						R044430
NOME:						
Rotavator LUMA MS-70						

TOLERÂNCIA NÃO ESPECIFICADA VIDE ET(s) - 005



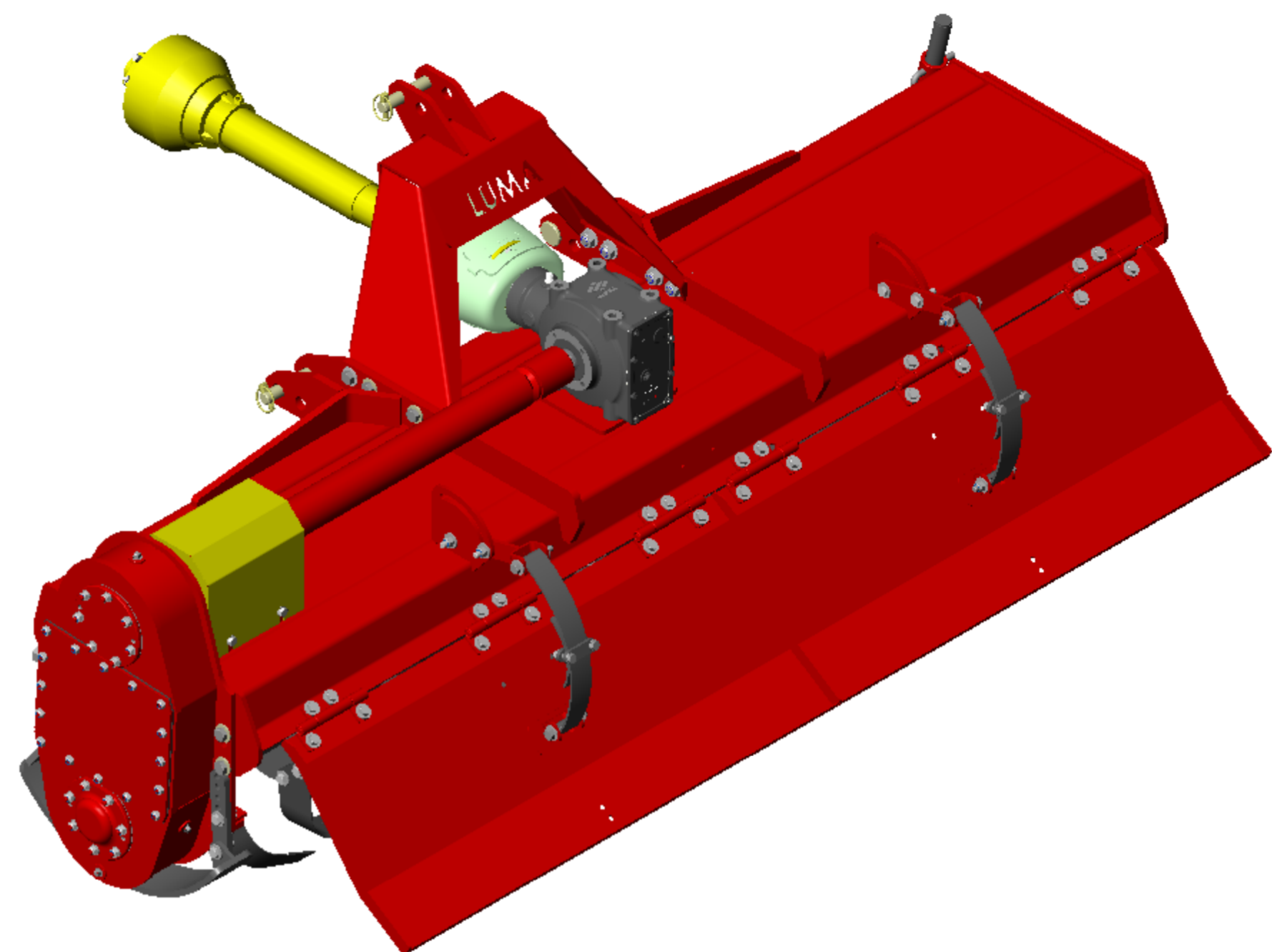
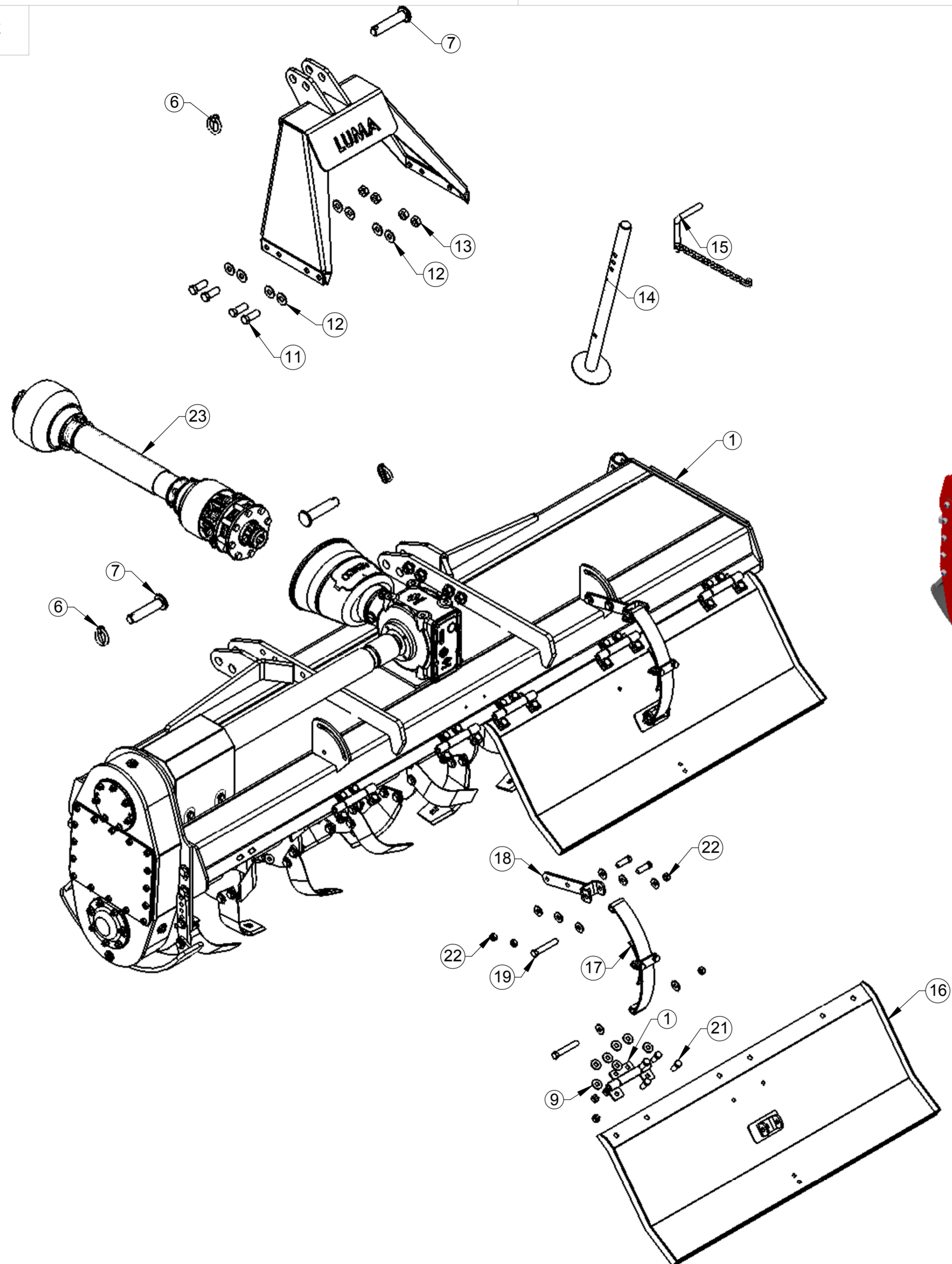
ITEM	QTDE.	Código	Nome
1	1	R044403	Maquina Basica MS-80
2	1	R044018	Torre Conjunto
3	1	R044307	Sapata Direita Conjunto
4	2	R040117	Barra de Regulagem
5	1	R044306	Sapata Esquerda Conjunto
6	3	6801061	Pino Trava Universal NTI 1250-C 3/8"
7	3	002.000.0008	Eixo Engate
8	10	2914935	Paraf. Sext. M12 x 45 DIN 24017 - 92 8.8 ZN
9	77	2900616	Arruela Lisa Ø1/2" Zincada
10	6	2915409	Porca Sextavada M12 DIN934 G8 Zincada
11	8	2914988	Parafuso Sextavado M16 x 50 8.8 ZN DIN 24017-92
12	16	2900610	Arruela Lisa Ø5/8" Zincado
13	8	2915412	Porca Sext. Auto F. M16 Classe 8.8 ZN
14	1	R044276	Pé de Apoio Conjunto
15	1	54.573.097	Trava com Corrente BC80
16	2	R044013	Saia Simples MS 80 Cj
17	2	R044021	Mola da Saia Montado
18	2	R044016	Braço de Regulagem Cj
19	4	2915047	Parafuso Sextavado M12 x 90 DIN-931 8.8 ZN
20	6	R044009	Dobradiça Cj
21	24	2914933	Parafuso Sextavado M12 x 35 DIN933 8.8 Zincado
22	32	2915410	Porca Sext. Autofr. M12 Classe8 ZN ISO 10511-97
23	1	2902155	Cardan Tomada de Força CC5027/12 PE c/ Embreagem

00  
Revisão



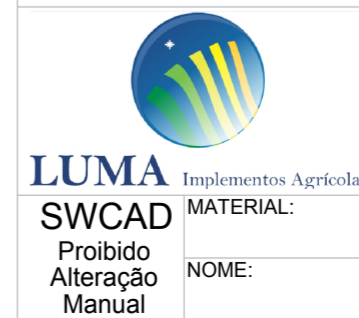
Revisão	Item	Data	Elaborado	CLP	Item Novo	Modificação			
00		09/11/16	Edmilson						
<small>ESTE DESENHO E AS INFORMAÇÕES NELE CONTIDAS SÓ PODEM SER TRANSMITIDAS A TERCEIROS SOB NOSSA AUTORIZAÇÃO.</small>									
DESENHADO POR:	Edmilson	DATA:	16/11/16	APROVADO POR:	Erno	DATA:	16/11/16	PESO LÍQ.:	553.68 Kg
MATERIAL:	Vide Desenho						CÓDIGO DO MATERIAL:		
NOME:	Rotavator LUMA MS-80						CÓDIGO:	R044440	

TOLERÂNCIA NÃO ESPECIFICADA VIDE ET(s) - 005



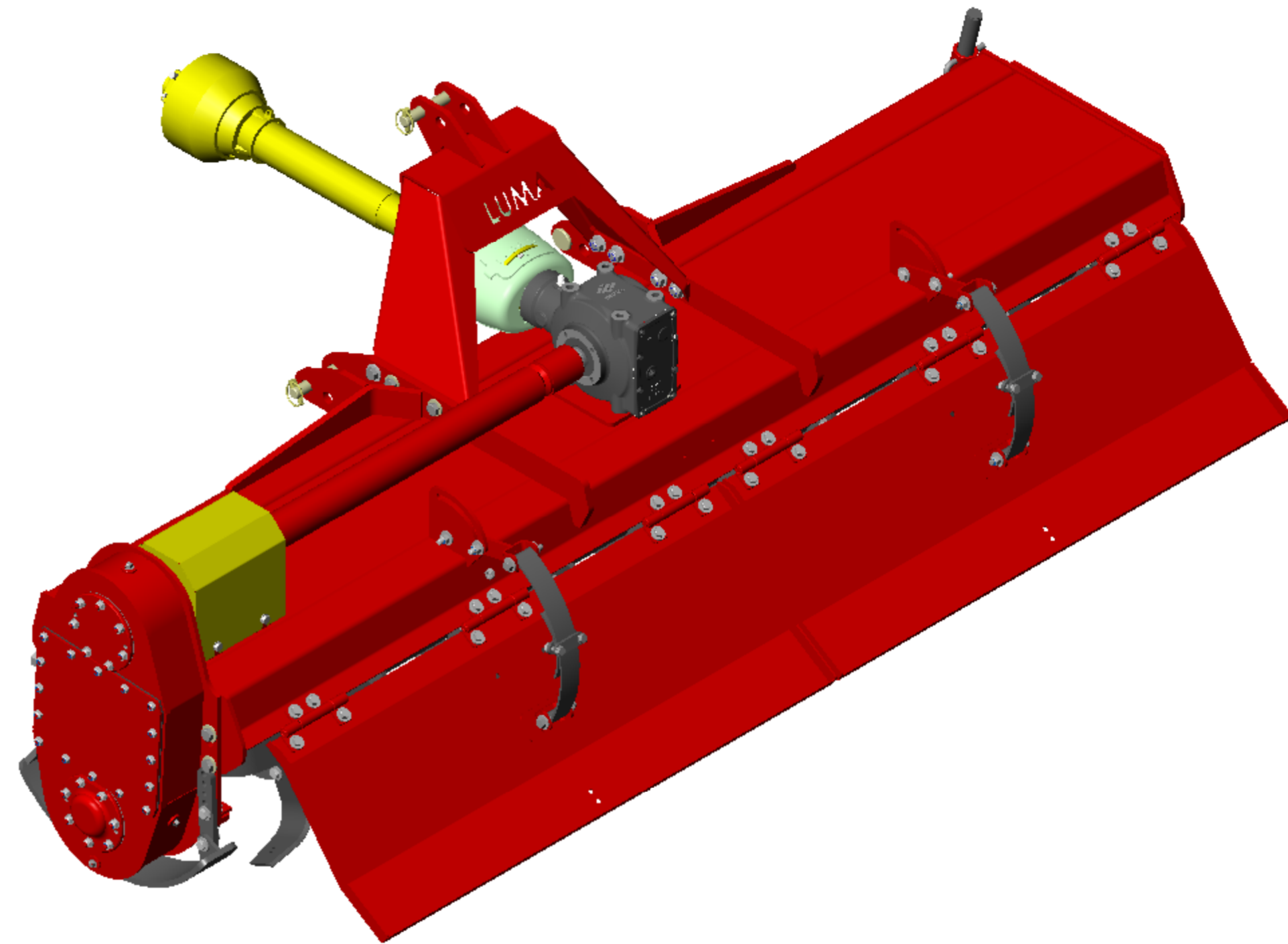
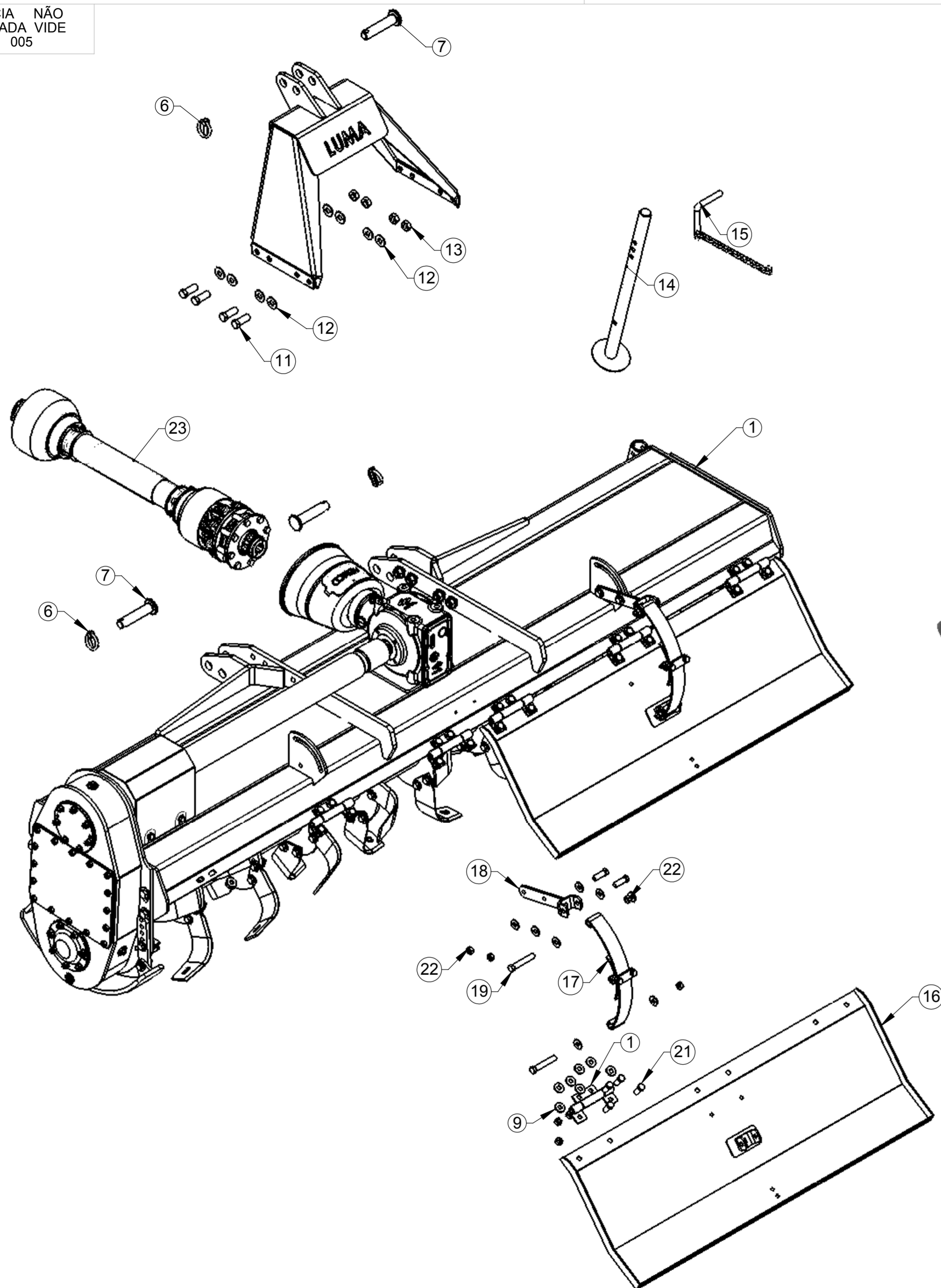
ITEM	QTDE.	Código	Nome
1	1	R044404	Maquina Basica MS-90
2	1	R044018	Torre Conjunto
3	1	R044307	Sapata Direita Conjunto
4	2	R040117	Barra de Regulagem
5	1	R044306	Sapata Esquerda Conjunto
6	3	6801061	Pino Trava Universal NTI 1250-C 3/8"
7	3	002.000.0008	Eixo Engate
8	10	2914935	Paraf. Sext. M12 x 45 DIN 24017 - 92 8.8 ZN
9	77	2900616	Arruela Lisa Ø1/2" Zincada
10	6	2915409	Porca Sextavada M12 DIN934 G8 Zincada
11	8	2914988	Parafuso Sextavado M16 x 50 8.8 ZN DIN 24017-92
12	16	2900610	Arruela Lisa Ø5/8" Zincado
13	8	2915412	Porca Sext. Auto F. M16 Classe 8.8 ZN
14	1	R044276	Pê de Apoio Conjunto
15	1	54.573.097	Trava com Corrente BC80
16	2	R044014	Saia Simples MS 90 Cj
17	2	R044021	Mola da Saia Montado
18	2	R044016	Braço de Regulagem Cj
19	4	2915047	Parafuso Sextavado M12 x 90 DIN-931 8.8 ZN
20	6	R044009	Dobradiça Cj
21	24	2914933	Parafuso Sextavado M12 x 35 DIN933 8.8 Zincado
22	32	2915410	Porca Sext. Autofr. M12 Classe8 ZN ISO 10511-97
23	1	2902155	Cardan Tomada de Força CC5027/12 PE c/ Embreagem

00  
Revisão



00	09/11/16	Edmilson	Item Novo
Revisão	Data	Elaborado	Modificação
00	09/11/16	Edmilson	Item Novo
<b>ESTE DESENHO E AS INFORMAÇÕES NELE CONTIDAS SÓ PODEM SER TRANSMITIDAS A TERCEIROS SOB NOSSA AUTORIZAÇÃO.</b>			
DESENHADO POR:	DATA:	APROVADO POR:	DATA:
Edmilson	28/11/16	Erno	28/11/16
MATERIAL:	Vide Desenho		CÓDIGO DO MATERIAL:
NOME:	Rotavator LUMA MS-90		CÓDIGO: R044450
			PESO LÍQ.: 604.27 Kg

TOLERÂNCIA NÃO ESPECIFICADA VIDE ET(s) - 005



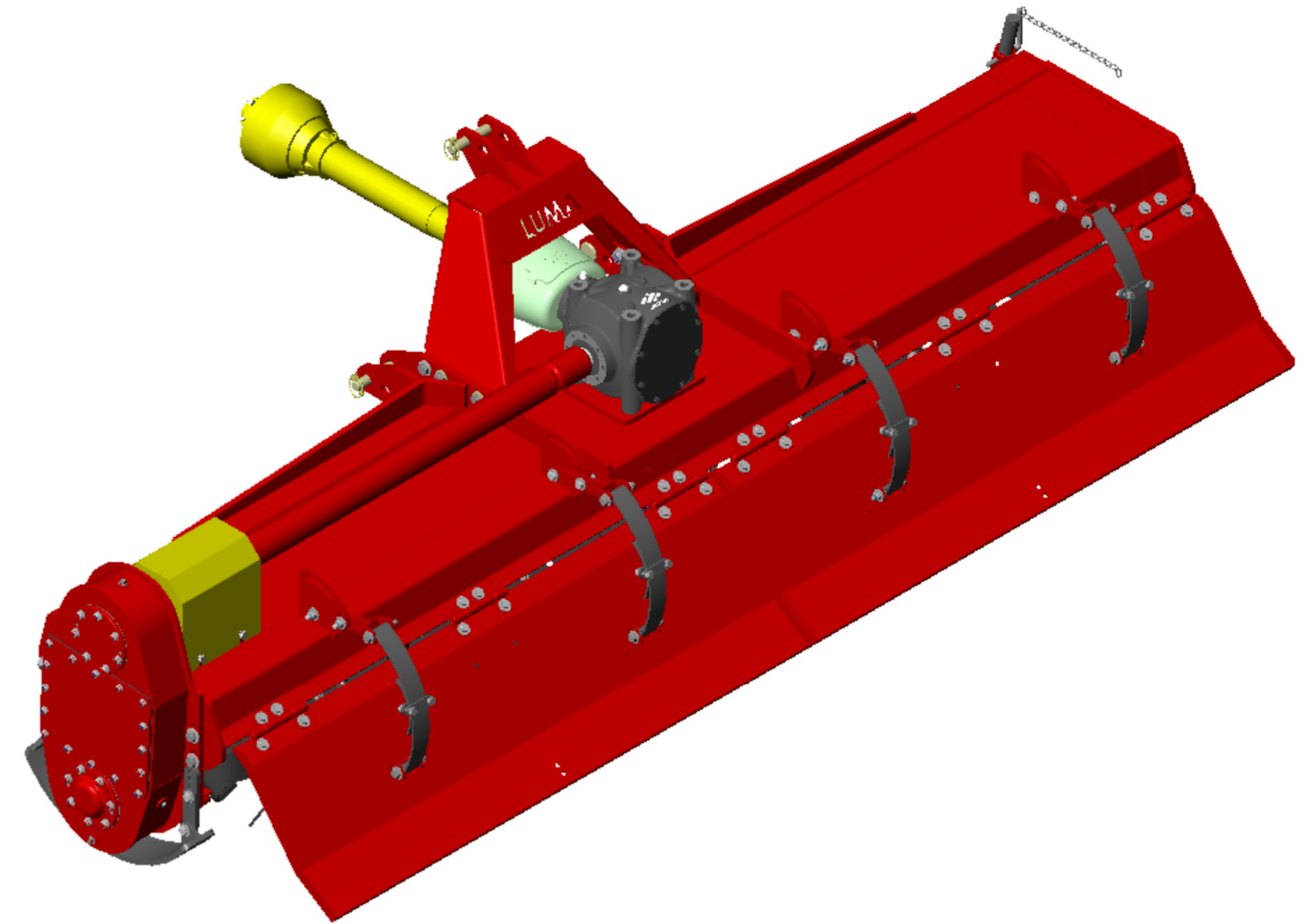
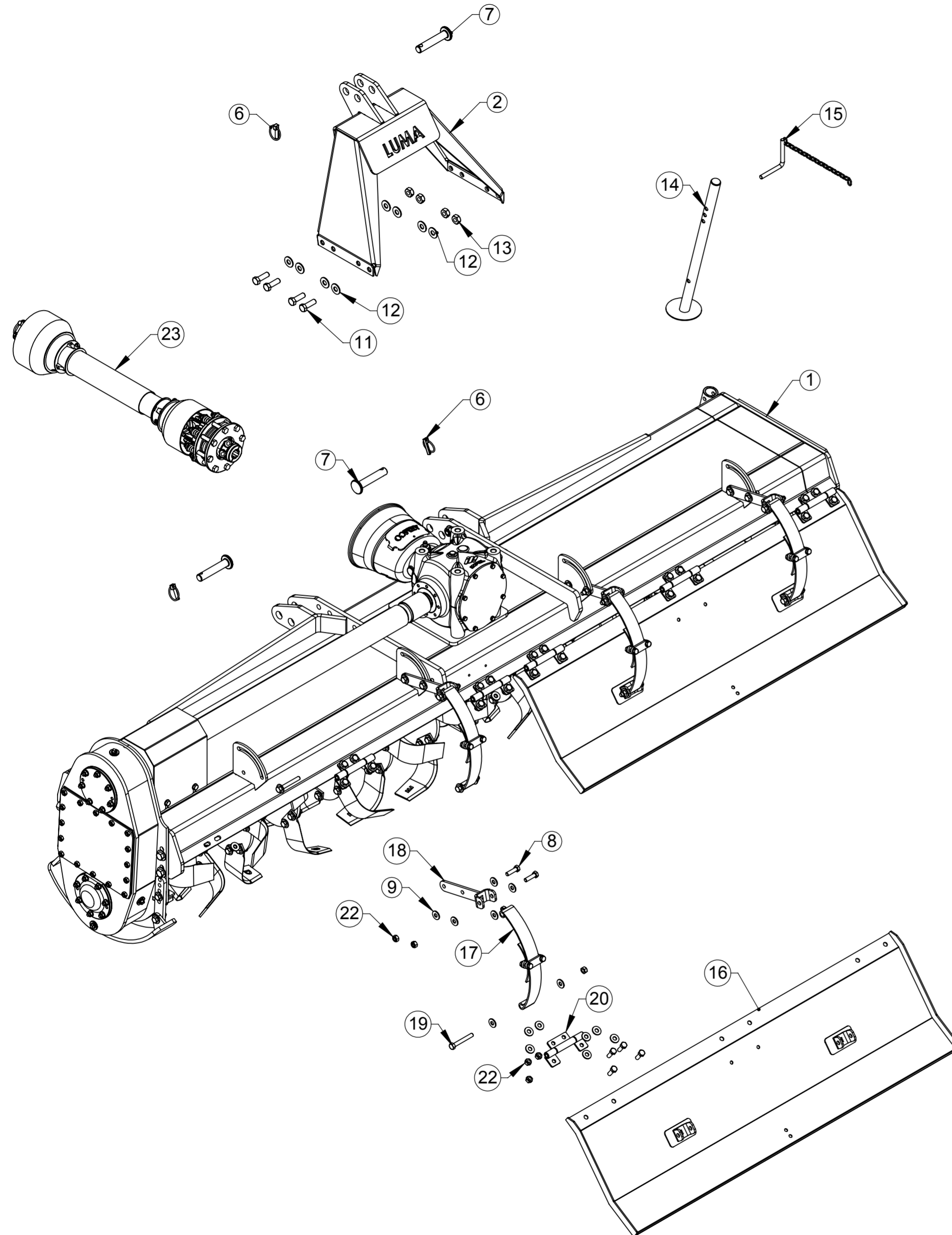
ITEM	QTDE.	Código	Nome
1	1	R044405	Maquina Basica MS-100
2	1	R044018	Torre Conjunto
3	1	R044307	Sapata Direita Conjunto
4	2	R040117	Barra de Regulagem
5	1	R044306	Sapata Esquerda Conjunto
6	3	6801061	Pino Trava Universal NTI 1250-C 3/8"
7	3	002.000.0008	Eixo Engate
8	10	2914935	Paraf. Sext. M12 x 45 DIN 24017 - 92 8.8 ZN
9	77	2900616	Arruela Lisa Ø1/2" Zincada
10	6	2915409	Porca Sextavada M12 DIN934 G8 Zincada
11	8	2914988	Parafuso Sextavado M16 x 50 8.8 ZN DIN 24017-92
12	16	2900610	Arruela Lisa Ø5/8" Zincado
13	8	2915412	Porca Sext. Auto F. M16 Classe 8.8 ZN
14	1	R044276	Pé de Apoio Conjunto
15	1	54.573.097	Trava com Corrente BC80
16	2	R044015	Saia Simples MS 100 Cj
17	2	R044021	Mola da Saia Montado
18	2	R044016	Braço de Regulagem Cj
19	4	2915047	Parafuso Sextavado M12 x 90 DIN-931 8.8 ZN
20	6	R044009	Dobradiça Cj
21	24	2914933	Parafuso Sextavado M12 x 35 DIN933 8.8 Zincado
22	32	2915410	Porca Sext. Autofr. M12 Classe8 ZN ISO 10511-97
23	1	2902155	Cardan Tomada de Força CC5027/12 PE c/ Embreagem

00  
Revisão



Revisão	Item	Data	Elaborado	CLP	Item Novo	Modificação					
00		09/11/16	Edmilson								
<b>ESTE DESENHO E AS INFORMAÇÕES NELE CONTIDAS SÓ PODEM SER TRANSMITIDAS A TERCEIROS SOB NOSSA AUTORIZAÇÃO.</b>											
DESENHADO POR:	Edmilson	DATA:	28/11/16	APROVADO POR:	Erno	DATA:	28/11/16	PESO LÍQ.:	639.80 Kg	CÓDIGO DO MATERIAL:	
MATERIAL:	Vide Desenho						CÓDIGO:	R044460			
NOME:	Rotavator LUMA MS-100										

TOLERÂNCIA NÃO ESPECIFICADA VIDE ET(s) - 005



ITEM	QTDE.	Código	Nome
1	1	R044048	Maquina Basica com Rotor MS-120 Conjunto
2	1	R044018	Torre Conjunto
3	1	R044307	Sapata Direita Conjunto
4	2	R040117	Barra de Regulagem
5	1	R044306	Sapata Esquerda Conjunto
6	3	6801061	Pino Trava Universal NT1 1250-C 3/8"
7	3	002.000.0008	Eixo Engate
8	14	2914935	Paraf. Sext. M12 x 45 DIN 24017 - 92 8.8 ZN
9	98	2900616	Arruela Lisa Ø1/2" Zincada
10	6	2915409	Porca Sextavada M12 DIN934 G8 Zincada
11	8	2914988	Parafuso Sextavado M16 x 50 8.8 ZN DIN 24017-92
12	16	2900610	Arruela Lisa Ø5/8" Zincado
13	8	2915412	Porca Sext. Auto F. M16 Classe 8.8 ZN
14	1	R044276	Pé de Apoio Conjunto
15	1	54.573.097	Trava com Corrente BC80
16	2	R044020	Saia Simples MS 120 Cj
17	4	R044021	Mola da Saia Montado
18	4	R044016	Braço de Regulagem Cj
19	8	2915047	Parafuso Sextavado M12 x 90 DIN-931 8.8 ZN
20	6	R044009	Dobradiça Cj
21	24	2914933	Parafuso Sextavado M12 x 35 DIN933 8.8 Zincado
22	46	2915410	Porca Sext. Autofr. M12 Classe8 ZN ISO 10511-97
23	1	2902155	Cardan Tomada de Força CC5027/12 PE c/ Embreagem

**00**  
Revisão



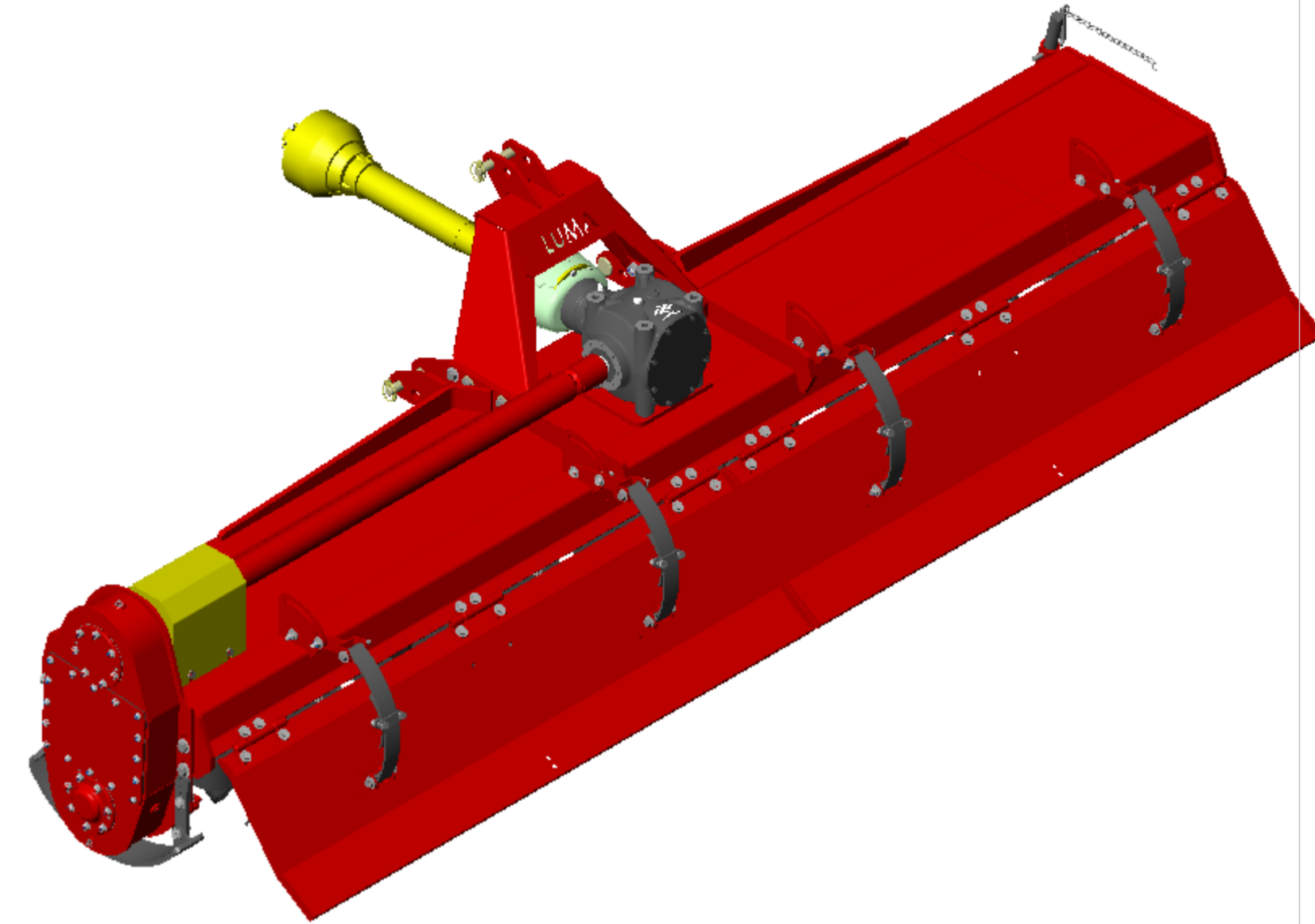
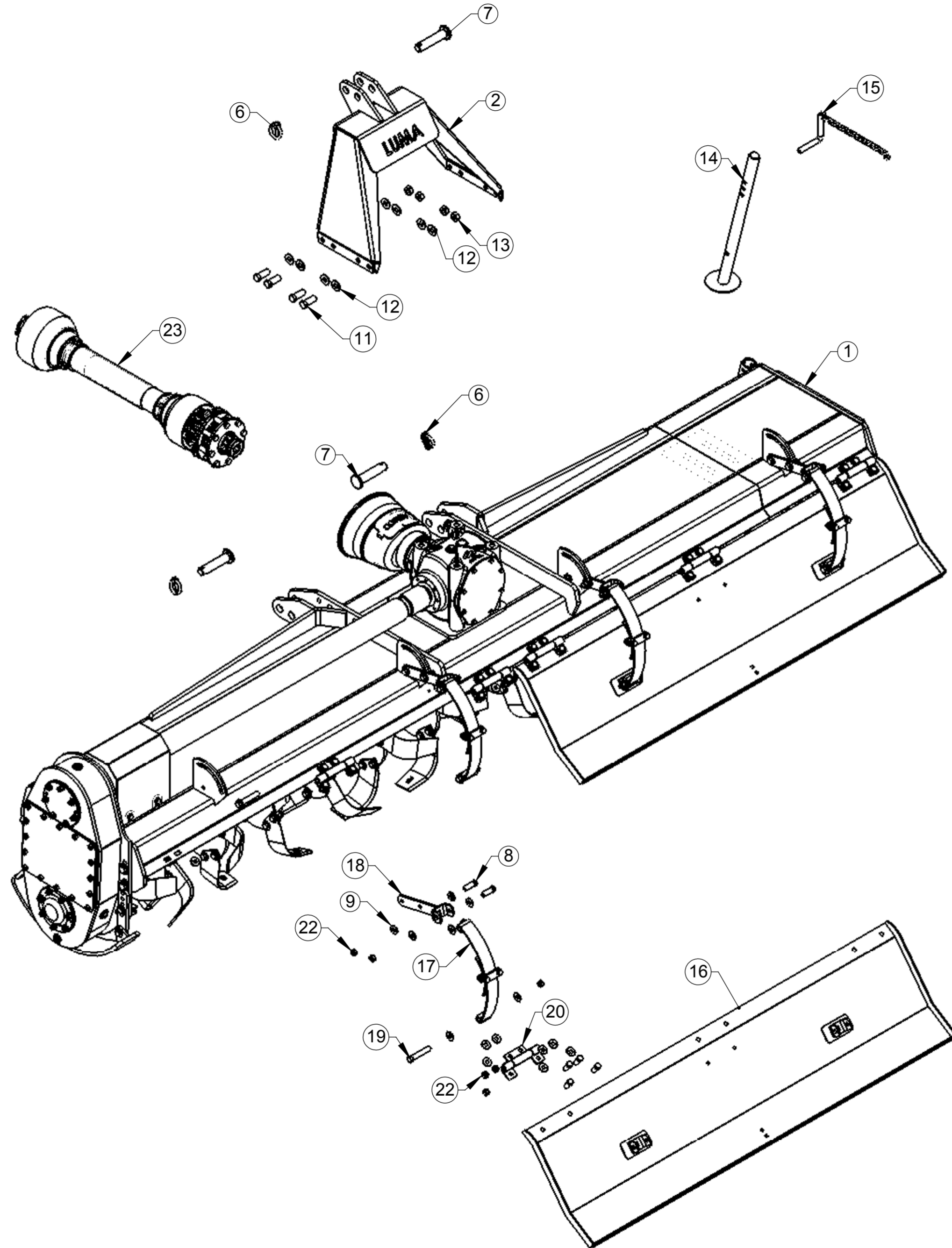
**LUMA**  
Implementos Agrícolas  
SWCAD  
Proibido Alteração Manual

00	31/01/17	Edmilson	Item Novo
Revisão	Data	Elaborado	Modificação
DESENHADO POR: Edmilson	DATA: 30/01/17	APROVADO POR: Erno	DATA: 30/01/17
MATERIAL: Vide Desenho			PESO LÍQ.: 780.48 Kg
NOME: Rotavator LUMA MS-120			CÓDIGO DO MATERIAL: R044470

ESTE DESENHO E AS INFORMAÇÕES NELE CONTIDAS SÓ PODEM SER TRANSMITIDAS A TERCEIROS SOB NOSSA AUTORIZAÇÃO.



TOLERÂNCIA NÃO ESPECIFICADA VIDE ET(s) - 005



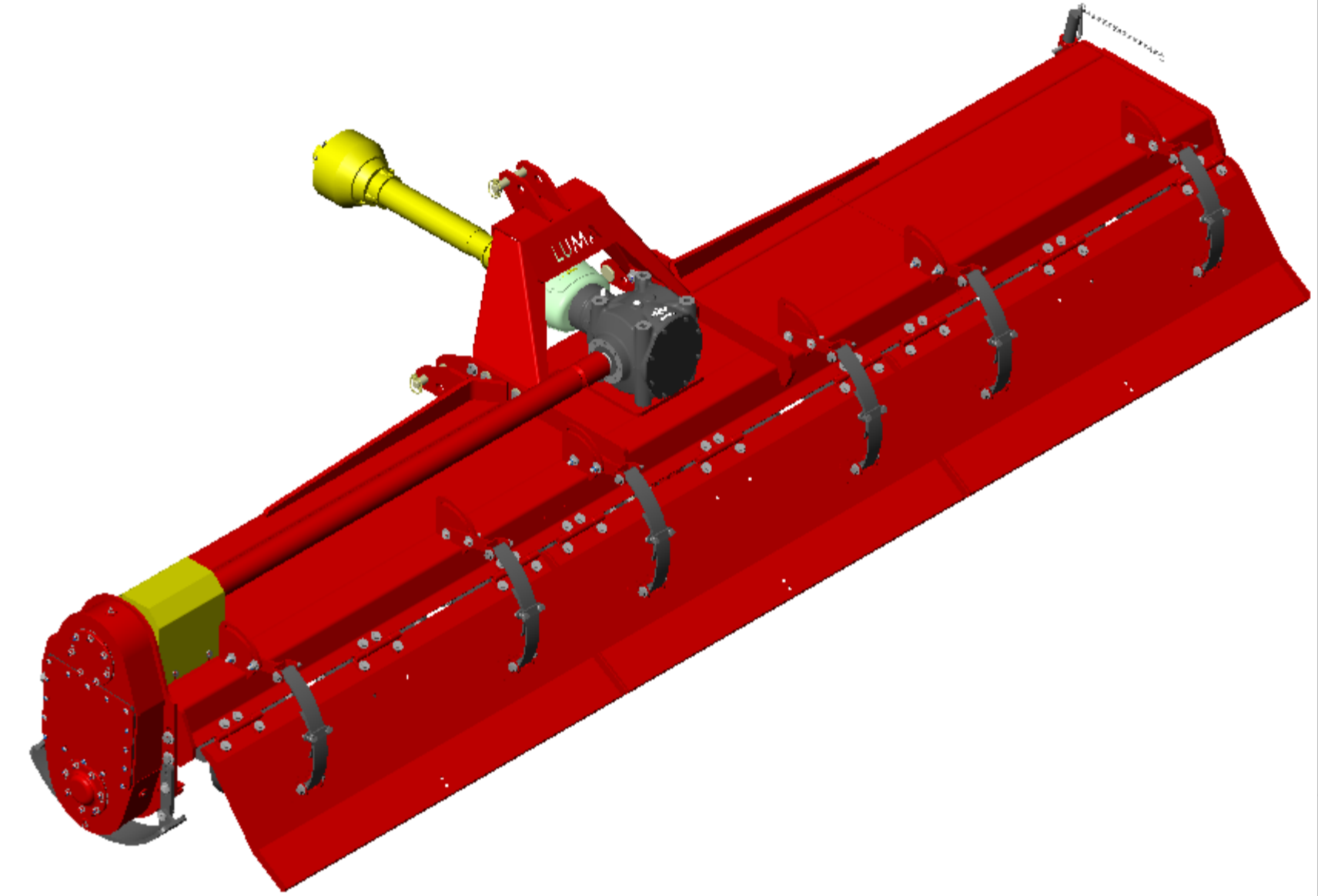
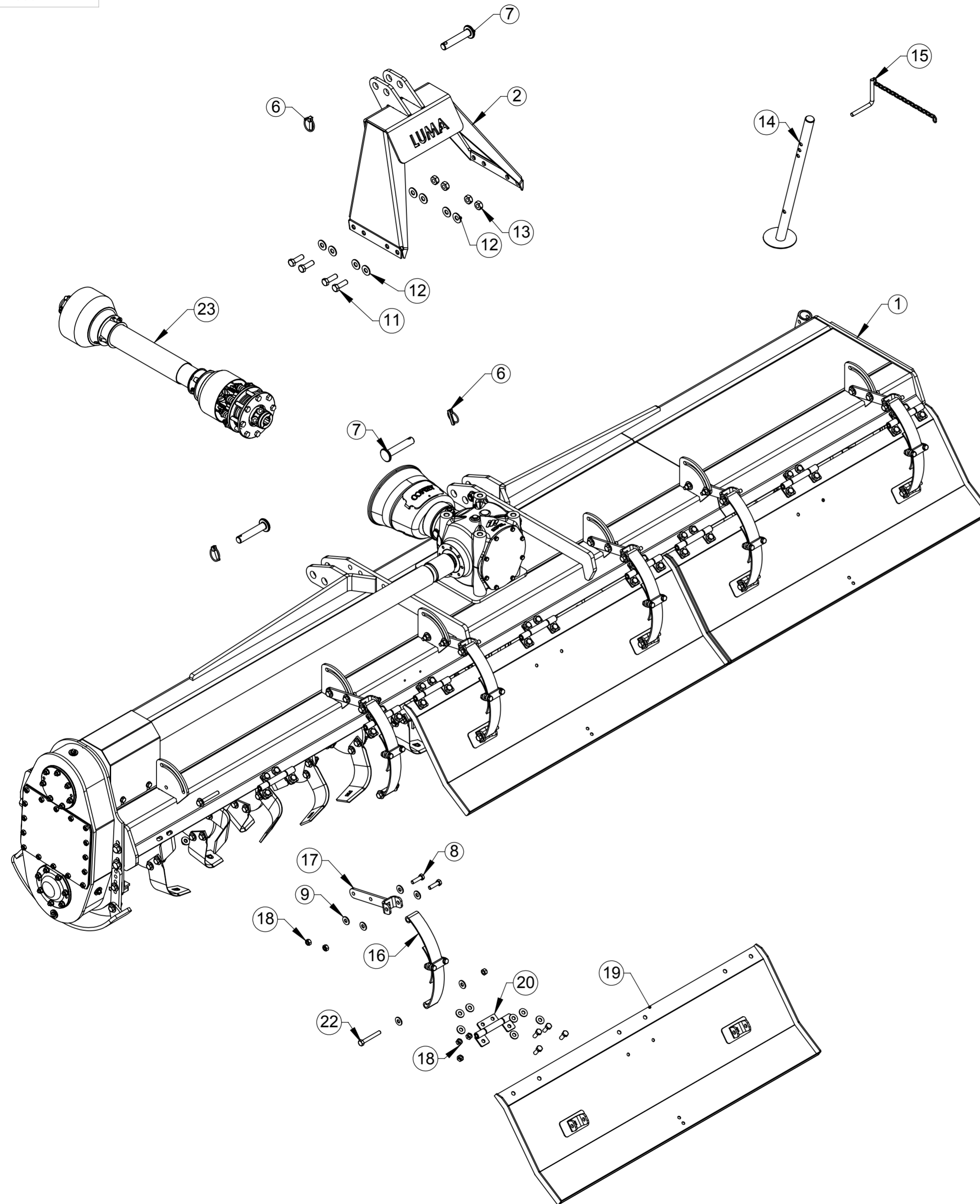
ITEM	QTDE.	Código	Nome
1	1	R044049	Maquina Basica com Rotor MS-140 Conjunto
2	1	R044018	Torre Conjunto
3	1	R044307	Sapata Direita Conjunto
4	2	R040117	Barra de Regulagem
5	1	R044306	Sapata Esquerda Conjunto
6	3	6801061	Pino Trava Universal NT1 1250-C 3/8"
7	3	002.000.0008	Eixo Engate
8	14	2914935	Paraf. Sext. M12 x 45 DIN 24017 - 92 8.8 ZN
9	98	2900616	Arruela Lisa Ø1/2" Zincada
10	6	2915409	Porca Sextavada M12 DIN934 G8 Zincada
11	8	2914988	Parafuso Sextavado M16 x 50 8.8 ZN DIN 24017-92
12	16	2900610	Arruela Lisa Ø5/8" Zincado
13	8	2915412	Porca Sext. Auto F. M16 Classe 8.8 ZN
14	1	R044276	Pé de Apoio Conjunto
15	1	54.573.097	Trava com Corrente BC80
16	2	R044065	Saia Simples MS 140 Conjunto
17	4	R044021	Mola da Saia Montado
18	4	R044016	Braço de Regulagem Cj
19	8	2915047	Parafuso Sextavado M12 x 90 DIN-931 8.8 ZN
20	6	R044009	Dobradiça Cj
21	24	2914933	Parafuso Sextavado M12 x 35 DIN933 8.8 Zincado
22	46	2915410	Porca Sext. Autofr. M12 Classe8 ZN ISO 10511-97
23	1	2902155	Cardan Tomada de Força CC5027/12 PE c/ Embreagem

**00**  
Revisão



00	31/01/17	Edmilson	Item Novo
Revisão	Data	Elaborado	Modificação
<i>ESTE DESENHO E AS INFORMAÇÕES NELE CONTIDAS SÓ PODEM SER TRANSMITIDAS A TERCEIROS SOB NOSSA AUTORIZAÇÃO.</i>			
DESENHADO POR: Edmilson	DATA: 30/01/17	APROVADO POR: Erno	DATA: 30/01/17
MATERIAL: Vide Desenho			PESO LÍQ.: 818.47 Kg
NOME: Rotavator LUMA MS-140			CÓDIGO DO MATERIAL: R044480

TOLERÂNCIA NÃO ESPECIFICADA VIDE ET(s) - 005



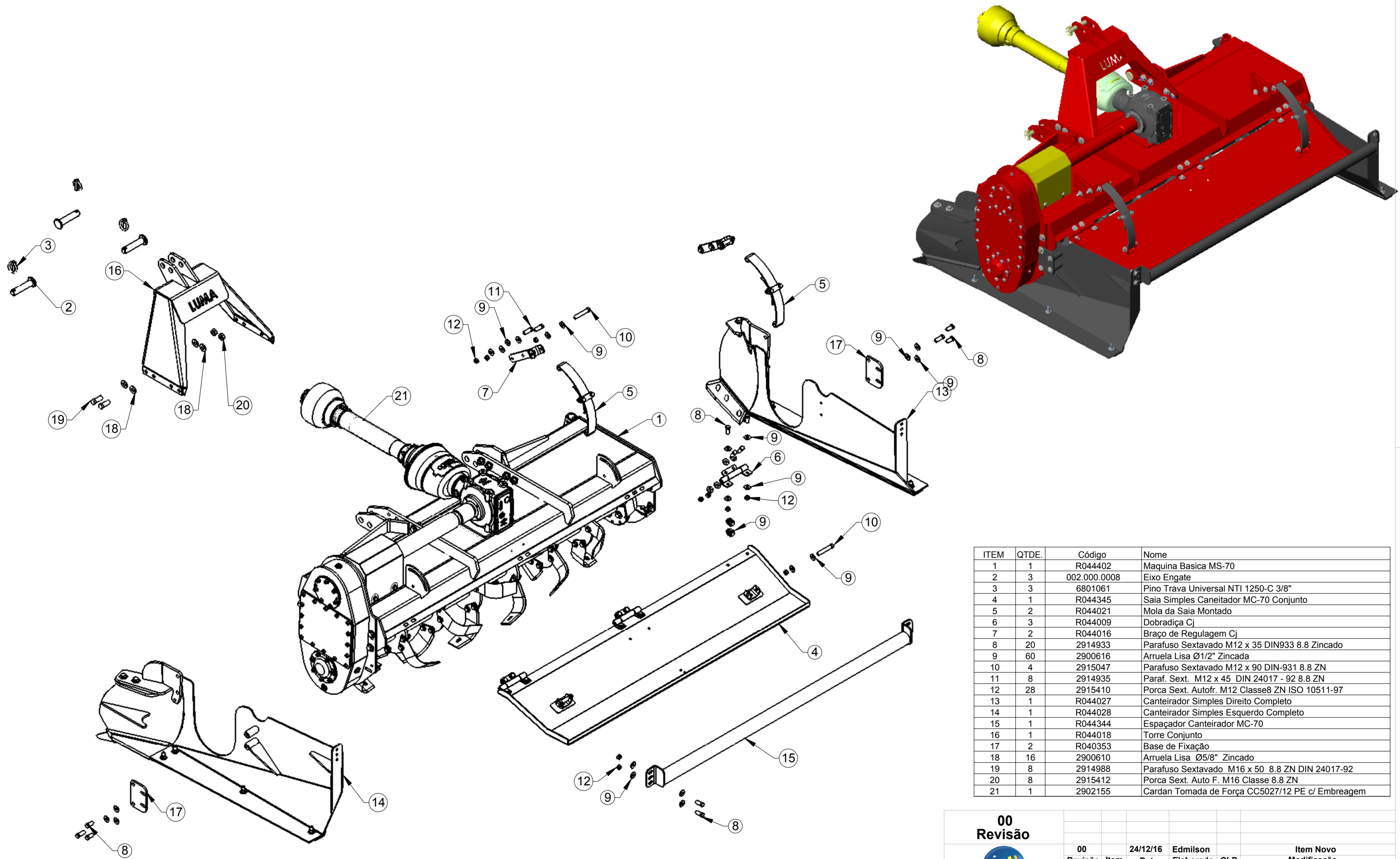
ITEM	QTDE.	Código	Nome
1	1	R044050	Maquina Basica com Rotor MS-160 Conjunto
2	1	R044018	Torre Conjunto
3	1	R044307	Sapata Direita Conjunto
4	2	R040117	Barra de Regulagem
5	1	R044306	Sapata Esquerda Conjunto
6	3	6801061	Pino Trava Universal NTI 1250-C 3/8"
7	3	002.000.0008	Eixo Engate
8	18	2914935	Paraf. Sext. M12 x 45 DIN 24017 - 92 8.8 ZN
9	125	2900616	Arruela Lisa Ø1/2" Zincada
10	6	2915409	Porca Sextavada M12 DIN934 G8 Zincada
11	8	2914988	Parafuso Sextavado M16 x 50 8.8 ZN DIN 24017-92
12	16	2900610	Arruela Lisa Ø5/8" Zincado
13	8	2915412	Porca Sext. Auto F. M16 Classe 8.8 ZN
14	1	R044276	Pé de Apoio Conjunto
15	1	54.573.097	Trava com Corrente BC80
16	6	R044021	Mola da Saia Montado
17	6	R044016	Braço de Regulagem Cj
18	53	2915410	Porca Sext. Autofr. M12 Classe8 ZN ISO 10511-97
19	3	R044066	Saia Simples MS 160 Conjunto
20	9	R044009	Dobradiça Cj
21	36	2914933	Parafuso Sextavado M12 x 35 DIN933 8.8 Zincado
22	12	2915047	Parafuso Sextavado M12 x 90 DIN-931 8.8 ZN
23	1	2902155	Cardan Tomada de Força CC5027/12 PE c/ Embreagem

00 Revisão



Revisão	Item	Data	Elaborado	CLP	Item Novo	Modificação
00		31/01/17	Edmilson			
<i>ESTE DESENHO E AS INFORMAÇÕES NELE CONTIDAS SÓ PODEM SER TRANSMITIDAS A TERCEIROS SOB NOSSA AUTORIZAÇÃO.</i>						
DESENHADO POR:	Edmilson	DATA:	30/01/17	APROVADO POR:	Erno	DATA:
						30/01/17
MATERIAL:	Vide Desenho					CÓDIGO DO MATERIAL:
NOME:	Rotavator LUMA MS-160					CÓDIGO:
						R044490
						PESO LÍQ.: 896.32 Kg

TOLERÂNCIA NÃO ESPECIFICADA VIDE ET(s) - 005



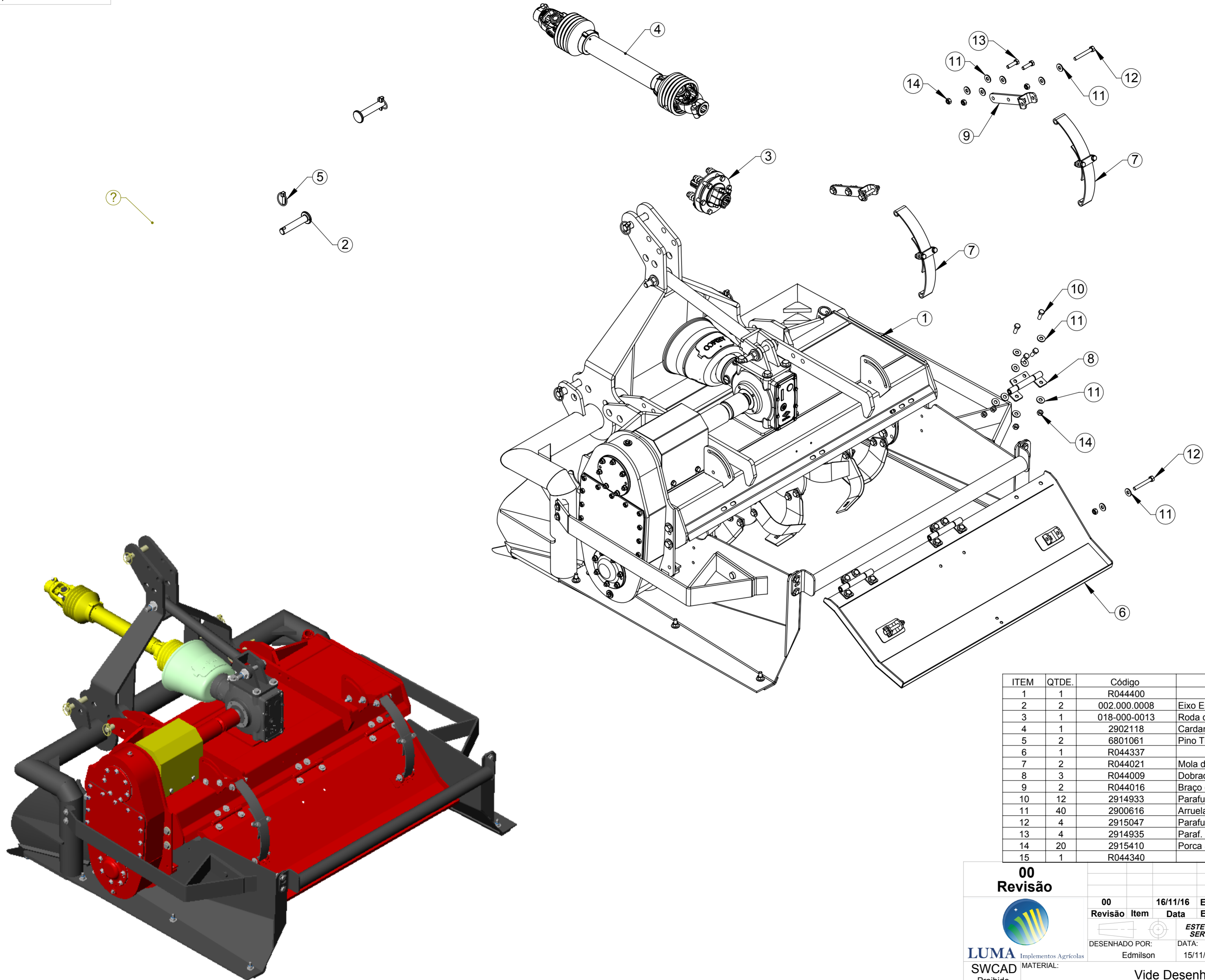
ITEM	QTDE.	Código	Nome
1	1	R044402	Maquina Basica MS-70
2	3	002.000.0008	Eixo Engate
3	3	6801061	Pino Trava Universal NTI 1250-C 3/8"
4	1	R044345	Saia Simples Caneitador MC-70 Conjunto
5	2	R044021	Mola da Saia Montado
6	3	R044009	Dobradiça Cj
7	2	R044016	Braço de Regulagem Cj
8	20	2914933	Parafuso Sextavado M12 x 35 DIN933 8.8 Zincado
9	60	2900616	Arruela Lisa Ø1/2" Zincada
10	4	2915047	Parafuso Sextavado M12 x 90 DIN-931 8.8 ZN
11	8	2914935	Paraf. Sext. M12 x 45 DIN 24017 - 92 8.8 ZN
12	28	2915410	Porca Sext. Autofr. M12 Classe8 ZN ISO 10511-97
13	1	R044027	Canteirador Simples Direito Completo
14	1	R044028	Canteirador Simples Esquerdo Completo
15	1	R044344	Espaçador Canteirador MC-70
16	1	R044018	Torre Conjunto
17	2	R040353	Base de Fixação
18	16	2900610	Arruela Lisa Ø5/8" Zincado
19	8	2914988	Parafuso Sextavado M16 x 50 8.8 ZN DIN 24017-92
20	8	2915412	Porca Sext. Auto F. M16 Classe 8.8 ZN
21	1	2902155	Cardan Tomada de Força CC5027/12 PE c/ Embreagem

**00**  
Revisão

Revisão	Item	Data	Elaborado	CLP	Item Novo	Modificação			
00		24/12/16	Edmilson						
<i>ESTE DESENHO E AS INFORMAÇÕES NELE CONTIDAS SÓ PODEM SER TRANSMITIDAS A TERCEIROS SOB NOSSA AUTORIZAÇÃO.</i>									
DESENHADO POR:	Edmilson	DATA:	24/12/16	APROVADO POR:	Erno	DATA:	24/12/16	PESO LÍQ.:	639.85 Kg
MATERIAL:	Vide Desenho					CÓDIGO DO MATERIAL:			
NOME:	Rotocanteirador LUMA MSR-70					CÓDIGO:	R010500		

**LUMA**  
Implementos Agrícolas  
SWCAD  
Proibido Alteração Manual

TOLERÂNCIA NÃO ESPECIFICADA VIDE ET(s) - 005



ITEM	QTDE.	Código	Nome
1	1	R044400	Maquina Basica MS-50
2	2	002.000.0008	Eixo Engate
3	1	018-000-0013	Roda de Fricção LT-9003-Z
4	1	2902118	Cardan Serie 5000 2P
5	2	6801061	Pino Trava Universal NTI 1250-C 3/8"
6	1	R044337	Saia Simples Caneitador Mc 50 Conjunto
7	2	R044021	Mola da Saia Montado
8	3	R044009	Dobradiça Cj
9	2	R044016	Braço de Regulagem Cj
10	12	2914933	Parafuso Sextavado M12 x 35 DIN933 8.8 Zincado
11	40	2900616	Arruela Lisa Ø1/2" Zincada
12	4	2915047	Parafuso Sextavado M12 x 90 DIN-931 8.8 ZN
13	4	2914935	Paraf. Sext. M12 x 45 DIN 24017 - 92 8.8 ZN
14	20	2915410	Porca Sext. Autofr. M12 Classe8 ZN ISO 10511-97
15	1	R044340	Estrutura para Rotocanteirado MC-50 Montado

**00**  
Revisão

Revisão	Item	Data	Elaborado	CLP	Item Novo	Modificação
00		16/11/16	Edmilson			

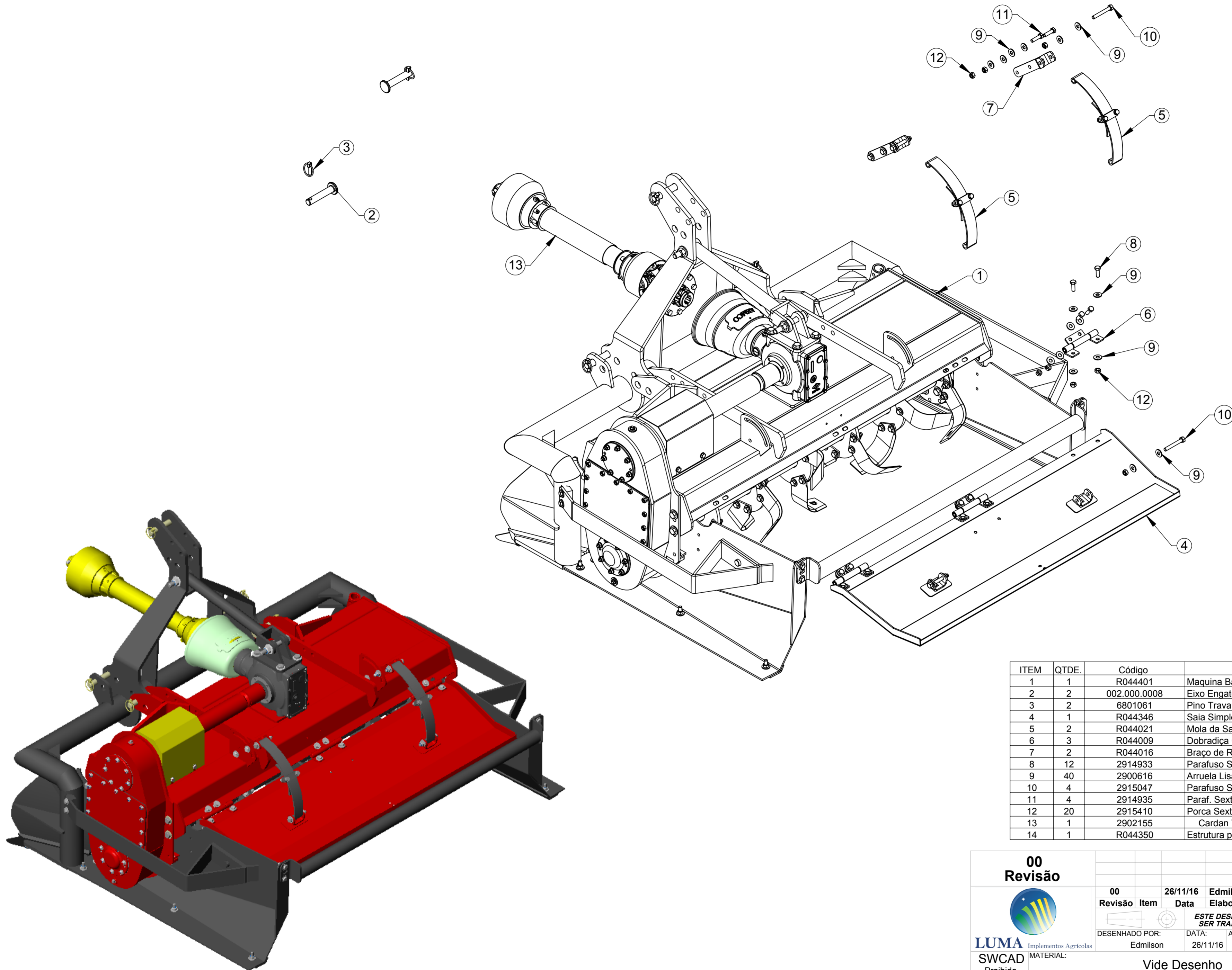
ESTE DESENHO E AS INFORMAÇÕES NELE CONTIDAS SÓ PODEM SER TRANSMITIDAS A TERCEIROS SOB NOSSA AUTORIZAÇÃO.

DESENHADO POR: Edmilson	DATA: 15/11/16	APROVADO POR: Erno	DATA: 15/11/16	PESO LÍQ.: 630.45 Kg
----------------------------	-------------------	-----------------------	-------------------	-------------------------

MATERIAL: Vide Desenho  
NOME: Rotocanteirador LUMA MC-50  
CÓDIGO DO MATERIAL: R055000

**LUMA** Implementos Agrícolas  
**SWCAD** Proibido Alteração Manual

TOLERÂNCIA NÃO ESPECIFICADA VIDE ET(s) - 005

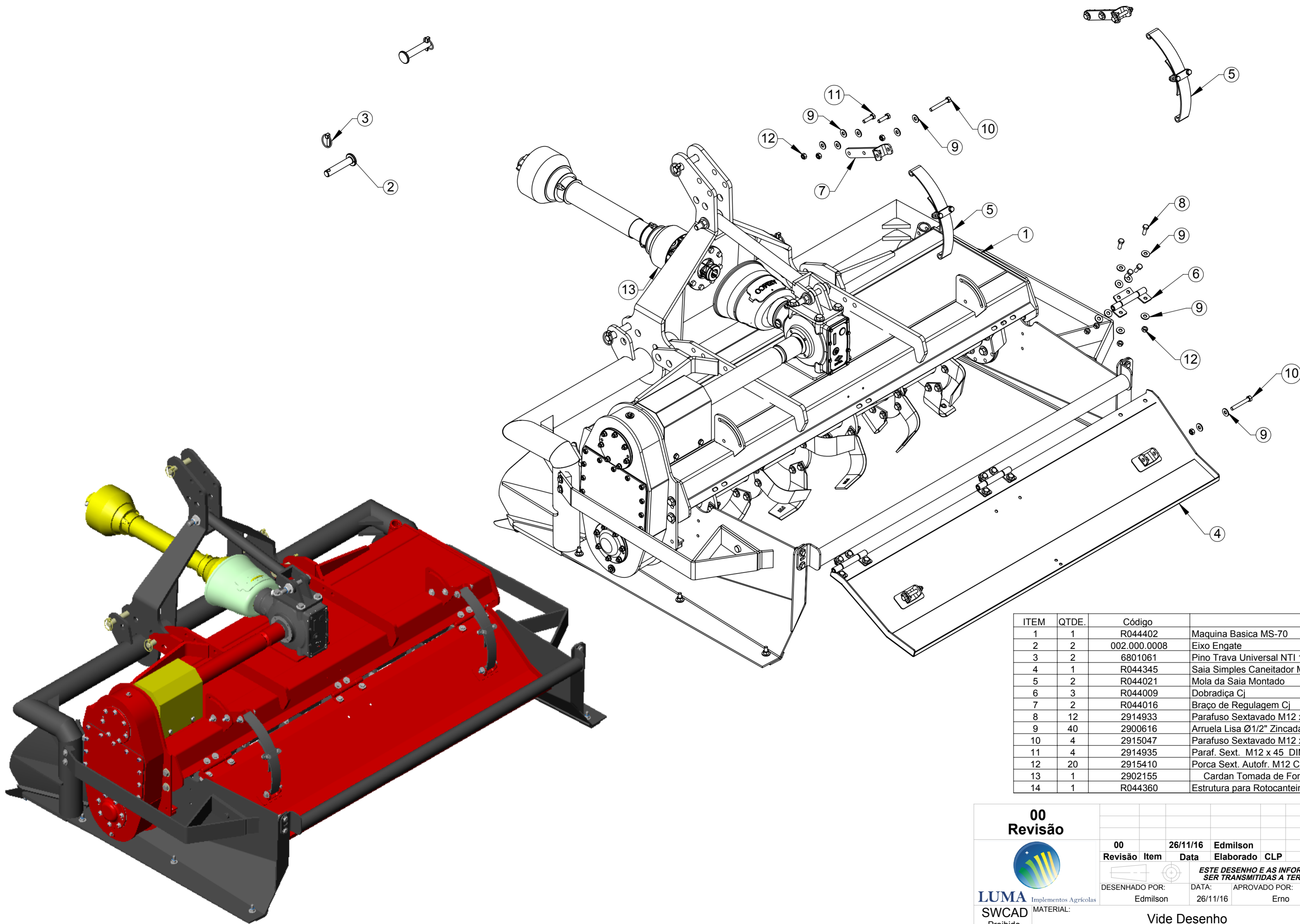


ITEM	QTDE.	Código	Nome
1	1	R044401	Maquina Basica MS-60
2	2	002.000.0008	Eixo Engate
3	2	6801061	Pino Trava Universal NTI 1250-C 3/8"
4	1	R044346	Saia Simples Caneitador MC-60 Conjunto
5	2	R044021	Mola da Saia Montado
6	3	R044009	Dobradiça Cj
7	2	R044016	Braço de Regulagem Cj
8	12	2914933	Parafuso Sextavado M12 x 35 DIN933 8.8 Zincado
9	40	2900616	Arruela Lisa Ø1/2" Zincada
10	4	2915047	Parafuso Sextavado M12 x 90 DIN-931 8.8 ZN
11	4	2914935	Paraf. Sext. M12 x 45 DIN 24017 - 92 8.8 ZN
12	20	2915410	Porca Sext. Autofr. M12 Classe8 ZN ISO 10511-97
13	1	2902155	Cardan Tomada de Força CC5027/12 PE c/ Embreagem
14	1	R044350	Estrutura para Rotocanteirado MC-60 Montado

**00**  
Revisão

00	26/11/16	Edmilson	Item Novo
Revisão	Data	Elaborado	Modificação
00	26/11/16	Edmilson	Item Novo
<i>ESTE DESENHO E AS INFORMAÇÕES NELE CONTIDAS SÓ PODEM SER TRANSMITIDAS A TERCEIROS SOB NOSSA AUTORIZAÇÃO.</i>			
DESENHADO POR:	DATA:	APROVADO POR:	DATA:
Edmilson	26/11/16	Erno	26/11/16
MATERIAL:	NOME:		PESO LÍQ.:
	Vide Desenho		675.43 Kg
	Rotocanteirador LUMA MC-60		CÓDIGO DO MATERIAL:
			CÓDIGO: R065000

TOLERÂNCIA NÃO ESPECIFICADA VIDE ET(s) - 005



ITEM	QTDE.	Código	Nome
1	1	R044402	Maquina Basica MS-70
2	2	002.000.0008	Eixo Engate
3	2	6801061	Pino Trava Universal NTI 1250-C 3/8"
4	1	R044345	Saia Simples Caneitador MC-70 Conjunto
5	2	R044021	Mola da Saia Montado
6	3	R044009	Dobradiça Cj
7	2	R044016	Braço de Regulagem Cj
8	12	2914933	Parafuso Sextavado M12 x 35 DIN933 8.8 Zincado
9	40	2900616	Arruela Lisa Ø1/2" Zincada
10	4	2915047	Parafuso Sextavado M12 x 90 DIN-931 8.8 ZN
11	4	2914935	Paraf. Sext. M12 x 45 DIN 24017 - 92 8.8 ZN
12	20	2915410	Porca Sext. Autofr. M12 Classe8 ZN ISO 10511-97
13	1	2902155	Cardan Tomada de Força CC5027/12 PE c/ Embreagem
14	1	R044360	Estrutura para Rotocanteirado MC-70 Montado

**00**  
Revisão

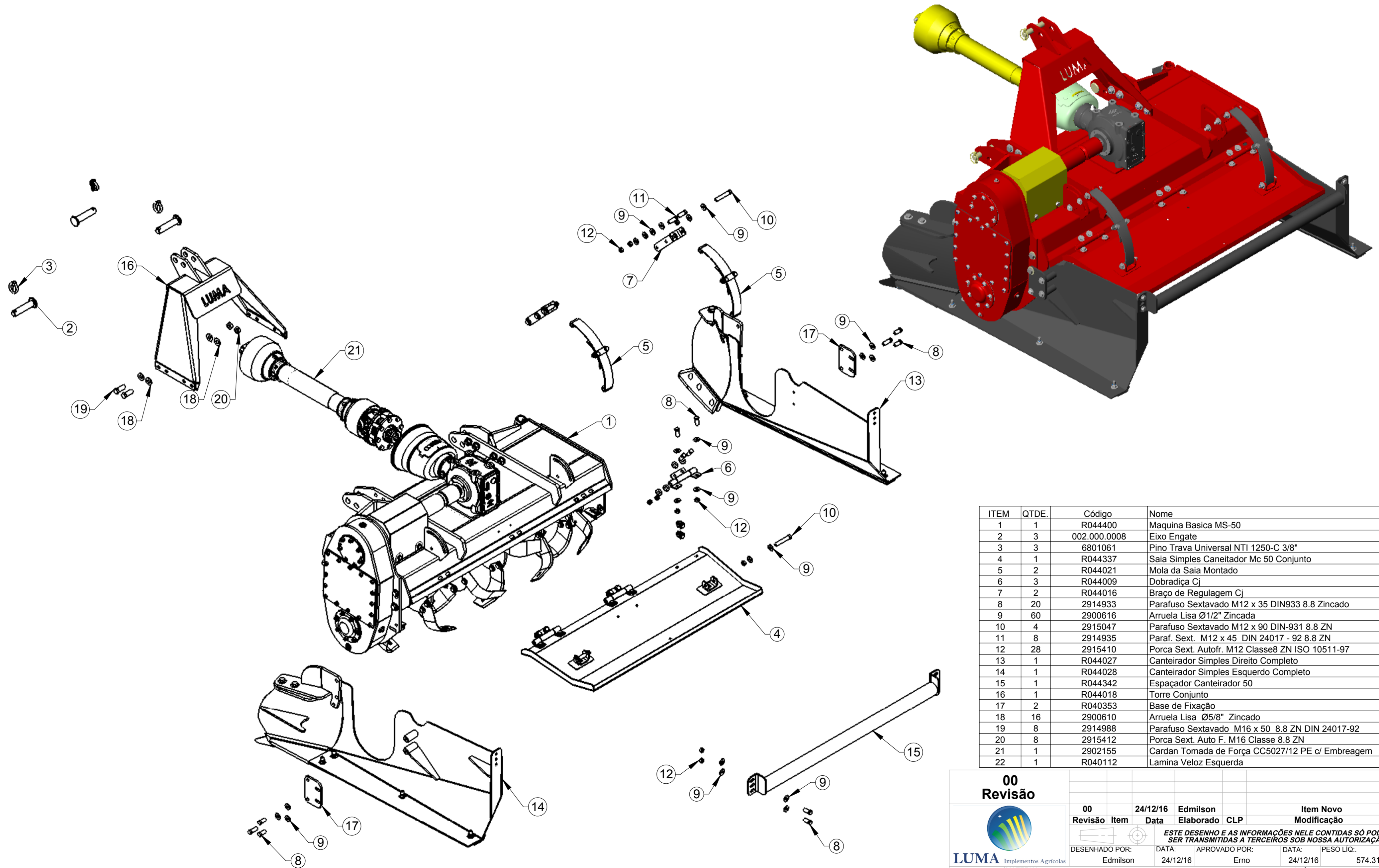
Revisão	Item	Data	Elaborado	CLP	Item Novo	Modificação
00		26/11/16	Edmilson			

ESTE DESENHO E AS INFORMAÇÕES NELE CONTIDAS SÓ PODEM SER TRANSMITIDAS A TERCEIROS SOB NOSSA AUTORIZAÇÃO.

DESENHADO POR: Edmilson	DATA: 26/11/16	APROVADO POR: Erno	DATA: 26/11/16	PESO LÍQ.: 713.30 Kg
----------------------------	-------------------	-----------------------	-------------------	-------------------------

MATERIAL: Vide Desenho  
NOME: Rotocanteirador LUMA MC-70  
CÓDIGO DO MATERIAL: R075000

TOLERÂNCIA NÃO ESPECIFICADA VIDE ET(s) - 005



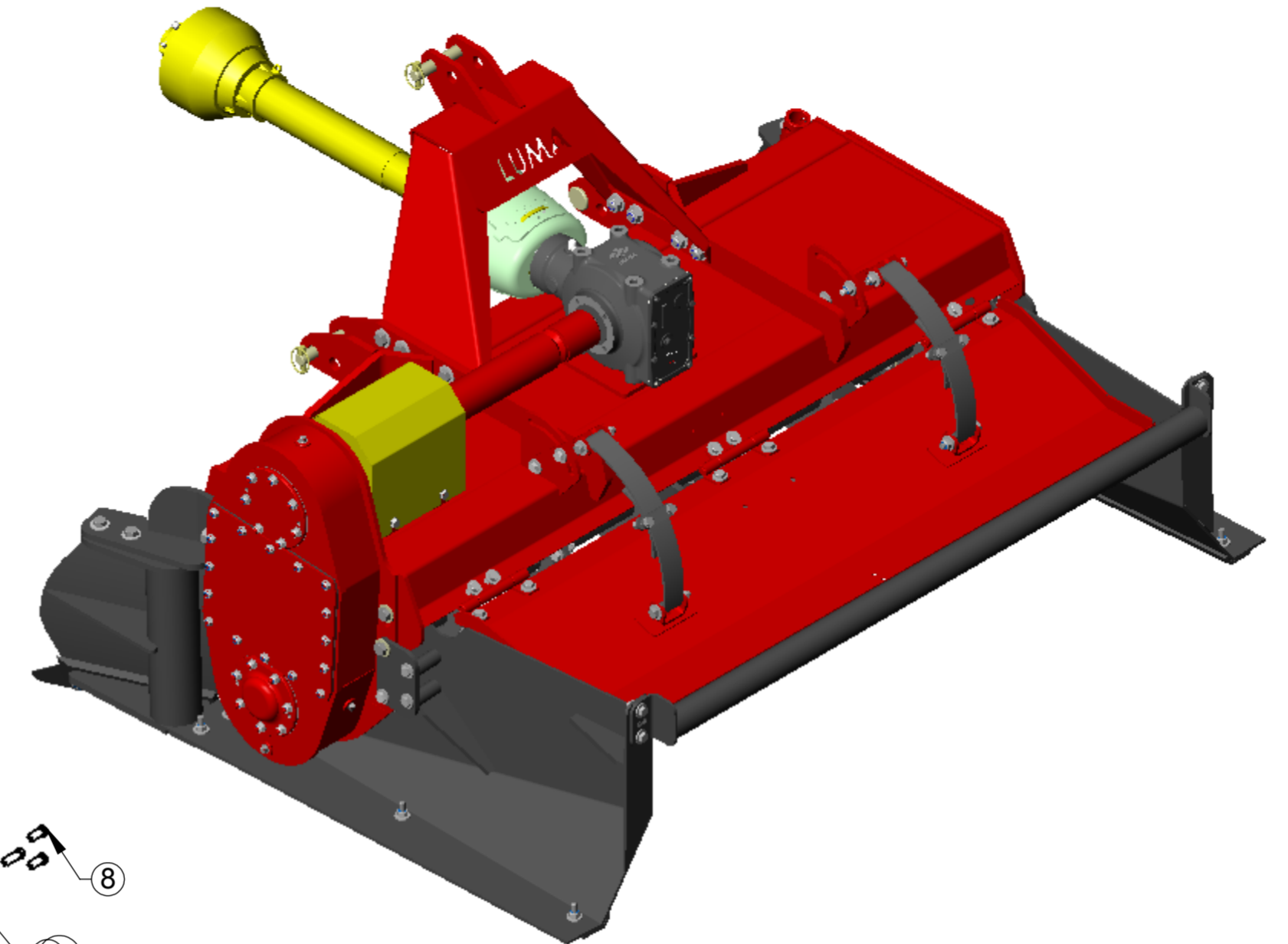
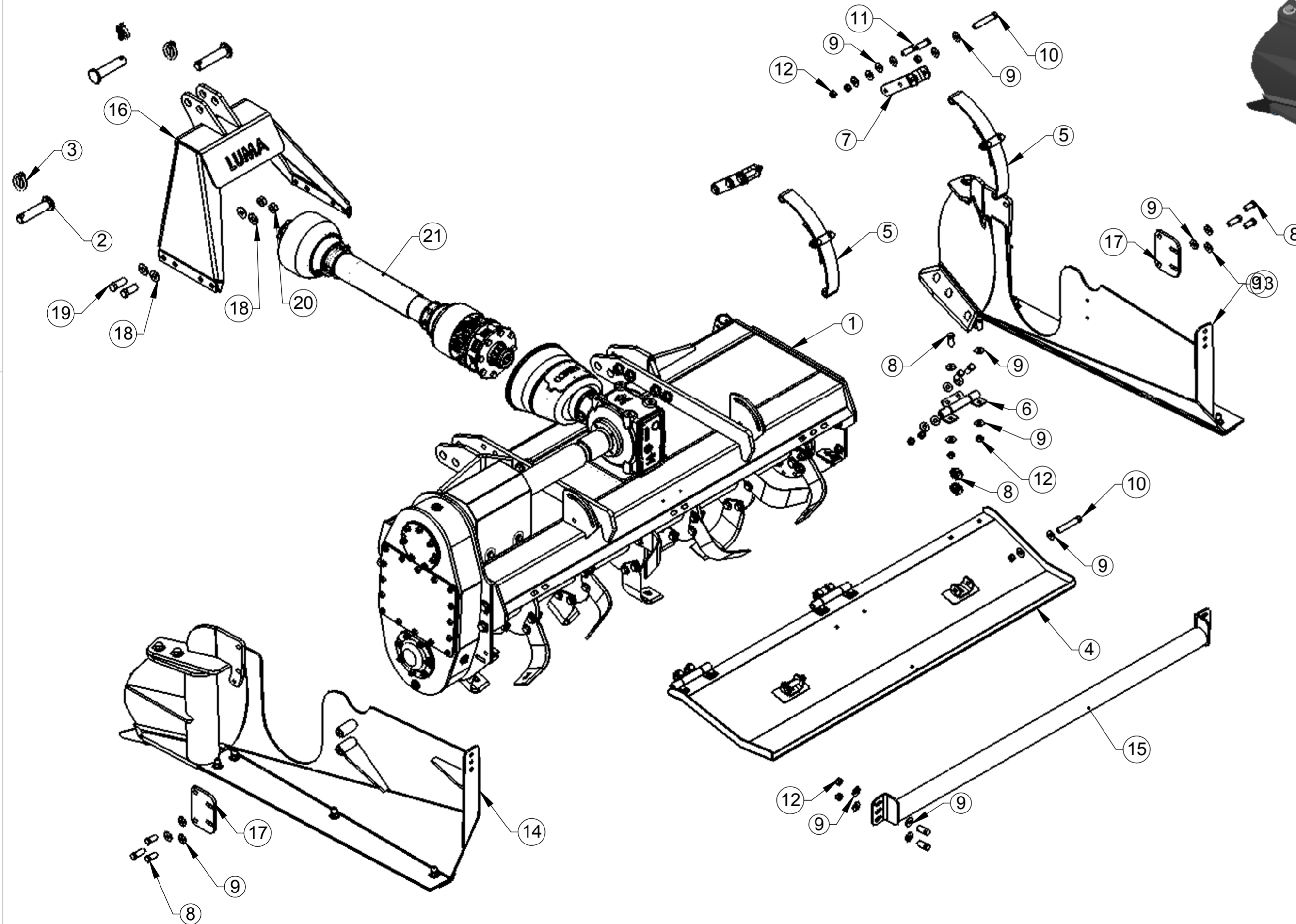
ITEM	QTDE.	Código	Nome
1	1	R044400	Maquina Basica MS-50
2	3	002.000.0008	Eixo Engate
3	3	6801061	Pino Trava Universal NTI 1250-C 3/8"
4	1	R044337	Saia Simples Caneitador Mc 50 Conjunto
5	2	R044021	Mola da Saia Montado
6	3	R044009	Dobradiça Cj
7	2	R044016	Braço de Regulagem Cj
8	20	2914933	Parafuso Sextavado M12 x 35 DIN933 8.8 Zincado
9	60	2900616	Arruela Lisa Ø1/2" Zincada
10	4	2915047	Parafuso Sextavado M12 x 90 DIN-931 8.8 ZN
11	8	2914935	Paraf. Sext. M12 x 45 DIN 24017 - 92 8.8 ZN
12	28	2915410	Porca Sext. Autofr. M12 Classe8 ZN ISO 10511-97
13	1	R044027	Canteirador Simples Direito Completo
14	1	R044028	Canteirador Simples Esquerdo Completo
15	1	R044342	Espaçador Canteirador 50
16	1	R044018	Torre Conjunto
17	2	R040353	Base de Fixação
18	16	2900610	Arruela Lisa Ø5/8" Zincado
19	8	2914988	Parafuso Sextavado M16 x 50 8.8 ZN DIN 24017-92
20	8	2915412	Porca Sext. Auto F. M16 Classe 8.8 ZN
21	1	2902155	Cardan Tomada de Força CC5027/12 PE c/ Embreagem
22	1	R040112	Lamina Veloz Esquerda

**00**  
Revisão



Revisão	Item	Data	Elaborado	CLP	Item Novo	Modificação					
00		24/12/16	Edmilson								
<p><b>ESTE DESENHO E AS INFORMAÇÕES NELE CONTIDAS SÓ PODEM SER TRANSMITIDAS A TERCEIROS SOB NOSSA AUTORIZAÇÃO.</b></p>											
DESENHADO POR:	Edmilson	DATA:	24/12/16	APROVADO POR:	Erno	DATA:	24/12/16	PESO LÍQ.:	574.31 Kg	CÓDIGO DO MATERIAL:	
MATERIAL:	Vide Desenho										
NOME:	Rotocanteirador LUMA MSR-50										
	CÓDIGO: R085000										

TOLERÂNCIA NÃO ESPECIFICADA VIDE ET(s) - 005



ITEM	QTDE.	Código	Nome
1	1	R044401	Maquina Basica MS-60
2	3	002.000.0008	Eixo Engate
3	3	6801061	Pino Trava Universal NTI 1250-C 3/8"
4	1	R044346	Saia Simples Caneitador MC-60 Conjunto
5	2	R044021	Mola da Saia Montado
6	3	R044009	Dobradiça Cj
7	2	R044016	Braço de Regulagem Cj
8	20	2914933	Parafuso Sextavado M12 x 35 DIN933 8.8 Zincado
9	60	2900616	Arruela Lisa Ø1/2" Zincada
10	4	2915047	Parafuso Sextavado M12 x 90 DIN-931 8.8 ZN
11	8	2914935	Paraf. Sext. M12 x 45 DIN 24017 - 92 8.8 ZN
12	28	2915410	Porca Sext. Autofr. M12 Classe8 ZN ISO 10511-97
13	1	R044027	Canteirador Simples Direito Completo
14	1	R044028	Canteirador Simples Esquerdo Completo
15	1	R044343	Espaçador Canteirador MC-60
16	1	R044018	Torre Conjunto
17	2	R040353	Base de Fixação
18	16	2900610	Arruela Lisa Ø5/8" Zincado
19	8	2914988	Parafuso Sextavado M16 x 50 8.8 ZN DIN 24017-92
20	8	2915412	Porca Sext. Auto F. M16 Classe 8.8 ZN
21	1	2902155	Cardan Tomada de Força CC5027/12 PE c/ Embreagem

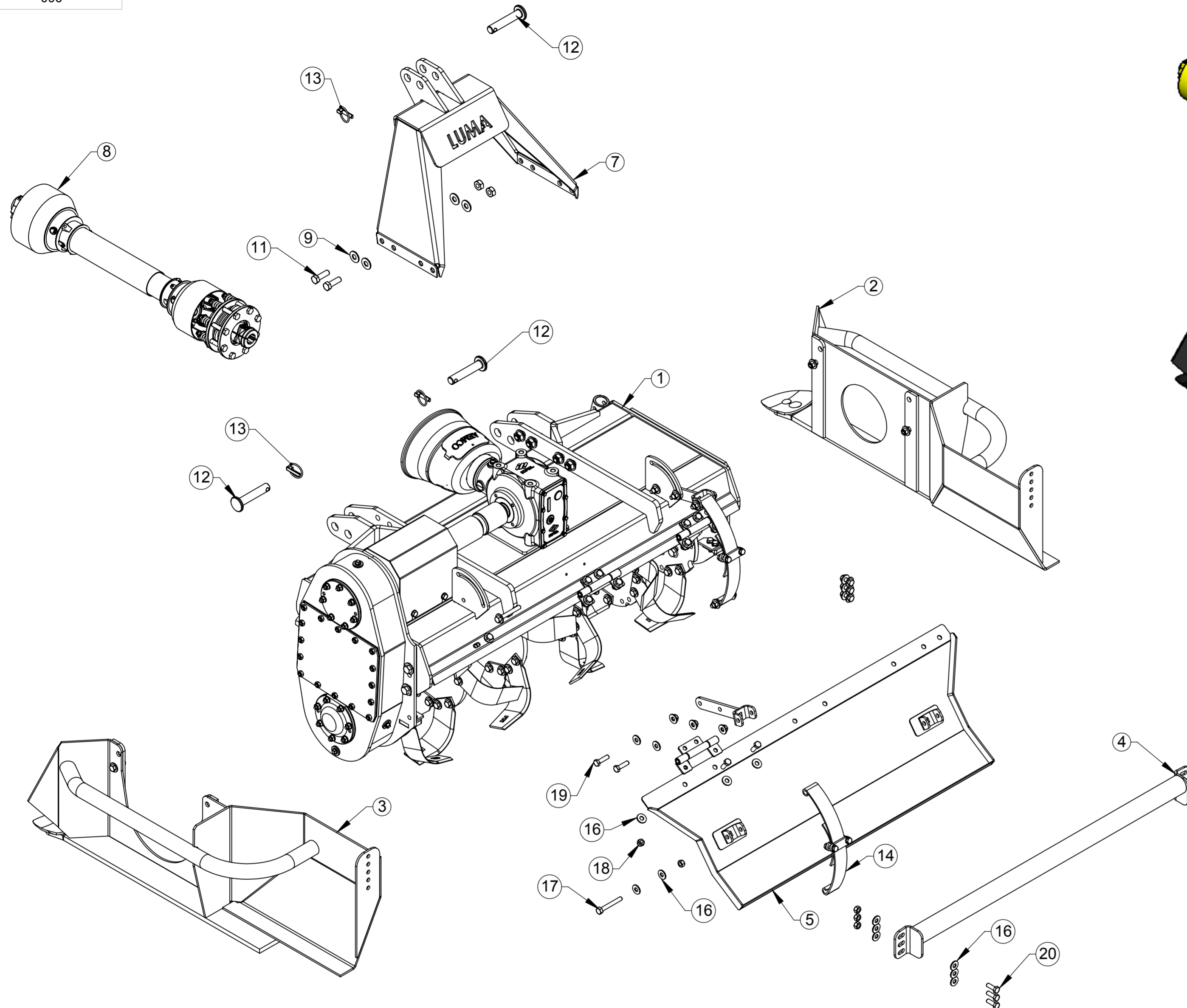
**00**  
Revisão



00	24/12/16	Edmilson	Item Novo
Revisão	Data	Elaborado	Modificação
00	24/12/16	Edmilson	Item Novo
<i>ESTE DESENHO E AS INFORMAÇÕES NELE CONTIDAS SÓ PODEM SER TRANSMITIDAS A TERCEIROS SOB NOSSA AUTORIZAÇÃO.</i>			
DESENHADO POR:	DATA:	APROVADO POR:	DATA:
Edmilson	24/12/16	Erno	24/12/16
MATERIAL:	Vide Desenho		CÓDIGO DO MATERIAL:
NOME:	Rotocanteirador LUMA MSR-60		CÓDIGO: R095000
			PESO LÍQ.: 605.48 Kg



TOLERÂNCIA NÃO ESPECIFICADA VIDE ET(s) - 006



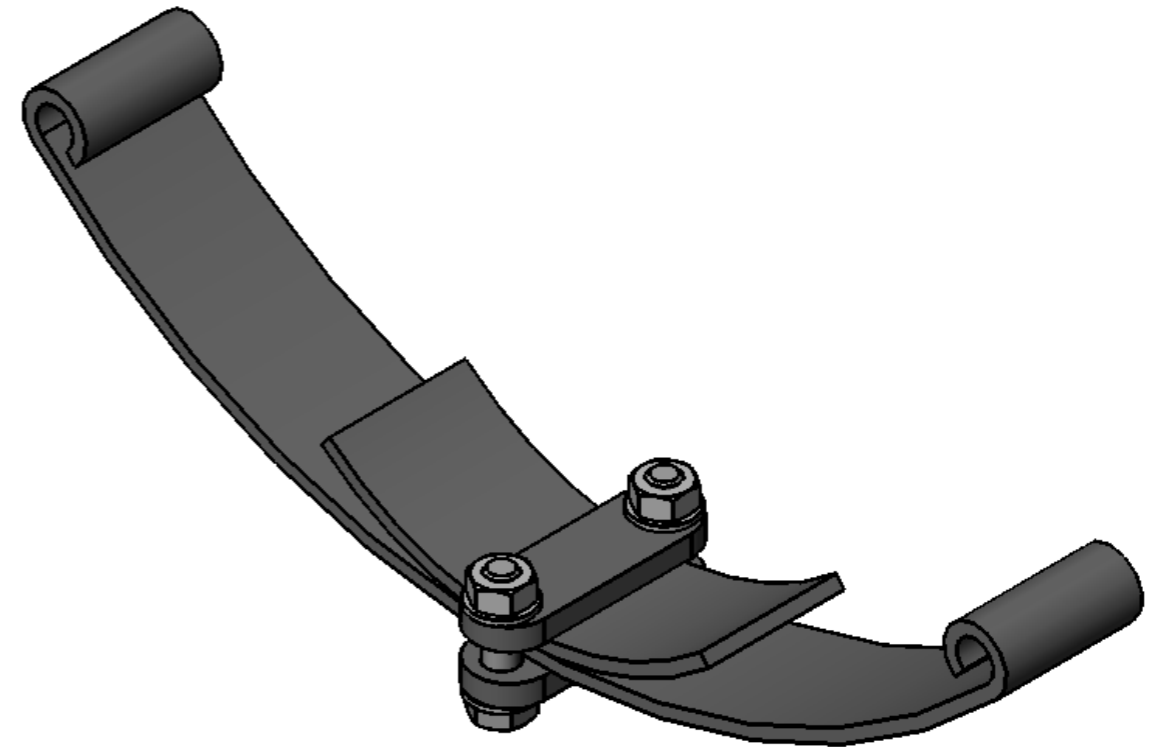
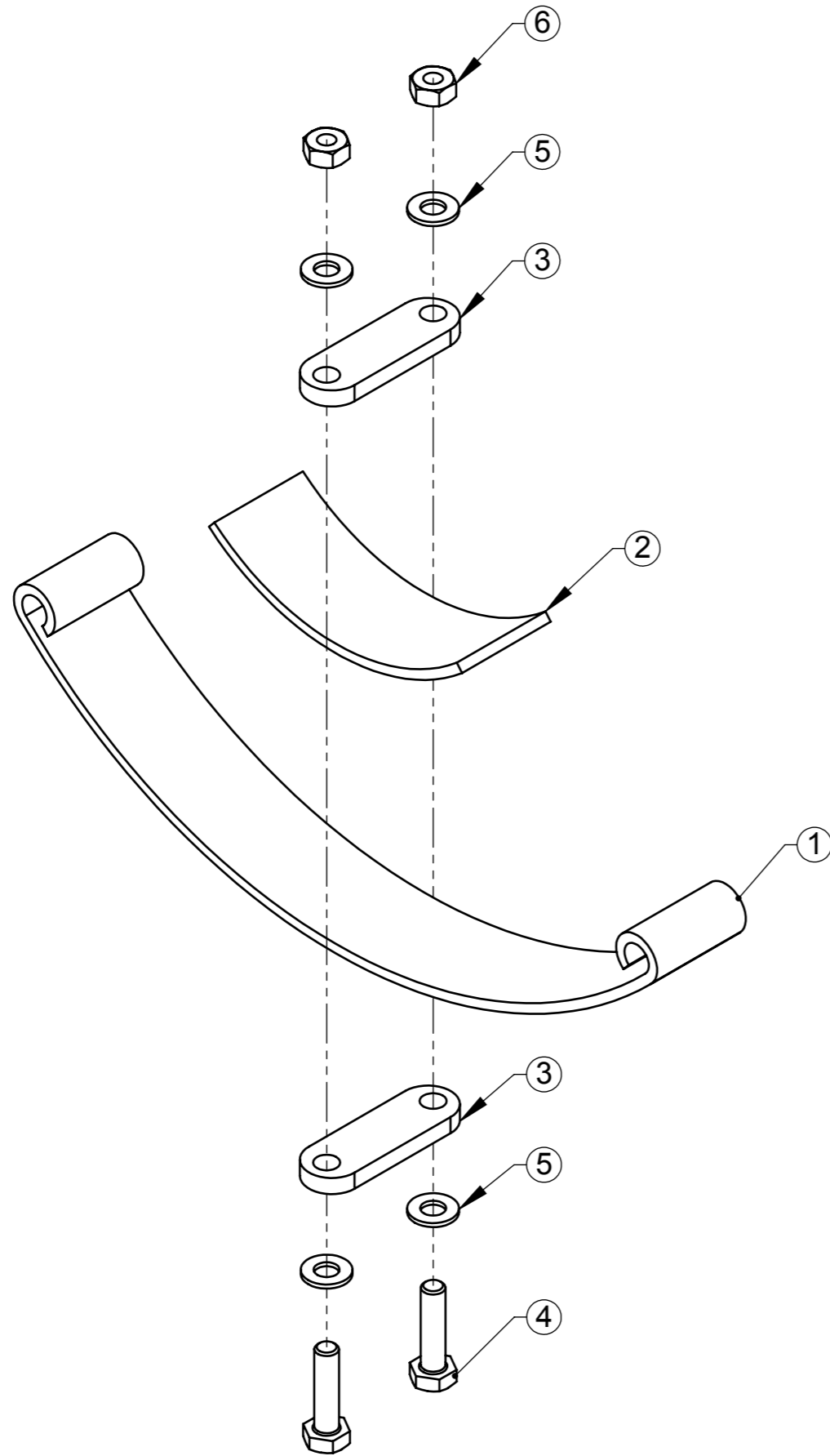
ITEM	QTDE.	Código	Nome
1	1	R044373	Maquina Basica MS-50 Rotor 3 Pares
2	1	R044368	Lateral Canteirador Direito Completo
3	1	R044369	Lateral Canteirador Esquerdo Completo
4	1	R044342	Espaçador Canteirador 50
5	1	R044367	Saia Simples Caneitador Mc 50 Conjunto
6	3	R044009	Dobradiça Cj
7	1	R044018	Torre Conjunto
8	1	2902155	Cardan Tomada de Força CC5027/12 PE c/ Embreagem
9	16	2900610	Arruela Lisa Ø5/8" Zincado
10	8	2915412	Porca Sext. Auto F. M16 Classe 8.8 ZN
11	8	2914988	Parafuso Sextavado M16 x 50 8.8 ZN DIN 24017-92
12	3	002.000.0008	Eixo Engate
13	3	6801061	Pino Trava Universal NTI 1250-C 3/8"
14	2	R044021	Mola da Saia Montado
15	2	R044016	Braço de Regulagem Cj
16	52	2900616	Arruela Lisa Ø1/2" Zincada
17	4	2915047	Parafuso Sextavado M12 x 90 DIN-931 8.8 ZN
18	26	2915410	Porca Sext. Autofr. M12 Classe8 ZN ISO 10511-97
19	4	2914935	Paraf. Sext. M12 x 45 DIN 24017 - 92 8.8 ZN
20	18	2914933	Parafuso Sextavado M12 x 35 DIN933 8.8 Zincado

**00**  
Revisão



00	29/05/17	Edmilson	Item Novo
Revisão	Data	Elaborado	Modificação
<i>ESTE DESENHO E AS INFORMAÇÕES NELE CONTIDAS SÓ PODEM SER TRANSMITIDAS A TERCEIROS SOB NOSSA AUTORIZAÇÃO.</i>			
DESENHADO POR:	DATA:	APROVADO POR:	DATA:
Edmilson	25/05/17	Erno	25/05/17
MATERIAL:			PESO LÍQ.:
Vide Desenho			570.71 Kg
NOME:			CÓDIGO DO MATERIAL:
Rotocanteirador MSC-50			CÓDIGO: R056000

TOLERÂNCIA NÃO ESPECIFICADA VIDE ET(s) - 005



6	2	2915407	Porca Sextavada M10 8.8 ZN DIN24032-92
5	4	2900614	Arruela Ø10,5 x Ø21 x 2mm
4	2	2914921	Parafuso Sextavado M10 x 40mm DIN933 5.6 Zincado
3	2	R040292	Prendedor
2	1	R040293	Contra Tampa
1	1	R040281	Mola da Saia
ITEM	QTDE.	Código	Nome

**00**  
Revisão



**LUMA** Implementos Agrícolas

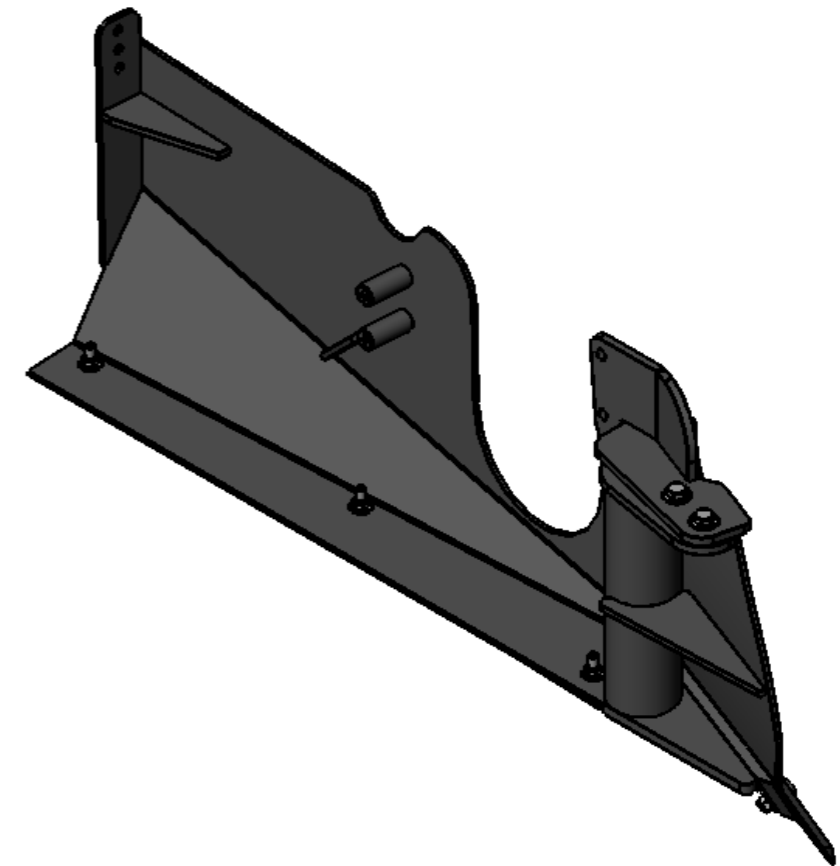
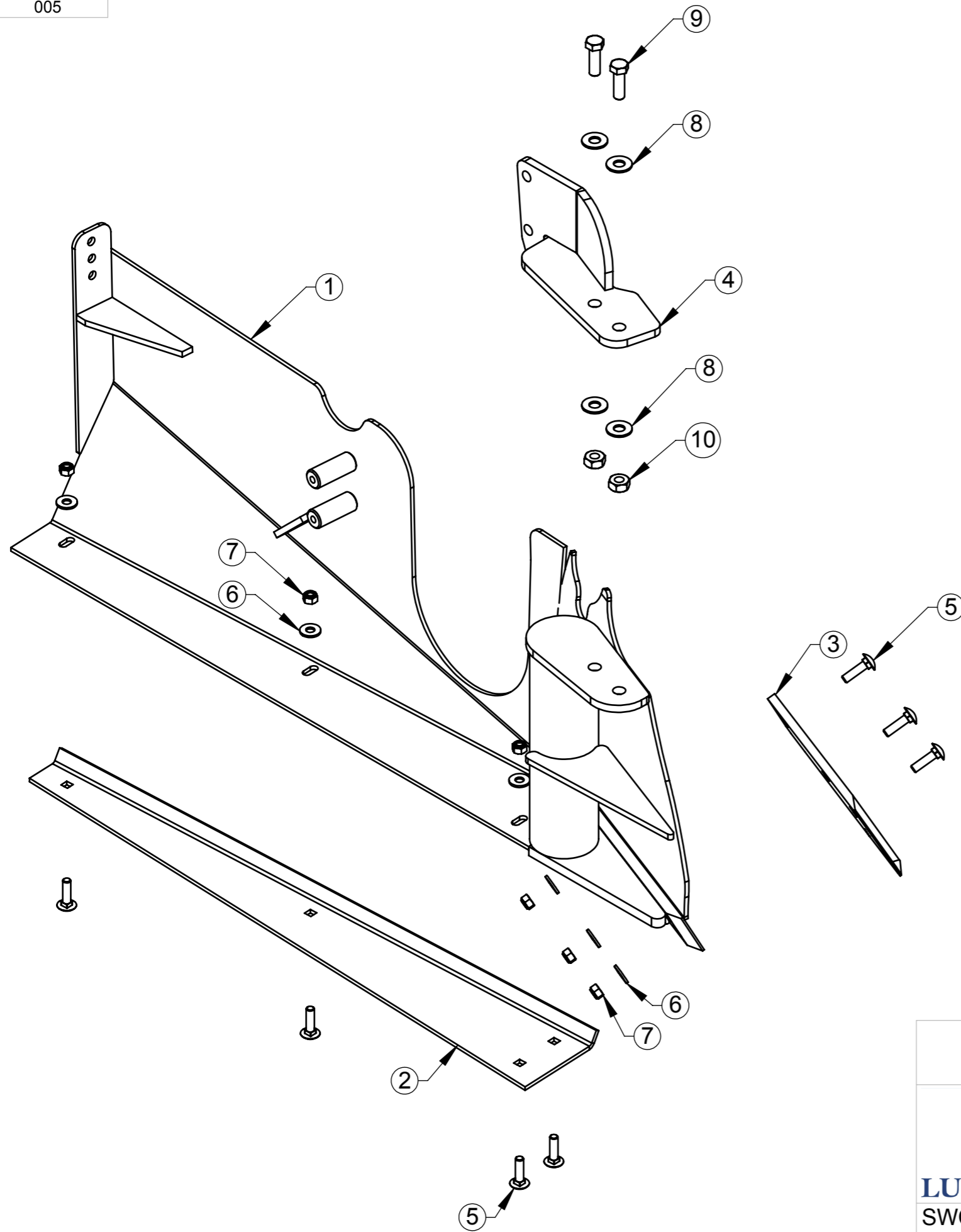
SWCAD

Proibido  
Alteração  
Manual

00	26out2016	erno	CLP	Item Novo
Revisão	Data	Elaborado	CLP	Modificação
DESENHADO POR: erno		DATA: 26out2016	APROVADO POR: Edmilson	DATA: PESO LÍQ.: 1.55 Kg
MATERIAL: Vide Desenho			CÓDIGO DO MATERIAL: R044021	
NOME: Mola da Saia Montado			CÓDIGO: R044021	

ESTE DESENHO E AS INFORMAÇÕES NELE CONTIDAS SÓ PODEM SER TRANSMITIDAS A TERCEIROS SOB NOSSA AUTORIZAÇÃO.

TOLERÂNCIA NÃO ESPECIFICADA VIDE ET(s) - 005



ITEM	QTDE.	Código	Nome
1	1	R044025	Canteirador Simples Direito Conjunto
2	1	R040136	Patim Direito
3	1	R040342	Bico Faca Direito
4	1	R044023	Suporte de Fixação Direito Conjunto
5	7	2914811	Parafuso Frances M12 x 45 DIN603 8.8 Zincado
6	7	2900616	Arruela Lisa Ø1/2" Zincada
7	7	2915410	Porca Sext. Autofr. M12 Classe8 ZN ISO 10511-97
8	4	2900610	Arruela Lisa Ø5/8" Zincado
9	2	2914988	Parafuso Sextavado M16 x 50 8.8 ZN DIN 24017-92
10	2	2915412	Porca Sext. Auto F. M16 Classe 8.8 ZN

**00**  
**Revisão**



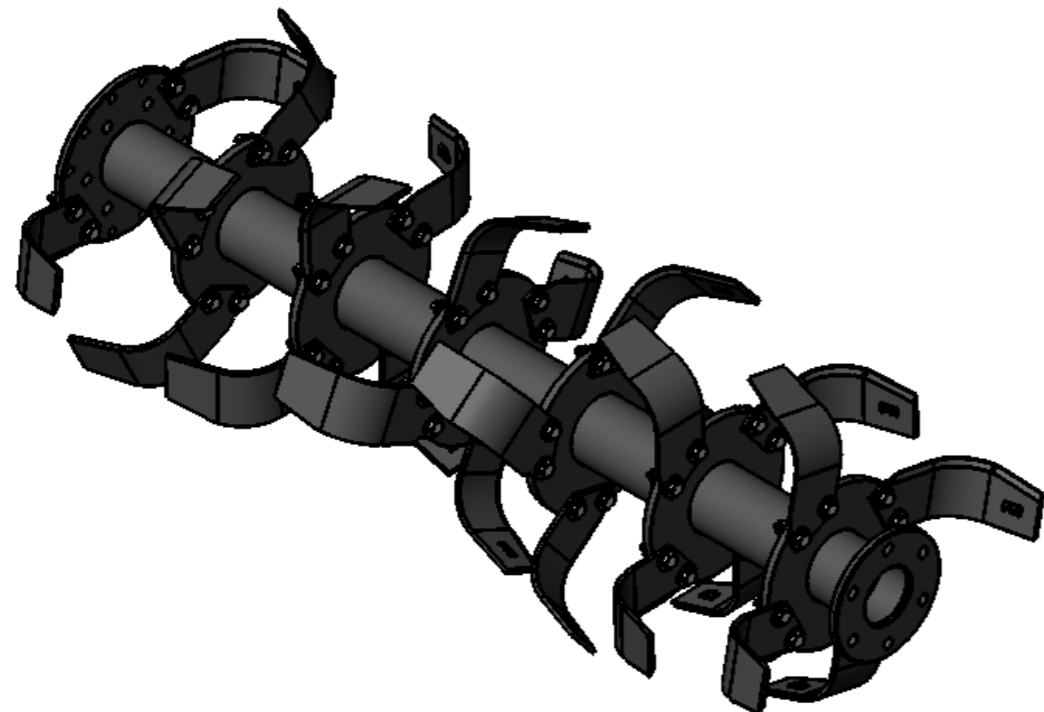
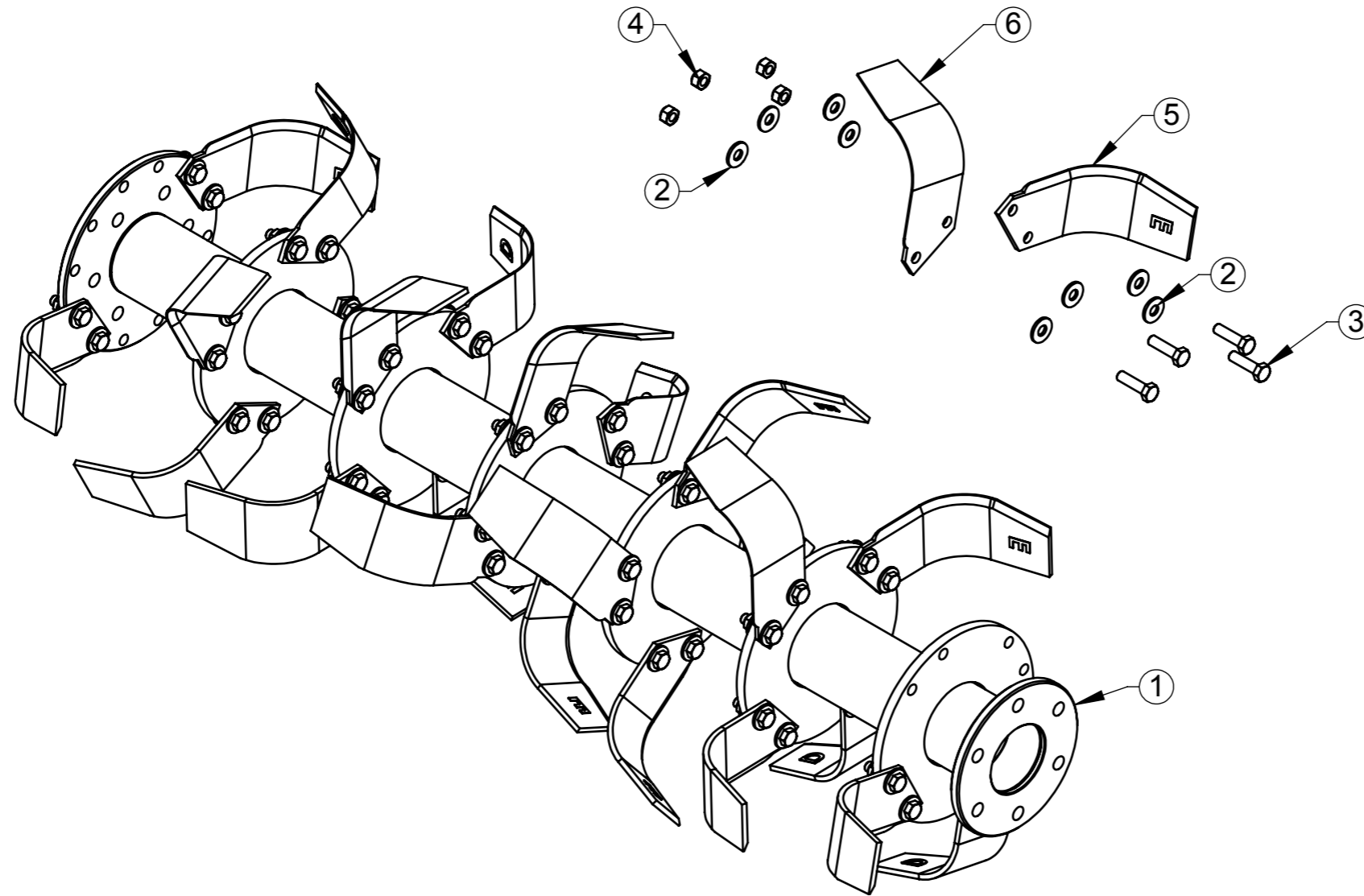
**LUMA** Implementos Agrícolas

**SWCAD**  
Proibido  
Alteração  
Manual

00	24/12/16	Edmilson	Item Novo
Revisão	Data	Elaborado	Modificação
DESENHADO POR: Edmilson	DATA: 24/12/16	APROVADO POR: Erno	DATA: 24/12/16
MATERIAL: Vide Desenho			PESO LÍQ.: 63.98 Kg
NOME: Canteirador Simples Direito Completo			CÓDIGO DO MATERIAL: R044027

**ESTE DESENHO E AS INFORMAÇÕES NELE CONTIDAS SÓ PODEM SER TRANSMITIDAS A TERCEIROS SOB NOSSA AUTORIZAÇÃO.**

TOLERÂNCIA NÃO ESPECIFICADA VIDE ET(s) - 005



ITEM	QTDE.	Código	Nome
1	1	R044032	Rotor Simples MS-120
2	104	2900616	Arruela Lisa Ø1/2" Zincada
3	52	2914935	Paraf. Sext. M12 x 45 DIN 24017 - 92 8.8 ZN
4	52	2915410	Porca Sext. Autofr. M12 Classe8 ZN ISO 10511-97
5	14	R040112	Lamina Veloz Esquerda
6	12	R040113	Lamina Veloz Direita

**00**  
Revisão



**LUMA** Implementos Agrícolas

**SWCAD**

Proibido  
Alteração  
Manual

00	09/11/16	Edmilson	Item Novo
Revisão	Data	Elaborado	Modificação
DESENHADO POR:	DATA:	APROVADO POR:	DATA:
Edmilson	28/01/17	Erno	28/01/17
PESO LÍQ.:			86.72 Kg

**ESTE DESENHO E AS INFORMAÇÕES NELE CONTIDAS SÓ PODEM SER TRANSMITIDAS A TERCEIROS SOB NOSSA AUTORIZAÇÃO.**

MATERIAL:

Vide Desenho

CÓDIGO DO MATERIAL:

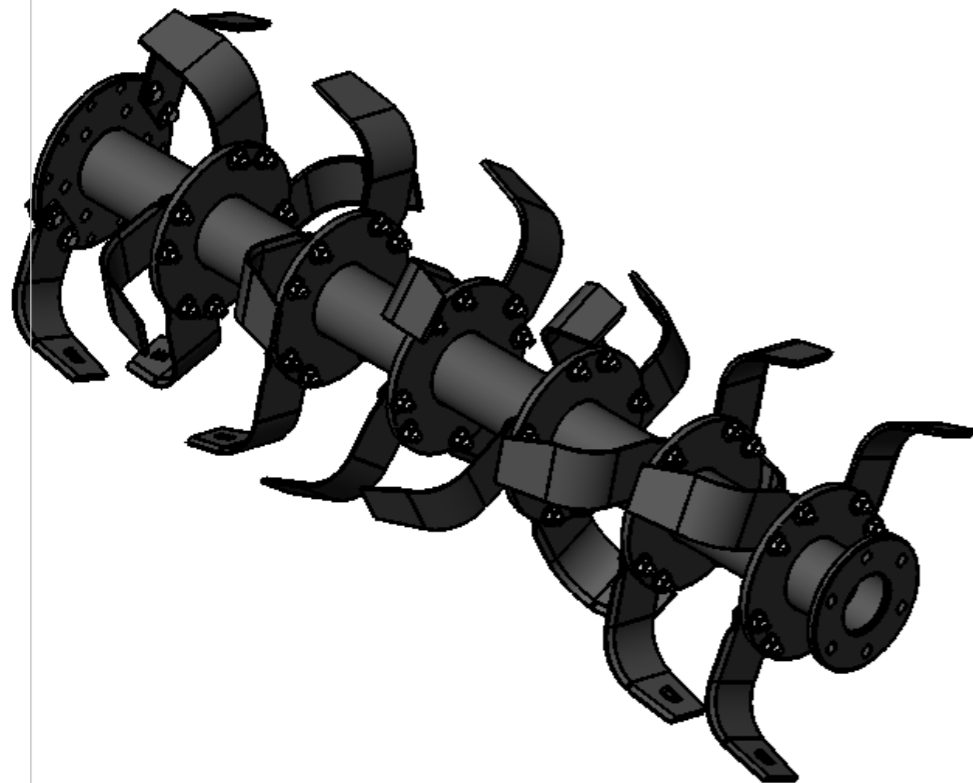
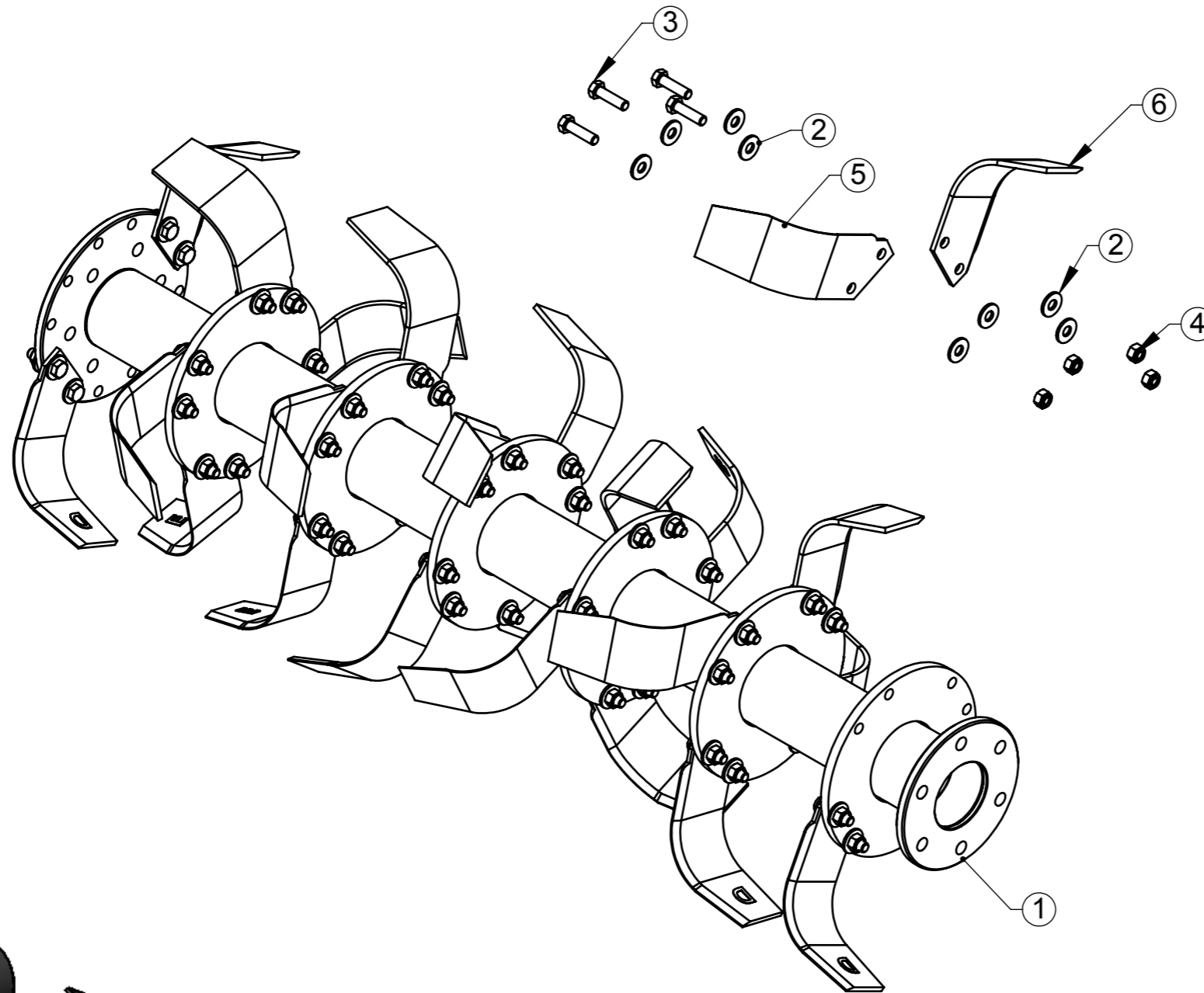
NOME:

Rotor Direito Completo com Facas MS-120

CÓDIGO:

R044041

TOLERÂNCIA NÃO ESPECIFICADA VIDE ET(s) - 005



ITEM	QTDE.	Código	Nome
1	1	R044032	Rotor Simples MS-120
2	104	2900616	Arruela Lisa Ø1/2" Zincada
3	52	2914935	Paraf. Sext. M12 x 45 DIN 24017 - 92 8.8 ZN
4	52	2915410	Porca Sext. Autofr. M12 Classe8 ZN ISO 10511-97
5	12	R040112	Lamina Veloz Esquerda
6	14	R040113	Lamina Veloz Direita

**00**  
**Revisão**



**LUMA** Implementos Agrícolas

**SWCAD**

Proibido  
Alteração  
Manual

00	28/01/17	Edmilson	Item Novo
Revisão	Data	Elaborado	Modificação
DESENHADO POR:	DATA:	APROVADO POR:	DATA:
Edmilson	28/01/17	Erno	28/01/17
PESO LÍQ.:			86.72 Kg



**ESTE DESENHO E AS INFORMAÇÕES NELE CONTIDAS SÓ PODEM SER TRANSMITIDAS A TERCEIROS SOB NOSSA AUTORIZAÇÃO.**

MATERIAL:

Vide Desenho

CÓDIGO DO MATERIAL:

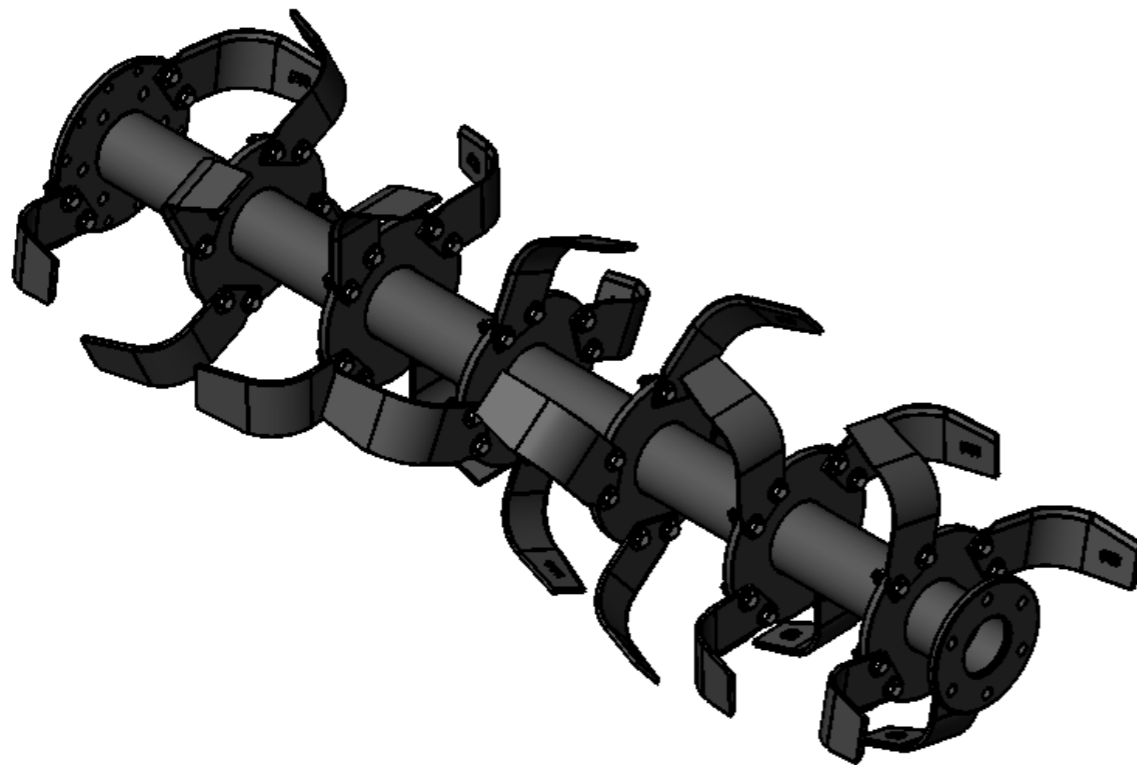
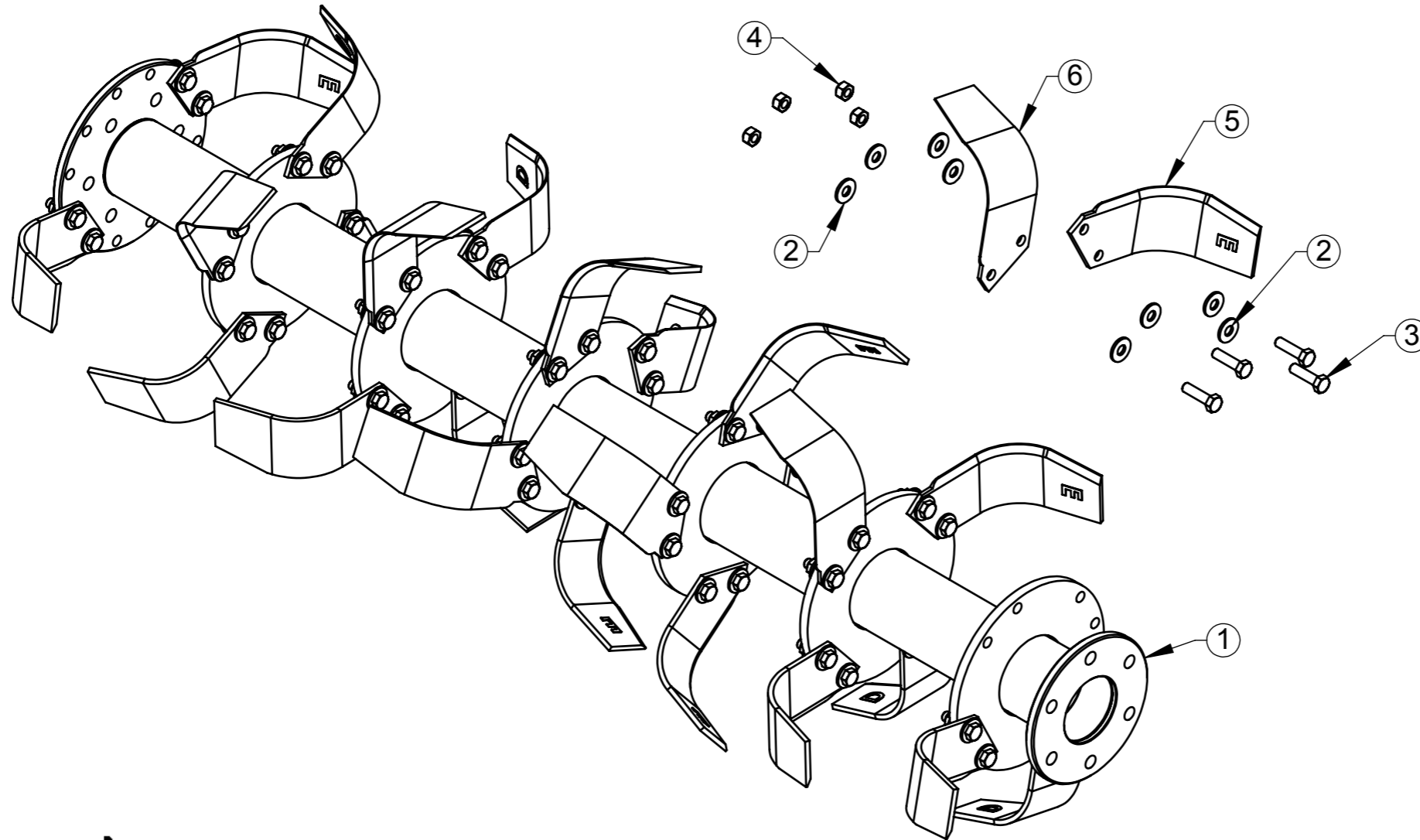
NOME:

Rotor Esquerdo Completo com Facas MS-120

CÓDIGO:

R044042

TOLERÂNCIA NÃO ESPECIFICADA VIDE ET(s) - 005



ITEM	QTDE.	Código	Nome
1	1	R044033	Rotor Simple MS-140
2	104	2900616	Arruela Lisa Ø1/2" Zincada
3	52	2914935	Paraf. Sext. M12 x 45 DIN 24017 - 92 8.8 ZN
4	52	2915410	Porca Sext. Autofr. M12 Classe8 ZN ISO 10511-97
5	14	R040112	Lamina Veloz Esquerda
6	12	R040113	Lamina Veloz Direita

**00**  
**Revisão**



**LUMA** Implementos Agrícolas

**SWCAD**

Proibido  
Alteração  
Manual

00	09/11/16	Edmilson	Item Novo
Revisão	Data	Elaborado	Modificação
DESENHADO POR:	DATA:	APROVADO POR:	DATA:
Edmilson	28/01/17	Erno	28/01/17
PESO LÍQ.:			90.34 Kg



**ESTE DESENHO E AS INFORMAÇÕES NELE CONTIDAS SÓ PODEM SER TRANSMITIDAS A TERCEIROS SOB NOSSA AUTORIZAÇÃO.**

MATERIAL:

Vide Desenho

CÓDIGO DO MATERIAL:

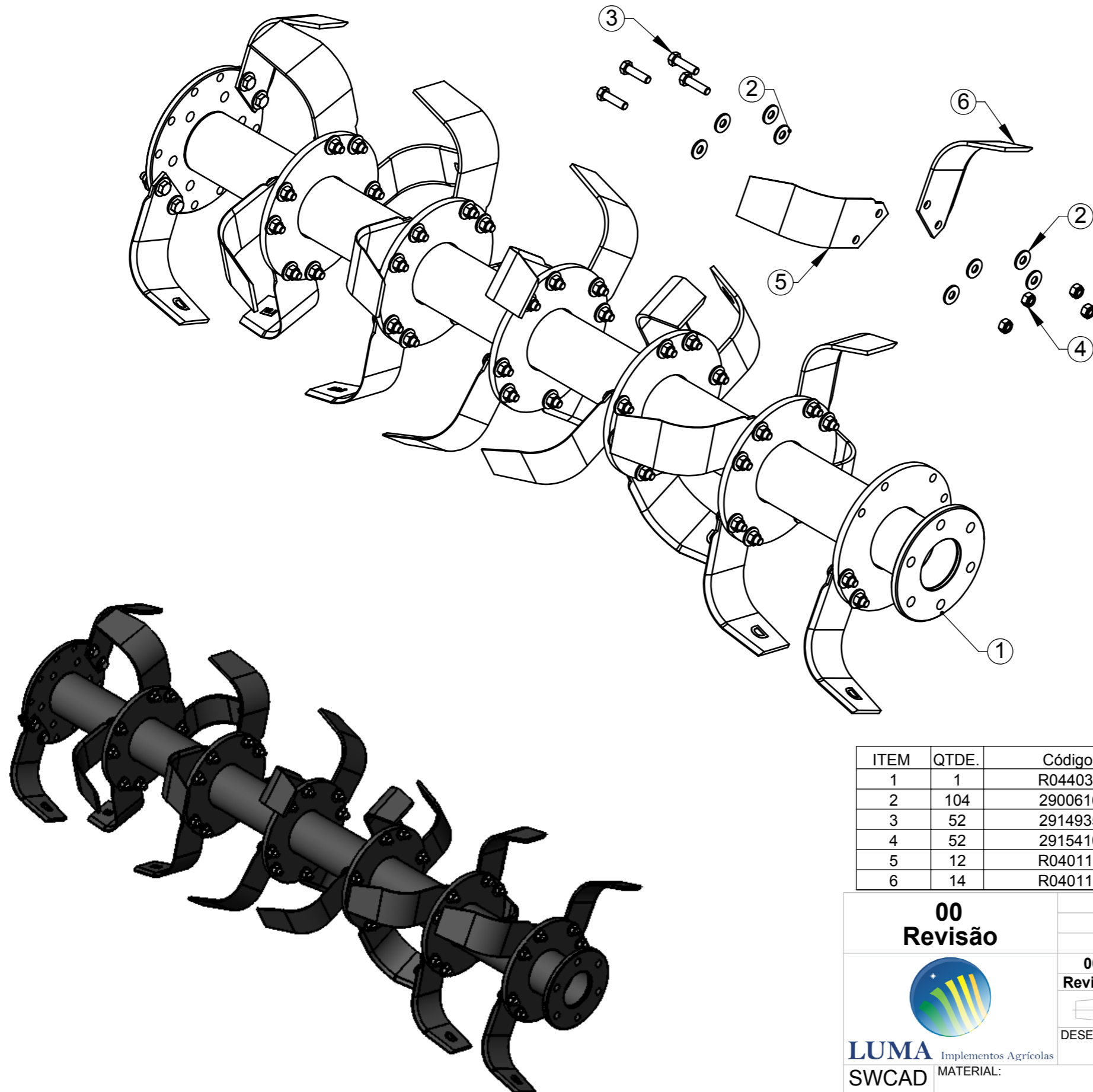
NOME:

Rotor Direito Completo com Facas MS-140

CÓDIGO:

R044043

TOLERÂNCIA NÃO ESPECIFICADA VIDE ET(s) - 005



ITEM	QTDE.	Código	Nome
1	1	R044033	Rotor Simples MS-140
2	104	2900616	Arruela Lisa Ø1/2" Zincada
3	52	2914935	Paraf. Sext. M12 x 45 DIN 24017 - 92 8.8 ZN
4	52	2915410	Porca Sext. Autofr. M12 Classe8 ZN ISO 10511-97
5	12	R040112	Lamina Veloz Esquerda
6	14	R040113	Lamina Veloz Direita

**00**  
Revisão



**LUMA** Implementos Agrícolas

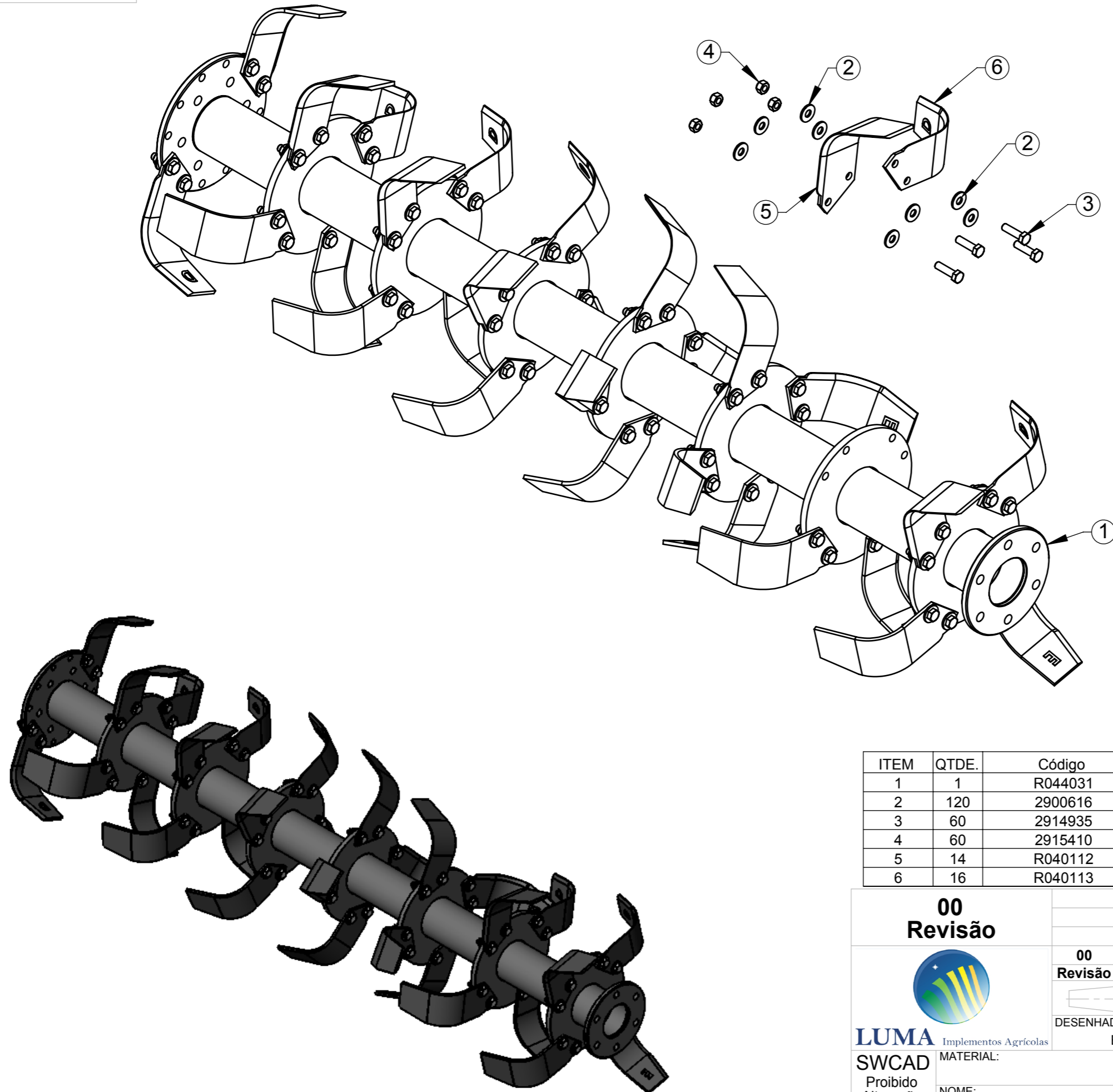
**SWCAD**  
Proibido  
Alteração  
Manual

<b>00</b> Revisão	<b>28/01/17</b> Data	<b>Edmilson</b> Elaborado	<b>CLP</b>	<b>Item Novo</b> Modificação
DESENHADO POR: Edmilson	DATA: 28/01/17	APROVADO POR: Erno	DATA: 28/01/17	PESO LÍQ.: 90.34 Kg

*ESTE DESENHO E AS INFORMAÇÕES NELE CONTIDAS SÓ PODEM SER TRANSMITIDAS A TERCEIROS SOB NOSSA AUTORIZAÇÃO.*

MATERIAL: Vide Desenho	CÓDIGO DO MATERIAL:
NOME: Rotor Esquerdo Completo com Facas MS-140	CÓDIGO: R044044

TOLERÂNCIA NÃO ESPECIFICADA VIDE ET(s) - 005



ITEM	QTDE.	Código	Nome
1	1	R044031	Rotor Simpples MS-160
2	120	2900616	Arruela Lisa Ø1/2" Zincada
3	60	2914935	Paraf. Sext. M12 x 45 DIN 24017 - 92 8.8 ZN
4	60	2915410	Porca Sext. Autofr. M12 Classe8 ZN ISO 10511-97
5	14	R040112	Lamina Veloz Esquerda
6	16	R040113	Lamina Veloz Direita

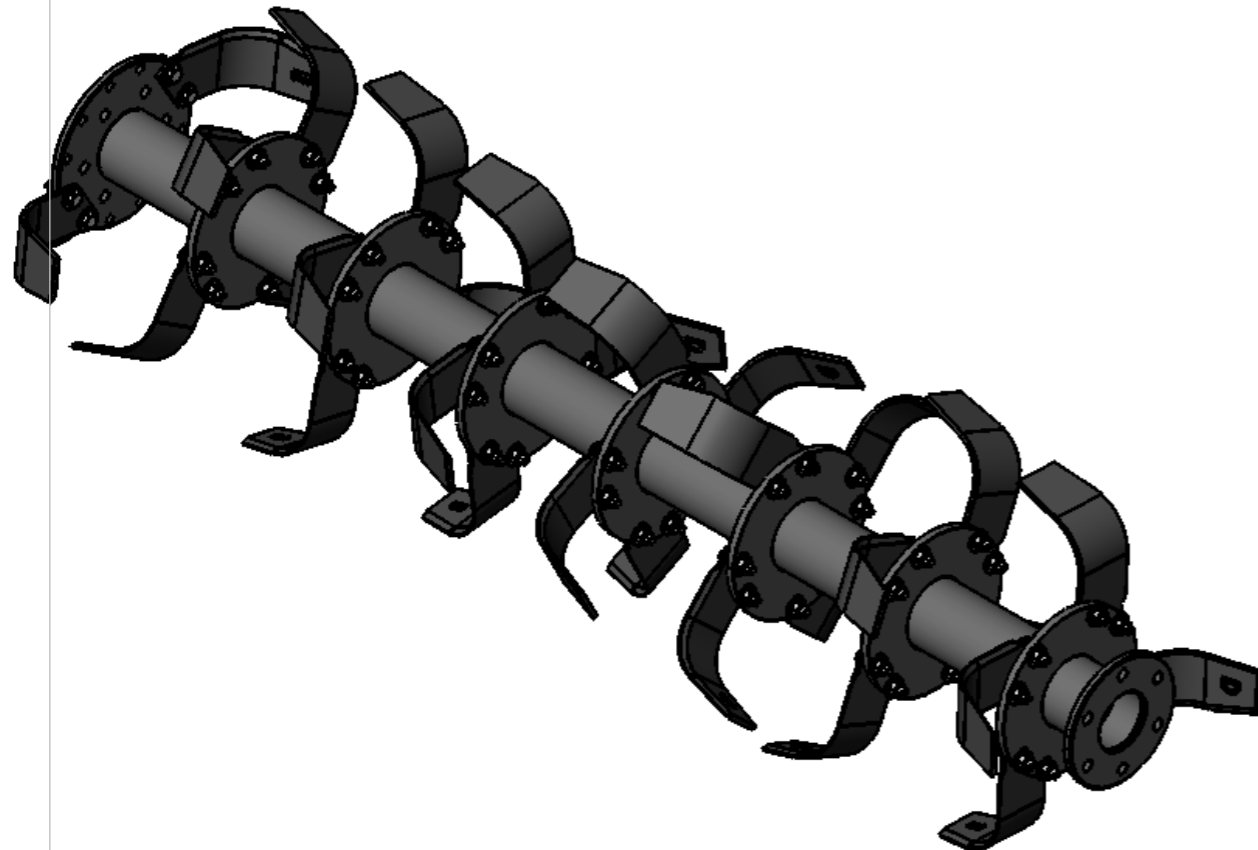
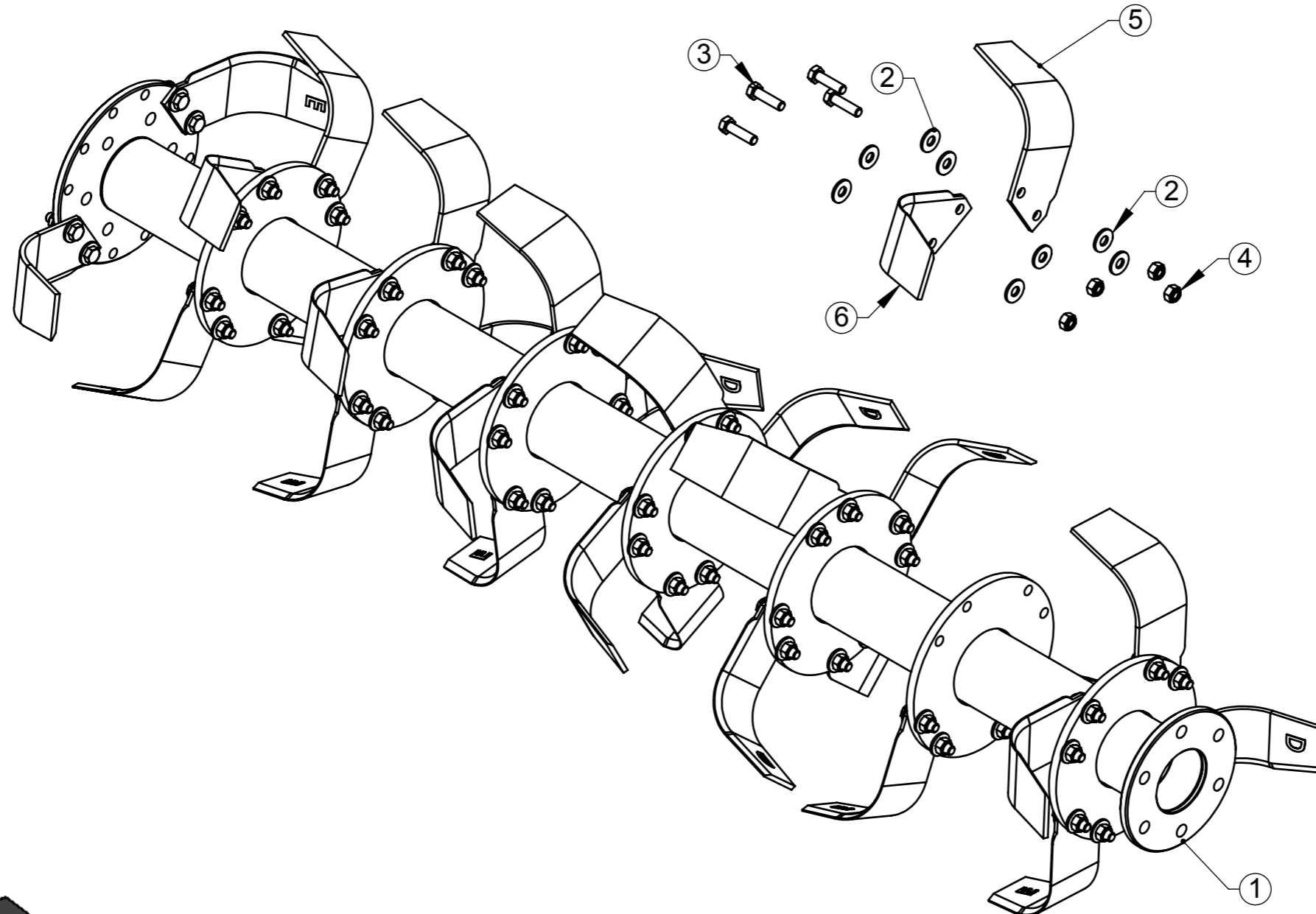
**00**  
**Revisão**

**LUMA** Implementos Agrícolas  
**SWCAD**  
 Proibido Alteração Manual

00	09/11/16	Edmilson	Item Novo
Revisão	Data	Elaborado	Modificação
<i>ESTE DESENHO E AS INFORMAÇÕES NELE CONTIDAS SÓ PODEM SER TRANSMITIDAS A TERCEIROS SOB NOSSA AUTORIZAÇÃO.</i>			
DESENHADO POR: Edmilson	DATA: 28/01/17	APROVADO POR: Erno	DATA: 28/01/17
PESO LÍQ.: 103.68 Kg			CÓDIGO DO MATERIAL:
Vide Desenho			CÓDIGO: R044045
NOME: Rotor Direito Completo com Facas MS-160			



TOLERÂNCIA NÃO ESPECIFICADA VIDE ET(s) - 005



ITEM	QTDE.	Código	Nome
1	1	R044031	Rotor Simples MS-160
2	120	2900616	Arruela Lisa Ø1/2" Zincada
3	60	2914935	Paraf. Sext. M12 x 45 DIN 24017 - 92 8.8 ZN
4	60	2915410	Porca Sext. Autofr. M12 Classe8 ZN ISO 10511-97
5	16	R040112	Lamina Veloz Esquerda
6	14	R040113	Lamina Veloz Direita

**00**  
**Revisão**



**LUMA** Implementos Agrícolas

**SWCAD**

Proibido  
Alteração  
Manual

00	28/01/17	Edmilson	Item Novo
Revisão	Data	Elaborado	Modificação
DESENHADO POR:		DATA:	APROVADO POR:
Edmilson		28/01/17	Erno
DATA:		PESO LÍQ.:	
28/01/17		103.68 Kg	



**ESTE DESENHO E AS INFORMAÇÕES NELE CONTIDAS SÓ PODEM SER TRANSMITIDAS A TERCEIROS SOB NOSSA AUTORIZAÇÃO.**

MATERIAL:

Vide Desenho

CÓDIGO DO MATERIAL:

NOME:

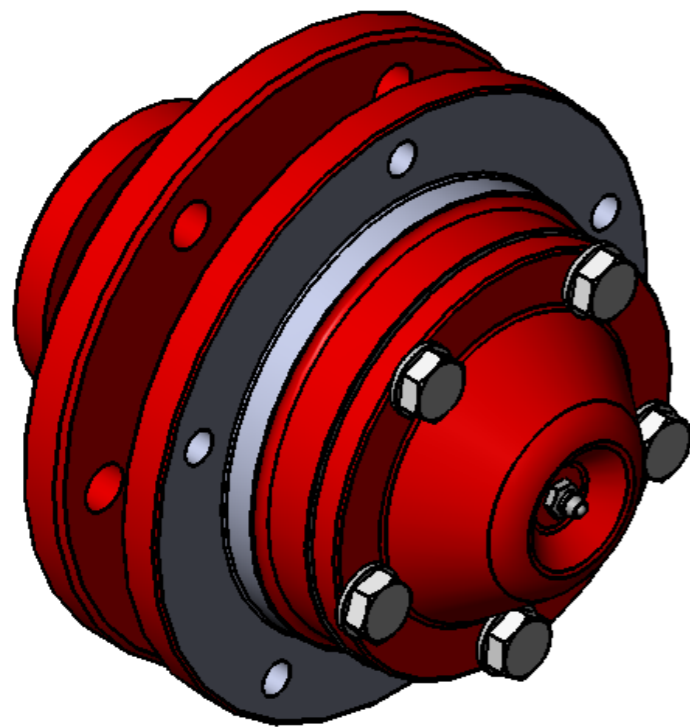
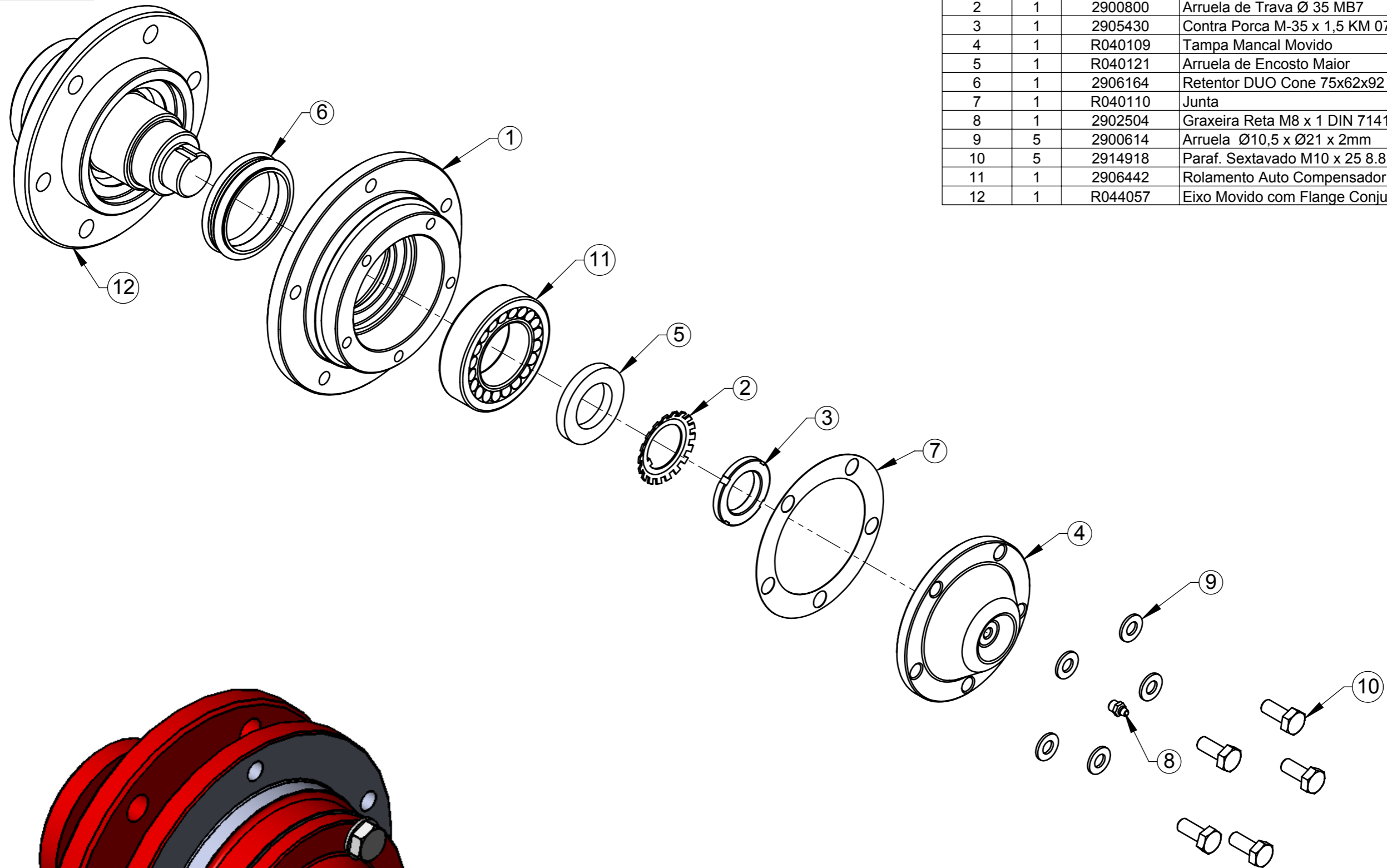
Rotor Esquerdo Completo com Facas MS-160

CÓDIGO:

R044046

TOLERÂNCIA NÃO ESPECIFICADA VIDE ET(s) - 005

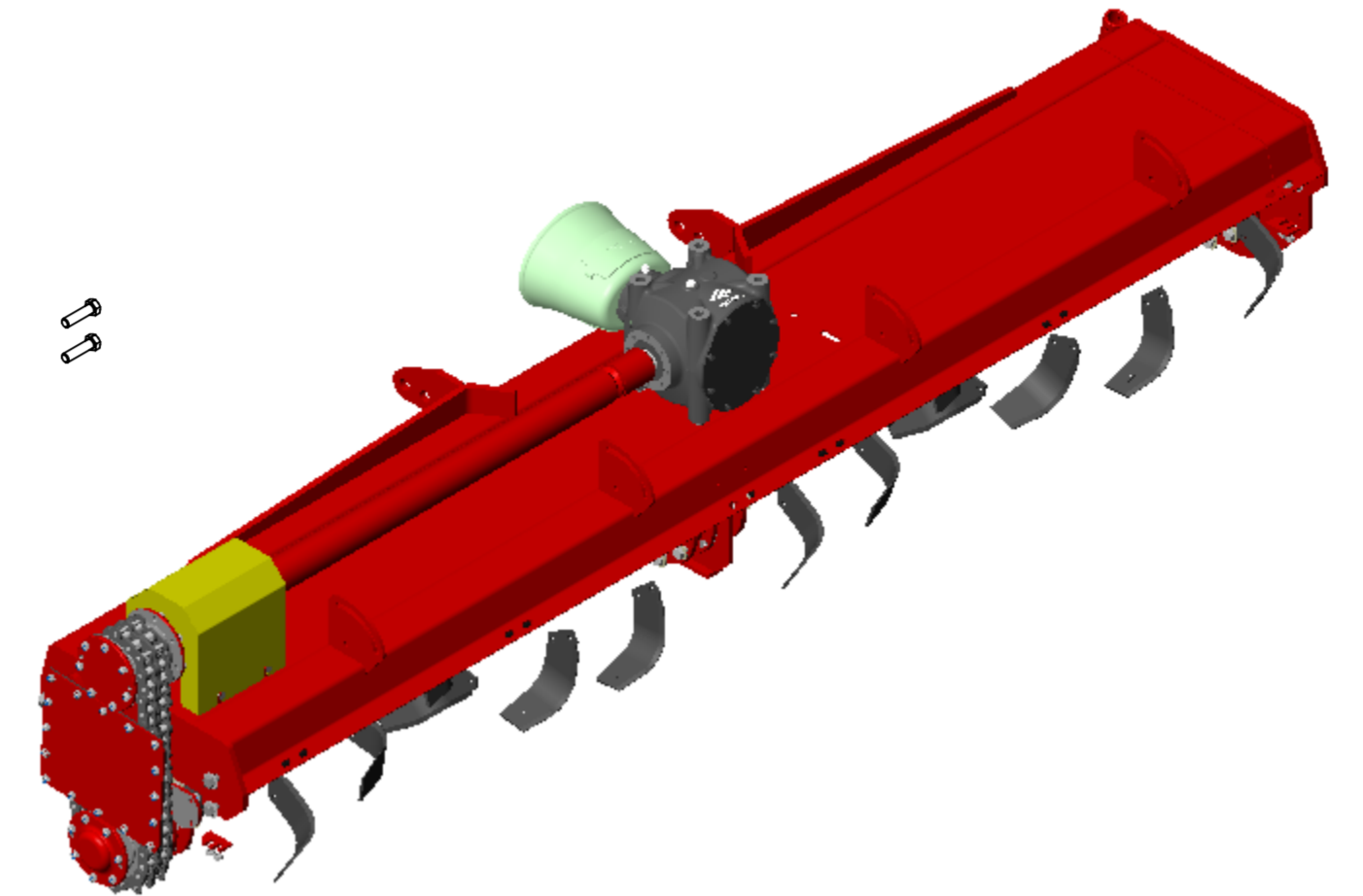
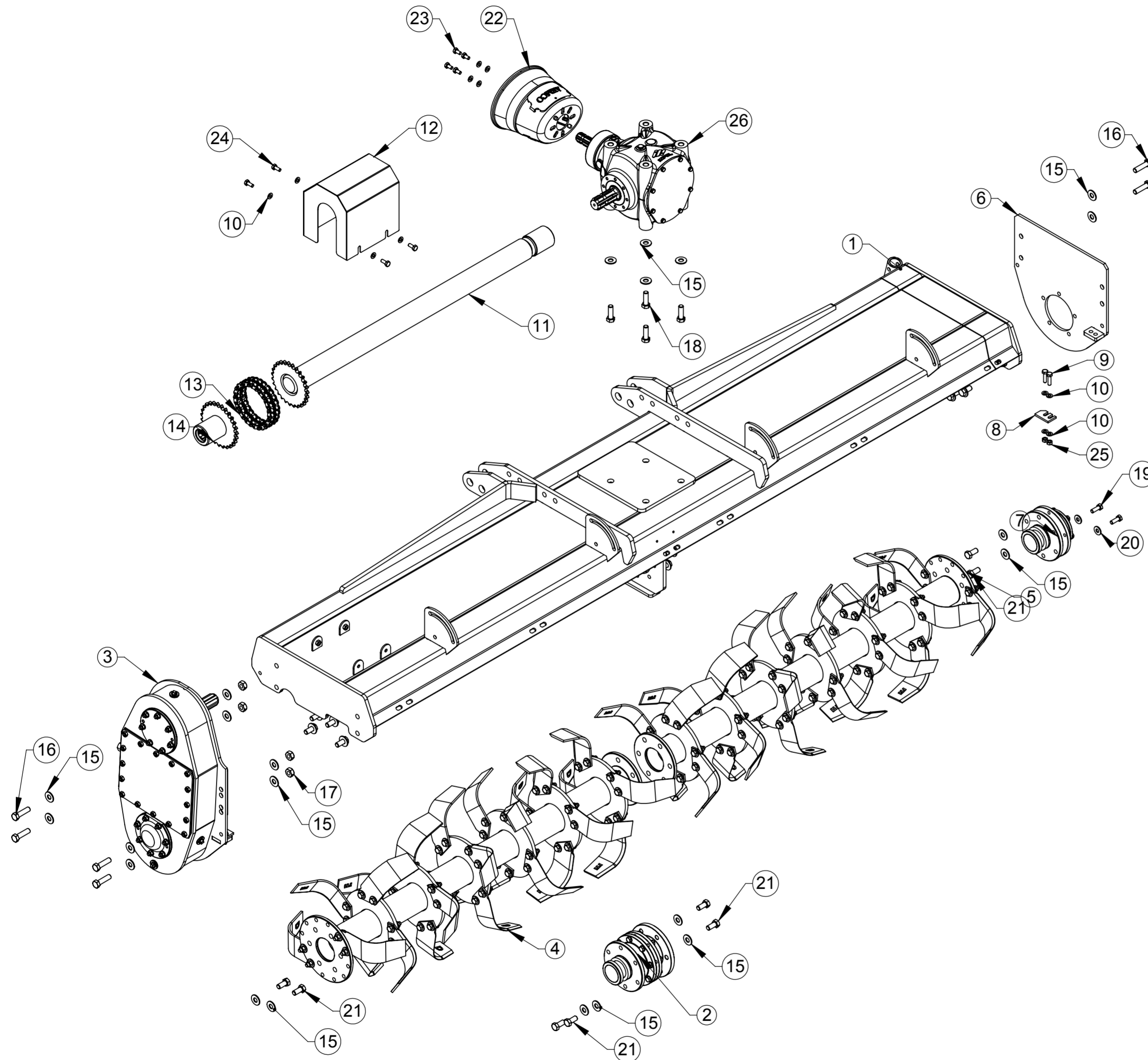
ITEM	QTDE.	Código	Nome
1	1	R040108	Mancal Movido
2	1	2900800	Arruela de Trava Ø 35 MB7
3	1	2905430	Contra Porca M-35 x 1,5 KM 07
4	1	R040109	Tampa Mancal Movido
5	1	R040121	Arruela de Encosto Maior
6	1	2906164	Retentor DUO Cone 75x62x92 DM-844
7	1	R040110	Junta
8	1	2902504	Graxeira Reta M8 x 1 DIN 71412
9	5	2900614	Arruela Ø10,5 x Ø21 x 2mm
10	5	2914918	Paraf. Sextavado M10 x 25 8.8 ZN DIN 24017-92
11	1	2906442	Rolamento Auto Compensador de Rolos 22210 CD
12	1	R044057	Eixo Movido com Flange Conjunto



<b>00</b> Revisão					
	<b>00</b> Revisão	31/01/17 Data	Edmilson Elaborado	CLP	Item Novo Modificação
<i>ESTE DESENHO E AS INFORMAÇÕES NELE CONTIDAS SÓ PODEM SER TRANSMITIDAS A TERCEIROS SOB NOSSA AUTORIZAÇÃO.</i>					
DESENHADO POR: Edmilson		DATA: 02/01/17	APROVADO POR: Erno		DATA: 02/01/17
MATERIAL: Vide Desenho		PESO LÍQ.: 13.00 Kg			CÓDIGO DO MATERIAL:
NOME: Mancal Lado Direito 120 - 160 Conjunto		CÓDIGO: R044047			

**LUMA** Implementos Agrícolas  
SWCAD  
Proibido Alteração Manual

TOLERÂNCIA NÃO ESPECIFICADA VIDE ET(s) - 005



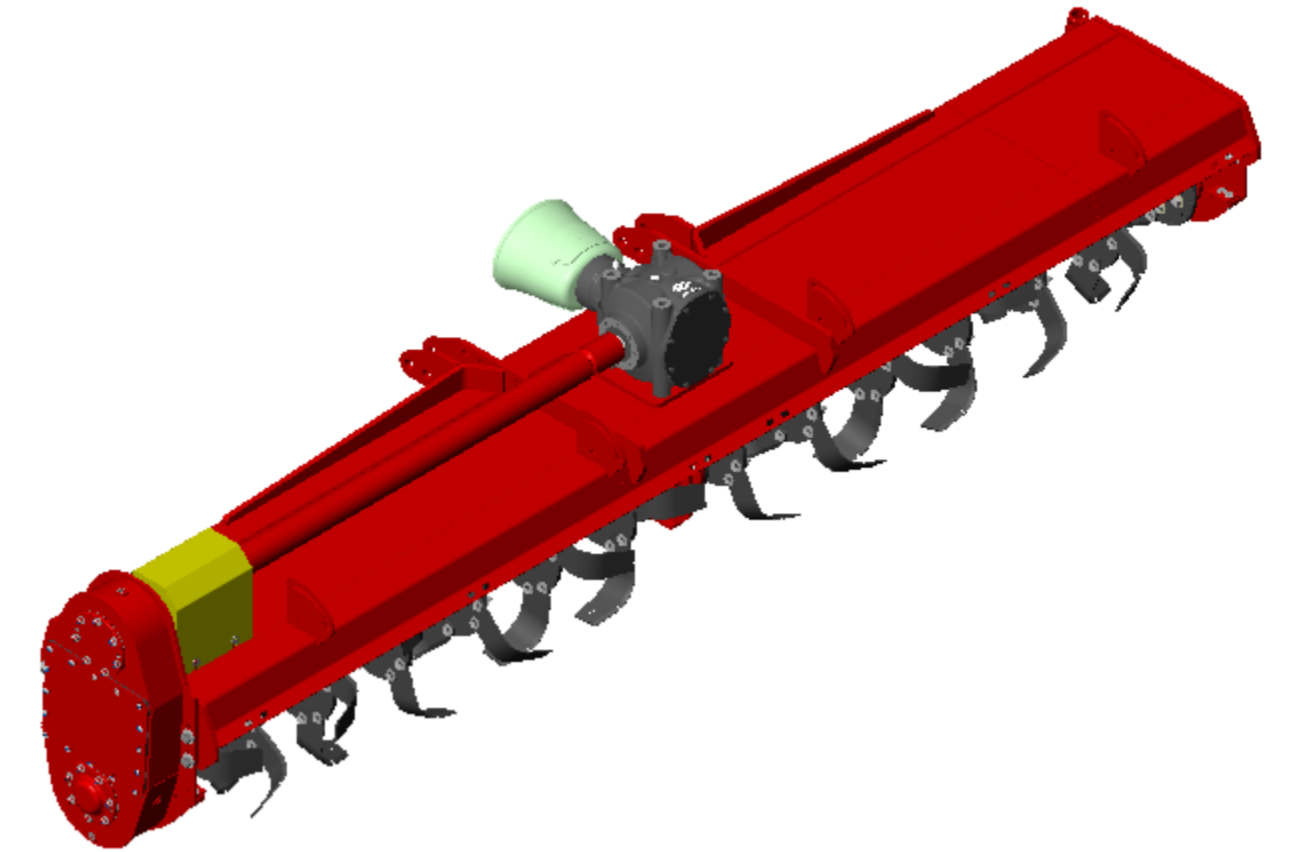
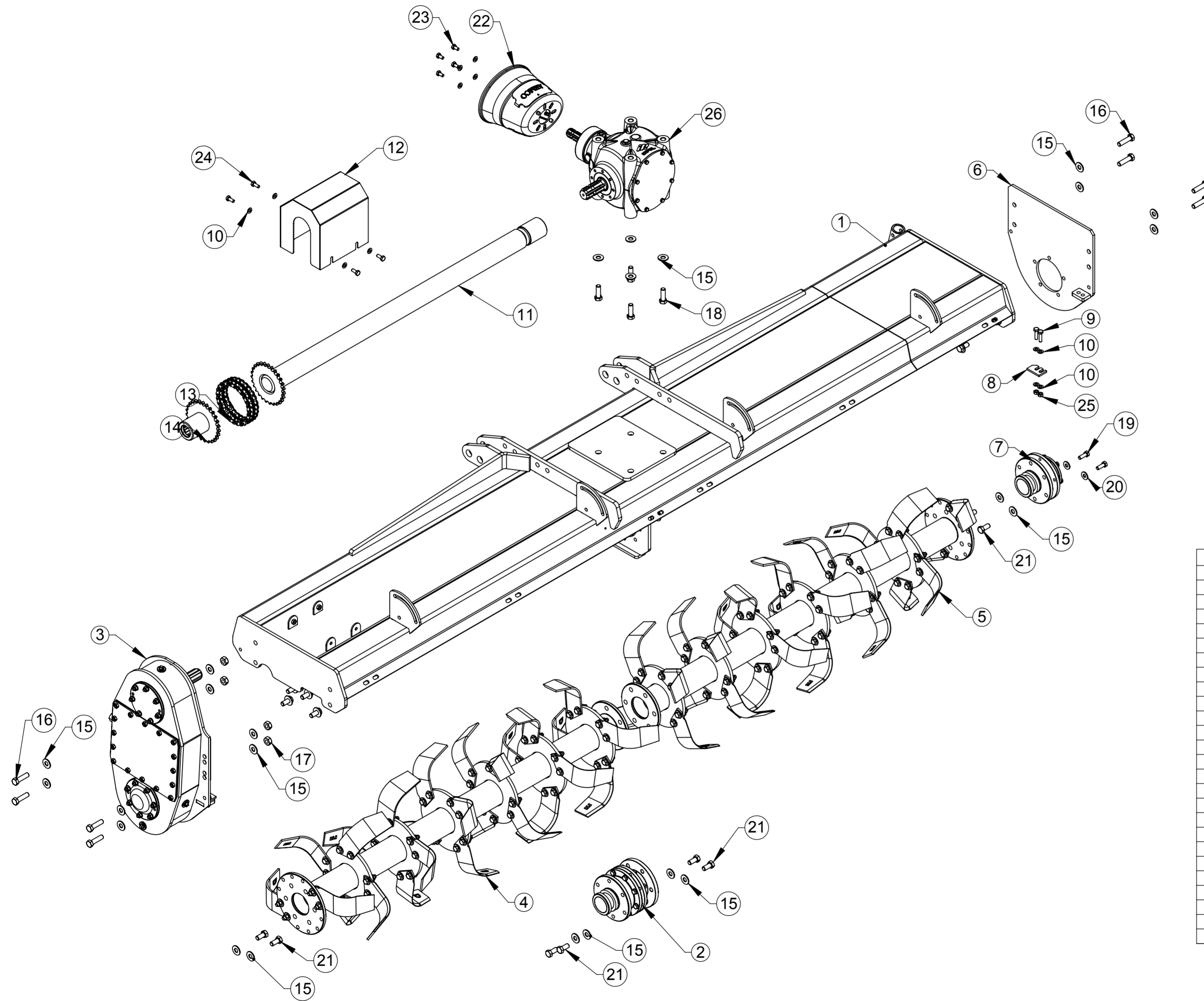
ITEM	QTDE.	Código	Nome
1	1	R044019	Capa Simples MS 120 Conjunto
2	1	R044051	Mancal Central do Rotor Completo
3	1	R044330	Caixa Vertical Dupla Conjunto
4	1	R044042	Rotor Esquerdo Completo com Facas MS-120
5	1	R044041	Rotor Direito Completo com Facas MS-120
6	1	R044037	Lateral do Chassi Direito Conjunto
7	1	R044047	Mancal Lado Direito 120 - 160 Conjunto
8	1	R040116	Lamina Tesoura
9	2	2914921	Parafuso Sextavado M10 x 40mm DIN933 5.6 Zincado
10	12	2900614	Arruela Ø10,5 x Ø21 x 2mm
11	1	R044063	Acoplamento Base MS-120
12	1	R044055	Blindagem Maior Canteirador Conjunto
13	1	2902061	Corrente Dupla ASA-60 27 Elos com Emenda de Redução
14	1	R044074	Acoplamento Base
15	44	2900610	Arruela Lisa Ø5/8" Zincado
16	8	2914975	Parafuso Sextavado M16 x 60 DIN EN 28765 8.8 Zincado
17	8	2915412	Porca Sext. Auto F. M16 Classe 8.8 ZN
18	4	2914988	Parafuso Sextavado M16 x 50 8.8 ZN DIN 24017-92
19	5	2914933	Parafuso Sextavado M12 x 35 DIN933 8.8 Zincado
20	5	2900616	Arruela Lisa Ø1/2" Zincada
21	24	2914965	Parafuso Sextavado M16 x 35 8.8 ZN
22	1	2901180	Coifa de Proteção da TDP
23	4	2022012	Paraf. Sextavado M10 x 20mm 8.8 ZN DIN EN 24017-92
24	4	2914918	Paraf. Sextavado M10 x 25 8.8 ZN DIN 24017-92
25	2	2915408	Porca Sextavada AutoFr. M10 Classe 8 ZN ISO 10511-97
26	1	2901173	Caixa de Transmissão CT-30020-ZH

**00**  
Revisão



Revisão	Item	Data	Elaborado	CLP	Item Novo	Modificação
00		28/01/17	Edmilson			
<b>ESTE DESENHO E AS INFORMAÇÕES NELE CONTIDAS SÓ PODEM SER TRANSMITIDAS A TERCEIROS SOB NOSSA AUTORIZAÇÃO.</b>						
DESENHADO POR:	DATA:	APROVADO POR:	DATA:	PESO LÍQ.:	CÓDIGO DO MATERIAL:	
Edmilson	02/01/17	Erno	02/01/17	651.73 Kg	R044048	
MATERIAL:					CÓDIGO:	
NOME:					CÓDIGO:	
Vide Desenho					R044048	
Maquina Basica com Rotor MS-120 Conjunto					R044048	

TOLERÂNCIA NÃO ESPECIFICADA VIDE ET(s) - 005



ITEM	QTDE.	Código	Nome
1	1	R044029	Capa Simples MS 140 Conjunto
2	1	R044051	Mancal Central do Rotor Completo
3	1	R044330	Caixa Vertical Dupla Conjunto
4	1	R044044	Rotor Esquerdo Completo com Facas MS-140
5	1	R044043	Rotor Direito Completo com Facas MS-140
6	1	R044037	Lateral do Chassi Direito Conjunto
7	1	R044047	Mancal Lado Direito 120 - 160 Conjunto
8	1	R040116	Lamina Tesoura
9	2	2914921	Parafuso Sextavado M10 x 40mm DIN933 5.6 Zincado
10	12	2900614	Arruela Ø10,5 x Ø21 x 2mm
11	1	R044064	Acoplamento Base MS-140
12	1	R044055	Blindagem Maior Canteirador Conjunto
13	1	2902061	Corrente Dupla ASA-60 27 Elos com Emenda de Redução
14	1	R044074	Acoplamento Base
15	44	2900610	Arruela Lisa Ø5/8" Zincado
16	8	2914975	Parafuso Sextavado M16 x 60 DIN EN 28765 8.8 Zincado
17	8	2915412	Porca Sext. Auto F. M16 Classe 8.8 ZN
18	4	2914988	Parafuso Sextavado M16 x 50 8.8 ZN DIN 24017-92
19	5	2914933	Parafuso Sextavado M12 x 35 DIN933 8.8 Zincado
20	5	2900616	Arruela Lisa Ø1/2" Zincada
21	24	2914965	Parafuso Sextavado M16 x 35 8.8 ZN
22	1	2901180	Coifa de Proteção da TDP
23	4	2022012	Paraf. Sextavado M10 x 20mm 8.8 ZN DIN EN 24017-92
24	4	2914918	Paraf. Sextavado M10 x 25 8.8 ZN DIN 24017-92
25	2	2915408	Porca Sextavada AutoFr. M10 Classe 8 ZN ISO 10511-97
26	1	2901173	Caixa de Transmissão CT-30020-ZH

**00**  
Revisão

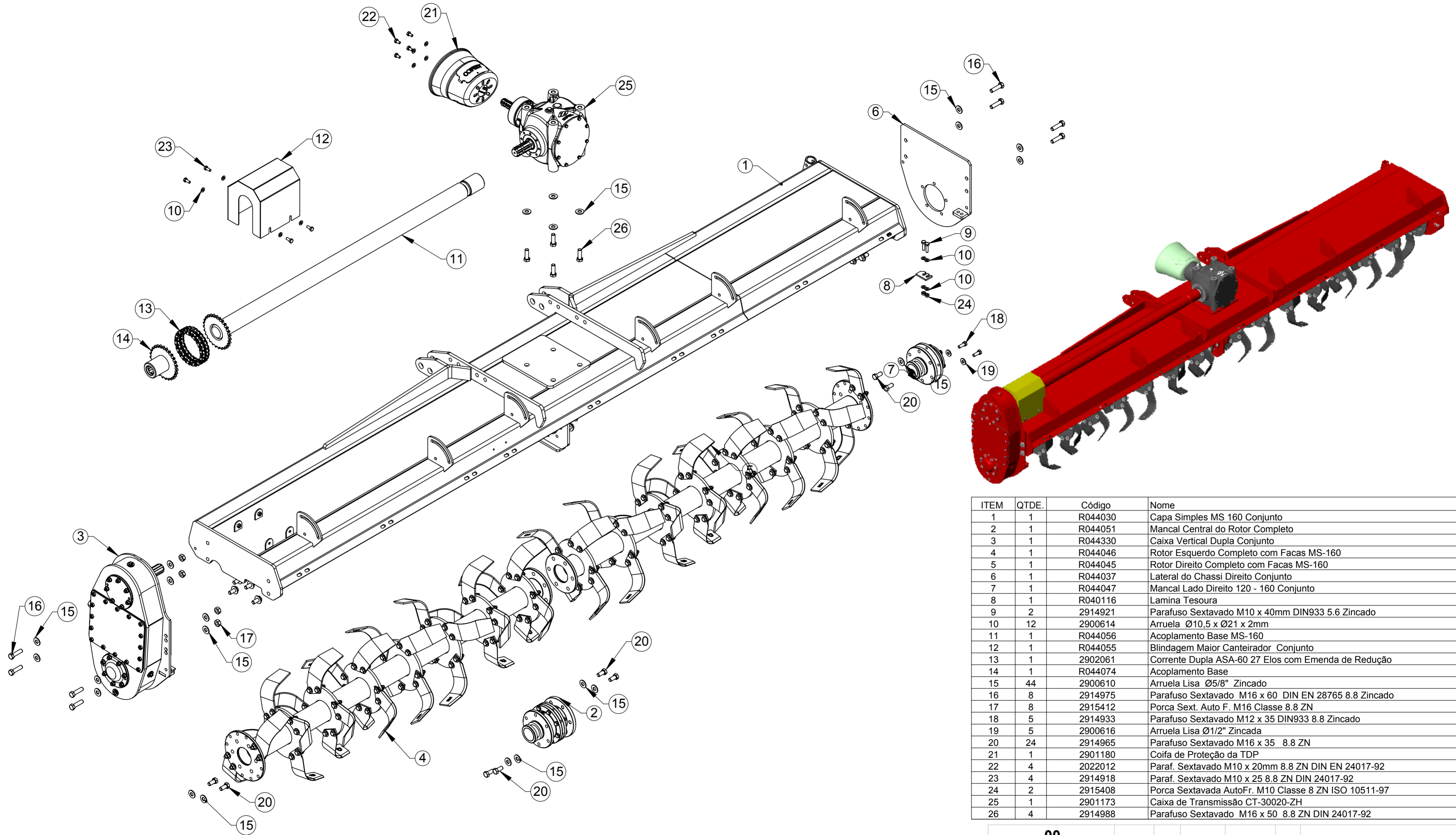


Revisão	Item	Data	Elaborado	CLP	Item Novo	Modificação
00		28/01/17	Edmilson		Item Novo	
<p><b>ESTE DESENHO E AS INFORMAÇÕES NELE CONTIDAS SÓ PODEM SER TRANSMITIDAS A TERCEIROS SOB NOSSA AUTORIZAÇÃO.</b></p>						
DESENHADO POR:	DATA:	APROVADO POR:	DATA:	PESO LÍQ.:		
Edmilson	02/01/17	Erno	02/01/17	685.06 Kg	CÓDIGO DO MATERIAL:	
MATERIAL:					CÓDIGO:	
NOME:					R044049	

Vide Desenho

Maquina Basica com Rotor MS-140 Conjunto

TOLERÂNCIA NÃO ESPECIFICADA VIDE ET(s) - 005



ITEM	QTDE.	Código	Nome
1	1	R044030	Capa Simples MS 160 Conjunto
2	1	R044051	Mancal Central do Rotor Completo
3	1	R044330	Caixa Vertical Dupla Conjunto
4	1	R044046	Rotor Esquerdo Completo com Facas MS-160
5	1	R044045	Rotor Direito Completo com Facas MS-160
6	1	R044037	Lateral do Chassi Direito Conjunto
7	1	R044047	Mancal Lado Direito 120 - 160 Conjunto
8	1	R040116	Lamina Tesoura
9	2	2914921	Parafuso Sextavado M10 x 40mm DIN933 5.6 Zinco
10	12	2900614	Arruela Ø10,5 x Ø21 x 2mm
11	1	R044056	Acoplamento Base MS-160
12	1	R044055	Blindagem Maior Canteirador Conjunto
13	1	2902061	Corrente Dupla ASA-60 27 Elos com Emenda de Redução
14	1	R044074	Acoplamento Base
15	44	2900610	Arruela Lisa Ø5/8" Zinco
16	8	2914975	Parafuso Sextavado M16 x 60 DIN EN 28765 8.8 Zinco
17	8	2915412	Porca Sext. Auto F. M16 Classe 8.8 ZN
18	5	2914933	Parafuso Sextavado M12 x 35 DIN933 8.8 Zinco
19	5	2900616	Arruela Lisa Ø1/2" Zinco
20	24	2914965	Parafuso Sextavado M16 x 35 8.8 ZN
21	1	2901180	Coifa de Proteção da TDP
22	4	2022012	Paraf. Sextavado M10 x 20mm 8.8 ZN DIN EN 24017-92
23	4	2914918	Paraf. Sextavado M10 x 25 8.8 ZN DIN 24017-92
24	2	2915408	Porca Sextavada AutoFr. M10 Classe 8 ZN ISO 10511-97
25	1	2901173	Caixa de Transmissão CT-30020-ZH
26	4	2914988	Parafuso Sextavado M16 x 50 8.8 ZN DIN 24017-92

**00**  
Revisão



Revisão	Item	Data	Elaborado	CLP	Item Novo	Modificação
00		28/01/17	Edmilson			

ESTE DESENHO E AS INFORMAÇÕES NELE CONTIDAS SÓ PODEM SER TRANSMITIDAS A TERCEIROS SOB NOSSA AUTORIZAÇÃO.

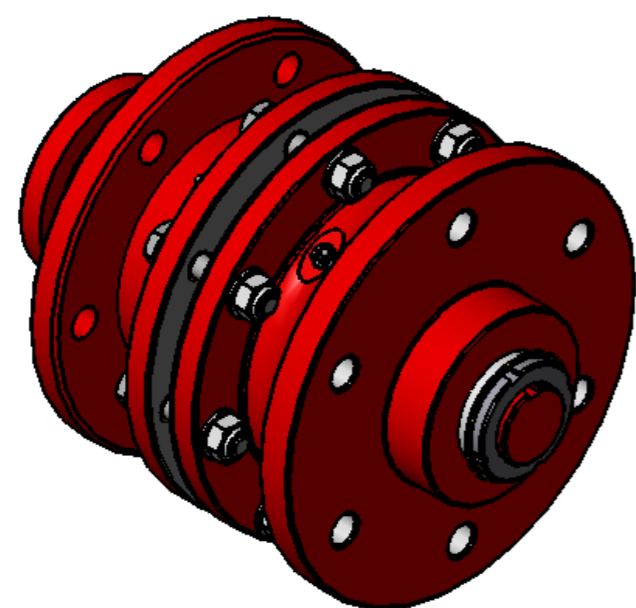
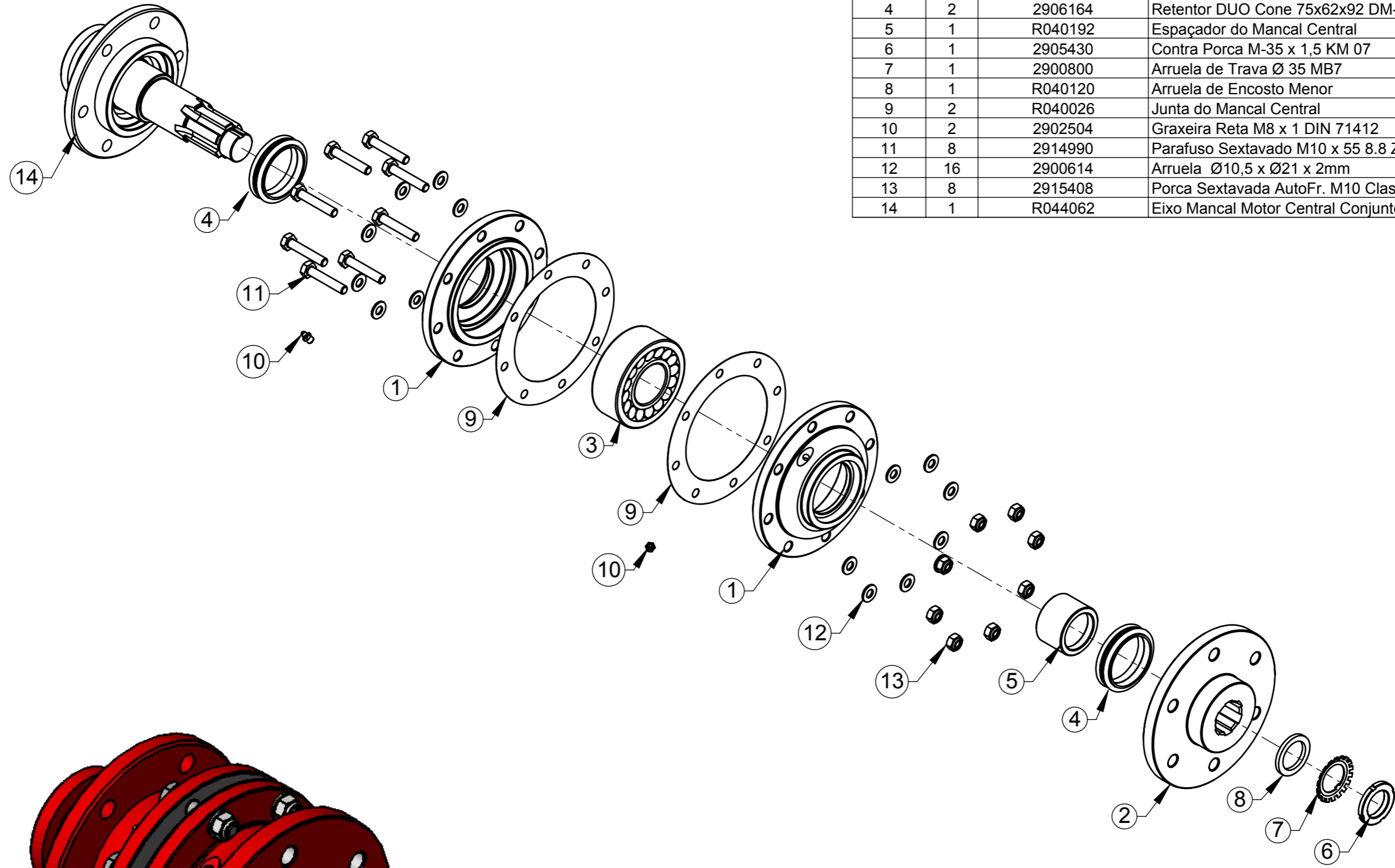
DESENHADO POR: Edmilson DATA: 02/01/17 APROVADO POR: Erno DATA: 02/01/17 PESO LÍQ.: 747.32 Kg

MATERIAL: Vide Desenho CÓDIGO DO MATERIAL: R044050

NOME: Máquina Basica com Rotor MS-160 Conjunto

TOLERÂNCIA NÃO ESPECIFICADA VIDE ET(s) - 005

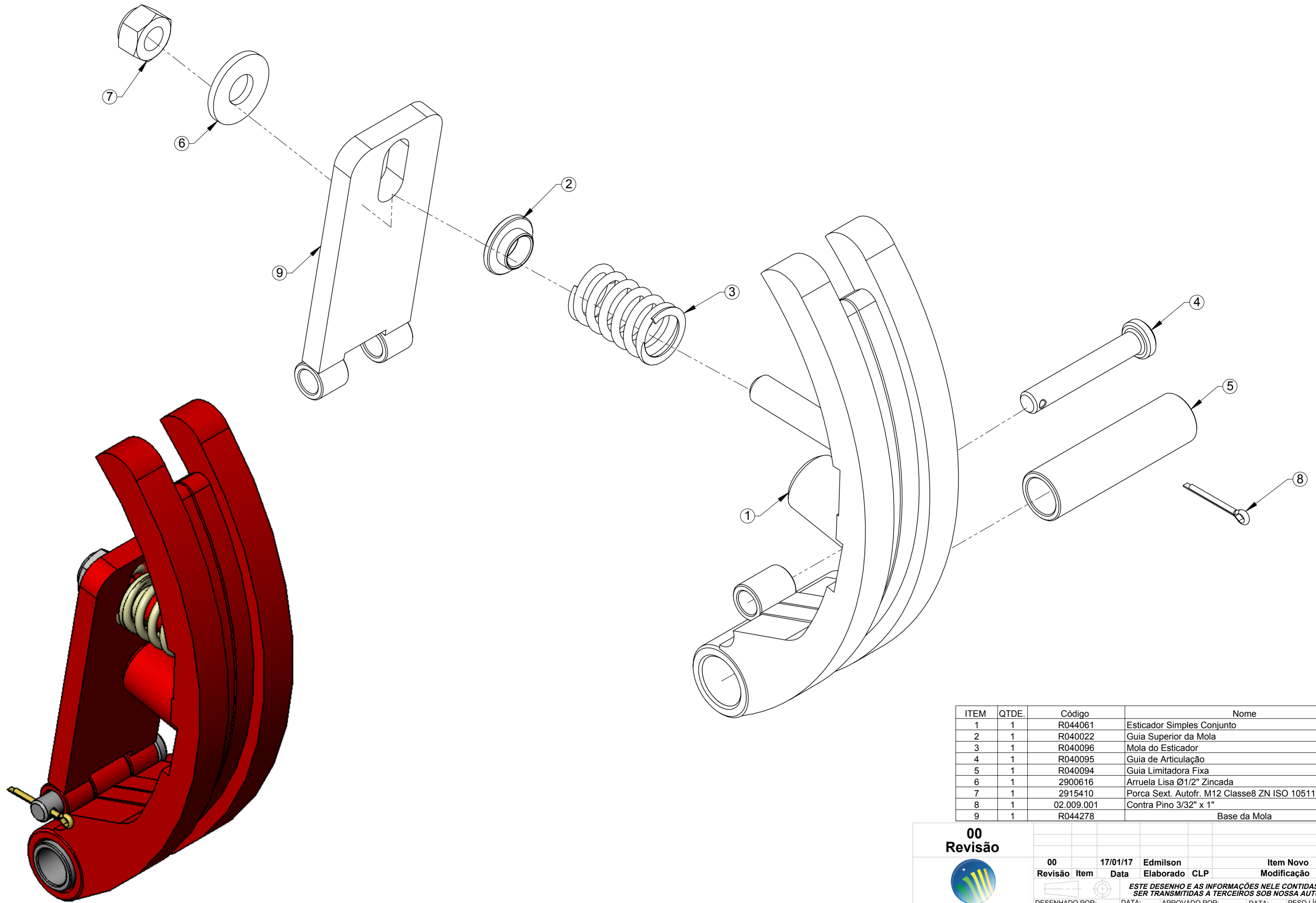
ITEM	QTDE.	Código	Nome
1	2	R040189	Mancal Central
2	1	R040190	Flange do Mancal Central
3	1	2906447	Rolamento Auto Compensador de Rolos 22310 CD
4	2	2906164	Retentor DUO Cone 75x62x92 DM-844
5	1	R040192	Espaçador do Mancal Central
6	1	2905430	Contra Porca M-35 x 1,5 KM 07
7	1	2900800	Arruela de Trava Ø 35 MB7
8	1	R040120	Arruela de Encosto Menor
9	2	R040026	Junta do Mancal Central
10	2	2902504	Graxeira Reta M8 x 1 DIN 71412
11	8	2914990	Parafuso Sextavado M10 x 55 8.8 ZN DIN 933
12	16	2900614	Arruela Ø10,5 x Ø21 x 2mm
13	8	2915408	Porca Sextavada AutoFr. M10 Classe 8 ZN ISO 10511-97
14	1	R044062	Eixo Mancal Motor Central Conjunto



<b>00</b> Revisão					
	<b>00</b> Revisão	28/01/17 Data	Edmilson Elaborado	CLP	Item Novo Modificação
<i>ESTE DESENHO E AS INFORMAÇÕES NELE CONTIDAS SÓ PODEM SER TRANSMITIDAS A TERCEIROS SOB NOSSA AUTORIZAÇÃO.</i>					
DESENHADO POR: Edmilson		DATA: 28/01/17	APROVADO POR: Erno		DATA: 28/01/17
MATERIAL: Vide Desenho		PESO LÍQ.: 22.91 Kg			CÓDIGO DO MATERIAL:
NOME: Mancal Central do Rotor Completo					CÓDIGO: R044051

**LUMA** Implementos Agrícolas  
**SWCAD**  
 Proibido Alteração Manual

TOLERÂNCIA NÃO ESPECIFICADA VIDE ET(s) - 005



ITEM	QTDE.	Código	Nome
1	1	R044061	Esticador Simples Conjunto
2	1	R040022	Guia Superior da Mola
3	1	R040096	Mola do Esticador
4	1	R040095	Guia de Articulação
5	1	R040094	Guia Limitadora Fixa
6	1	2900616	Arruela Lisa Ø1/2" Zincada
7	1	2915410	Porca Sext. Autofr. M12 Classe8 ZN ISO 10511-97
8	1	02.009.001	Contra Pino 3/32" x 1"
9	1	R044278	Base da Mola

**00**  
Revisão



**LUMA**  
Implementos Agrícolas  
SWCAD  
Proibido Alteração Manual

Revisão	Item	Data	Elaborado	CLP	Item Novo	Modificação
00		17/01/17	Edmilson			

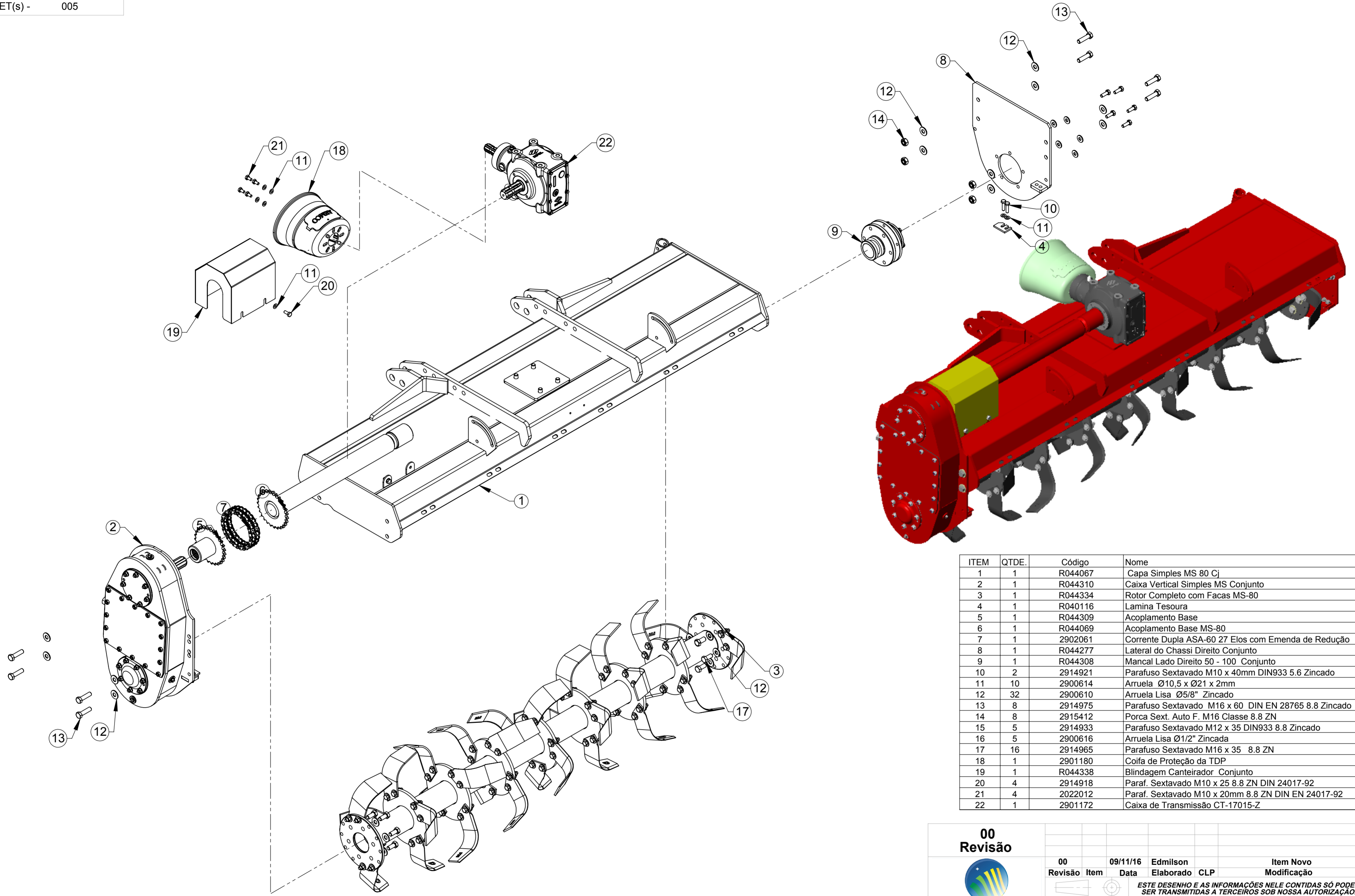
ESTE DESENHO E AS INFORMAÇÕES NELE CONTIDAS SÓ PODEM SER TRANSMITIDAS A TERCEIROS SOB NOSSA AUTORIZAÇÃO.

DESENHADO POR: Edmilson DATA: 17/01/17 APROVADO POR: Erno DATA: 17/01/17 PESO LÍQ.: 2.60 Kg

MATERIAL: Vide Desenho CÓDIGO DO MATERIAL: R044060

NOME: Esticador Corrente Duplo Conjunto

TOLERÂNCIA NÃO ESPECIFICADA VIDE ET(s) - 005



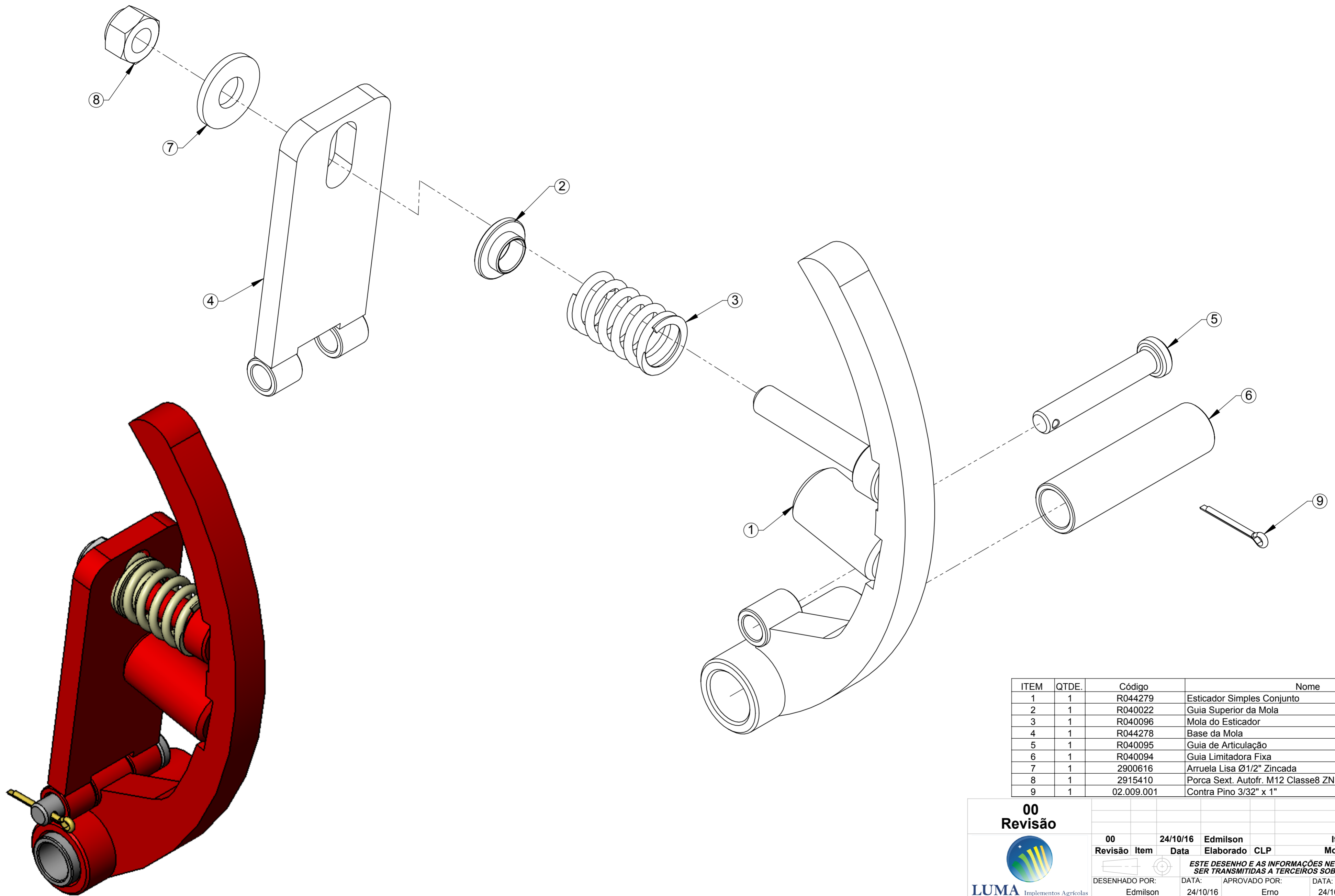
ITEM	QTDE.	Código	Nome
1	1	R044067	Capa Simples MS 80 Cj
2	1	R044310	Caixa Vertical Simples MS Conjunto
3	1	R044334	Rotor Completo com Facas MS-80
4	1	R040116	Lamina Tesoura
5	1	R044309	Acoplamento Base
6	1	R044069	Acoplamento Base MS-80
7	1	2902061	Corrente Dupla ASA-60 27 Elos com Emenda de Redução
8	1	R044277	Lateral do Chassi Direito Conjunto
9	1	R044308	Mancal Lado Direito 50 - 100 Conjunto
10	2	2914921	Parafuso Sextavado M10 x 40mm DIN933 5.6 Zincado
11	10	2900614	Arruela Ø10,5 x Ø21 x 2mm
12	32	2900610	Arruela Lisa Ø5/8" Zincado
13	8	2914975	Parafuso Sextavado M16 x 60 DIN EN 28765 8.8 Zincado
14	8	2915412	Porca Sext. Auto F. M16 Classe 8.8 ZN
15	5	2914933	Parafuso Sextavado M12 x 35 DIN933 8.8 Zincado
16	5	2900616	Arruela Lisa Ø1/2" Zincada
17	16	2914965	Parafuso Sextavado M16 x 35 8.8 ZN
18	1	2901180	Coifa de Proteção da TDP
19	1	R044338	Blindagem Canteirador Conjunto
20	4	2914918	Paraf. Sextavado M10 x 25 8.8 ZN DIN 24017-92
21	4	2022012	Paraf. Sextavado M10 x 20mm 8.8 ZN DIN EN 24017-92
22	1	2901172	Caixa de Transmissão CT-17015-Z

**00**  
Revisão

Revisão	Item	Data	Elaborado	CLP	Item Novo	Modificação			
00		09/11/16	Edmilson						
<p><i>ESTE DESENHO E AS INFORMAÇÕES NELE CONTIDAS SÓ PODEM SER TRANSMITIDAS A TERCEIROS SOB NOSSA AUTORIZAÇÃO.</i></p>									
DESENHADO POR:	Edmilson	DATA:	16/11/16	APROVADO POR:	Erno	DATA:	16/11/16	PESO LÍQ.:	434.87 Kg
MATERIAL:	Vide Desenho					CÓDIGO DO MATERIAL:			
NOME:	Maquina Basica MS-80					CÓDIGO:		R044070	



TOLERÂNCIA NÃO ESPECIFICADA VIDE ET(s) - 005



ITEM	QTDE.	Código	Nome
1	1	R044279	Esticador Simples Conjunto
2	1	R040022	Guia Superior da Mola
3	1	R040096	Mola do Esticador
4	1	R044278	Base da Mola
5	1	R040095	Guia de Articulação
6	1	R040094	Guia Limitadora Fixa
7	1	2900616	Arruela Lisa Ø1/2" Zincada
8	1	2915410	Porca Sext. Autofr. M12 Classe8 ZN ISO 10511-97
9	1	02.009.001	Contra Pino 3/32" x 1"

**00**  
Revisão



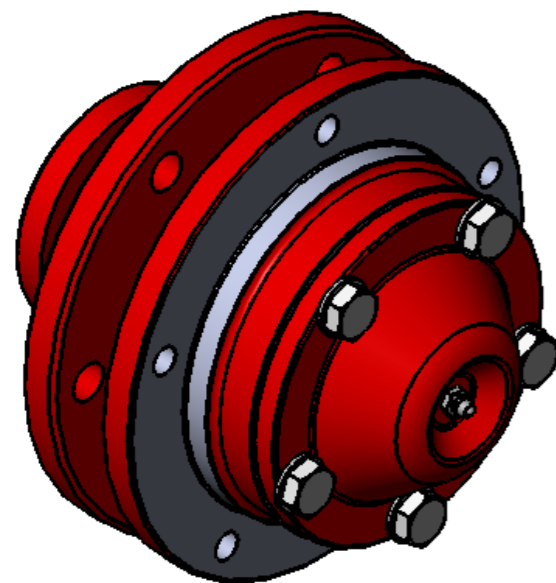
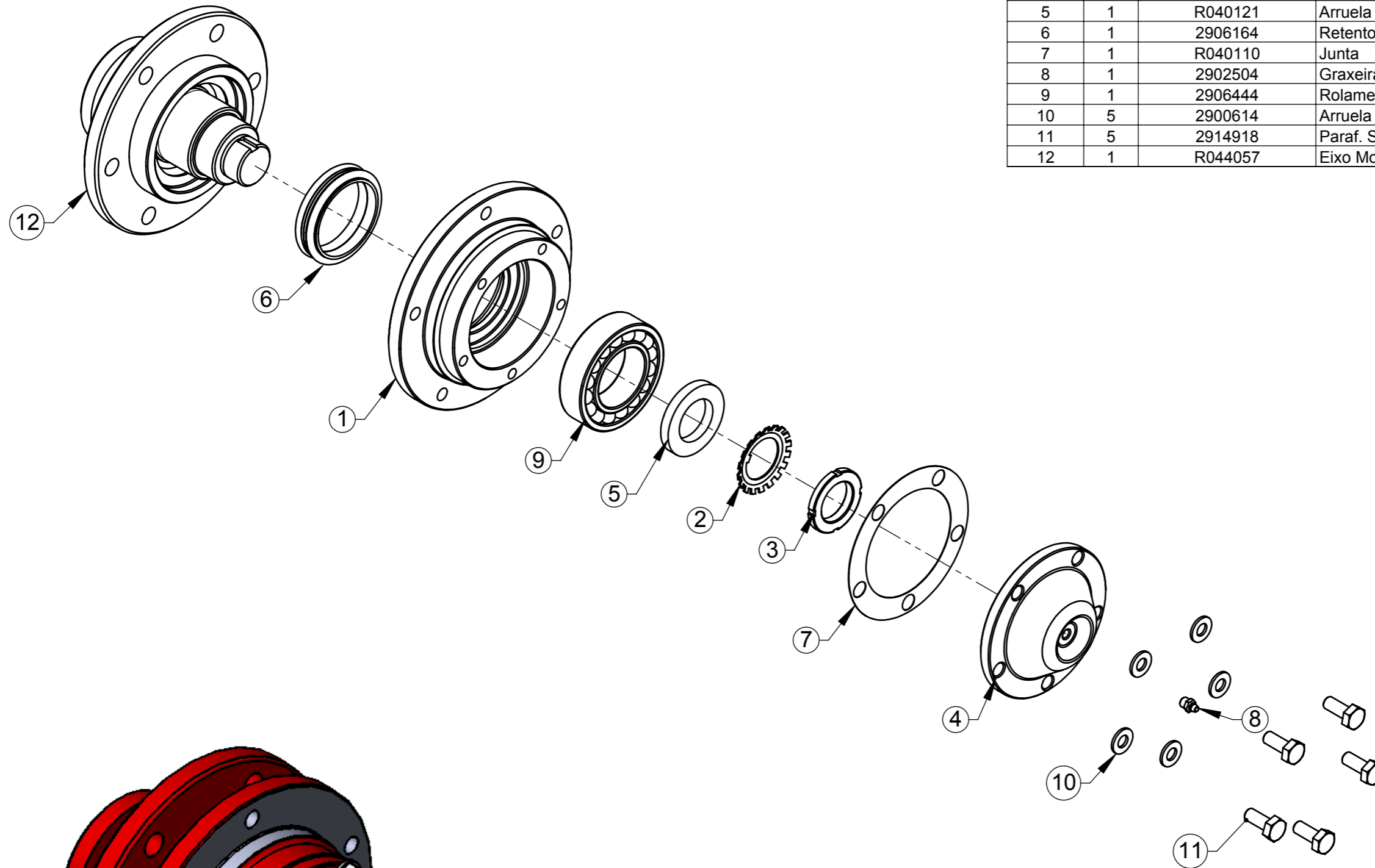
**LUMA**  
Implementos Agrícolas


SWCAD  
Proibido Alteração Manual

Revisão	Item	Data	Elaborado	CLP	Item Novo	Modificação	
00		24/10/16	Edmilson		Item Novo		
<i>ESTE DESENHO E AS INFORMAÇÕES NELE CONTIDAS SÓ PODEM SER TRANSMITIDAS A TERCEIROS SOB NOSSA AUTORIZAÇÃO.</i>							
DESENHADO POR:	Edmilson	DATA:	24/10/16	APROVADO POR:	Erno	DATA:	
						24/10/16	
MATERIAL:	Vide Desenho					PESO LÍQ.:	1,68 Kg
NOME:	Esticador Corrente Simples Conjunto					CÓDIGO DO MATERIAL:	
						CÓDIGO:	R044280

TOLERÂNCIA NÃO ESPECIFICADA VIDE ET(s) - 005

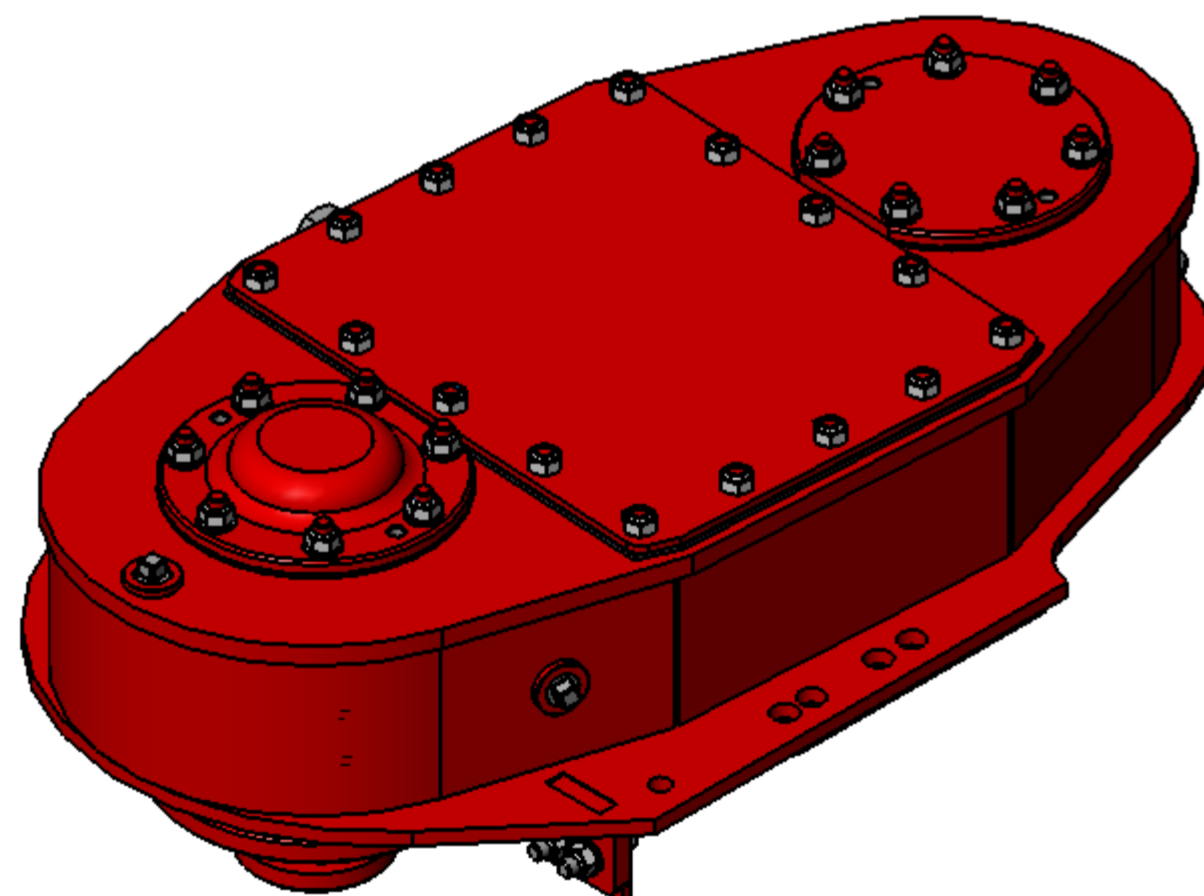
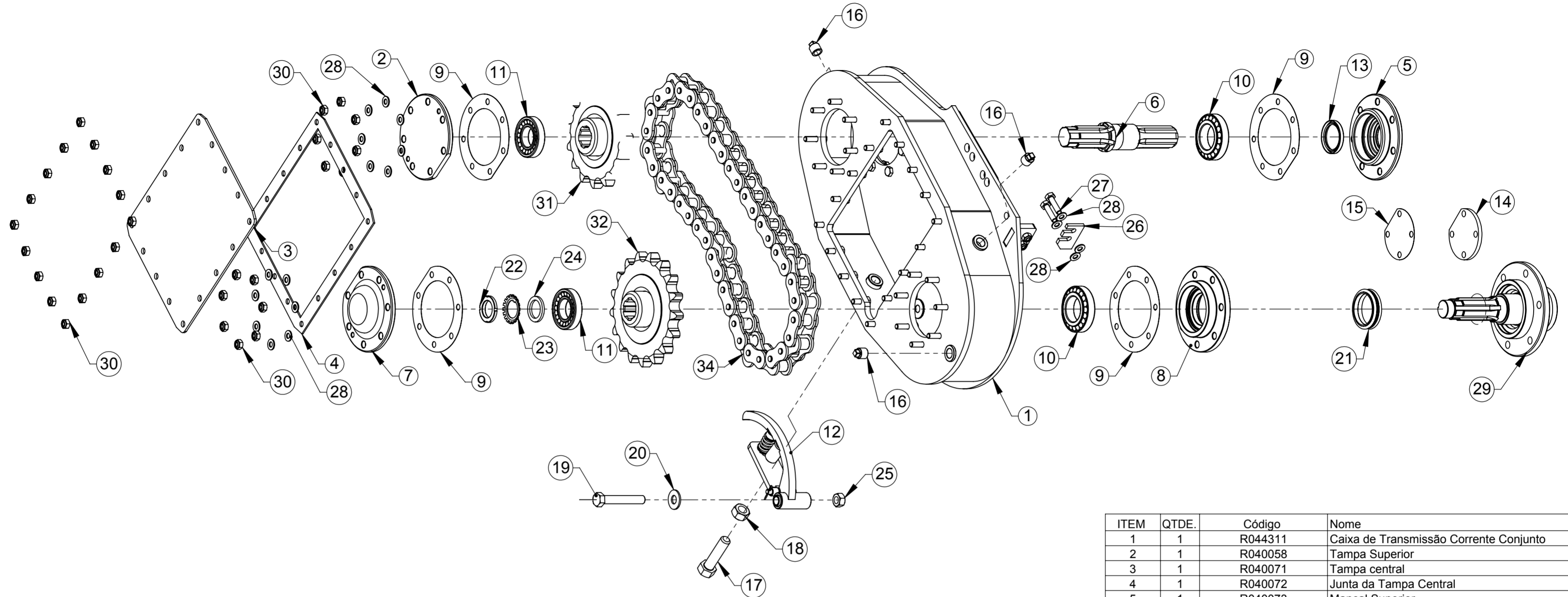
ITEM	QTDE.	Código	Nome
1	1	R040108	Mancal Movido
2	1	2900800	Arruela de Trava Ø 35 MB7
3	1	2905430	Contra Porca M-35 x 1,5 KM 07
4	1	R040109	Tampa Mancal Movido
5	1	R040121	Arruela de Encosto Maior
6	1	2906164	Retentor DUO Cone 75x62x92 DM-844
7	1	R040110	Junta
8	1	2902504	Graxeira Reta M8 x 1 DIN 71412
9	1	2906444	Rolamento Auto Compensador de Esfera 2210 NSK-FAG
10	5	2900614	Arruela Ø10,5 x Ø21 x 2mm
11	5	2914918	Paraf. Sextavado M10 x 25 8.8 ZN DIN 24017-92
12	1	R044057	Eixo Movido com Flange Conjunto



<b>00</b> <b>Revisão</b>					
	<b>00</b> Revisão	<b>05/11/16</b> Data	<b>Edmilson</b> Elaborado	<b>CLP</b>	<b>Item Novo</b> Modificação
<i>ESTE DESENHO E AS INFORMAÇÕES NELE CONTIDAS SÓ PODEM SER TRANSMITIDAS A TERCEIROS SOB NOSSA AUTORIZAÇÃO.</i>					
DESENHADO POR: Edmilson		DATA: 05/11/16	APROVADO POR: Erno		DATA: 05/11/16
MATERIAL: Vide Desenho		PESO LÍQ.: 13.22 Kg			CÓDIGO DO MATERIAL:
NOME: Mancal Lado Direito 50 - 100 Conjunto		CÓDIGO: R044308			

**LUMA** Implementos Agrícolas  
**SWCAD**  
 Proibido Alteração Manual

TOLERÂNCIA NÃO ESPECIFICADA VIDE ET(s) - 005



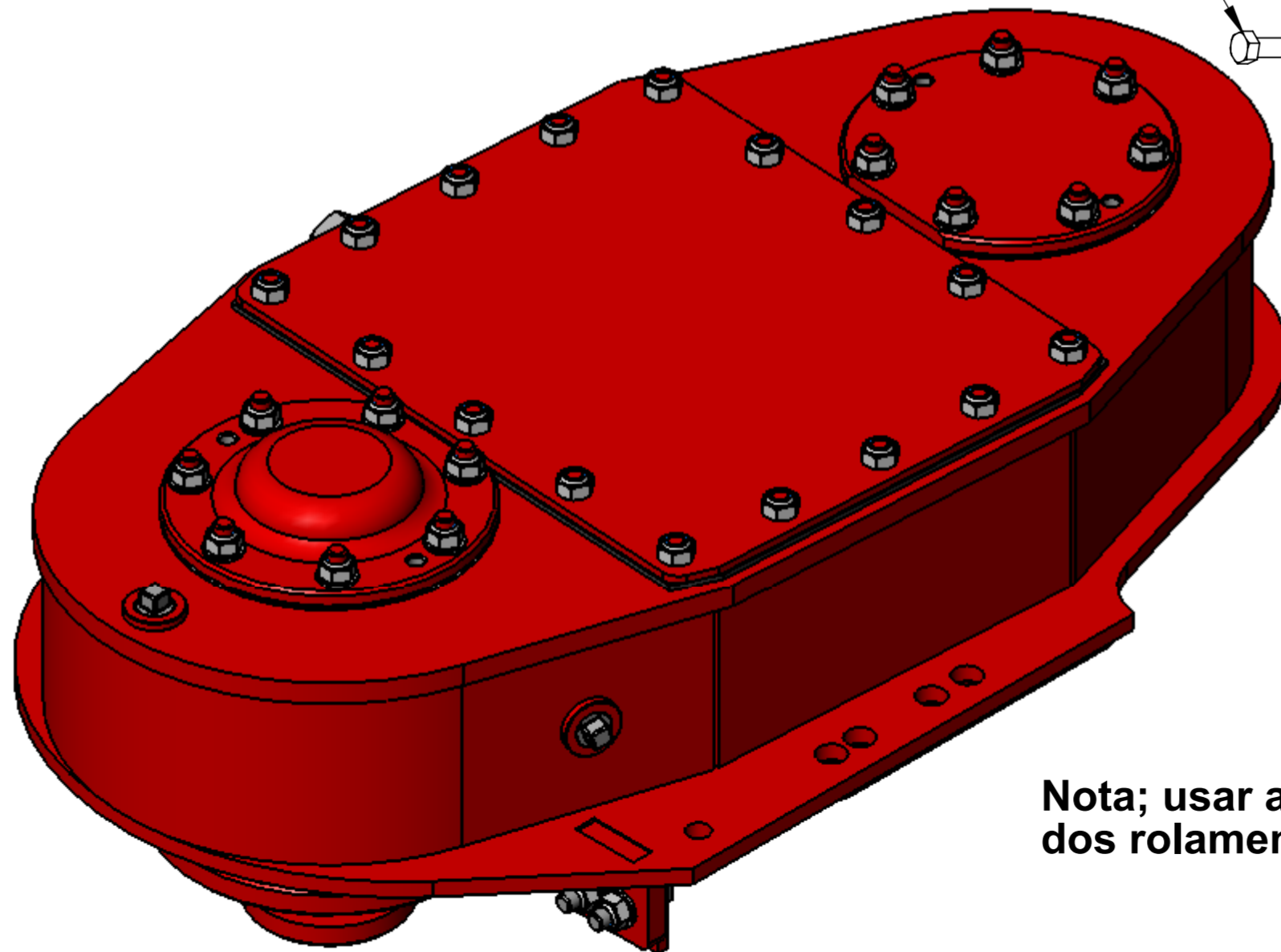
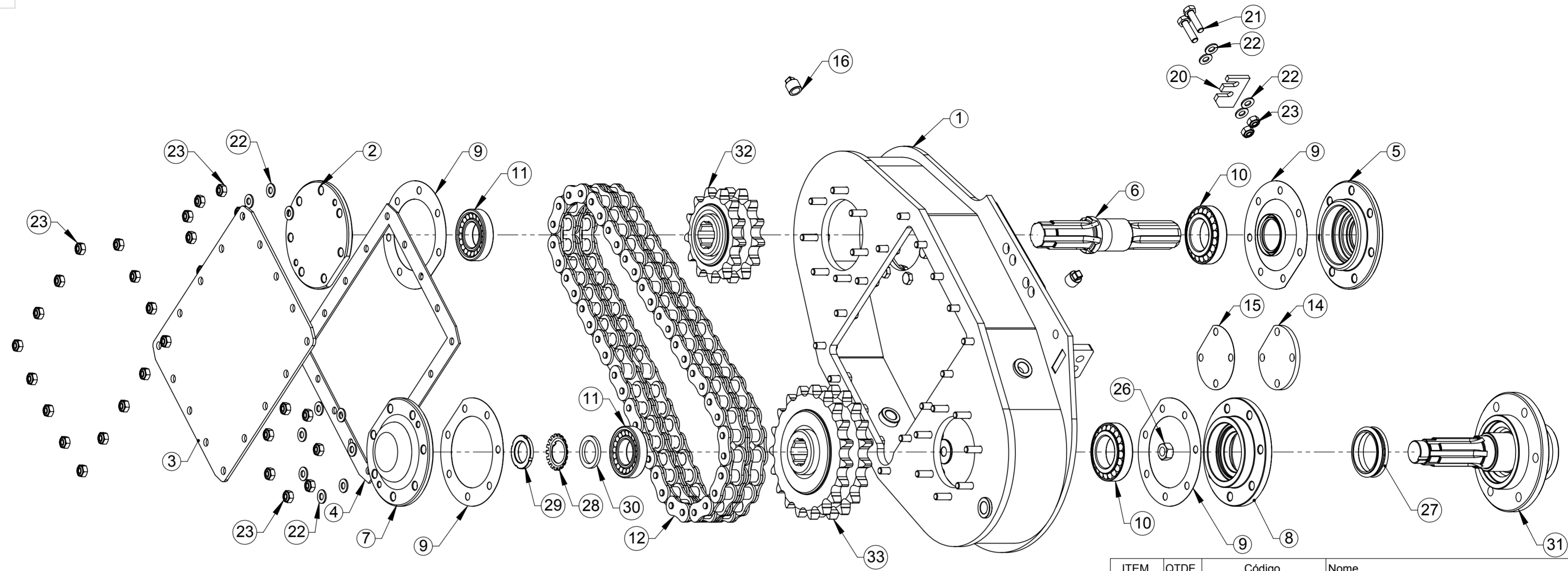
Nota; usar arruela de ajuste R040403 para ajustar a folga dos rolamentos

ITEM	QTDE.	Código	Nome
1	1	R044311	Caixa de Transmissão Corrente Conjunto
2	1	R040058	Tampa Superior
3	1	R040071	Tampa central
4	1	R040072	Junta da Tampa Central
5	1	R040073	Mancal Superior
6	1	R040388	Eixo Superior
7	1	R040057	Tampa Inferior
8	1	R040079	Mancal Motor
9	4	R040085	Junta Mancal Caixa Vertical
10	2	2906424	Rolamento de Rolos Cônicos 30210
11	2	2906313	Rolamento de Rolo Cônico 30208
12	1	R044280	Esticador Corrente Simples Conjunto
13	1	2906131	Retentor Ø50 x Ø65 x 8mm BR
14	1	R040098	Tampa da Caixa Vertical
15	1	R040099	Junta da Caixa Vertical
16	3	2907908	Bujão 1/2" BSP Galvanizado
17	1	2915070	Parafuso Sextavado M20 x 70 DIN 931 8.8 Zn
18	1	2915416	Porca Sext. M20 DIN934 G8 ZN
19	1	2915073	Parafuso Sext. M16 x 100 8.8 ZN DIN EN 24017-92
20	1	2900610	Arruela Lisa Ø5/8" Zincado
21	1	2906164	Retentor DUO Cone 75x62x92 DM-844
22	1	2905430	Contra Porca M-35 x 1,5 KM 07
23	1	2900800	Arruela de Trava Ø 35 MB7
24	1	R040120	Arruela de Encosto Menor
25	1	2915411	Porca Sext. M16 Cl 8 Zn
26	1	R040116	Lamina Tesoura
27	2	2914921	Parafuso Sextavado M10 x 40mm DIN933 5.6 Zincado
28	32	2900614	Arruela Ø10,5 x Ø21 x 2mm
29	1	R044071	Eixo Mancal Motor Conjunto
30	50	2915408	Porca Sextavada AutoFr. M10 Classe 8 ZN ISO 10511-97
31	1	R044072	Roda Dentada Z-15 Conjunto
32	1	R044073	Roda Dentada Z-17 Conjunto
33	1	R040403	Arruela de Ajuste
34	1	R044282	Corrente ASA-120 39 Elos e Emenda

00		08/11/16		Edmilson		Item Novo	
Revisão	Item	Data	Elaborado	CLP	Modificação		
<p>ESTE DESENHO E AS INFORMAÇÕES NELE CONTIDAS SÓ PODEM SER TRANSMITIDAS A TERCEIROS SOB NOSSA AUTORIZAÇÃO.</p>							
DESENHADO POR:	Edmilson	DATA:	24/10/16	APROVADO POR:	Erno	DATA:	24/10/16
MATERIAL:	Vide Desenho						CÓDIGO DO MATERIAL:
NOME:	Caixa Vertical Simples MS Conjunto						R044310

LUMA Implementos Agrícolas  
SWCAD Proibido Alteração Manual

TOLERÂNCIA NÃO ESPECIFICADA VIDE ET(s) - 005



Nota; usar arruela de ajuste R040403 para ajustar a folga dos rolamentos

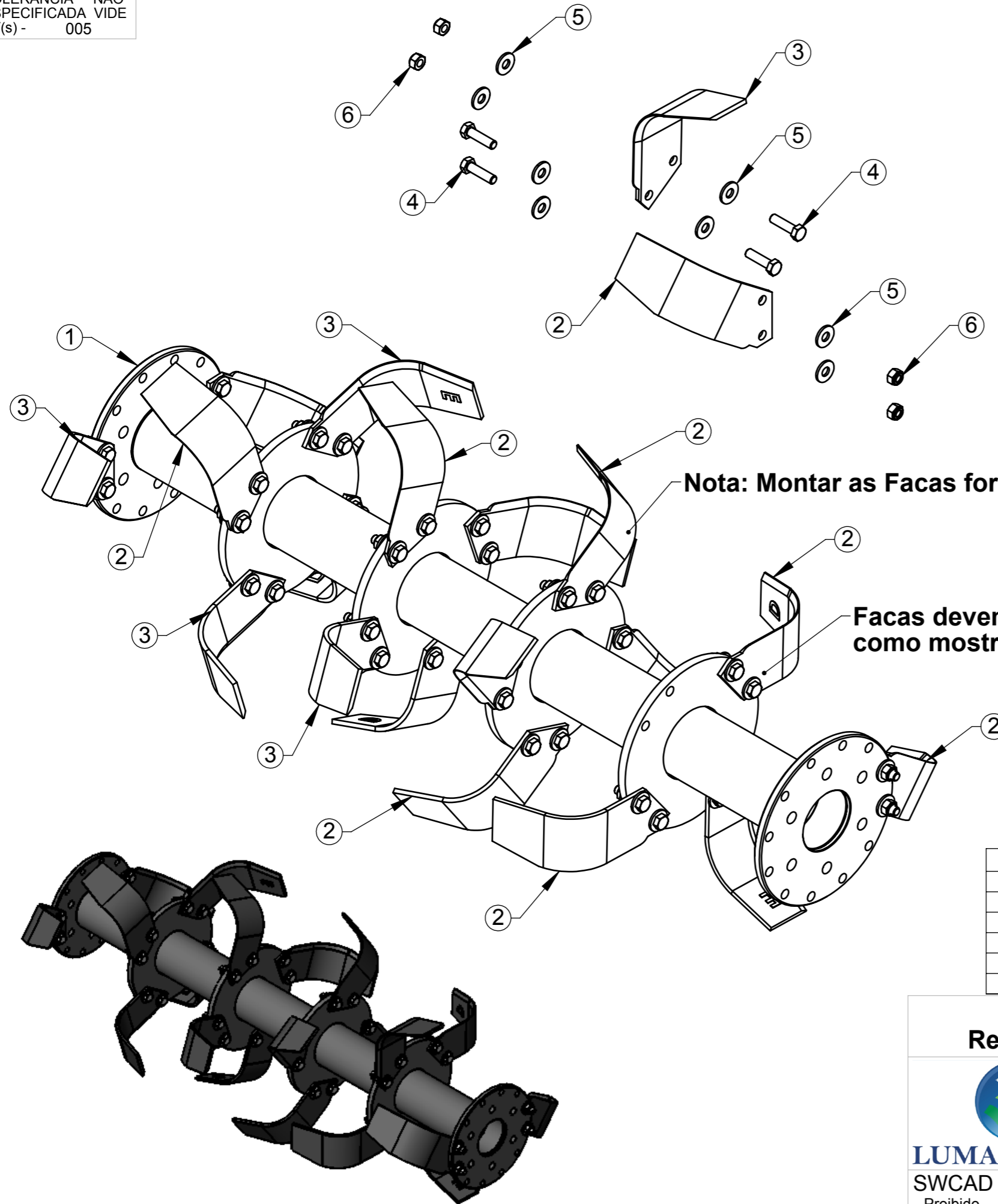
ITEM	QTDE.	Código	Nome
1	1	R044311	Caixa de Transmissão Corrente Conjunto
2	1	R040058	Tampa Superior
3	1	R040071	Tampa central
4	1	R040072	Junta da Tampa Central
5	1	R040073	Mancal Superior
6	1	R040388	Eixo Superior
7	1	R040057	Tampa Inferior
8	1	R040079	Mancal Motor
9	4	R040085	Junta Mancal Caixa Vertical
10	2	2906424	Rolamento de Rolo Cônicos 30210
11	2	2906313	Rolamento de Rolo Cônicos 30208
12	1	R044281	Corrente Dupla ASA-100 43 Elos e Emenda
13	1	2906131	Retentor Ø50 x Ø65 x 8mm BR
14	1	R040098	Tampa da Caixa Vertical
15	1	R040099	Junta da Caixa Vertical
16	3	2907908	Bujão 1/2" BSP Galvanizado
17	1	2915070	Parafuso Sextavado M20 x 70 DIN 931 8.8 Zn
18	1	2915416	Porca Sext. M20 DIN934 G8 Zn
19	1	R044060	Esticador Corrente Duplo Conjunto
20	1	R040116	Lamina Tesoura
21	2	2914921	Parafuso Sextavado M10 x 40mm DIN933 5.6 Zincado
22	36	2900614	Arruela Ø10,5 x Ø21 x 2mm
23	50	2915408	Porca Sextavada AutoFr. M10 Classe 8 Zn ISO 10511-97
24	1	2900610	Arruela Lisa Ø5/8" Zincado
25	1	2915073	Parafuso Sext. M16 x 100 8.8 Zn DIN EN 24017-92
26	1	2915411	Porca Sext. M16 Cl 8 Zn
27	1	2906164	Retentor DUO Cone 75x62x92 DM-844
28	1	2900800	Arruela de Trava Ø 35 MB7
29	1	2905430	Contra Porca M-35 x 1,5 KM 07
30	1	R040120	Arruela de Encosto Menor
31	1	R044071	Eixo Mancal Motor Conjunto
32	1	R044075	Roda Dentada Dupla Z-13 Conjunto
33	1	R044076	Roda Dentada Dupla Z-19 Conjunto
34	1	R040403	Arruela de Ajuste

00 Revisão

**LUMA** Implementos Agrícolas  
**SWCAD** Proibido Alteração Manual

00	16/01/17	Edmilson	Item Novo
Revisão	Data	Elaborado	Modificação
ESTE DESENHO E AS INFORMAÇÕES NELE CONTIDAS SÓ PODEM SER TRANSMITIDAS A TERCEIROS SOB NOSSA AUTORIZAÇÃO.			
DESENHADO POR:	DATA:	APROVADO POR:	DATA:
Edmilson	24/10/16	Erno	24/10/16
MATERIAL:	Vide Desenho		CÓDIGO DO MATERIAL:
NOME:	Caixa Vertical Dupla Conjunto		CÓDIGO: R044330
			PESO LÍQ.: 101,93 Kg

TOLERÂNCIA NÃO ESPECIFICADA VIDE ET(s) - 005



Nota: Montar as Facas formando uma Helicoide

Facas devem ser montadas como mostra o desenho

ITEM	QTDE.	Código	Nome
1	1	R044300	Rotor Simples MS-50
2	10	R040113	Lamina Veloz Direita
3	10	R040112	Lamina Veloz Esquerda
4	40	2914935	Paraf. Sext. M12 x 45 DIN 24017 - 92 8.8 ZN
5	80	2900616	Arruela Lisa Ø1/2" Zincada
6	40	2915410	Porca Sext. Autofr. M12 Classe8 ZN ISO 10511-97

00  
Revisão



LUMA Implementos Agrícolas

SWCAD  
Proibido  
Alteração  
Manual

00	09/11/16	Edmilson	Item Novo
Revisão	Data	Elaborado	Modificação
DESENHADO POR: Edmilson		APROVADO POR: Erno	PESO LÍQ.: 70.14 Kg
DATA: 09/11/16		DATA: 09/11/16	CÓDIGO DO MATERIAL:

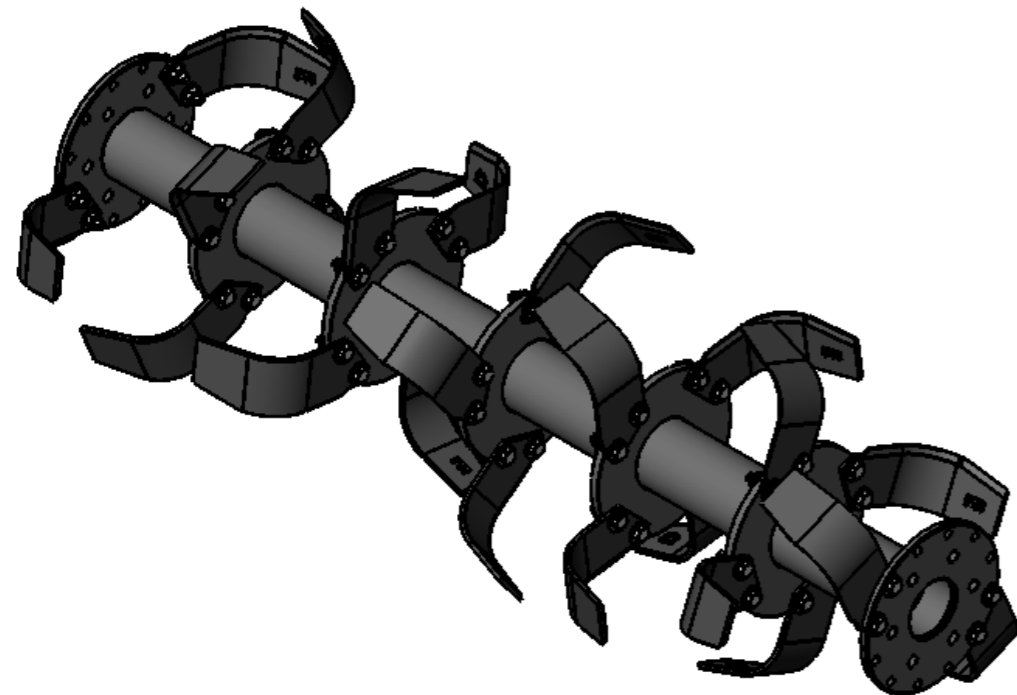
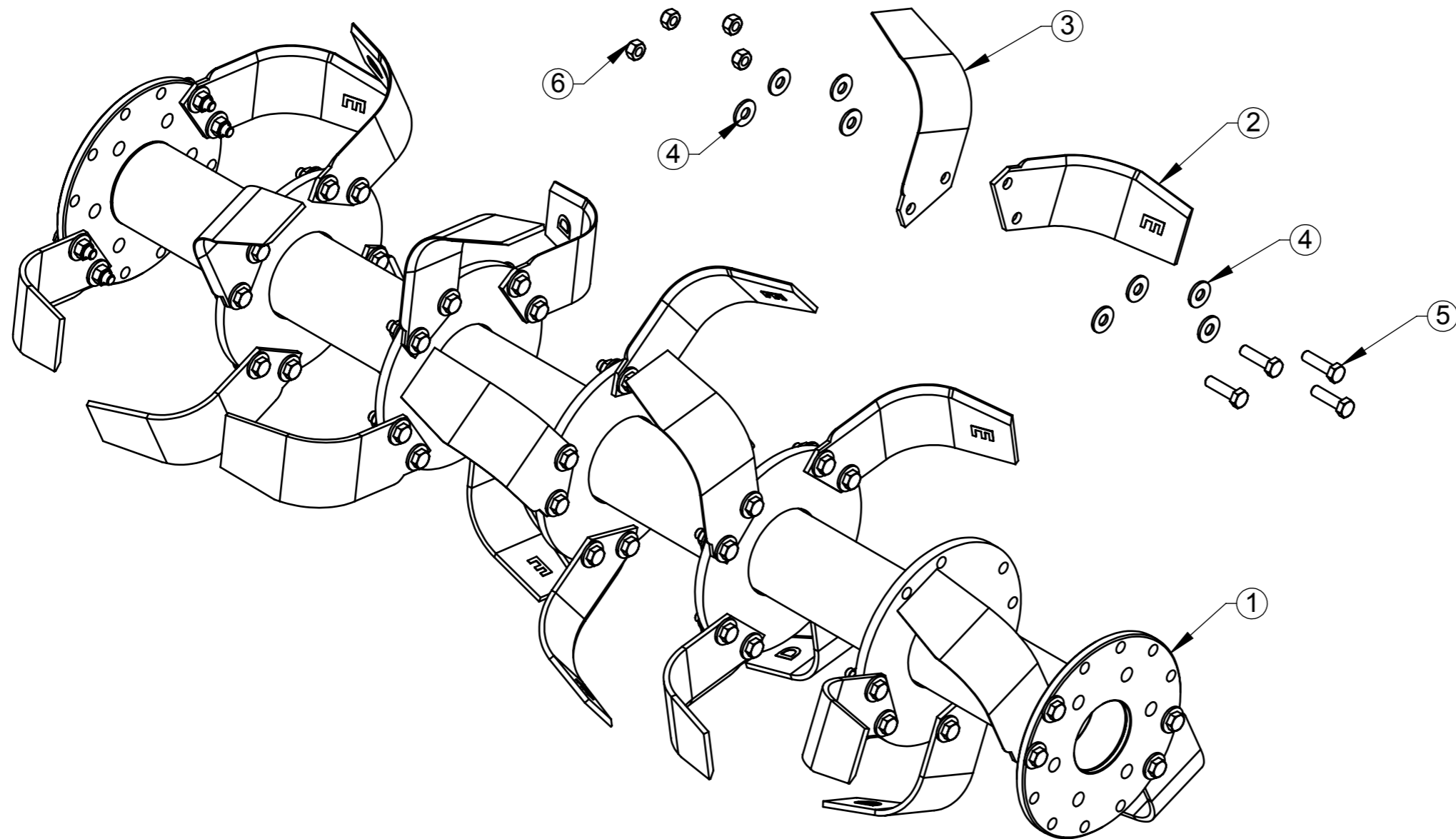
ESTE DESENHO E AS INFORMAÇÕES NELE CONTIDAS SÓ PODEM SER TRANSMITIDAS A TERCEIROS SOB NOSSA AUTORIZAÇÃO.

Vide Desenho

Rotor Completo com Facas MS-50

CÓDIGO: R044331

TOLERÂNCIA NÃO ESPECIFICADA VIDE ET(s) - 005



ITEM	QTDE.	Código	Nome
1	1	R044301	Rotor Simples MS-60
2	12	R040112	Lamina Veloz Esquerda
3	12	R040113	Lamina Veloz Direita
4	96	2900616	Arruela Lisa Ø1/2" Zincada
5	48	2914935	Paraf. Sext. M12 x 45 DIN 24017 - 92 8.8 ZN
6	48	2915410	Porca Sext. Autofr. M12 Classe8 ZN ISO 10511-97

**00**  
**Revisão**



**LUMA** Implementos Agrícolas

**SWCAD**

Proibido  
Alteração  
Manual

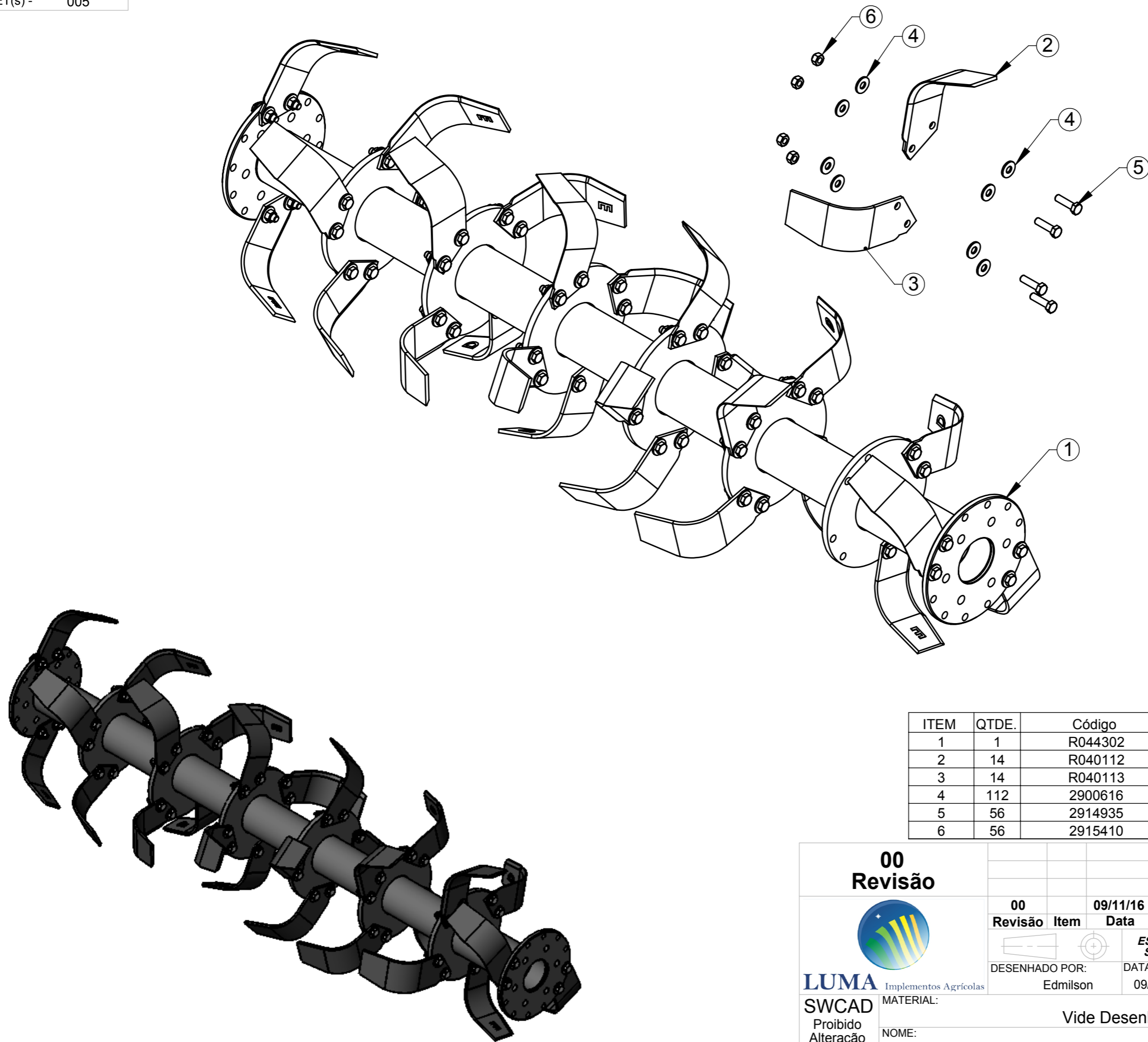
00	09/11/16	Edmilson	Item Novo
Revisão	Data	Elaborado	Modificação
DESENHADO POR:		DATA:	APROVADO POR:
Edmilson		09/11/16	Erno
MATERIAL:		DATA:	PESO LÍQ.:
Vide Desenho		09/11/16	83.64 Kg
NOME:		CÓDIGO DO MATERIAL:	
Rotor Completo com Facas MS-60		R044332	

*ESTE DESENHO E AS INFORMAÇÕES NELE CONTIDAS SÓ PODEM SER TRANSMITIDAS A TERCEIROS SOB NOSSA AUTORIZAÇÃO.*

CÓDIGO DO MATERIAL:

CÓDIGO: R044332

TOLERÂNCIA NÃO ESPECIFICADA VIDE ET(s) - 005



ITEM	QTDE.	Código	Nome
1	1	R044302	Rotor Simples MS-70
2	14	R040112	Lamina Veloz Esquerda
3	14	R040113	Lamina Veloz Direita
4	112	2900616	Arruela Lisa Ø1/2" Zincada
5	56	2914935	Paraf. Sext. M12 x 45 DIN 24017 - 92 8.8 ZN
6	56	2915410	Porca Sext. Autofr. M12 Classe8 ZN ISO 10511-97

**00**  
Revisão



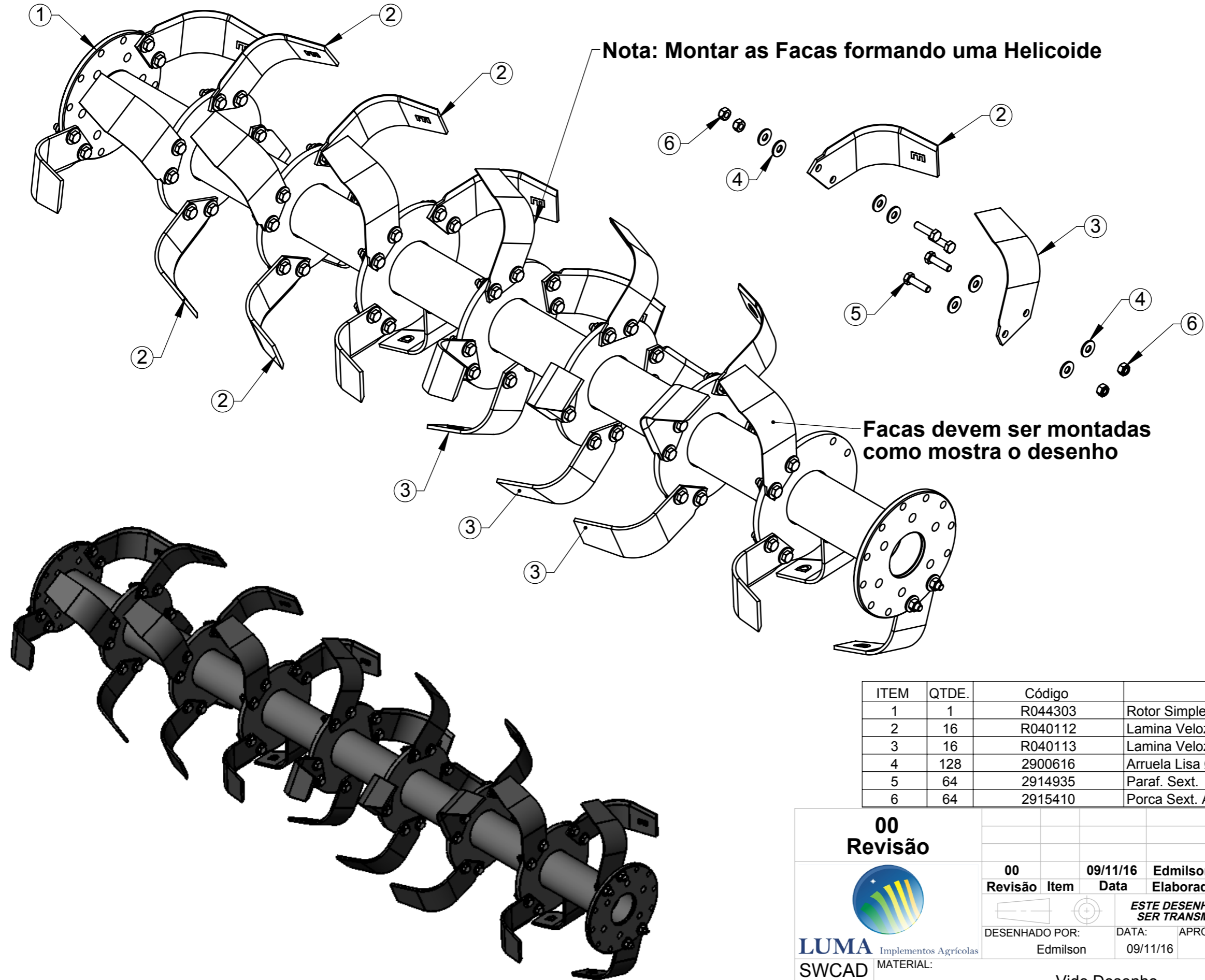
**LUMA** Implementos Agrícolas

**SWCAD**

Proibido  
Alteração  
Manual

00	09/11/16	Edmilson	Item Novo
Revisão	Data	Elaborado	Modificação
<i>ESTE DESENHO E AS INFORMAÇÕES NELE CONTIDAS SÓ PODEM SER TRANSMITIDAS A TERCEIROS SOB NOSSA AUTORIZAÇÃO.</i>			
DESENHADO POR:	DATA:	APROVADO POR:	DATA:
Edmilson	09/11/16	Erno	09/11/16
PESO LÍQ.: 98.60 Kg			CÓDIGO DO MATERIAL:
Vide Desenho			CÓDIGO: R044333
NOME: Rotor Completo com Facas MS-70			

TOLERÂNCIA NÃO ESPECIFICADA VIDE ET(s) - 005




Nota: Montar as Facas formando uma Helicoide

Facas devem ser montadas como mostra o desenho

ITEM	QTDE.	Código	Nome
1	1	R044303	Rotor Simples MS-80
2	16	R040112	Lamina Veloz Esquerda
3	16	R040113	Lamina Veloz Direita
4	128	2900616	Arruela Lisa Ø1/2" Zincada
5	64	2914935	Paraf. Sext. M12 x 45 DIN 24017 - 92 8.8 ZN
6	64	2915410	Porca Sext. Autofr. M12 Classe8 ZN ISO 10511-97

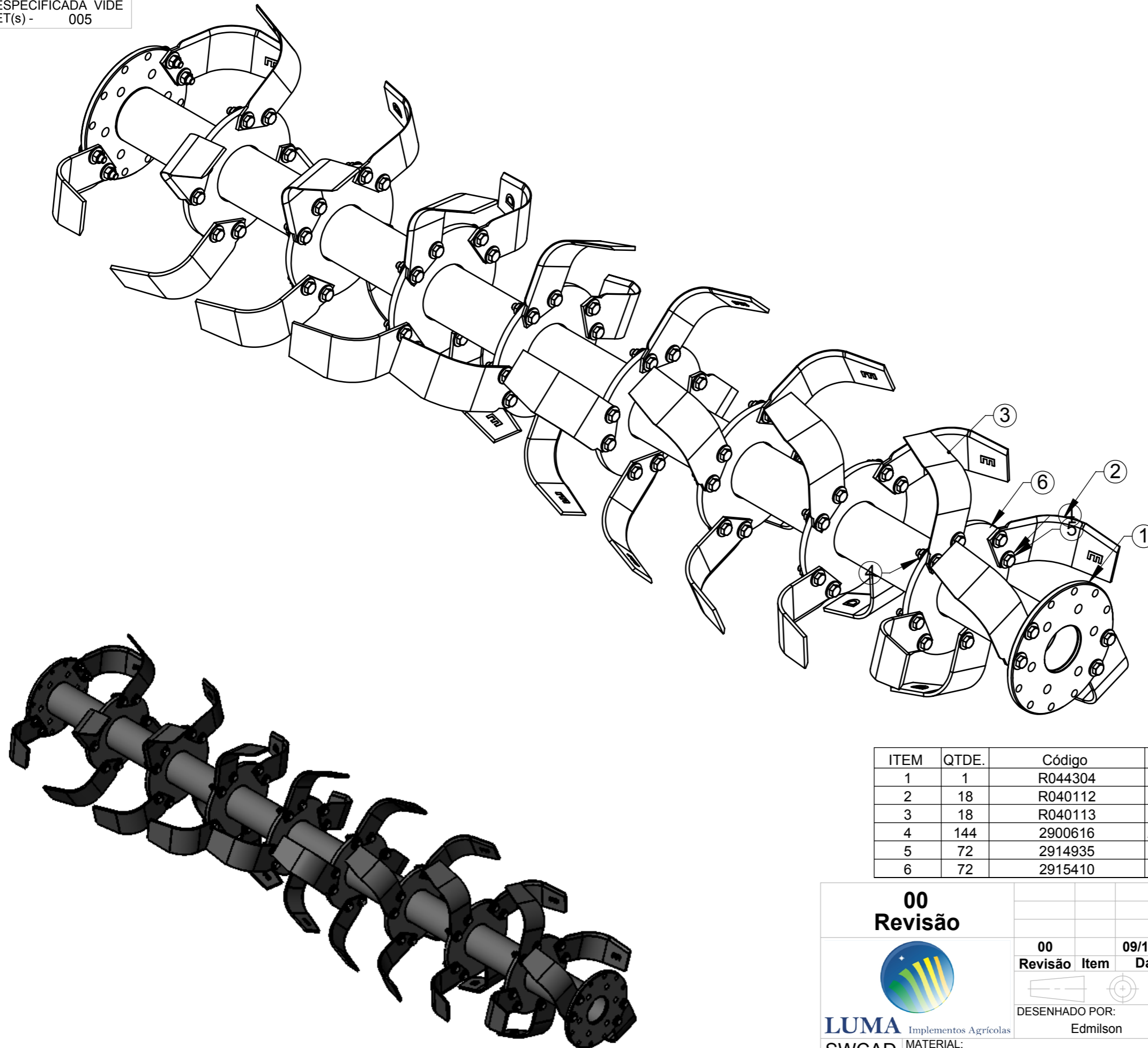
00  
Revisão

 <b>LUMA</b> Implementos Agrícolas SWCAD Proibido Alteração Manual	00	09/11/16	Edmilson	Item Novo
	Revisão	Data	Elaborado	Modificação
DESENHADO POR: Edmilson		DATA: 09/11/16	APROVADO POR: Erno	DATA: 09/11/16
MATERIAL: Vide Desenho		PESO LÍQ.: 110.33 Kg		CÓDIGO DO MATERIAL:
NOME: Rotor Completo com Facas MS-80				CÓDIGO: R044334

ESTE DESENHO E AS INFORMAÇÕES NELE CONTIDAS SÓ PODEM SER TRANSMITIDAS A TERCEIROS SOB NOSSA AUTORIZAÇÃO.




TOLERÂNCIA NÃO ESPECIFICADA VIDE ET(s) - 005



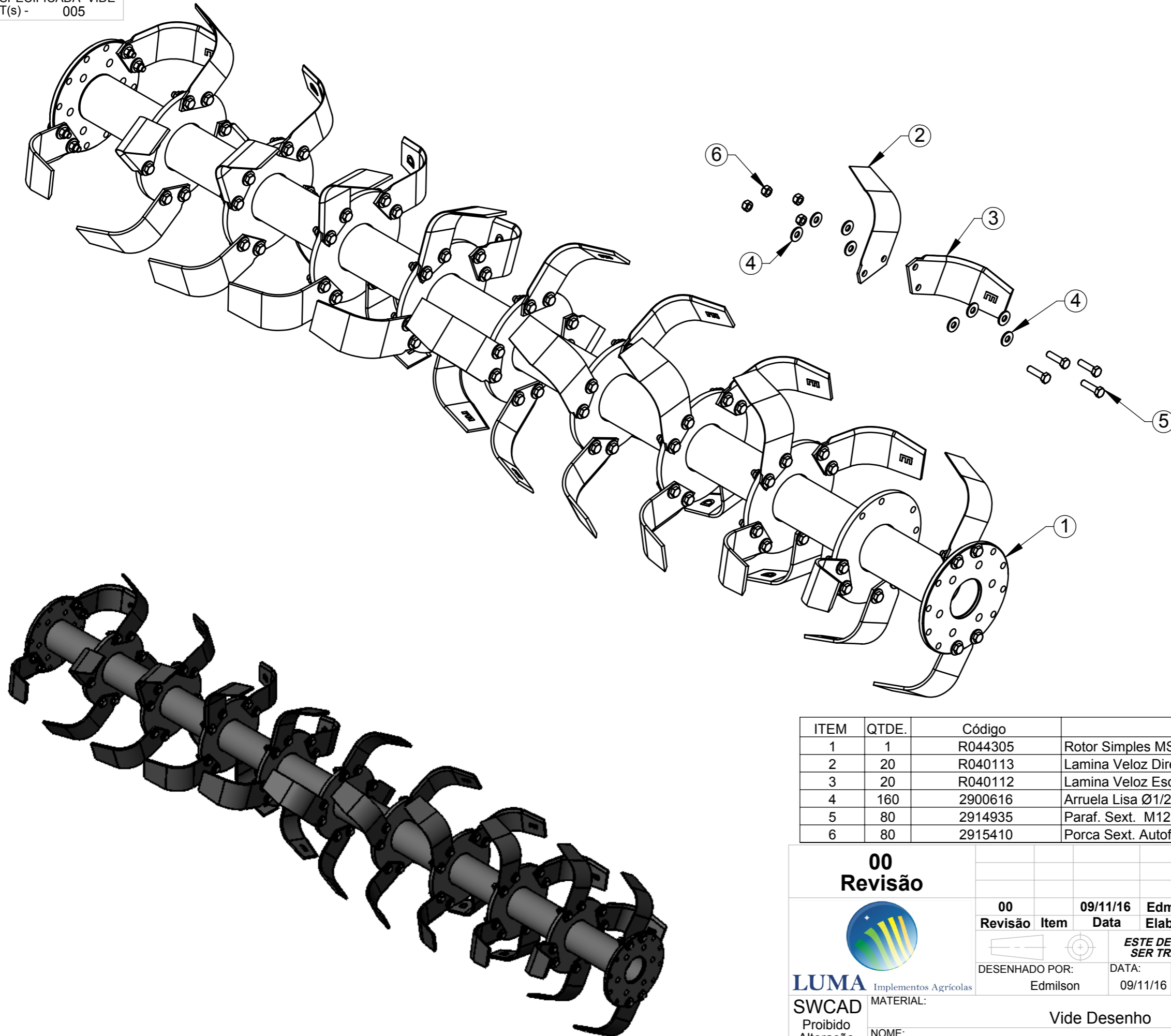
ITEM	QTDE.	Código	Nome
1	1	R044304	Rotor Simples MS-90
2	18	R040112	Lamina Veloz Esquerda
3	18	R040113	Lamina Veloz Direita
4	144	2900616	Arruela Lisa Ø1/2" Zincada
5	72	2914935	Paraf. Sext. M12 x 45 DIN 24017 - 92 8.8 ZN
6	72	2915410	Porca Sext. Autofr. M12 Classe8 ZN ISO 10511-97

**00**  
**Revisão**

 <b>LUMA</b> Implementos Agrícolas SWCAD Proibido Alteração Manual	00	09/11/16	Edmilson	Item Novo
	Revisão	Data	Elaborado	Modificação
DESENHADO POR: Edmilson		DATA: 09/11/16	APROVADO POR: Erno	DATA: 09/11/16
MATERIAL: Vide Desenho		PESO LÍQ.: 123.74 Kg		CÓDIGO DO MATERIAL:
NOME: Rotor Completo com Facas MS-90		CÓDIGO: R044335		

ESTE DESENHO E AS INFORMAÇÕES NELE CONTIDAS SÓ PODEM SER TRANSMITIDAS A TERCEIROS SOB NOSSA AUTORIZAÇÃO.

TOLERÂNCIA NÃO ESPECIFICADA VIDE ET(s) - 005



ITEM	QTDE.	Código	Nome
1	1	R044305	Rotor Simples MS-100
2	20	R040113	Lamina Veloz Direita
3	20	R040112	Lamina Veloz Esquerda
4	160	2900616	Arruela Lisa Ø1/2" Zincada
5	80	2914935	Paraf. Sext. M12 x 45 DIN 24017 - 92 8.8 ZN
6	80	2915410	Porca Sext. Autofr. M12 Classe8 ZN ISO 10511-97

**00**  
**Revisão**



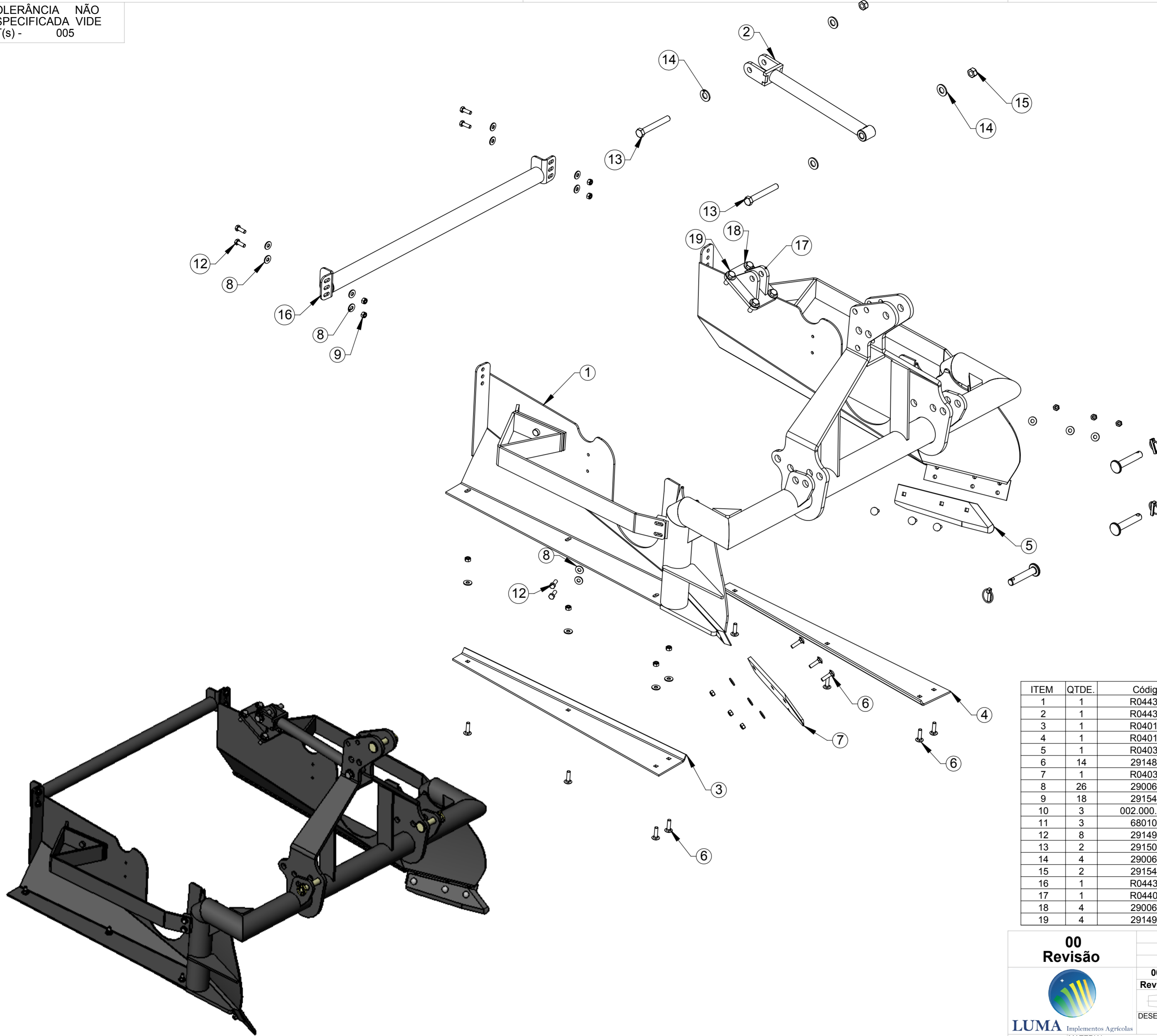
**LUMA** Implementos Agrícolas

**SWCAD**

Proibido  
Alteração  
Manual

00	09/11/16	Edmilson	Item Novo
Revisão	Data	Elaborado	Modificação
<i>ESTE DESENHO E AS INFORMAÇÕES NELE CONTIDAS SÓ PODEM SER TRANSMITIDAS A TERCEIROS SOB NOSSA AUTORIZAÇÃO.</i>			
DESENHADO POR:	DATA:	APROVADO POR:	DATA:
Edmilson	09/11/16	Erno	09/11/16
PESO LÍQ.:			139.51 Kg
CÓDIGO DO MATERIAL:			
Vide Desenho			
NOME:			Rotor Completo com Facas MS-100
CÓDIGO:			R044336

TOLERÂNCIA NÃO ESPECIFICADA VIDE ET(s) - 005



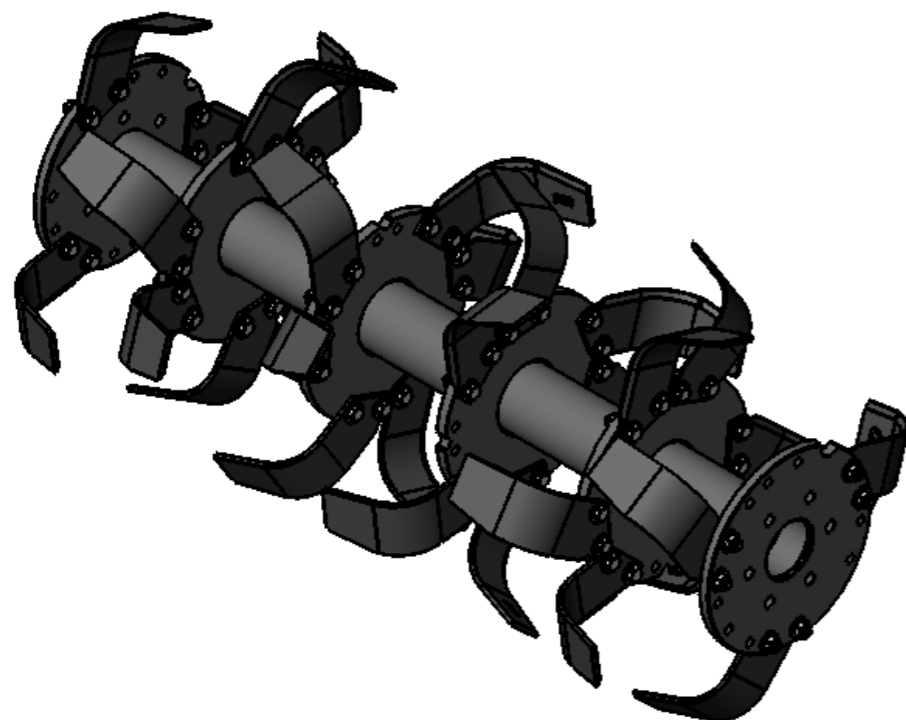
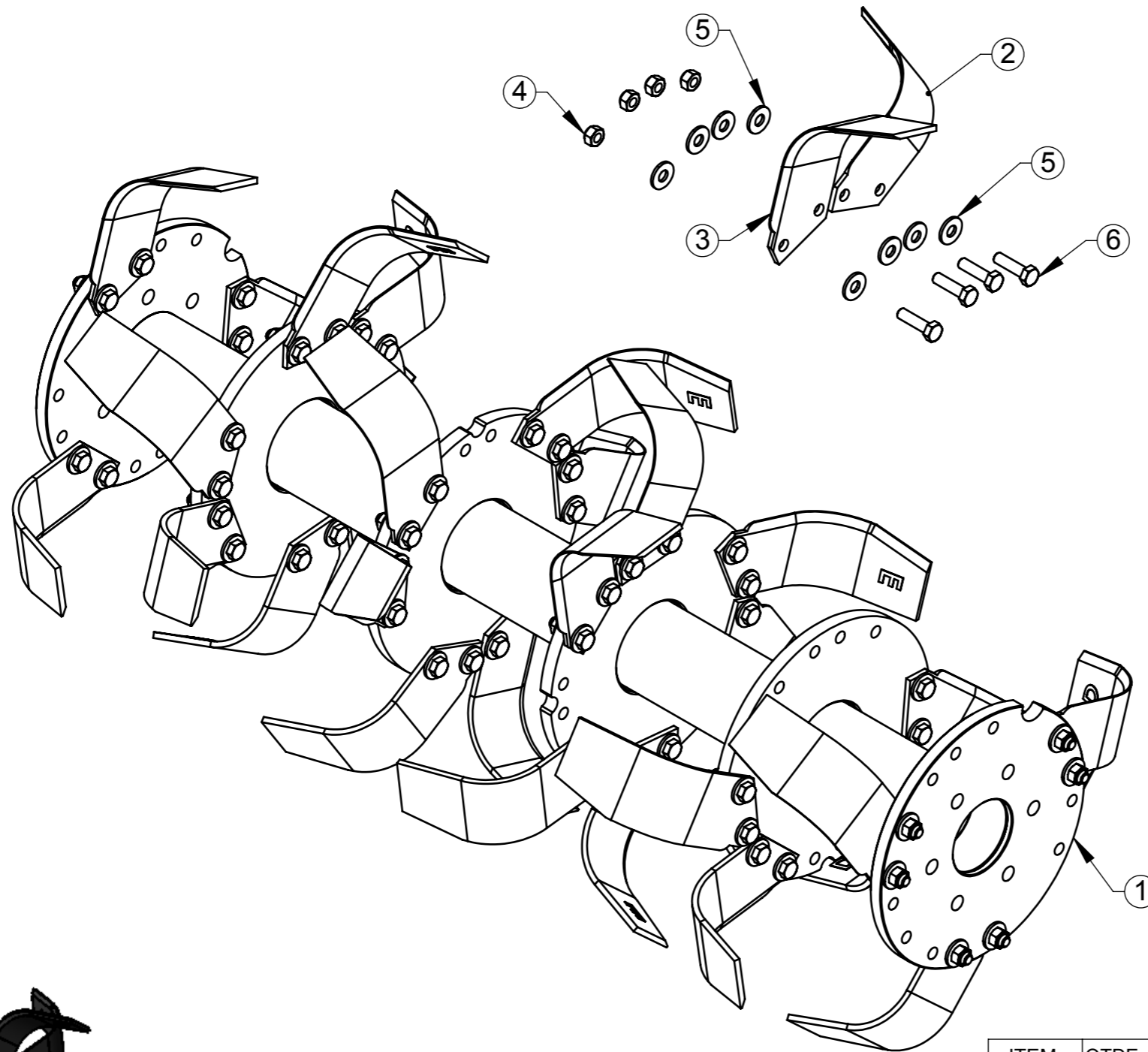
ITEM	QTDE.	Código	Nome
1	1	R044341	Estrutura para Rotocanteirado MC-50 Conjunto
2	1	R044339	Suporte Rotocanteirador
3	1	R040136	Patim Direito
4	1	R040137	Patim Esquerdo
5	1	R040341	Bico Faca Esquerda
6	14	2914811	Parafuso Frances M12 x 45 DIN603 8.8 Zincado
7	1	R040342	Bico Faca Direito
8	26	2900616	Arruela Lisa Ø1/2" Zincada
9	18	2915410	Porca Sext. Autofr. M12 Classe8 ZN ISO 10511-97
10	3	002.000.0008	Eixo Engate
11	3	6801061	Pino Trava Universal NTI 1250-C 3/8"
12	8	2914933	Parafuso Sextavado M12 x 35 DIN933 8.8 Zincado
13	2	2915012	Parafuso Sextavado M20 x 150 DIN931 8.8 Zincado
14	4	2900609	Arruela Lisa 7/8" ANSI B 27.2
15	2	2915415	Porca Sextavada AutoTravante M20 G8 Zn
16	1	R044342	Espaçador Canteirador 50
17	1	R044078	Base da Trava Rotocanteirador Conjunto
18	4	2900610	Arruela Lisa Ø5/8" Zincado
19	4	2914988	Parafuso Sextavado M16 x 50 8.8 ZN DIN 24017-92

**00**  
Revisão



Revisão	Item	Data	Elaborado	CLP	Item Novo	Modificação					
00		15/11/16	Edmilson								
ESTE DESENHO E AS INFORMAÇÕES NELE CONTIDAS SÓ PODEM SER TRANSMITIDAS A TERCEIROS SOB NOSSA AUTORIZAÇÃO.											
DESENHADO POR:	Edmilson	DATA:	15/11/16	APROVADO POR:	Erno	DATA:	15/11/16	PESO LÍQ.:	222.02 Kg	CÓDIGO DO MATERIAL:	
MATERIAL:	Vide Desenho						CÓDIGO:	R044340			
NOME:	Estrutura para Rotocanteirado MC-50 Montado						CÓDIGO:	R044340			

TOLERÂNCIA NÃO ESPECIFICADA VIDE ET(s) - 005



ITEM	QTDE.	Código	Nome
1	1	R044364	Rotor Simples 3 Pares MS-50
2	15	R040113	Lamina Veloz Direita
3	15	R040112	Lamina Veloz Esquerda
4	60	2915410	Porca Sext. Autofr. M12 Classe8 ZN ISO 10511-97
5	120	2900616	Arruela Lisa Ø1/2" Zincada
6	60	2914935	Paraf. Sext. M12 x 45 DIN 24017 - 92 8.8 ZN

**00**  
Revisão



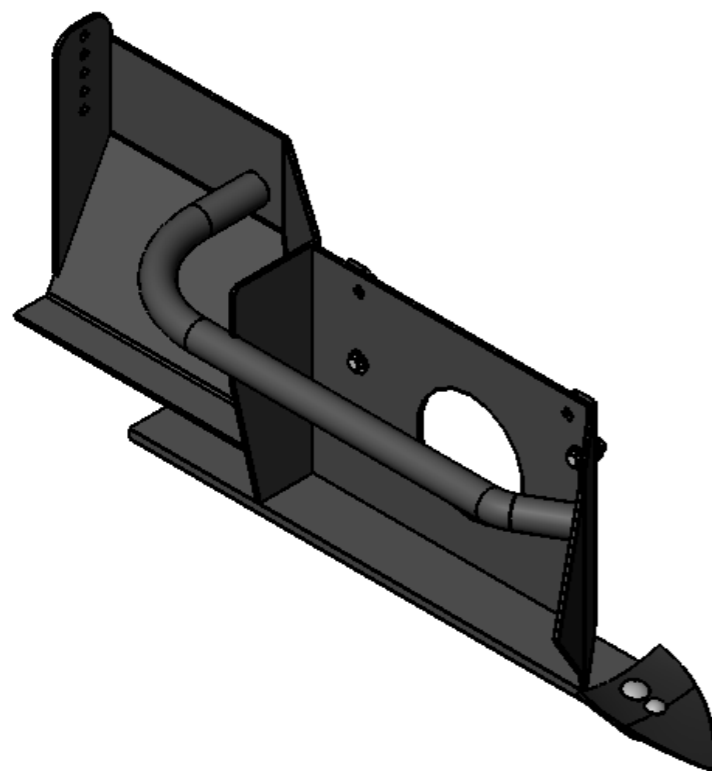
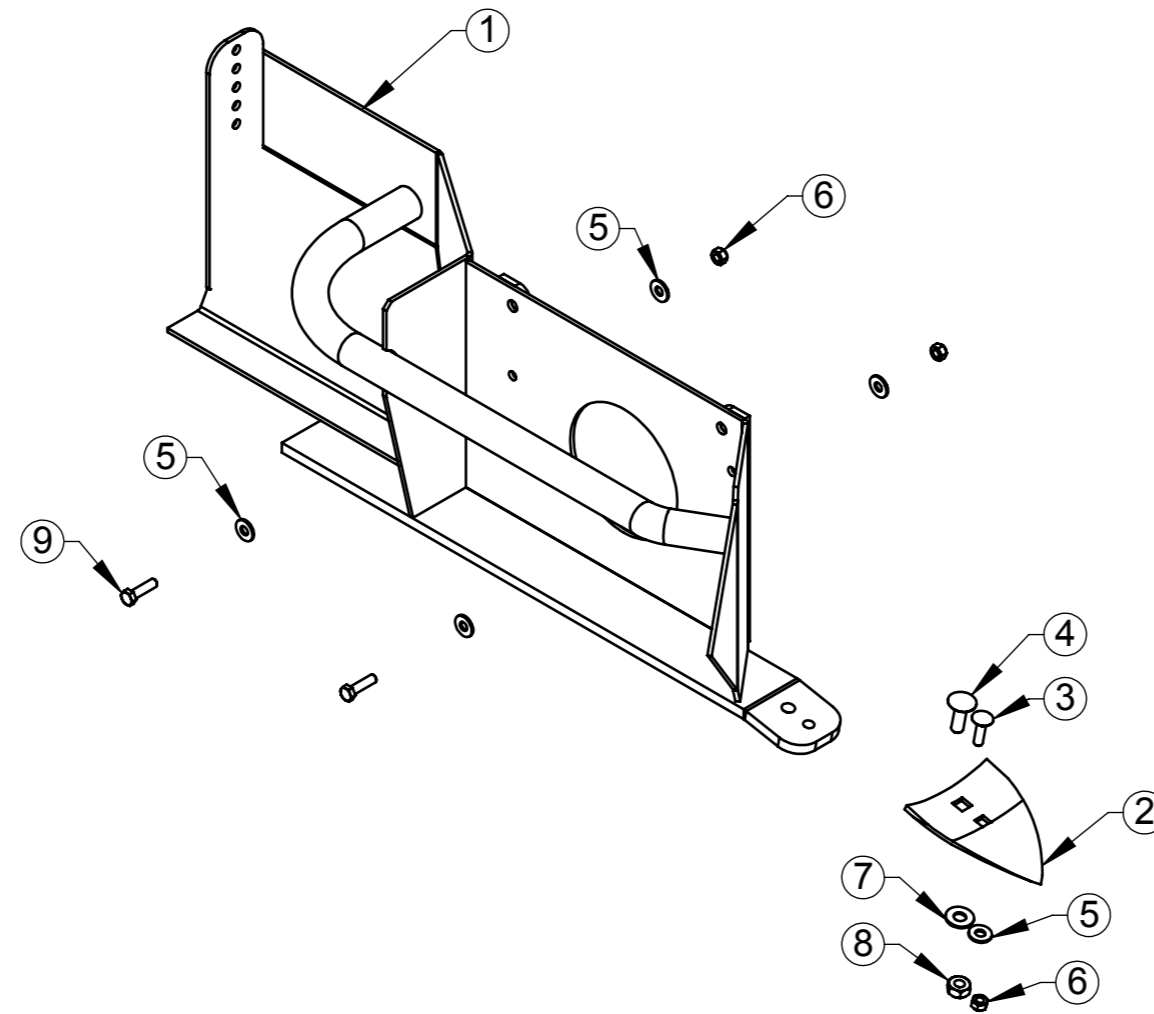
**LUMA** Implementos Agrícolas

**SWCAD**

Proibido  
Alteração  
Manual

00	29/05/17	Edmilson	Item Novo
Revisão	Data	Elaborado	Modificação
<i>ESTE DESENHO E AS INFORMAÇÕES NELE CONTIDAS SÓ PODEM SER TRANSMITIDAS A TERCEIROS SOB NOSSA AUTORIZAÇÃO.</i>			
DESENHADO POR: Edmilson	DATA: 29/05/17	APROVADO POR: Erno	DATA: 29/05/17
PESO LÍQ.: 105.98 Kg			CÓDIGO DO MATERIAL:
Vide Desenho			CÓDIGO: R044365
NOME: Rotor 3 Pares MS-50 Conjunto			

TOLERÂNCIA NÃO ESPECIFICADA VIDE ET(s) - 005



ITEM	QTDE.	Código	Nome
1	1	R044371	Lateral Canteirador Direito Conjunto
2	1	R040417	Bico Raspador 6 Polegadas
3	1	2914811	Parafuso Frances M12 x 45 DIN603 8.8 Zincado
4	1	2914835	Parafuso Frances. M16 x 50 8.8 ZN NBR 11208 - 90
5	5	2900616	Arruela Lisa Ø1/2" Zincada
6	3	2915410	Porca Sext. Autofr. M12 Classe8 ZN ISO 10511-97
7	1	2900610	Arruela Lisa Ø5/8" Zincado
8	1	2915412	Porca Sext. Auto F. M16 Classe 8.8 ZN
9	2	2914935	Paraf. Sext. M12 x 45 DIN 24017 - 92 8.8 ZN

**00**  
**Revisão**



**LUMA** Implementos Agrícolas

**SWCAD**

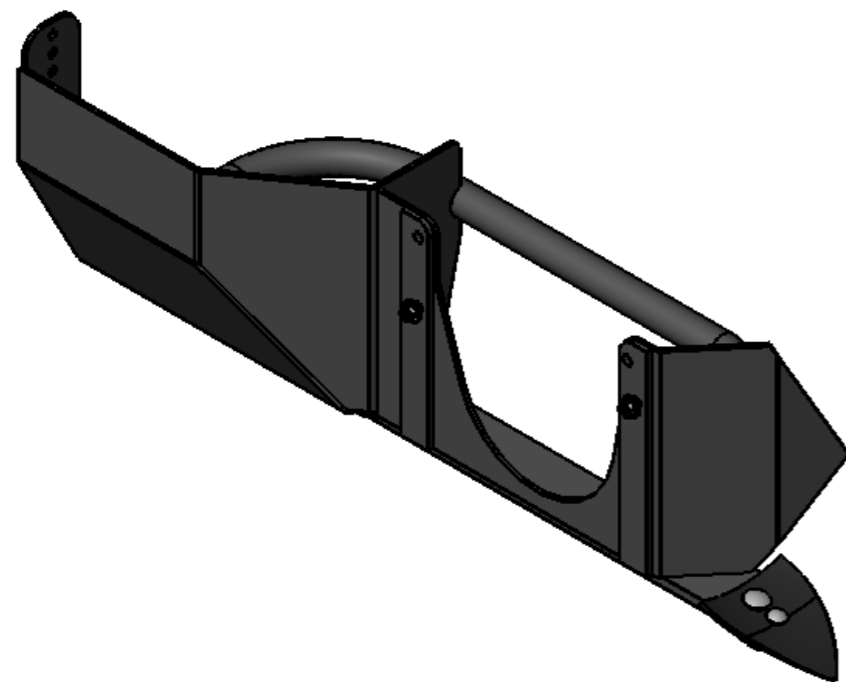
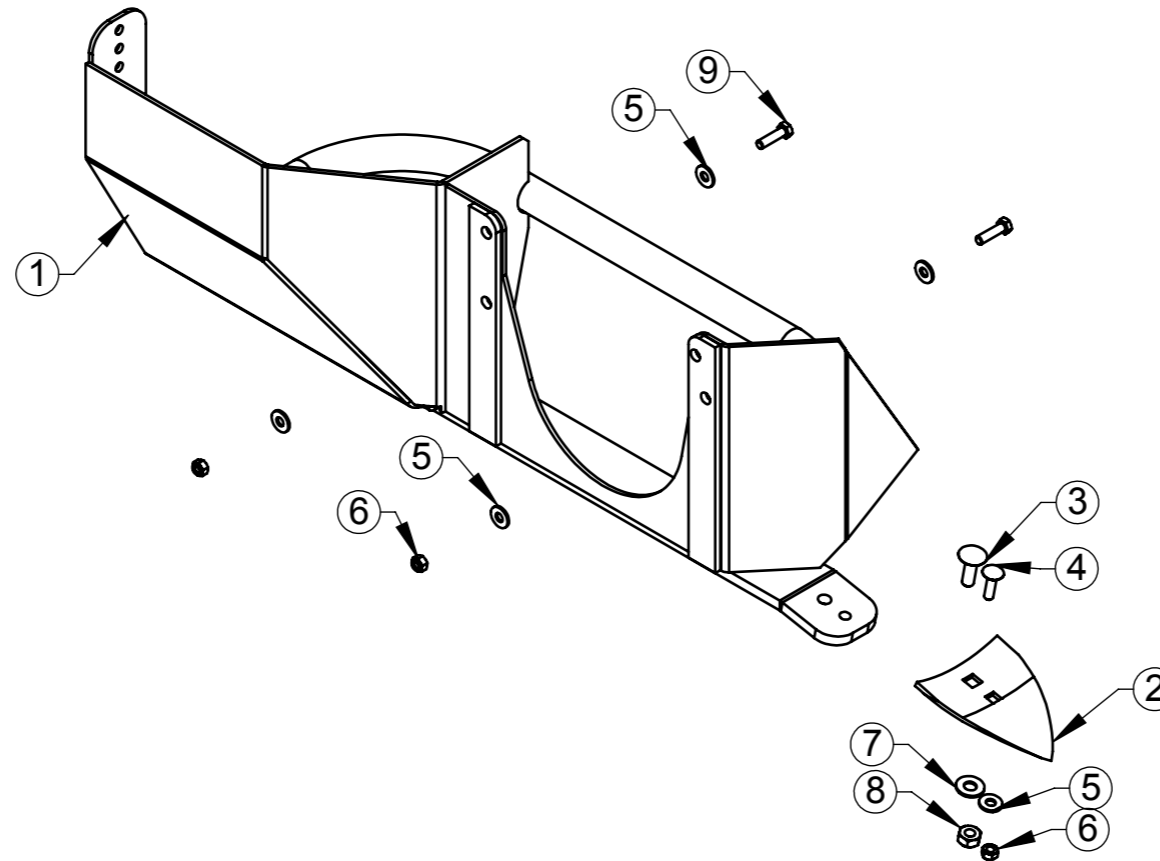
Proibido  
Alteração  
Manual

00	29/05/17	Edmilson	Item Novo
Revisão	Data	Elaborado	Modificação
DESENHADO POR:		DATA:	APROVADO POR:
Edmilson		29/05/17	Erno
DATA:		DATA:	PESO LÍQ.:
29/05/17		29/05/17	47.71 Kg

**ESTE DESENHO E AS INFORMAÇÕES NELE CONTIDAS SÓ PODEM SER TRANSMITIDAS A TERCEIROS SOB NOSSA AUTORIZAÇÃO.**

MATERIAL:	Vide Desenho	CÓDIGO DO MATERIAL:
NOME:	Lateral Canteirador Direito Completo	CÓDIGO:
		R044368

TOLERÂNCIA NÃO ESPECIFICADA VIDE ET(s) - 005



ITEM	QTDE.	Código	Nome
1	1	R044372	Lateral Canteirador Esquerdo Conjunto
2	1	R040417	Bico Raspador 6 Polegadas
3	1	2914835	Parafuso Frances. M16 x 50 8.8 ZN NBR 11208 - 90
4	1	2914811	Parafuso Frances M12 x 45 DIN603 8.8 Zincado
5	5	2900616	Arruela Lisa Ø1/2" Zincada
6	3	2915410	Porca Sext. Autofr. M12 Classe8 ZN ISO 10511-97
7	1	2900610	Arruela Lisa Ø5/8" Zincado
8	1	2915412	Porca Sext. Auto F. M16 Classe 8.8 ZN
9	2	2914935	Paraf. Sext. M12 x 45 DIN 24017 - 92 8.8 ZN

**00**  
**Revisão**



**LUMA** Implementos Agrícolas

**SWCAD**

Proibido  
Alteração  
Manual

00	29/05/17	Edmilson	Item Novo
Revisão	Data	Elaborado	Modificação
DESENHADO POR: Edmilson		DATA: 29/05/17	APROVADO POR: Erno
		DATA: 29/05/17	PESO LÍQ.: 44.28 Kg



**ESTE DESENHO E AS INFORMAÇÕES NELE CONTIDAS SÓ PODEM SER TRANSMITIDAS A TERCEIROS SOB NOSSA AUTORIZAÇÃO.**

MATERIAL:

Vide Desenho

CÓDIGO DO MATERIAL:

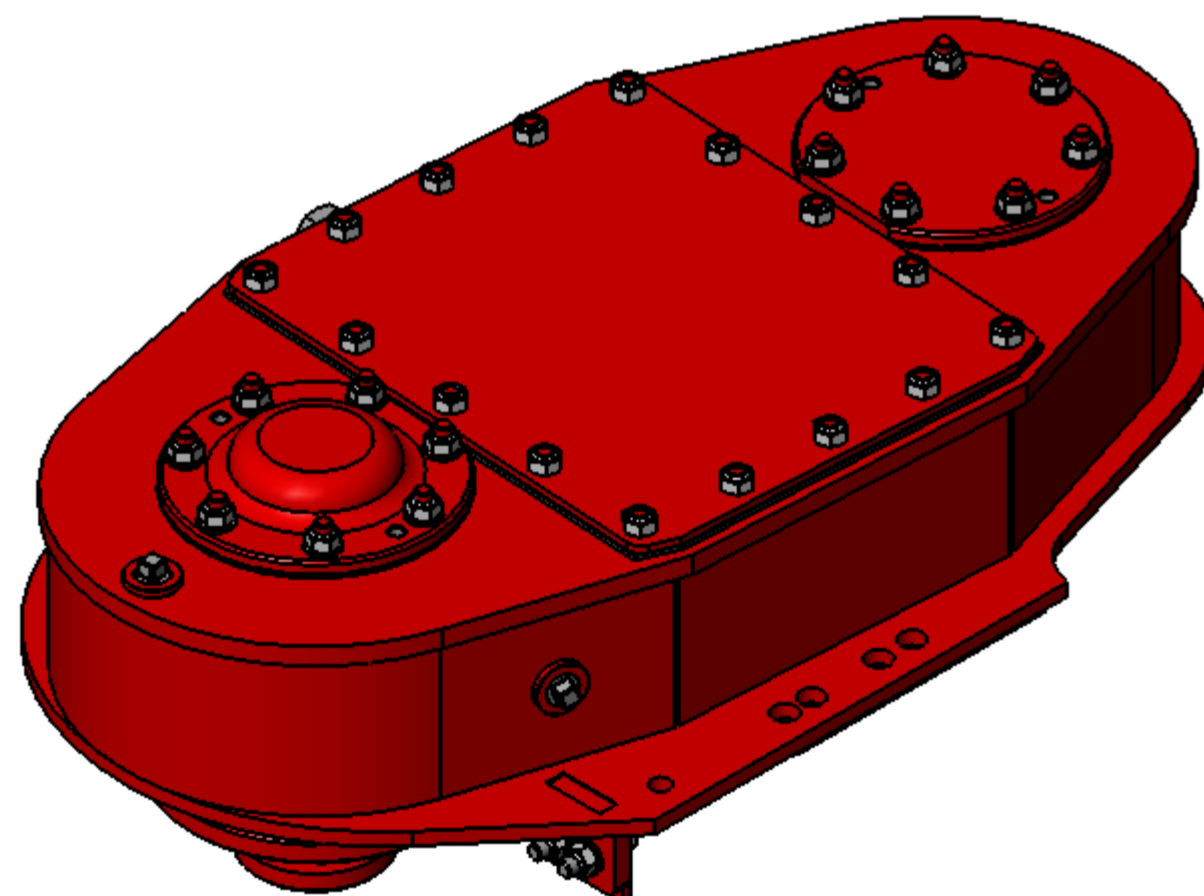
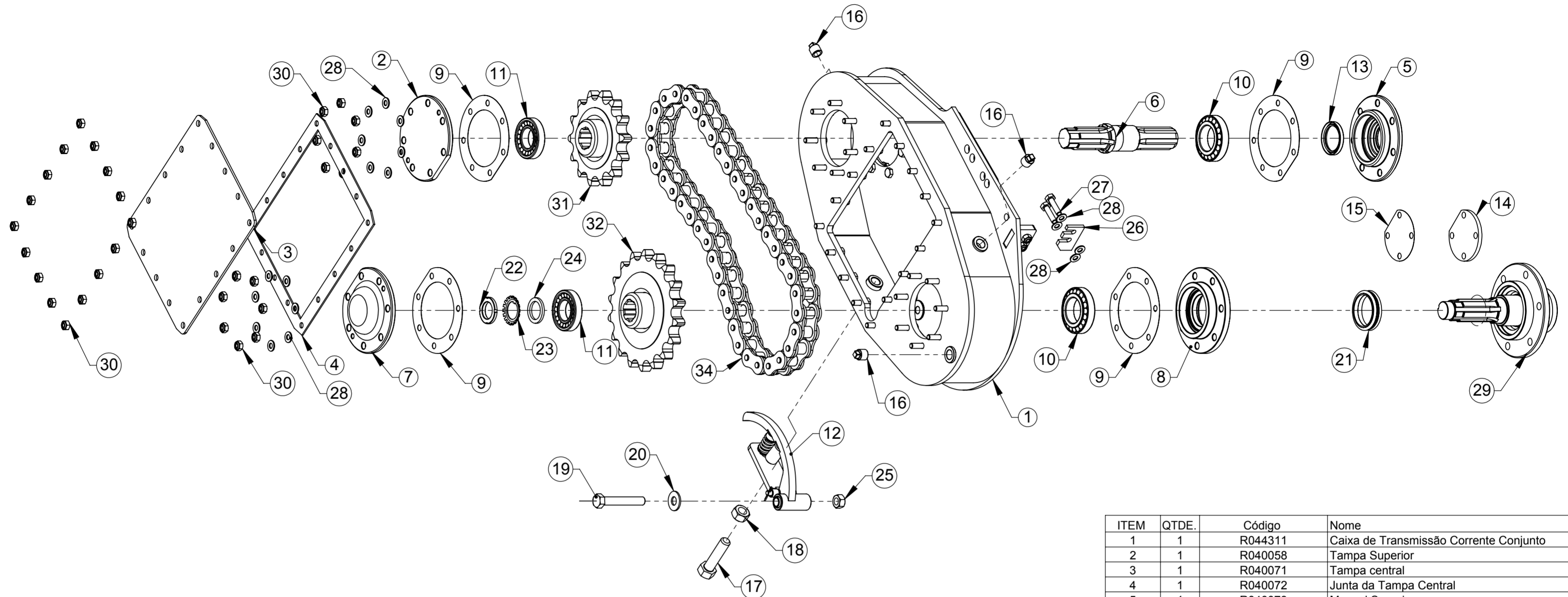
NOME:

Lateral Canteirador Esquerdo Completo

CÓDIGO:

R044369

TOLERÂNCIA NÃO ESPECIFICADA VIDE ET(s) - 005



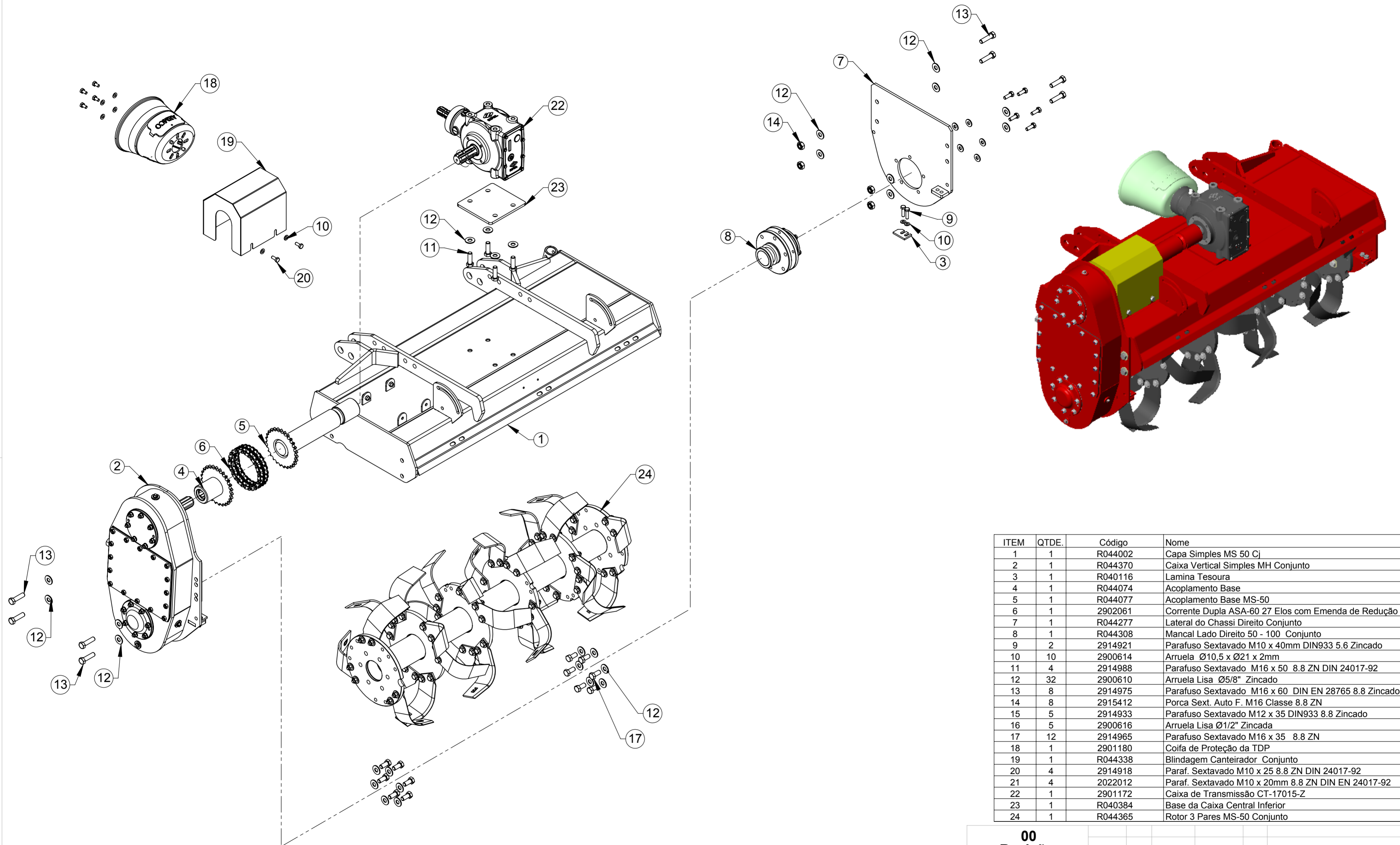
Nota; usar arruela de ajuste R040403 para ajustar a folga dos rolamentos

ITEM	QTDE.	Código	Nome
1	1	R044311	Caixa de Transmissão Corrente Conjunto
2	1	R040058	Tampa Superior
3	1	R040071	Tampa central
4	1	R040072	Junta da Tampa Central
5	1	R040073	Mancal Superior
6	1	R040388	Eixo Superior
7	1	R040057	Tampa Inferior
8	1	R040079	Mancal Motor
9	4	R040085	Junta Mancal Caixa Vertical
10	2	2906424	Rolamento de Rolos Cônicos 30210
11	2	2906313	Rolamento de Rolo Cônico 30208
12	1	R044280	Esticador Corrente Simples Conjunto
13	1	2906131	Retentor Ø50 x Ø65 x 8mm BR
14	1	R040098	Tampa da Caixa Vertical
15	1	R040099	Junta da Caixa Vertical
16	3	2907908	Bujão 1/2" BSP Galvanizado
17	1	2915070	Parafuso Sextavado M20 x 70 DIN 931 8.8 Zn
18	1	2915416	Porca Sext. M20 DIN934 G8 ZN
19	1	2915073	Parafuso Sext. M16 x 100 8.8 ZN DIN EN 24017-92
20	1	2900610	Arruela Lisa Ø5/8" Zincado
21	1	2906164	Retentor DUO Cone 75x62x92 DM-844
22	1	2905430	Contra Porca M-35 x 1,5 KM 07
23	1	2900800	Arruela de Trava Ø 35 MB7
24	1	R040120	Arruela de Encosto Menor
25	1	2915411	Porca Sext. M16 Cl 8 Zn
26	1	R040116	Lamina Tesoura
27	2	2914921	Parafuso Sextavado M10 x 40mm DIN933 5.6 Zincado
28	32	2900614	Arruela Ø10,5 x Ø21 x 2mm
29	1	R044071	Eixo Mancal Motor Conjunto
30	50	2915408	Porca Sextavada AutoFr. M10 Classe 8 ZN ISO 10511-97
31	1	R044362	Roda Dentada Z-14 Conjunto
32	1	R044363	Roda Dentada Z-18 Conjunto
33	1	R040403	Arruela de Ajuste
34	1	R044282	Corrente ASA-120 39 Elos e Emenda

00		27/05/17		Edmilson		Item Novo	
Revisão	Item	Data	Elaborado	CLP			Modificação
<p>ESTE DESENHO E AS INFORMAÇÕES NELE CONTIDAS SÓ PODEM SER TRANSMITIDAS A TERCEIROS SOB NOSSA AUTORIZAÇÃO.</p>							
DESENHADO POR:		DATA:	APROVADO POR:	DATA:	PESO LÍQ.:		
Edmilson		27/05/17	Erno	27/05/17	98.48 Kg		
MATERIAL:		Vide Desenho				CÓDIGO DO MATERIAL:	
NOME:		Caixa Vertical Simples MH Conjunto				CÓDIGO: R044370	

LUMA Implementos Agrícolas  
SWCAD Proibido Alteração Manual

TOLERÂNCIA NÃO ESPECIFICADA VIDE ET(s) - 005



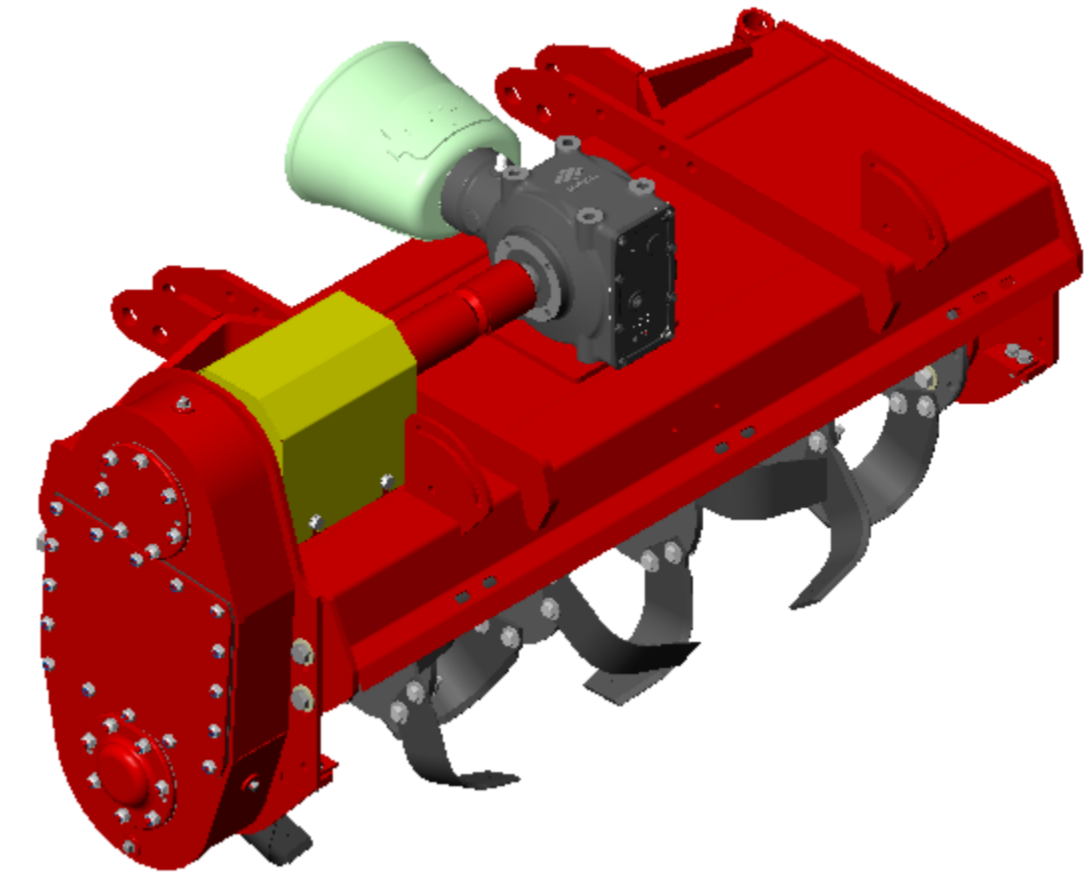
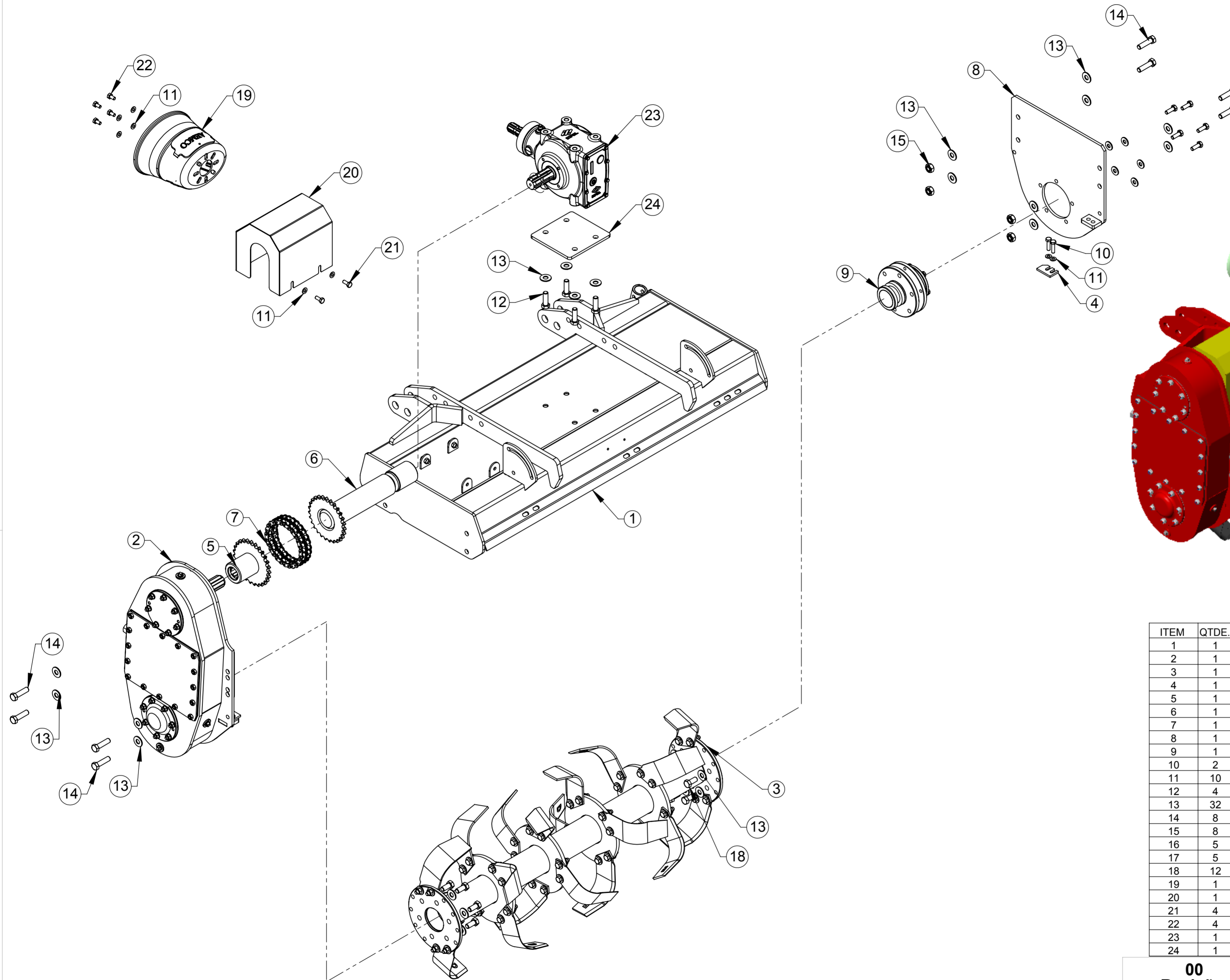
ITEM	QTDE.	Código	Nome
1	1	R044002	Capa Simples MS 50 Cj
2	1	R044370	Caixa Vertical Simples MH Conjunto
3	1	R040116	Lamina Tesoura
4	1	R044074	Acoplamento Base
5	1	R044077	Acoplamento Base MS-50
6	1	2902061	Corrente Dupla ASA-60 27 Elos com Emenda de Redução
7	1	R044277	Lateral do Chassi Direito Conjunto
8	1	R044308	Mancal Lado Direito 50 - 100 Conjunto
9	2	2914921	Parafuso Sextavado M10 x 40mm DIN933 5.6 Zincado
10	10	2900614	Arruela Ø10,5 x Ø21 x 2mm
11	4	2914988	Parafuso Sextavado M16 x 50 8.8 ZN DIN 24017-92
12	32	2900610	Arruela Lisa Ø5/8" Zincado
13	8	2914975	Parafuso Sextavado M16 x 60 DIN EN 28765 8.8 Zincado
14	8	2915412	Porca Sext. Auto F. M16 Classe 8.8 ZN
15	5	2914933	Parafuso Sextavado M12 x 35 DIN933 8.8 Zincado
16	5	2900616	Arruela Lisa Ø1/2" Zincada
17	12	2914965	Parafuso Sextavado M16 x 35 8.8 ZN
18	1	2901180	Coifa de Proteção da TDP
19	1	R044338	Blindagem Canteirador Conjunto
20	4	2914918	Paraf. Sextavado M10 x 25 8.8 ZN DIN 24017-92
21	4	2022012	Paraf. Sextavado M10 x 20mm 8.8 ZN DIN EN 24017-92
22	1	2901172	Caixa de Transmissão CT-17015-Z
23	1	R040384	Base da Caixa Central Inferior
24	1	R044365	Rotor 3 Pares MS-50 Conjunto

00		09/11/16		Edmilson		Item Novo		
Revisão	Item	Data	Elaborado	CLP	Modificação			
<p><b>ESTE DESENHO E AS INFORMAÇÕES NELE CONTIDAS SÓ PODEM SER TRANSMITIDAS A TERCEIROS SOB NOSSA AUTORIZAÇÃO.</b></p>								
DESENHADO POR:	Edmilson	DATA:	27/05/17	APROVADO POR:	Erno	DATA:	27/05/17	
MATERIAL:	Vide Desenho						PESO LÍQ.:	394.67 Kg
NOME:	Maquina Basica MSC-50						CÓDIGO DO MATERIAL:	R044373

**LUMA** Implementos Agrícolas  
**SWCAD** Proibido Alteração Manual



TOLERÂNCIA NÃO ESPECIFICADA VIDE ET(s) - 005



ITEM	QTDE.	Código	Nome
1	1	R044002	Capa Simples MS 50 Cj
2	1	R044310	Caixa Vertical Simples MS Conjunto
3	1	R044331	Rotor Completo com Facas MS-50
4	1	R040116	Lamina Tesoura
5	1	R044074	Acoplamento Base
6	1	R044077	Acoplamento Base MS-50
7	1	2902061	Corrente Dupla ASA-60 27 Elos com Emenda de Redução
8	1	R044277	Lateral do Chassi Direito Conjunto
9	1	R044308	Mancal Lado Direito 50 - 100 Conjunto
10	2	2914921	Parafuso Sextavado M10 x 40mm DIN933 5.6 Zincado
11	10	2900614	Arruela Ø10,5 x Ø21 x 2mm
12	4	2914988	Parafuso Sextavado M16 x 50 8.8 ZN DIN 24017-92
13	32	2900610	Arruela Lisa Ø5/8" Zincado
14	8	2914975	Parafuso Sextavado M16 x 60 DIN EN 28765 8.8 Zincado
15	8	2915412	Porca Sext. Auto F. M16 Classe 8.8 ZN
16	5	2914933	Parafuso Sextavado M12 x 35 DIN933 8.8 Zincado
17	5	2900616	Arruela Lisa Ø1/2" Zincada
18	12	2914965	Parafuso Sextavado M16 x 35 8.8 ZN
19	1	2901180	Coifa de Proteção da TDP
20	1	R044338	Blindagem Canteirador Conjunto
21	4	2914918	Paraf. Sextavado M10 x 25 8.8 ZN DIN 24017-92
22	4	2022012	Paraf. Sextavado M10 x 20mm 8.8 ZN DIN EN 24017-92
23	1	2901172	Caixa de Transmissão CT-17015-Z
24	1	R040384	Base da Caixa Central Inferior

**00**  
Revisão



**LUMA**  
Implementos Agrícolas

**SWCAD**  
Proibido Alteração Manual

Revisão	Item	Data	Elaborado	CLP	Item Novo	Modificação
00		09/11/16	Edmilson			

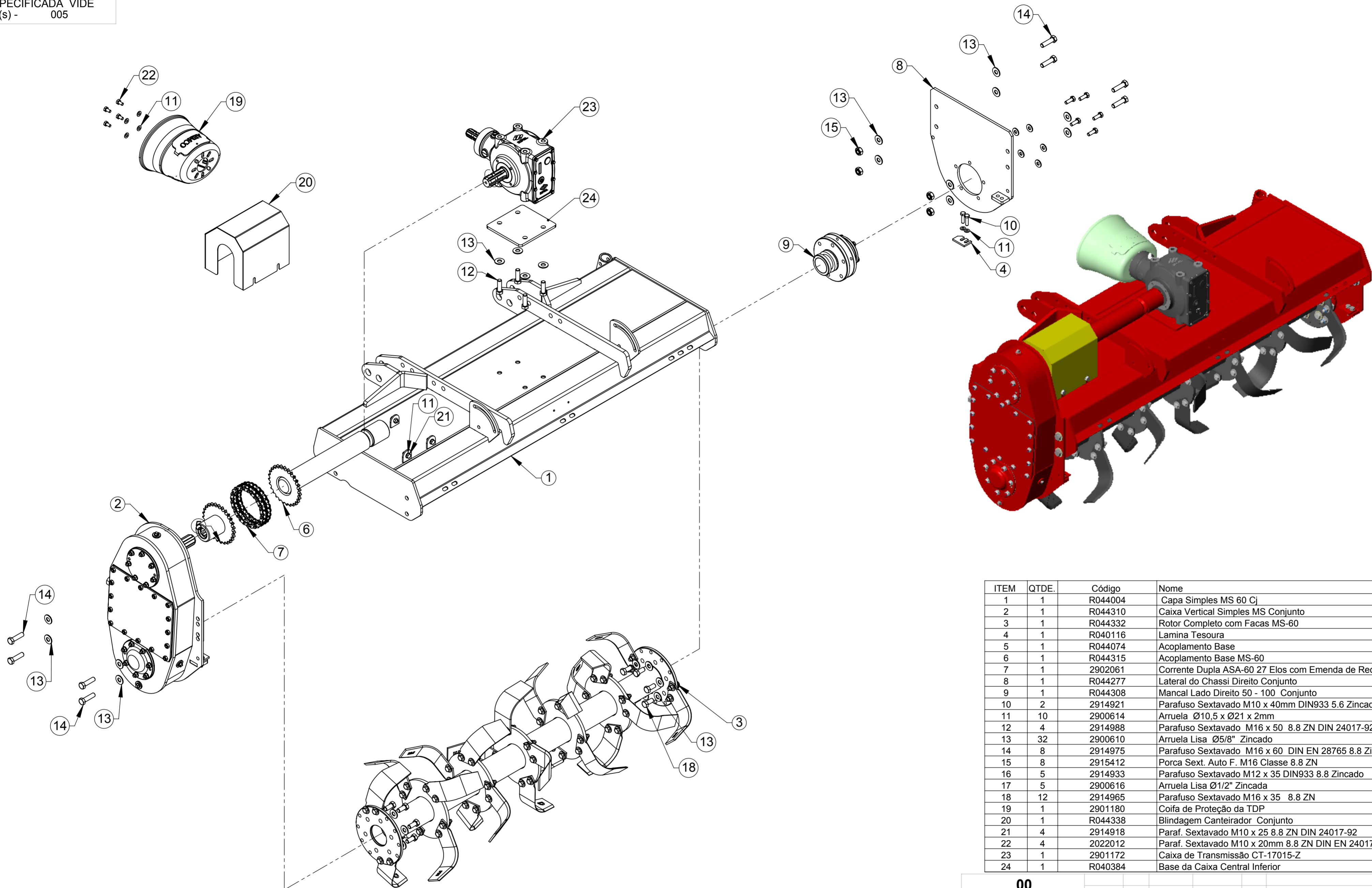
ESTE DESENHO E AS INFORMAÇÕES NELE CONTIDAS SÓ PODEM SER TRANSMITIDAS A TERCEIROS SOB NOSSA AUTORIZAÇÃO.

DESENHADO POR: Edmilson DATA: 09/11/16 APROVADO POR: Erno DATA: 09/11/16 PESO LÍQ.: 358.65 Kg

MATERIAL: Vide Desenho CÓDIGO DO MATERIAL:

NOME: Máquina Basica MS-50 CÓDIGO: R044400

TOLERÂNCIA NÃO ESPECIFICADA VIDE ET(s) - 005

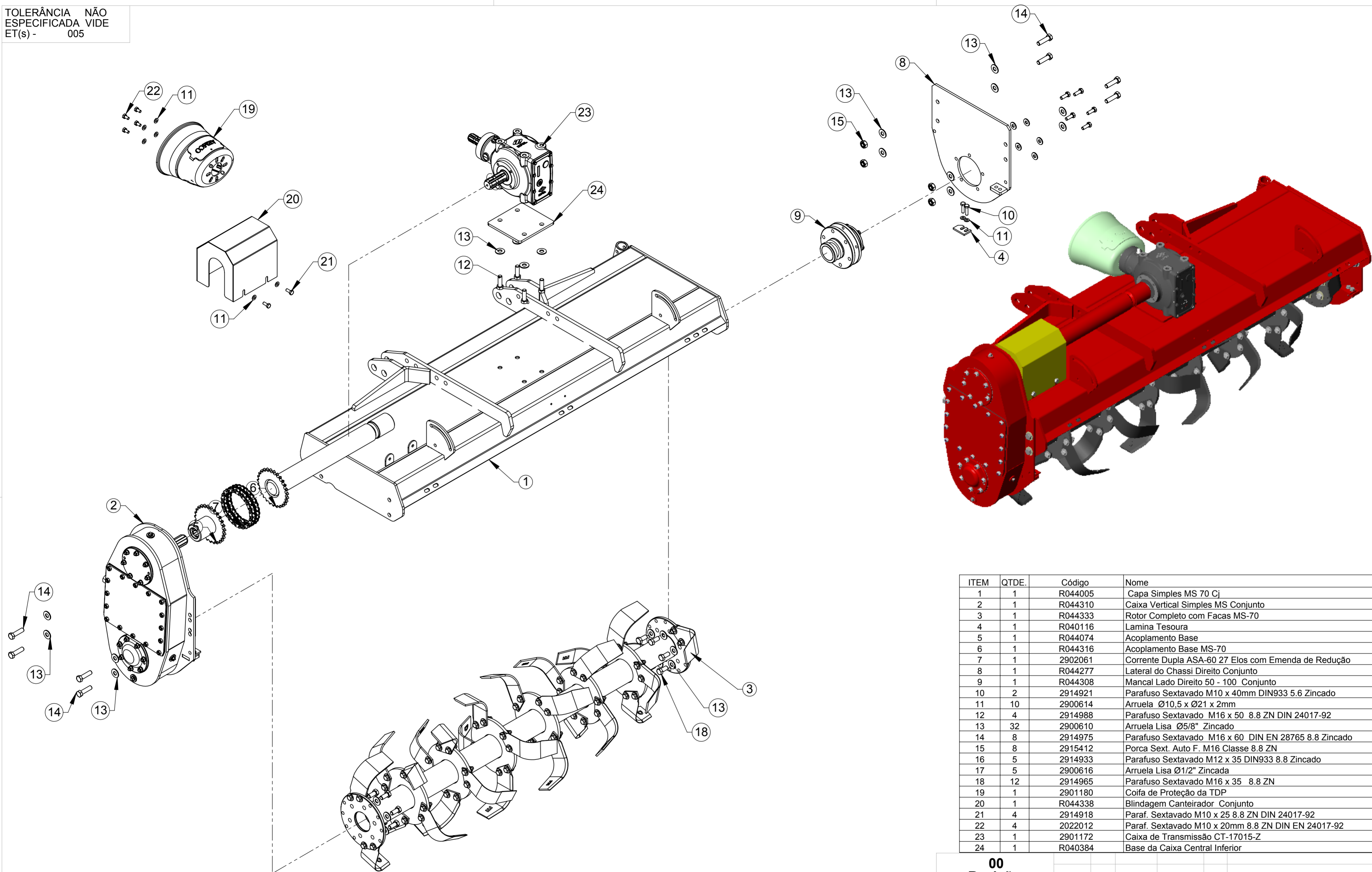


ITEM	QTDE.	Código	Nome
1	1	R044004	Capa Simples MS 60 Cj
2	1	R044310	Caixa Vertical Simples MS Conjunto
3	1	R044332	Rotor Completo com Facas MS-60
4	1	R040116	Lamina Tesoura
5	1	R044074	Acoplamento Base
6	1	R044315	Acoplamento Base MS-60
7	1	2902061	Corrente Dupla ASA-60 27 Elos com Emenda de Redução
8	1	R044277	Lateral do Chassi Direito Conjunto
9	1	R044308	Mancal Lado Direito 50 - 100 Conjunto
10	2	2914921	Parafuso Sextavado M10 x 40mm DIN933 5.6 Zincado
11	10	2900614	Arruela Ø10,5 x Ø21 x 2mm
12	4	2914988	Parafuso Sextavado M16 x 50 8.8 ZN DIN 24017-92
13	32	2900610	Arruela Lisa Ø5/8" Zincado
14	8	2914975	Parafuso Sextavado M16 x 60 DIN EN 28765 8.8 Zncado
15	8	2915412	Porca Sext. Auto F. M16 Classe 8.8 ZN
16	5	2914933	Parafuso Sextavado M12 x 35 DIN933 8.8 Zncado
17	5	2900616	Arruela Lisa Ø1/2" Zncada
18	12	2914965	Parafuso Sextavado M16 x 35 8.8 ZN
19	1	2901180	Coifa de Proteção da TDP
20	1	R044338	Blindagem Canteirador Conjunto
21	4	2914918	Paraf. Sextavado M10 x 25 8.8 ZN DIN 24017-92
22	4	2022012	Paraf. Sextavado M10 x 20mm 8.8 ZN DIN EN 24017-92
23	1	2901172	Caixa de Transmissão CT-17015-Z
24	1	R040384	Base da Caixa Central Inferior

**00**  
Revisão

00	09/11/16	Edmilson	Item Novo
Revisão	Data	Elaborado	Modificação
<i>ESTE DESENHO E AS INFORMAÇÕES NELE CONTIDAS SÓ PODEM SER TRANSMITIDAS A TERCEIROS SOB NOSSA AUTORIZAÇÃO.</i>			
DESENHADO POR: Edmilson	DATA: 26/11/16	APROVADO POR: Erno	DATA: 26/11/16
MATERIAL: NOME: Vide Desenho Maquina Basica MS-60			PESO LÍQ.: 386.66 Kg CÓDIGO DO MATERIAL: R044401

TOLERÂNCIA NÃO ESPECIFICADA VIDE ET(s) - 005



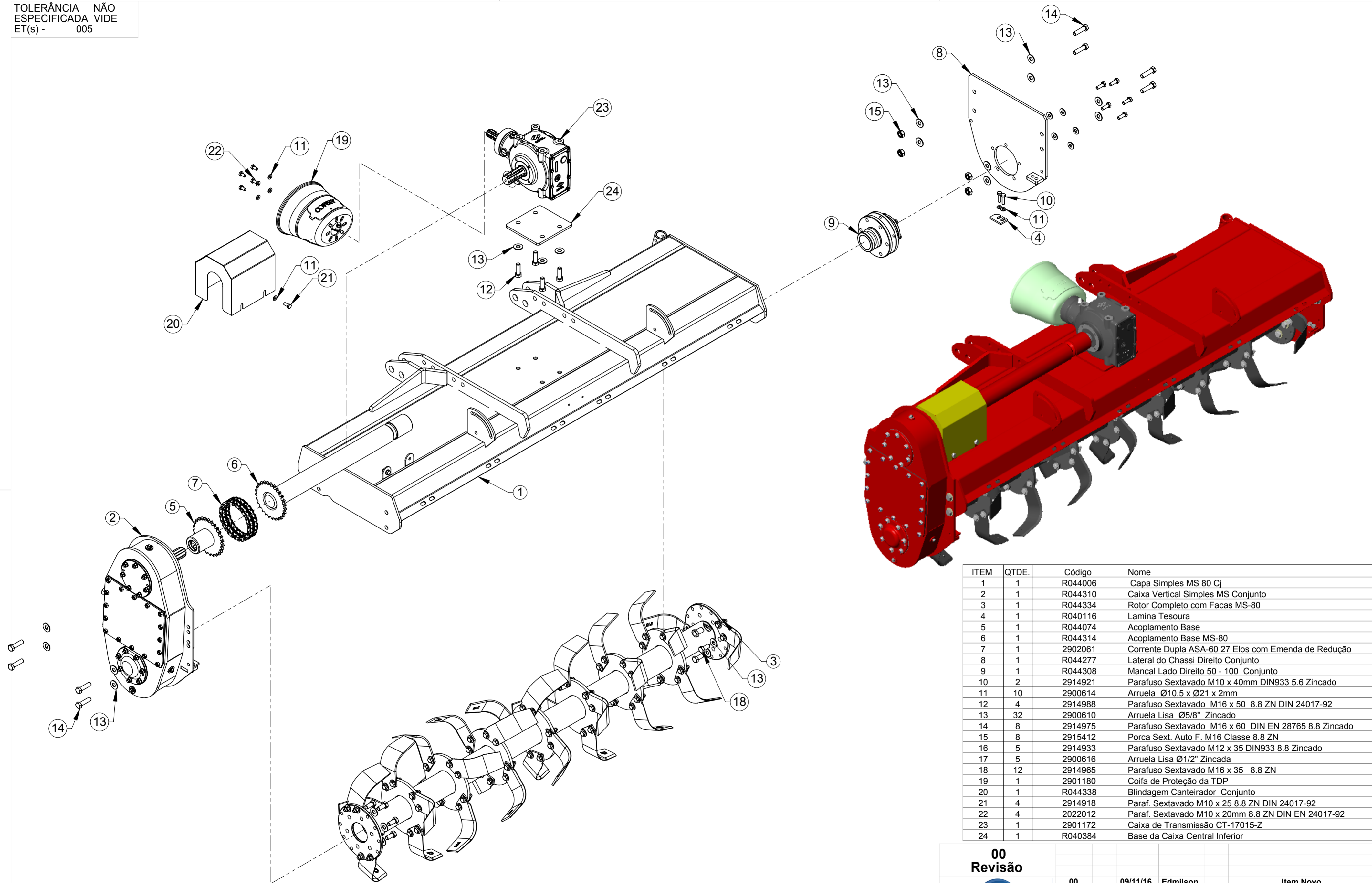
ITEM	QTDE.	Código	Nome
1	1	R044005	Capa Simples MS 70 Cj
2	1	R044310	Caixa Vertical Simples MS Conjunto
3	1	R044333	Rotor Completo com Facas MS-70
4	1	R040116	Lamina Tesoura
5	1	R044074	Acoplamento Base
6	1	R044316	Acoplamento Base MS-70
7	1	2902061	Corrente Dupla ASA-60 27 Elos com Emenda de Redução
8	1	R044277	Lateral do Chassi Direito Conjunto
9	1	R044308	Mancal Lado Direito 50 - 100 Conjunto
10	2	2914921	Parafuso Sextavado M10 x 40mm DIN933 5.6 Zincado
11	10	2900614	Arruela Ø10,5 x Ø21 x 2mm
12	4	2914988	Parafuso Sextavado M16 x 50 8.8 ZN DIN 24017-92
13	32	2900610	Arruela Lisa Ø5/8" Zincado
14	8	2914975	Parafuso Sextavado M16 x 60 DIN EN 28765 8.8 Zincado
15	8	2915412	Porca Sext. Auto F. M16 Classe 8.8 ZN
16	5	2914933	Parafuso Sextavado M12 x 35 DIN933 8.8 Zincado
17	5	2900616	Arruela Lisa Ø1/2" Zincada
18	12	2914965	Parafuso Sextavado M16 x 35 8.8 ZN
19	1	2901180	Coifa de Proteção da TDP
20	1	R044338	Blindagem Canteirador Conjunto
21	4	2914918	Paraf. Sextavado M10 x 25 8.8 ZN DIN 24017-92
22	4	2022012	Paraf. Sextavado M10 x 20mm 8.8 ZN DIN EN 24017-92
23	1	2901172	Caixa de Transmissão CT-17015-Z
24	1	R040384	Base da Caixa Central Inferior

**00**  
Revisão



00	09/11/16	Edmilson	Item Novo
Revisão	Data	Elaborado	Modificação
<b>ESTE DESENHO E AS INFORMAÇÕES NELE CONTIDAS SÓ PODEM SER TRANSMITIDAS A TERCEIROS SOB NOSSA AUTORIZAÇÃO.</b>			
DESENHADO POR: Edmilson	DATA: 26/11/16	APROVADO POR: Erno	DATA: 26/11/16
MATERIAL:	Vide Desenho		CÓDIGO DO MATERIAL:
NOME:	Maquina Basica MS-70		CÓDIGO: R044402
			PESO LÍQ.: 417,30 Kg

TOLERÂNCIA NÃO ESPECIFICADA VIDE ET(s) - 005



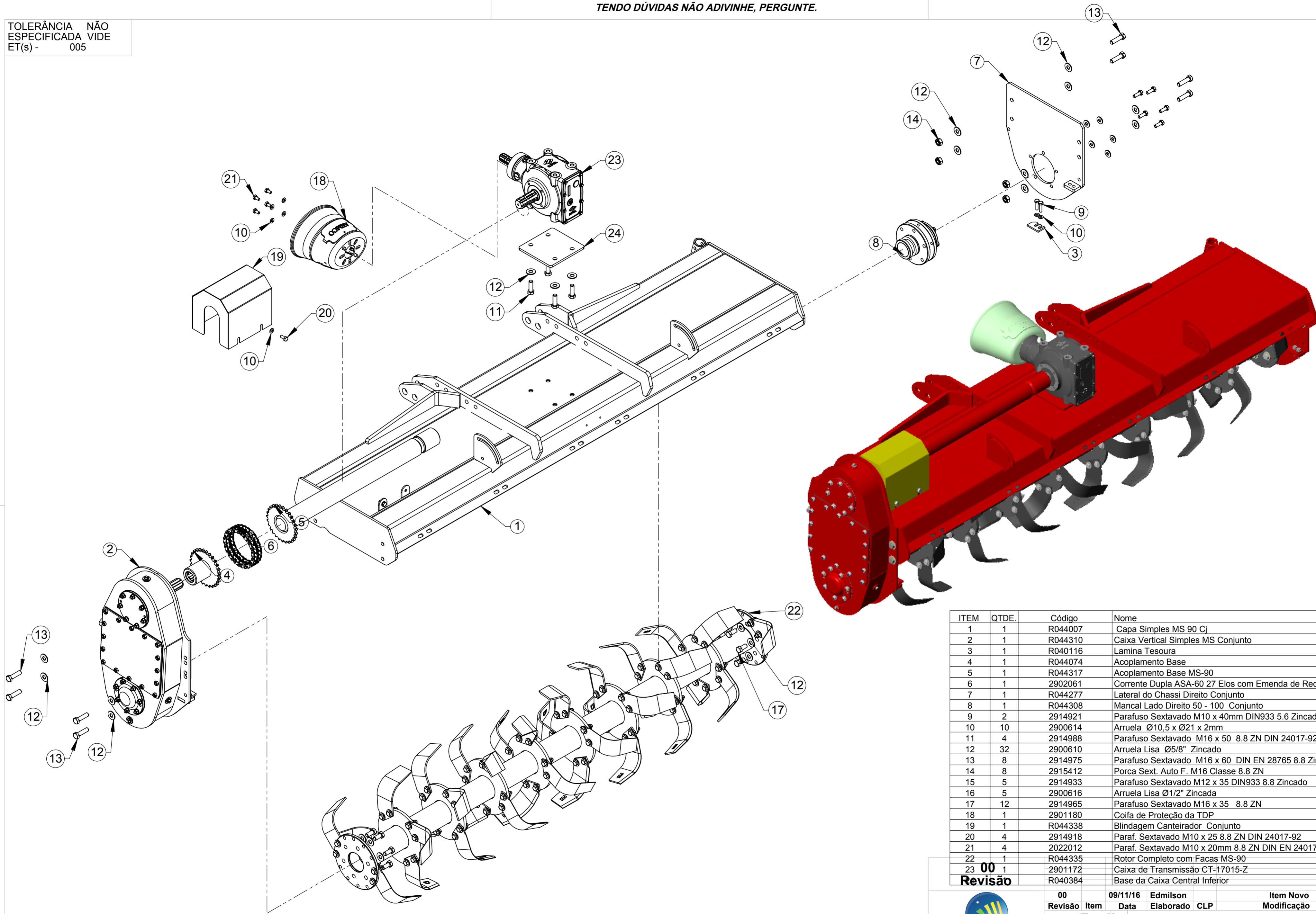
ITEM	QTDE.	Código	Nome
1	1	R044006	Capa Simples MS 80 Cj
2	1	R044310	Caixa Vertical Simples MS Conjunto
3	1	R044334	Rotor Completo com Facas MS-80
4	1	R040116	Lamina Tesoura
5	1	R044074	Acoplamento Base
6	1	R044314	Acoplamento Base MS-80
7	1	2902061	Corrente Dupla ASA-60 27 Elos com Emenda de Redução
8	1	R044277	Lateral do Chassi Direito Conjunto
9	1	R044308	Mancal Lado Direito 50 - 100 Conjunto
10	2	2914921	Parafuso Sextavado M10 x 40mm DIN933 5.6 Zincado
11	10	2900614	Arruela Ø10,5 x Ø21 x 2mm
12	4	2914988	Parafuso Sextavado M16 x 50 8.8 ZN DIN 24017-92
13	32	2900610	Arruela Lisa Ø5/8" Zincado
14	8	2914975	Parafuso Sextavado M16 x 60 DIN EN 28765 8.8 Zincado
15	8	2915412	Porca Sext. Auto F. M16 Classe 8.8 ZN
16	5	2914933	Parafuso Sextavado M12 x 35 DIN933 8.8 Zincado
17	5	2900616	Arruela Lisa Ø1/2" Zincada
18	12	2914965	Parafuso Sextavado M16 x 35 8.8 ZN
19	1	2901180	Coifa de Proteção da TDP
20	1	R044338	Blindagem Canteirador Conjunto
21	4	2914918	Paraf. Sextavado M10 x 25 8.8 ZN DIN 24017-92
22	4	2022012	Paraf. Sextavado M10 x 20mm 8.8 ZN DIN EN 24017-92
23	1	2901172	Caixa de Transmissão CT-17015-Z
24	1	R040384	Base da Caixa Central Inferior

**00**  
Revisão

**LUMA**  
Implementos Agrícolas  
SWCAD  
Proibido Alteração Manual

00	09/11/16	Edmilson	Item Novo
Revisão	Data	Elaborado	Modificação
<p><b>ESTE DESENHO E AS INFORMAÇÕES NELE CONTIDAS SÓ PODEM SER TRANSMITIDAS A TERCEIROS SOB NOSSA AUTORIZAÇÃO.</b></p>			
DESENHADO POR:	DATA:	APROVADO POR:	DATA:
Edmilson	16/11/16	Erno	16/11/16
MATERIAL:	Vide Desenho		CÓDIGO DO MATERIAL:
NOME:	Maquina Basica MS-80		CÓDIGO: R044403
			PESO LÍQ.: 443.54 Kg

TOLERÂNCIA NÃO ESPECIFICADA VIDE ET(s) - 005



ITEM	QTDE.	Código	Nome
1	1	R044007	Capa Simples MS 90 Cj
2	1	R044310	Caixa Vertical Simples MS Conjunto
3	1	R040116	Lamina Tesoura
4	1	R044074	Acoplamento Base
5	1	R044317	Acoplamento Base MS-90
6	1	2902061	Corrente Dupla ASA-60 27 Elos com Emenda de Redução
7	1	R044277	Lateral do Chassi Direito Conjunto
8	1	R044308	Mancal Lado Direito 50 - 100 Conjunto
9	2	2914921	Parafuso Sextavado M10 x 40mm DIN933 5.6 Zincado
10	10	2900614	Arruela Ø10,5 x Ø21 x 2mm
11	4	2914988	Parafuso Sextavado M16 x 50 8.8 ZN DIN 24017-92
12	32	2900610	Arruela Lisa Ø5/8" Zincado
13	8	2914975	Parafuso Sextavado M16 x 60 DIN EN 28765 8.8 Zincado
14	8	2915412	Porca Sext. Auto F. M16 Classe 8.8 ZN
15	5	2914933	Parafuso Sextavado M12 x 35 DIN933 8.8 Zincado
16	5	2900616	Arruela Lisa Ø1/2" Zincada
17	12	2914965	Parafuso Sextavado M16 x 35 8.8 ZN
18	1	2901180	Coifa de Proteção da TDP
19	1	R044338	Blindagem Canteirador Conjunto
20	4	2914918	Paraf. Sextavado M10 x 25 8.8 ZN DIN 24017-92
21	4	2022012	Paraf. Sextavado M10 x 20mm 8.8 ZN DIN EN 24017-92
22	1	R044335	Rotor Completo com Facas MS-90
23	00	2901172	Caixa de Transmissão CT-17015-Z
24	1	R040384	Base da Caixa Central Inferior

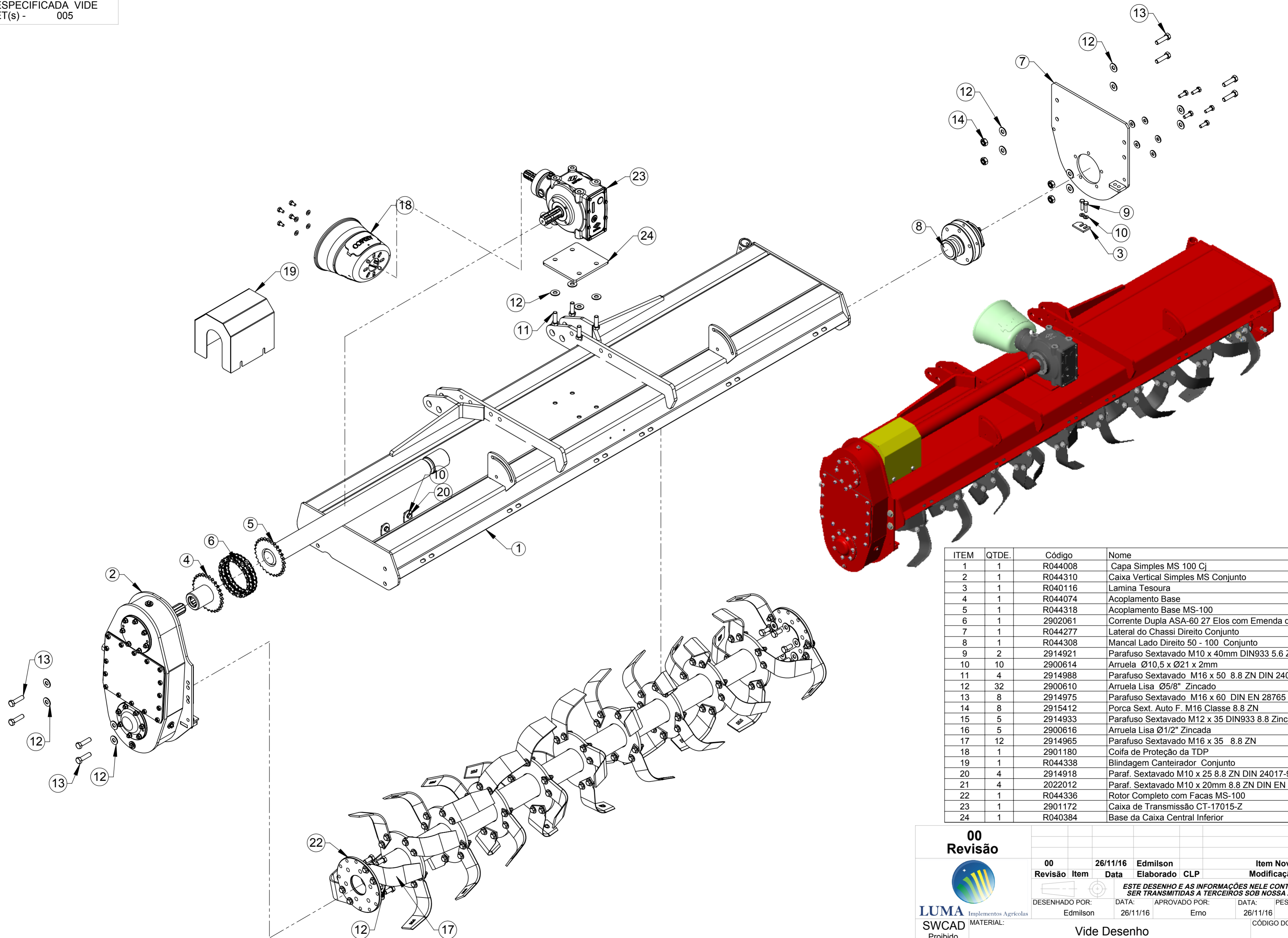
Revisão	Item	Data	Elaborado	CLP	Item Novo	Modificação
00		09/11/16	Edmilson			

ESTE DESENHO E AS INFORMAÇÕES NELE CONTIDAS SÓ PODEM SER TRANSMITIDAS A TERCEIROS SOB NOSSA AUTORIZAÇÃO.

DESENHADO POR: Edmilson	DATA: 26/11/16	APROVADO POR: Erno	DATA: 26/11/16	PESO LÍQ.: 491.25 Kg
----------------------------	-------------------	-----------------------	-------------------	-------------------------

**LUMA** Implementos Agrícolas  
**SWCAD** MATERIAL:  
 Proibido Alteração Manual NOME: Vide Desenho  
 Máquina Basica MS-90  
 CÓDIGO DO MATERIAL: R044404

TOLERÂNCIA NÃO ESPECIFICADA VIDE ET(s) - 005



ITEM	QTDE.	Código	Nome
1	1	R044008	Capa Simples MS 100 Cj
2	1	R044310	Caixa Vertical Simples MS Conjunto
3	1	R040116	Lamina Tesoura
4	1	R044074	Acoplamento Base
5	1	R044318	Acoplamento Base MS-100
6	1	2902061	Corrente Dupla ASA-60 27 Elos com Emenda de Redução
7	1	R044277	Lateral do Chassi Direito Conjunto
8	1	R044308	Mancal Lado Direito 50 - 100 Conjunto
9	2	2914921	Parafuso Sextavado M10 x 40mm DIN933 5.6 Zincado
10	10	2900614	Arruela Ø10,5 x Ø21 x 2mm
11	4	2914988	Parafuso Sextavado M16 x 50 8.8 ZN DIN 24017-92
12	32	2900610	Arruela Lisa Ø5/8" Zincado
13	8	2914975	Parafuso Sextavado M16 x 60 DIN EN 28765 8.8 Zincado
14	8	2915412	Porca Sext. Auto F. M16 Classe 8.8 ZN
15	5	2914933	Parafuso Sextavado M12 x 35 DIN933 8.8 Zincado
16	5	2900616	Arruela Lisa Ø1/2" Zincada
17	12	2914965	Parafuso Sextavado M16 x 35 8.8 ZN
18	1	2901180	Coifa de Proteção da TDP
19	1	R044338	Blindagem Canteirador Conjunto
20	4	2914918	Paraf. Sextavado M10 x 25 8.8 ZN DIN 24017-92
21	4	2022012	Paraf. Sextavado M10 x 20mm 8.8 ZN DIN EN 24017-92
22	1	R044336	Rotor Completo com Facas MS-100
23	1	2901172	Caixa de Transmissão CT-17015-Z
24	1	R040384	Base da Caixa Central Inferior

**00**  
Revisão

Revisão	Item	Data	Elaborado	CLP	Item Novo	Modificação					
00		26/11/16	Edmilson								
<p><b>ESTE DESENHO E AS INFORMAÇÕES NELE CONTIDAS SÓ PODEM SER TRANSMITIDAS A TERCEIROS SOB NOSSA AUTORIZAÇÃO.</b></p>											
DESENHADO POR:	Edmilson	DATA:	26/11/16	APROVADO POR:	Erno	DATA:	26/11/16	PESO LÍQ.:	523.90 Kg	CÓDIGO DO MATERIAL:	
<p>MATERIAL: Vide Desenho</p>											
<p>NOME: Maquina Basica MS-100</p>											
<p>CÓDIGO: R044405</p>											